

STIHL

STIHL RMA 2 RV, 2 RPV

**Gebrauchsanleitung
Instruction Manual
Notice d'emploi
Manual de instrucciones**



**Uputa za uporabu
Skötselavvisning
Käyttöohje
Istruzioni d'uso
Betjeningsvejledning
Bruksanvisning
Návod k použití
Használati utasítás
Instruções de serviço
Handleiding
Lietošanas instrukcija
Kasutusjuhend
Eksploatavimo instrukcija
Ръководство за употреба
Instrucțiuni de utilizare
Uputstvo za upotrebu
Navodilo za uporabo**



- Ⓓ **Gebrauchsanleitung**
1 - 32
- ⒼⒷ **Instruction Manual**
33 - 62
- Ⓕ **Notice d'emploi**
63 - 94
- Ⓔ **Manual de instrucciones**
95 - 126
- ⒽⓇ **Uputa za uporabu**
127 - 158
- Ⓐ **Skötselanvisning**
159 - 189
- ⒻⒺ **Käyttöohje**
190 - 219
- Ⓘ **Istruzioni d'uso**
220 - 251
- ⒹⓀ **Betjeningsvejledning**
252 - 282
- Ⓒ **Bruksanvisning**
283 - 312
- ⒸⓏ **Návod k použití**
313 - 344
- Ⓗ **Használati utasítás**
345 - 377
- Ⓐ **Instruções de serviço**
378 - 409
- ⒸⓃ **Handleiding**
410 - 440
- ⒻⓋ **Lietošanas instrukcija**
441 - 471
- ⒺⒶ **Kasutusjuhend**
472 - 501
- ⒻⓉ **Ekspluatavimo instrukcija**
502 - 532
- ⒸⒶ **Ръководство за употреба**
533 - 567
- ⒻⓇ **Instrucțiuni de utilizare**
568 - 600
- ⒶⓇⒷ **Uputstvo za upotrebu**
601 - 631
- ⒶⓃⓁ **Navodilo za uporabo**
632 - 661

Inhaltsverzeichnis

1	Vorwort	2	10	Rasenmäher einschalten und ausschalten	17
2	Informationen zu dieser Gebrauchsanleitung	2	10.1	Messer einschalten und ausschalten	17
2.1	Geltende Dokumente	2	10.2	Fahrtrieb einschalten und ausschalten	17
2.2	Kennzeichnung der Warnhinweise im Text	3	11	Rasenmäher und Akku prüfen	18
2.3	Symbole im Text	3	11.1	Bedienungselemente prüfen	18
3	Übersicht	3	11.2	Messer prüfen	18
3.1	Rasenmäher und Akku	3	11.3	Akku prüfen	19
3.2	Symbole	4	12	Mit dem Rasenmäher arbeiten	19
4	Sicherheitshinweise	5	12.1	Rasenmäher halten und führen	19
4.1	Warnsymbole	5	12.2	Schnitthöhe einstellen	19
4.2	Bestimmungsgemäße Verwendung	6	12.3	ECO-Modus einschalten	20
4.3	Anforderungen an den Benutzer	6	12.4	Mulchen	20
4.4	Bekleidung und Ausstattung	7	13	Nach dem Arbeiten	21
4.5	Arbeitsbereich und Umgebung	7	13.1	Nach dem Arbeiten	21
4.6	Sicherheitsgerechter Zustand	8	14	Transportieren	21
4.7	Arbeiten	10	14.1	Rasenmäher transportieren	21
4.8	Transportieren	11	14.2	Akku transportieren	21
4.9	Aufbewahren	11	15	Aufbewahren	22
4.10	Reinigen, Warten und Reparieren	12	15.1	Rasenmäher aufbewahren	22
5	Rasenmäher einsatzbereit machen	13	15.2	Akku aufbewahren	22
5.1	Rasenmäher einsatzbereit machen	13	16	Reinigen	22
6	Akku laden und LEDs	14	16.1	Rasenmäher aufstellen	22
6.1	Akku laden	14	16.2	Rasenmäher reinigen	23
6.2	Ladezustand anzeigen	14	16.3	Akku reinigen	23
6.3	LEDs am Akku	14	17	Warten	23
7	Rasenmäher zusammenbauen	14	17.1	Messer abbauen und anbauen	23
7.1	Lenker aufklappen und zusammenklappen	14	17.2	Messer schärfen und auswuchten	24
8	Akku einsetzen und herausnehmen	15	18	Reparieren	24
8.1	Akku einsetzen	15	18.1	Rasenmäher und Akku reparieren	24
8.2	Akku herausnehmen	16	19	Störungen beheben	25
9	Sicherungsschlüssel einstecken und abziehen	16	19.1	Störungen des Rasenmähers oder des Akkus beheben	25
9.1	Sicherungsschlüssel einstecken	16	20	Technische Daten	28
9.2	Sicherungsschlüssel abziehen	17			

STIHL

Diese Gebrauchsanleitung ist urheberrechtlich geschützt. Alle Rechte bleiben vorbehalten, besonders das Recht der Vervielfältigung, Übersetzung und der Verarbeitung mit elektronischen Systemen.

20.1 Rasenmäher STIHL RMA 2.2 RPV, RMA 2.2 RV	28
20.2 Messer	28
20.3 Akku STIHL AP	28
20.4 Schallwerte und Vibrationswerte	28
20.5 REACH	29
21 Ersatzteile und Zubehör	29
21.1 Ersatzteile und Zubehör	29
21.2 Wichtige Ersatzteile	29
22 Entsorgen	29
22.1 Rasenmäher und Akku entsorgen	29
23 EU-Konformitätserklärung	29
23.1 Rasenmäher STIHL RMA 2.2 RPV, RMA 2.2 RV	29
24 Anschriften	30
24.1 STIHL Hauptverwaltung	30
24.2 STIHL Vertriebsgesellschaften	30
24.3 STIHL Importeure	30
25 Sicherheitstechnische Hinweise für Rasenmäher	31
25.1 Einleitung	31
25.2 Training	31
25.3 Vorbereitende Maßnahmen	31
25.4 Handhabung	31
25.5 Wartung und Lagerung	32

1 Vorwort

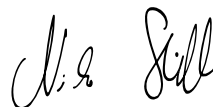
Liebe Kundin, lieber Kunde,

es freut uns, dass Sie sich für STIHL entschieden haben. Wir entwickeln und fertigen unsere Produkte in Spitzenqualität entsprechend der Bedürfnisse unserer Kunden. So entstehen Produkte mit hoher Zuverlässigkeit auch bei extremer Beanspruchung.

STIHL steht auch für Spitzenqualität beim Service. Unser Fachhandel gewährleistet kompetente Beratung und Einweisung sowie eine umfassende technische Betreuung.

STIHL bekennt sich ausdrücklich zu einem nachhaltigen und verantwortungsvollen Umgang mit der Natur. Diese Gebrauchsanleitung soll Sie unterstützen, Ihr STIHL Produkt über eine lange Lebensdauer sicher und umweltfreundlich einzusetzen.

Wir danken Ihnen für Ihr Vertrauen und wünschen Ihnen viel Freude mit Ihrem STIHL Produkt.



Dr. Nikolas Stihl

WICHTIG! VOR GEBRAUCH LESEN UND AUFBEWAHREN.

2 Informationen zu dieser Gebrauchsanleitung

2.1 Geltende Dokumente

Diese Gebrauchsanleitung ist eine Originalbetriebsanleitung des Herstellers im Sinne der EG-Richtlinie 2006/42/EC.

Es gelten die lokalen Sicherheitsvorschriften.

- ▶ Zusätzlich zu dieser Gebrauchsanleitung folgende Dokumente lesen, verstehen und aufbewahren:
 - Sicherheitshinweise Akku STIHL AP
 - Gebrauchsanleitung Ladegeräte STIHL AL 101, 300, 500
 - Sicherheitsinformation für STIHL Akkus und Produkte mit eingebautem Akku: www.stihl.com/safety-data-sheets

2.2 Kennzeichnung der Warnhinweise im Text

! GEFAHR

Der Hinweis weist auf Gefahren hin, die zu schweren Verletzungen oder zum Tod führen.

- ▶ Die genannten Maßnahmen können schwere Verletzungen oder Tod vermeiden.

! WARNUNG

Der Hinweis weist auf Gefahren hin, die zu schweren Verletzungen oder zum Tod führen **können**.

- ▶ Die genannten Maßnahmen können schwere Verletzungen oder Tod vermeiden.

HINWEIS

Der Hinweis weist auf Gefahren hin, die zu Sachschaden führen können.

- ▶ Die genannten Maßnahmen können Sachschaden vermeiden.

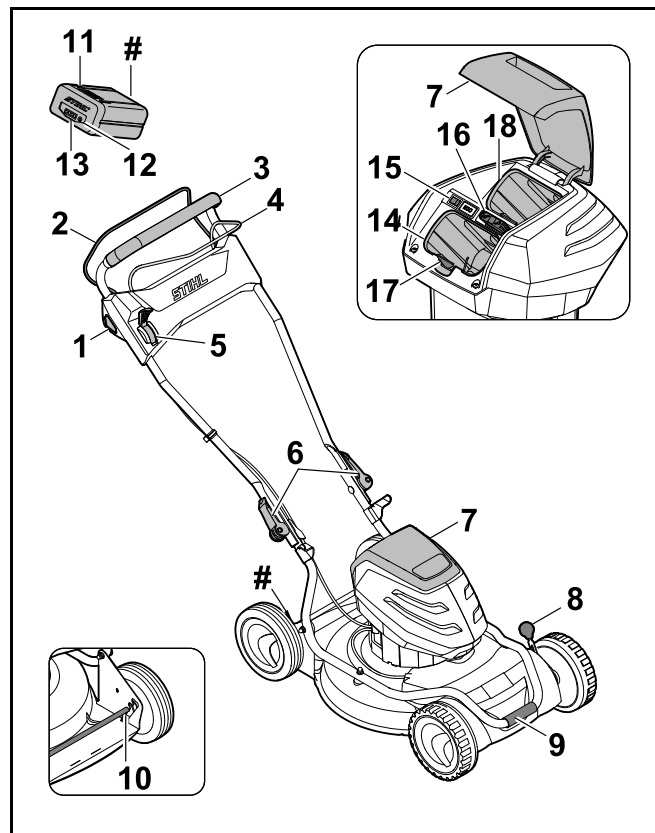
2.3 Symbole im Text



Dieses Symbol verweist auf ein Kapitel in dieser Gebrauchsanleitung.

3 Übersicht

3.1 Rasenmäher und Akku



1 Sperrknopf

Der Sperrknopf schaltet zusammen mit dem Schaltbügel für Mähbetrieb das Messer ein und aus.

2 Schaltbügel für Mähbetrieb

Der Schaltbügel für Mähbetrieb schaltet zusammen mit dem Sperrknopf das Messer ein und aus.

3 Lenker

Der Lenker dient zum Halten, Führen und Transportieren des Rasenmähers.

4 Schaltbügel für Fahrtrieb

Der Schaltbügel für Fahrtrieb schaltet den Fahrtrieb ein und aus.

5 Hebel

Der Hebel dient zum Einstellen der Geschwindigkeit des Fahrtriebs.

6 Schnellspanner

Der Schnellspanner klemmt das Lenkeroberteil auf dem Lenkerunterteil fest und dient zum Umklappen des Lenkers.

7 Klappe

Die Klappe deckt den Akku, den ECO-Schalter und den Sicherungsschlüssel ab und schützt vor Verschmutzung.

8 Hebel

Der Hebel dient zum Einstellen der Schnitthöhe der vorderen Räder.

9 Transportgriff

Der Transportgriff dient zum Transportieren des Rasenmähers.

10 Hinterachse

Die Hinterachse dient zum Einstellen der Schnitthöhe der hinteren Räder.

11 Akku

Der Akku versorgt den Rasenmäher mit Energie.

12 Drucktaste

Die Drucktaste aktiviert die LEDs am Akku.

13 LEDs

Die LEDs zeigen den Ladezustand des Akkus und Störungen an.

14 Akku-Schacht

Der Akku-Schacht nimmt den Akku auf.

15 ECO-Schalter

Der ECO-Schalter schaltet den ECO-Modus ein und aus.

16 Sicherungsschlüssel

Der Sicherungsschlüssel aktiviert den Rasenmäher.

17 Sperrhebel

Der Sperrhebel hält den Akku im Akku-Schacht.

RMA 2 RPV:**18 Akku-Schacht**

Der Akku-Schacht nimmt einen zweiten Akku auf.

RMA 2 RV:**18 Transport-Schacht**

Der Transport-Schacht nimmt einen Ersatz-Akku auf.

Leistungsschild mit Maschinenummer**3.2 Symbole**

Die Symbole können auf dem Rasenmäher und dem Akku sein und bedeuten Folgendes:



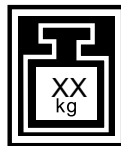
Dieses Symbol kennzeichnet den Sicherungsschlüssel.



Dieses Symbol kennzeichnet die Schlüsselaufnahme.



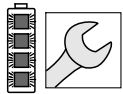
Dieses Symbol kennzeichnet den ECO-Schalter.



Dieses Symbol gibt das Gewicht des Rasenmähers ohne Akku an.



1 LED leuchtet rot. Der Akku ist zu warm oder zu kalt.



4 LEDs blinken rot. Im Akku besteht eine Störung.



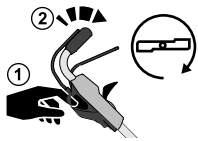
LWA Garantierter Schalleistungspegel nach Richtlinie 2000/14/EG in dB(A) um Schallemissionen von Produkten vergleichbar zu machen.



Die Angabe neben dem Symbol weist auf den Energieinhalt des Akkus nach Spezifikation des Zellenherstellers hin. Der in der Anwendung zur Verfügung stehende Energieinhalt ist geringer.



Produkt nicht mit dem Hausmüll entsorgen.



Messer einschalten und ausschalten.



Fahrgeschwindigkeit einstellen.



Der Rasenmäher fährt in dieser Position mit der höchsten Geschwindigkeit.



Der Rasenmäher fährt in dieser Position mit der niedrigsten Geschwindigkeit.

4 Sicherheitshinweise

4.1 Warnsymbole

Die Warnsymbole auf dem Rasenmäher oder dem Akku bedeuten Folgendes:



Sicherheitshinweise und deren Maßnahmen beachten.



Gebrauchsanleitung lesen, verstehen und aufbewahren.



Vorsicht vor fortschleudernden Objekten - Abstand halten und Dritte fernhalten..



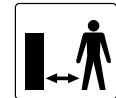
Sich drehendes Messer nicht berühren.



Akku während Arbeitsunterbrechungen, des Transports, der Aufbewahrung, Wartung oder Reparatur herausnehmen.



Sicherungsschlüssel während Arbeitsunterbrechungen, des Transports, der Aufbewahrung, Wartung oder Reparatur abziehen.



Sicherheitsabstand einhalten.



Akku vor Hitze und Feuer schützen.



Akku nicht in Flüssigkeiten tauchen.



Zulässigen Temperaturbereich des Akkus einhalten.

4.2 Bestimmungsgemäße Verwendung

Der Rasenmäher STIHL RMA 2 RPV oder RMA 2 RV dient zum Mulchen von trockenem Gras.

Der Rasenmäher darf bei Regen nicht verwendet werden.

Der Rasenmäher wird von einem Akku STIHL AP mit Energie versorgt.

⚠️ WARNUNG

- Akkus, die nicht von STIHL für den Rasenmäher freigegeben sind, können Brände und Explosionen auslösen. Personen können schwer verletzt oder getötet werden und Sachschaden kann entstehen.
 - ▶ Rasenmäher mit einem Akku STIHL AP verwenden.
- Falls der Rasenmäher oder der Akku nicht bestimmungsgemäß verwendet werden, können Personen schwer verletzt oder getötet werden und Sachschaden kann entstehen.
 - ▶ Rasenmäher und Akku so verwenden, wie es in dieser Gebrauchsanleitung beschrieben ist.

4.3 Anforderungen an den Benutzer

⚠️ WARNUNG

- Benutzer ohne eine Unterweisung können die Gefahren des Rasenmähers und des Akkus nicht erkennen oder nicht einschätzen. Der Benutzer oder andere Personen können schwer verletzt oder getötet werden.



- ▶ Gebrauchsanleitung lesen, verstehen und aufbewahren.

- ▶ Falls der Rasenmäher oder der Akku an eine andere Person weitergegeben wird: Gebrauchsanleitung mitgeben.

- ▶ Sicherstellen, dass der Benutzer folgende Anforderungen erfüllt:
 - Der Benutzer ist ausgeruht.
 - Der Benutzer ist körperlich, sensorisch und geistig fähig, den Rasenmäher und den Akku zu bedienen und damit zu arbeiten. Falls der Benutzer körperlich, sensorisch oder geistig eingeschränkt dazu fähig ist, darf der Benutzer nur unter Aufsicht oder nach Anweisung durch eine verantwortliche Person damit arbeiten.
 - Der Benutzer kann die Gefahren des Rasenmähers und des Akkus erkennen und einschätzen.
 - Der Benutzer ist sich bewusst, dass er für Unfälle und Schäden verantwortlich ist.
 - Der Benutzer ist volljährig oder der Benutzer wird entsprechend nationaler Regelungen unter Aufsicht in einem Beruf ausgebildet.
 - Der Benutzer hat eine Unterweisung von einem STIHL Fachhändler oder einer fachkundigen Person erhalten, bevor er das erste Mal mit dem Rasenmäher arbeitet.
 - Der Benutzer ist nicht durch Alkohol, Medikamente oder Drogen beeinträchtigt.
- ▶ Falls Unklarheiten bestehen: Einen STIHL Fachhändler aufsuchen.

4.4 Bekleidung und Ausstattung

⚠️ WARNUNG

- Während der Arbeit können Gegenstände mit hoher Geschwindigkeit hochgeschleudert werden. Der Benutzer kann verletzt werden.
 - ▶ Eine lange Hose aus widerstandsfähigem Material tragen.
- Während der Arbeit kann Staub aufgewirbelt werden. Eingeatmeter Staub kann die Gesundheit schädigen und allergische Reaktionen auslösen.
 - ▶ Falls Staub aufgewirbelt wird: Eine Staubschutzmaske tragen.
- Ungeeignete Bekleidung kann sich in Holz, Gestrüpp und in dem Rasenmäher verfangen. Benutzer ohne geeignete Bekleidung können schwer verletzt werden.
 - ▶ Eng anliegende Bekleidung tragen.
 - ▶ Schals und Schmuck ablegen.
- Während der Reinigung, Wartung oder dem Transport kann der Benutzer in Kontakt mit dem Messer kommen. Der Benutzer kann verletzt werden.
 - ▶ Arbeitshandschuhe aus widerstandsfähigem Material tragen.
- Falls der Benutzer ungeeignetes Schuhwerk trägt, kann er ausrutschen. Der Benutzer kann verletzt werden.
 - ▶ Festes, geschlossenes Schuhwerk mit griffiger Sohle tragen.
- Während des Schärfens der Messer können Werkstoffpartikel weggeschleudert werden. Der Benutzer kann verletzt werden.
 - ▶ Eine eng anliegende Schutzbrille tragen. Geeignete Schutzbrillen sind nach Norm EN 166 oder nach nationalen Vorschriften geprüft und mit der entsprechenden Kennzeichnung im Handel erhältlich.
 - ▶ Arbeitshandschuhe aus widerstandsfähigem Material tragen.

4.5 Arbeitsbereich und Umgebung

4.5.1 Rasenmäher

⚠️ WARNUNG

- Unbeteiligte Personen, Kinder und Tiere können die Gefahren des Rasenmähers und hochgeschleudertes Gegenstände nicht erkennen und nicht einschätzen. Unbeteiligte Personen, Kinder und Tiere können schwer verletzt werden und Sachschaden kann entstehen.



- ▶ Unbeteiligte Personen, Kinder und Tiere aus dem Arbeitsbereich fernhalten.
- ▶ Sicherheitsabstand zu Gegenständen einhalten.
- ▶ Rasenmäher nicht unbeaufsichtigt lassen.
- ▶ Sicherstellen, dass Kinder nicht mit dem Rasenmäher spielen können.
- Der Rasenmäher ist nicht wassergeschützt. Falls im Regen oder in feuchter Umgebung gearbeitet wird, kann es zu einem elektrischen Schlag kommen. Der Benutzer kann verletzt werden und der Rasenmäher kann beschädigt werden.
 - ▶ Nicht im Regen und nicht in feuchter Umgebung arbeiten.
 - ▶ Nasses Gras nicht mähen.
- Elektrische Bauteile des Rasenmähers können Funken erzeugen. Funken können in leicht brennbarer oder explosiver Umgebung Brände und Explosionen auslösen. Personen können schwer verletzt oder getötet werden und Sachschaden kann entstehen.
 - ▶ Nicht in einer leicht brennbaren und nicht in einer explosiven Umgebung arbeiten.

4.5.2 Akku

⚠️ WARNUNG

- Unbeteiligte Personen, Kinder und Tiere können die Gefahren des Akkus nicht erkennen und nicht einschätzen. Unbeteiligte Personen, Kinder und Tiere können schwer verletzt werden.
 - ▶ Unbeteiligte Personen, Kinder und Tiere fernhalten.
 - ▶ Akku nicht unbeaufsichtigt lassen.
 - ▶ Sicherstellen, dass Kinder nicht mit dem Akku spielen können.
- Der Akku ist nicht gegen alle Umgebungseinflüsse geschützt. Falls der Akku bestimmten Umgebungseinflüssen ausgesetzt ist, kann der Akku in Brand geraten oder explodieren. Personen können schwer verletzt werden und Sachschaden kann entstehen.



- ▶ Akku vor Hitze und Feuer schützen.
- ▶ Akku nicht ins Feuer werfen.



- ▶ Akku im Temperaturbereich zwischen - 10 °C und + 50 °C einsetzen und aufbewahren.



- ▶ Akku nicht in Flüssigkeiten tauchen.

- ▶ Akku von metallischen Gegenständen fernhalten.
- ▶ Akku nicht hohem Druck aussetzen.
- ▶ Akku nicht Mikrowellen aussetzen.
- ▶ Akku vor Chemikalien und vor Salzen schützen.

4.6 Sicherheitsgerechter Zustand

4.6.1 Rasenmäher

Der Rasenmäher ist im sicherheitsgerechten Zustand, falls folgende Bedingungen erfüllt sind:

- Der Rasenmäher ist unbeschädigt.
- Der Rasenmäher ist sauber und trocken.
- Die Bedienungselemente funktionieren und sind unverändert.
- Das Messer ist richtig angebaut.
- Original STIHL Zubehör für diesen Rasenmäher ist angebaut.
- Das Zubehör ist richtig angebaut.



⚠️ WARNUNG

- In einem nicht sicherheitsgerechten Zustand können Bauteile nicht mehr richtig funktionieren und Sicherheitseinrichtungen außer Kraft gesetzt werden. Personen können schwer verletzt oder getötet werden.
 - ▶ Mit einem unbeschädigten Rasenmäher arbeiten.
 - ▶ Falls der Rasenmäher verschmutzt oder nass ist: Rasenmäher reinigen und trocknen lassen.
 - ▶ Rasenmäher nicht verändern.
 - ▶ Falls die Bedienungselemente nicht funktionieren: Nicht mit dem Rasenmäher arbeiten.
 - ▶ Original STIHL Zubehör für diesen Rasenmäher anbauen.
 - ▶ Messer so anbauen, wie es in dieser Gebrauchsanleitung beschrieben ist.
 - ▶ Zubehör so anbauen, wie es in dieser Gebrauchsanleitung oder in der Gebrauchsanleitung des Zubehörs beschrieben ist.
 - ▶ Gegenstände nicht in die Öffnungen des Rasenmähers stecken.
 - ▶ Kontakte der Schlüsselaufnahme nicht mit metallischen Gegenständen verbinden und kurzschließen.

- ▶ Abgenutzte oder beschädigte Hinweisschilder ersetzen.
- ▶ Falls Unklarheiten bestehen: Einen STIHL Fachhändler aufsuchen.

4.6.2 Messer

Das Messer ist im sicherheitsgerechten Zustand, falls folgende Bedingungen erfüllt sind:

- Das Messer und die Anbauteile sind unbeschädigt.
- Das Messer ist nicht verformt.
- Das Messer ist richtig angebaut.
- Das Messer ist richtig geschärft.
- Das Messer ist gratfrei.
- Das Messer ist richtig ausgewuchtet.
- Die Mindeststärke und Mindestbreite des Messers sind nicht unterschritten,  20.2.
- Der Schärfwinkel ist eingehalten,  20.2.

WARNUNG

- In einem nicht sicherheitsgerechten Zustand können sich Teile des Messers lösen und weggeschleudert werden. Personen können schwer verletzt werden.
 - ▶ Mit einem unbeschädigten Messer und unbeschädigten Anbauteilen arbeiten.
 - ▶ Messer richtig anbauen.
 - ▶ Messer richtig schärfen.
 - ▶ Falls die Mindeststärke oder die Mindestbreite unterschritten ist: Messer ersetzen.
 - ▶ Messer von einem STIHL Fachhändler auswuchten lassen.
 - ▶ Falls Unklarheiten bestehen: Einen STIHL Fachhändler aufsuchen.

4.6.3 Akku

Der Akku ist im sicherheitsgerechten Zustand, falls folgende Bedingungen erfüllt sind:

- Der Akku ist unbeschädigt.
- Der Akku ist sauber und trocken.
- Der Akku funktioniert und ist unverändert.

WARNUNG

- In einem nicht sicherheitsgerechten Zustand kann der Akku nicht mehr sicher funktionieren. Personen können schwer verletzt werden.
 - ▶ Mit einem unbeschädigten und funktionierenden Akku arbeiten.
 - ▶ Einen beschädigten oder defekten Akku nicht laden.
 - ▶ Falls der Akku verschmutzt oder nass ist: Akku reinigen und trocknen lassen.
 - ▶ Akku nicht verändern.
 - ▶ Gegenstände nicht in die Öffnungen des Akkus stecken.
 - ▶ Elektrische Kontakte des Akkus nicht mit metallischen Gegenständen verbinden und kurzschließen.
 - ▶ Akku nicht öffnen.
 - ▶ Abgenutzte oder beschädigte Hinweisschilder ersetzen.
- Aus einem beschädigten Akku kann Flüssigkeit austreten. Falls die Flüssigkeit mit der Haut oder den Augen in Kontakt kommt, können die Haut oder die Augen gereizt werden.
 - ▶ Kontakt mit der Flüssigkeit vermeiden.
 - ▶ Falls Kontakt mit der Haut aufgetreten ist: Betroffene Hautstellen mit reichlich Wasser und Seife abwaschen.
 - ▶ Falls Kontakt mit den Augen aufgetreten ist: Augen mindestens 15 Minuten mit reichlich Wasser spülen und einen Arzt aufsuchen.

- Ein beschädigter oder defekter Akku kann ungewöhnlich riechen, rauchen oder brennen. Personen können schwer verletzt oder getötet werden und Sachschaden kann entstehen.
 - ▶ Falls der Akku ungewöhnlich riecht oder raucht: Akku nicht verwenden und von brennbaren Stoffen fernhalten.
 - ▶ Falls der Akku brennt: Versuchen, den Akku mit einem Feuerlöscher oder Wasser zu löschen.

4.7 Arbeiten

▲ WARNUNG

- Der Benutzer kann in bestimmten Situationen nicht mehr konzentriert arbeiten. Der Benutzer kann stolpern, fallen und schwer verletzt werden.
 - ▶ Ruhig und überlegt arbeiten.
 - ▶ Falls die Lichtverhältnisse und Sichtverhältnisse schlecht sind: Nicht mit dem Rasenmäher arbeiten.
 - ▶ Rasenmäher alleine bedienen.
 - ▶ Auf Hindernisse achten.
 - ▶ Rasenmäher nicht kippen.
 - ▶ Auf dem Boden stehend arbeiten und das Gleichgewicht halten.
 - ▶ Falls Ermüdungserscheinungen auftreten: Eine Arbeitspause einlegen.
 - ▶ Falls an einem Hang gemäht wird: Quer zum Hang mähen.
 - ▶ An steilen Hängen nicht mähen.
- Das sich drehende Messer kann den Benutzer schneiden. Der Benutzer kann schwer verletzt werden.



- ▶ Sich drehendes Messer nicht berühren.
- ▶ Falls das Messer durch einen Gegenstand blockiert ist: Rasenmäher ausschalten, Sicherungsschlüssel abziehen und Akku herausnehmen. Erst dann den Gegenstand beseitigen.

- Falls während der Arbeit ohne Fahrtrieb gearbeitet wird, kann der Fahrtrieb unbeabsichtigt eingeschaltet werden und der Rasenmäher setzt sich in Bewegung. Personen können schwer verletzt werden und Sachschaden kann entstehen.
 - ▶ Schaltbügel für Fahrtrieb nur betätigen, wenn der Fahrtrieb eingeschaltet werden soll.
- Falls sich der Rasenmäher während der Arbeit verändert oder sich ungewohnt verhält, kann der Rasenmäher in einem nicht sicherheitsgerechten Zustand sein. Personen können schwer verletzt werden und Sachschaden kann entstehen.
 - ▶ Arbeit beenden, Sicherungsschlüssel abziehen, Akku herausnehmen und einen STIHL Fachhändler aufsuchen.
- Während der Arbeit können Vibrationen durch den Rasenmäher entstehen.
 - ▶ Handschuhe tragen.
 - ▶ Arbeitspausen machen.
 - ▶ Falls Anzeichen einer Durchblutungsstörung auftreten: Einen Arzt aufsuchen.
- Falls während der Arbeit das Messer auf einen fremden Gegenstand trifft, kann dieser oder Teile davon beschädigt oder mit hoher Geschwindigkeit hochgeschleudert werden. Personen können verletzt werden und Sachschaden kann entstehen.
 - ▶ Fremde Gegenstände aus dem Arbeitsbereich entfernen.
- Wenn der Schaltbügel für Mähbetrieb losgelassen wird, dreht sich das Messer noch kurze Zeit weiter. Personen können schwer verletzt werden.
 - ▶ Warten, bis das Messer sich nicht mehr dreht.
- Falls das sich drehende Messer auf einen harten Gegenstand trifft, können Funken entstehen. Funken können in leicht brennbarer Umgebung Brände auslösen. Personen können schwer verletzt oder getötet werden und Sachschaden kann entstehen.
 - ▶ Nicht in einer leicht brennbaren Umgebung arbeiten.

⚠ GEFAHR

- Falls in der Umgebung von spannungsführenden Leitungen gearbeitet wird, kann das Messer mit den spannungsführenden Leitungen in Kontakt kommen und diese beschädigen. Der Benutzer kann schwer verletzt oder getötet werden.
 - ▶ Nicht in der Umgebung von spannungsführenden Leitungen arbeiten.
- Falls bei einem Gewitter gearbeitet wird, kann der Benutzer vom Blitz getroffen werden. Der Benutzer kann schwer verletzt oder getötet werden.
 - ▶ Falls es gewittert: Nicht arbeiten.

4.8 Transportieren

4.8.1 Rasenmäher

⚠ WARNUNG

- Während des Transports kann der Rasenmäher umkippen oder sich bewegen. Personen können verletzt werden und Sachschaden kann entstehen.



- ▶ Sicherungsschlüssel abziehen.



- ▶ Akku herausnehmen.

- ▶ Rasenmäher mit Spanngurten, Riemen oder einem Netz so sichern, dass er nicht umkippen und sich nicht bewegen kann.
- Falls während dem Transport mit ausgeschaltetem Fahrtrieb der Sicherungsschlüssel und der Akku eingesetzt ist, kann der Fahrtrieb unbeabsichtigt eingeschaltet werden und der Rasenmäher setzt sich in Bewegung. Personen können schwer verletzt werden und Sachschaden kann entstehen.



- ▶ Sicherungsschlüssel abziehen.



- ▶ Akku herausnehmen.

4.8.2 Akku

⚠ WARNUNG

- Der Akku ist nicht gegen alle Umgebungseinflüsse geschützt. Falls der Akku bestimmten Umgebungseinflüssen ausgesetzt ist, kann der Akku beschädigt werden und Sachschaden kann entstehen.
 - ▶ Einen beschädigten Akku nicht transportieren.
 - ▶ Akku in einer elektrisch nicht leitfähigen Verpackung transportieren.
- Während des Transports kann der Akku umkippen oder sich bewegen. Personen können verletzt werden und Sachschaden kann entstehen.
 - ▶ Akku in der Verpackung so verpacken, dass er sich nicht bewegen kann.
 - ▶ Verpackung so sichern, dass sie sich nicht bewegen kann.

4.9 Aufbewahren

4.9.1 Rasenmäher

⚠ WARNUNG

- Kinder können die Gefahren des Rasenmähers nicht erkennen und nicht einschätzen. Kinder können schwer verletzt werden.



- ▶ Sicherungsschlüssel abziehen.



- ▶ Akku herausnehmen.

- ▶ Rasenmäher außerhalb der Reichweite von Kindern aufbewahren.

- Die elektrischen Kontakte an dem Rasenmäher und metallische Bauteile können durch Feuchtigkeit korrodieren. Der Rasenmäher kann beschädigt werden.



- ▶ Sicherungsschlüssel abziehen.



- ▶ Akku herausnehmen.

- ▶ Rasenmäher sauber und trocken aufbewahren.

- Falls während der Aufbewahrung der Sicherungsschlüssel und der Akku eingesetzt sind, kann das Messer und der Fahrtrieb unbeabsichtigt eingeschaltet werden und der Rasenmäher setzt sich in Bewegung. Personen können schwer verletzt werden und Sachschaden kann entstehen.



- ▶ Sicherungsschlüssel abziehen.



- ▶ Akku herausnehmen.

4.9.2 Akku

⚠ WARNUNG

- Kinder können die Gefahren des Akkus nicht erkennen und nicht einschätzen. Kinder können schwer verletzt werden.
 - ▶ Akku außerhalb der Reichweite von Kindern aufbewahren.
- Der Akku ist nicht gegen alle Umgebungseinflüsse geschützt. Falls der Akku bestimmten Umgebungseinflüssen ausgesetzt ist, kann der Akku beschädigt werden.
 - ▶ Akku sauber und trocken aufbewahren.
 - ▶ Akku in einem geschlossenen Raum aufbewahren.
 - ▶ Akku getrennt vom Rasenmäher und dem Ladegerät aufbewahren.
 - ▶ Akku in einer elektrisch nicht leitfähigen Verpackung aufbewahren.
 - ▶ Akku im Temperaturbereich zwischen - 10 °C und + 50 °C aufbewahren.

4.10 Reinigen, Warten und Reparieren

⚠ WARNUNG

- Falls während der Reinigung, Wartung oder Reparatur der Sicherungsschlüssel und der Akku eingesetzt ist, kann das Messer unbeabsichtigt eingeschaltet werden. Personen können schwer verletzt werden und Sachschaden kann entstehen.



- ▶ Sicherungsschlüssel abziehen.



- ▶ Akku herausnehmen.

- Falls während der Reinigung, Wartung und Reparatur der Sicherungsschlüssel und der Akku eingesetzt ist, kann der Fahrtrieb unbeabsichtigt eingeschaltet werden und der Rasenmäher setzt sich in Bewegung. Personen können schwer verletzt werden und Sachschaden kann entstehen.



- ▶ Sicherungsschlüssel abziehen.



- ▶ Akku herausnehmen.

- Scharfe Reinigungsmittel, das Reinigen mit einem Wasserstrahl oder spitzen Gegenständen können den Rasenmäher, das Messer und den Akku beschädigen. Falls der Rasenmäher, das Messer und der Akku nicht richtig gereinigt werden, können Bauteile nicht mehr richtig funktionieren und Sicherheitseinrichtungen außer Kraft gesetzt werden. Personen können schwer verletzt werden.
 - ▶ Rasenmäher, Messer und Akku so reinigen, wie es in dieser Gebrauchsanleitung beschrieben ist.
- Falls der Rasenmäher, das Messer oder der Akku nicht richtig gewartet oder repariert werden, können Bauteile nicht mehr richtig funktionieren und Sicherheitseinrichtungen außer Kraft gesetzt werden. Personen können schwer verletzt oder getötet werden.
 - ▶ Rasenmäher und Akku nicht selbst warten oder reparieren.
 - ▶ Falls der Rasenmäher oder der Akku gewartet oder repariert werden müssen: Einen STIHL Fachhändler aufsuchen.
 - ▶ Messer so warten, wie es in dieser Gebrauchsanleitung beschrieben ist.

- Während der Reinigung, Wartung oder Reparatur des Messers kann der Benutzer sich an scharfen Schneidkanten schneiden. Der Benutzer kann verletzt werden.
 - ▶ Arbeitshandschuhe aus widerstandsfähigem Material tragen.
- Während des Schärfens kann das Messer heiß werden. Der Benutzer kann sich verbrennen.
 - ▶ Warten, bis das Messer abgekühlt ist.
 - ▶ Arbeitshandschuhe aus widerstandsfähigem Material tragen.

5 Rasenmäher einsatzbereit machen

5.1 Rasenmäher einsatzbereit machen

Vor jedem Arbeitsbeginn müssen folgende Schritte durchgeführt werden:

- ▶ Sicherstellen, dass sich folgende Bauteile im sicherheitsgerechten Zustand befinden:
 - Rasenmäher, 4.6.1.
 - Messer, 4.6.2.
 - Akku, 4.6.3.
- ▶ Akku prüfen, 11.3.
- ▶ Akku vollständig laden, 6.1.
- ▶ Rasenmäher reinigen, 16.2.
- ▶ Messer prüfen, 11.2.
- ▶ Lenker aufklappen, 7.1.1.
- ▶ Schnitthöhe einstellen, 12.2.
- ▶ Bedienungselemente prüfen, 11.1.
 - ▶ Falls während der Prüfung der Bedienungselemente 3 LEDs rot blinken: Sicherungsschlüssel abziehen, Akku herausnehmen und einen STIHL Fachhändler aufsuchen.
In dem Rasenmäher besteht eine Störung.

- ▶ Falls die Schritte nicht durchgeführt werden können: Rasenmäher nicht verwenden und einen STIHL Fachhändler aufsuchen.

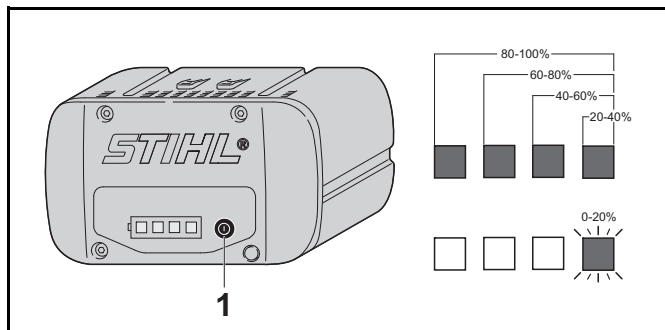
6 Akku laden und LEDs

6.1 Akku laden

Die Ladezeit hängt von verschiedenen Einflüssen ab, z. B. von der Temperatur des Akkus oder von der Umgebungstemperatur. Die tatsächliche Ladezeit kann von der angegebenen Ladezeit abweichen. Die Ladezeit ist unter www.stihl.com/charging-times angegeben.

- ▶ Akku so laden, wie es in der Gebrauchsanleitung Ladegerät STIHL AL 101, 300, 500 beschrieben ist.

6.2 Ladezustand anzeigen



- ▶ Drucktaste (1) drücken. Die LEDs leuchten ca. 5 Sekunden lang grün und zeigen den Ladezustand an.
- ▶ Falls die rechte LED grün blinkt: Akku laden.

6.3 LEDs am Akku

Die LEDs können den Ladezustand des Akkus oder Störungen anzeigen. Die LEDs können grün oder rot leuchten oder blinken.

Falls die LEDs grün leuchten oder blinken, wird der Ladezustand angezeigt.

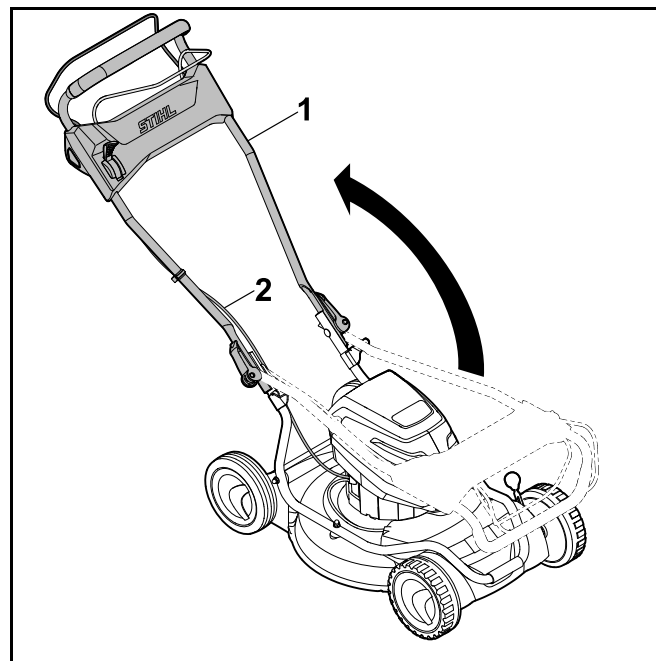
- ▶ Falls die LEDs rot leuchten oder blinken: Störungen beheben, 19.1. Im Rasenmäher oder im Akku besteht eine Störung.

7 Rasenmäher zusammenbauen

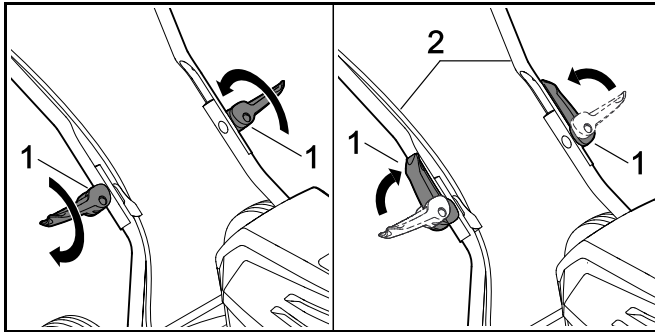
7.1 Lenker aufklappen und zusammenklappen

7.1.1 Lenker aufklappen

- ▶ Rasenmäher ausschalten, Sicherungsschlüssel abziehen und Akku herausnehmen.
- ▶ Rasenmäher auf eine ebene Fläche stellen.



- ▶ Lenker (1) aufklappen und darauf achten, dass die Seilzüge (2) nicht eingeklemmt werden.

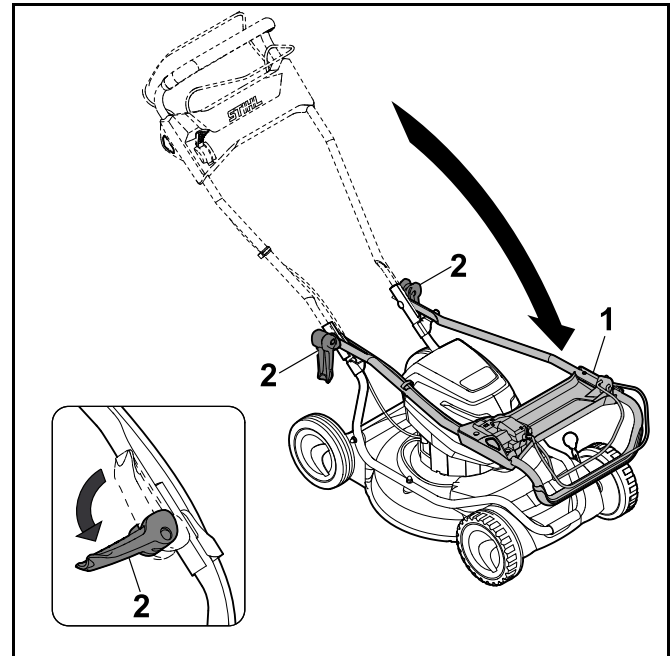


- ▶ Schnellspanner (1) eindrehen.
- ▶ Schnellspanner (1) in Richtung des Lenkers (2) zuklappen.
Der Lenker (2) ist fest mit dem Rasenmäher verbunden und die Schnellspanner (1) liegen eng am Lenker (2) an.

7.1.2 Lenker zusammenklappen

Der Lenker kann zum platzsparenden Transportieren oder Aufbewahren zusammengeklappt werden.

- ▶ Rasenmäher ausschalten, Sicherungsschlüssel abziehen und Akku herausnehmen.
- ▶ Rasenmäher auf eine ebene Fläche stellen.



- ▶ Lenker (1) festhalten und Schnellspanner (2) aufklappen.
- ▶ Lenker (1) nach vorne umklappen.

8 Akku einsetzen und herausnehmen

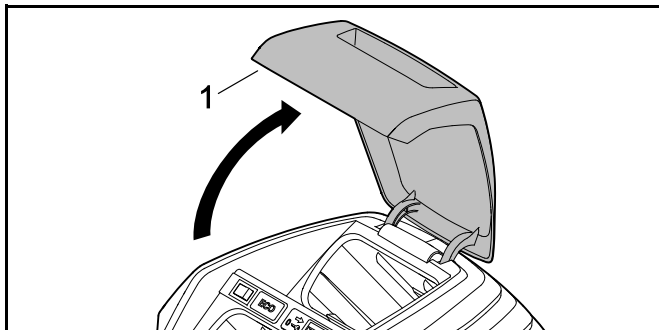
8.1 Akku einsetzen

RMA 2 RPV:

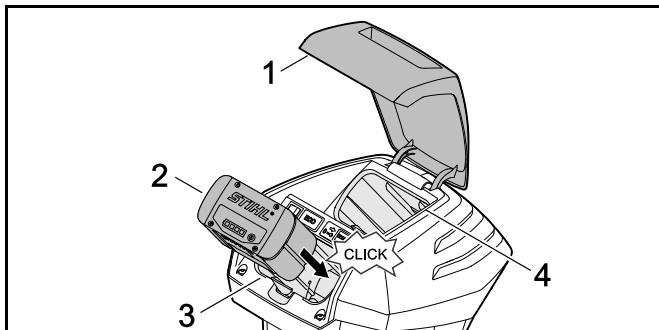
Der Rasenmäher RMA 2 RPV kann mit zwei Akkus betrieben werden. Sobald der Akku im ersten Akku-Schacht (3) leer ist, wird automatisch auf den Akku im zweiten Akku-Schacht (4) umgeschaltet. Während der Arbeit muss im ersten Akku-Schacht (3) immer ein Akku eingesetzt sein.

RMA 2 RV:

Der Rasenmäher RMA 2 RV ist mit einem Akku-Schacht (3) und einem Transport-Schacht (4) ausgestattet. Der Rasenmäher kann nur mit dem Akku im Akku-Schacht (3) betrieben werden. Ein Ersatz-Akku kann im Transport-Schacht (4) mitgeführt werden.



- ▶ Klappe (1) bis zum Anschlag öffnen und halten.

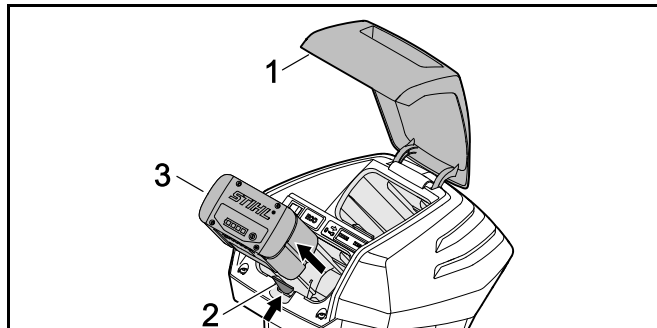


- ▶ Akku (2) bis zum Anschlag in den Akku-Schacht (3) drücken.
Der Akku (2) rastet mit einem Klick ein und ist verriegelt.
- ▶ Falls ein zweiter Akku mitgeführt werden soll: Akku in den Akku-Schacht (4) oder Transport-Schacht (4) einsetzen.
Der Akku rastet mit einem Klick ein und ist verriegelt.
- ▶ Klappe (1) schließen.

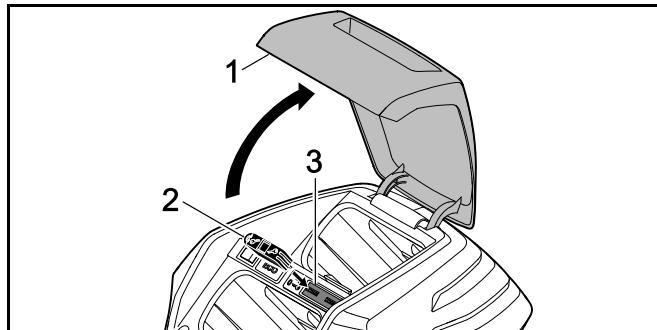
8.2 Akku herausnehmen

- ▶ Rasenmäher auf eine ebene Fläche stellen.

- ▶ Klappe (1) bis zum Anschlag öffnen und halten.



- ▶ Sperrhebel (2) drücken.
Der Akku (3) ist entriegelt.
- ▶ Akku (3) herausnehmen.
- ▶ Klappe (1) schließen.

9 Sicherungsschlüssel einstecken und abziehen**9.1 Sicherungsschlüssel einstecken**

- ▶ Klappe (1) bis zum Anschlag öffnen und halten.
- ▶ Sicherungsschlüssel (2) in die Schlüsselaufnahme (3) stecken.
- ▶ Klappe (1) schließen.

9.2 Sicherungsschlüssel abziehen

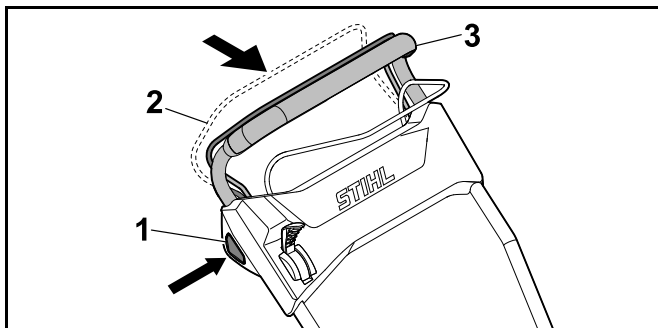
- ▶ Klappe bis zum Anschlag öffnen und halten.
- ▶ Sicherungsschlüssel abziehen.
- ▶ Klappe schließen.
- ▶ Sicherungsschlüssel außerhalb der Reichweite von Kindern aufbewahren.

10 Rasenmäher einschalten und ausschalten

10.1 Messer einschalten und ausschalten

10.1.1 Messer einschalten

- ▶ Rasenmäher auf eine ebene Fläche stellen.



- ▶ Sperrknopf (1) mit der rechten Hand drücken und gedrückt halten.
- ▶ Schaltbügel für Mähbetrieb (2) mit der linken Hand vollständig in Richtung des Lenkers (3) ziehen und so halten, dass der Daumen den Lenker (3) umschließt. Das Messer dreht sich.
- ▶ Sperrknopf (1) loslassen.
- ▶ Lenker (3) und Schaltbügel für Mähbetrieb (2) mit der rechten Hand so festhalten, dass der Daumen den Lenker (3) umschließt.

10.1.2 Messer ausschalten

- ▶ Schaltbügel für Mähbetrieb loslassen.

- ▶ Warten, bis sich das Messer nicht mehr dreht.
- ▶ Falls sich das Messer weiter dreht: Sicherungsschlüssel abziehen, Akku herausnehmen und einen STIHL Fachhändler aufsuchen. Der Rasenmäher ist defekt.

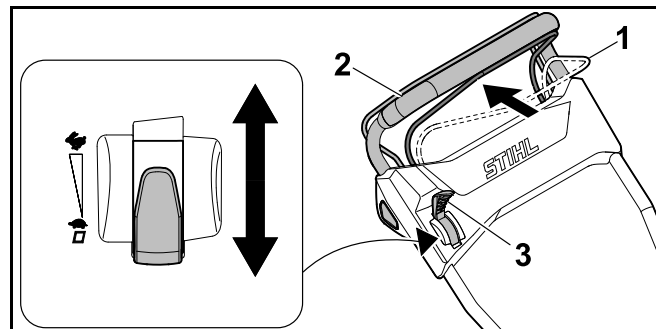
10.2 Fahrtrieb einschalten und ausschalten

10.2.1 Fahrtrieb einschalten

Mit dem Hebel kann die jeweils maximal mögliche Fahrgeschwindigkeit in 5 Stufen vorgewählt werden. Durch Verschieben des Hebels in Richtung wird die maximal mögliche Fahrgeschwindigkeit erhöht, in Richtung wird sie verringert. In Position ist der Fahrtrieb deaktiviert.

Mit dem Schaltbügel für Fahrtrieb kann die Geschwindigkeit stufenlos von 2,0 km/h bis zur vorgewählten Maximalgeschwindigkeit geregelt werden. Je weiter der Schaltbügel für Fahrtrieb in Richtung Lenker gezogen wird, desto höher ist die Geschwindigkeit, 20.1.

- ▶ Rasenmäher auf eine ebene Fläche stellen.
- ▶ Messer einschalten.



- ▶ Hebel (3) in die gewünschte Position stellen.
- ▶ Schaltbügel für Fahrtrieb (1) vollständig in Richtung des Lenkers (2) ziehen und so halten, dass der Daumen den Lenker (2) umschließt. Der Rasenmäher setzt sich in Bewegung.

10.2.2 Fahrtrieb ausschalten

- ▶ Schaltbügel für Fahrtrieb loslassen.

- ▶ Warten, bis der Rasenmäher stehen bleibt.
- ▶ Falls der Rasenmäher weiter fährt: Sicherungsschlüssel abziehen, Akku herausnehmen und einen STIHL Fachhändler aufsuchen.
Der Rasenmäher ist defekt.

11 Rasenmäher und Akku prüfen

11.1 Bedienungselemente prüfen



Sperrknopf und Schaltbügel für Mähbetrieb

- ▶ Sicherungsschlüssel abziehen.
- ▶ Akku herausnehmen.
- ▶ Sperrknopf drücken und wieder loslassen.
- ▶ Schaltbügel für Mähbetrieb vollständig in Richtung des Lenkers ziehen und wieder loslassen.
- ▶ Falls der Sperrknopf oder der Schaltbügel für Mähbetrieb schwergängig ist oder nicht in die Ausgangsposition zurückfedert: Rasenmäher nicht verwenden und einen STIHL Fachhändler aufsuchen.
Der Sperrknopf oder der Schaltbügel für Mähbetrieb ist defekt.

Schaltbügel für Fahrtrieb

- ▶ Sicherungsschlüssel abziehen.
- ▶ Akku herausnehmen.
- ▶ Schaltbügel für Fahrtrieb vollständig in Richtung des Lenkers ziehen und wieder loslassen.
- ▶ Falls der Schaltbügel für Fahrtrieb schwergängig ist oder nicht in die Ausgangsposition zurückfedert: Rasenmäher nicht verwenden und einen STIHL Fachhändler aufsuchen.
Der Schaltbügel für Fahrtrieb ist defekt.

Hebel

- ▶ Sicherungsschlüssel abziehen.
- ▶ Akku herausnehmen.
- ▶ Hebel auf , dann auf  stellen.

- ▶ Falls der Hebel sehr leichtgängig ist: Rasenmäher nicht verwenden und einen STIHL Fachhändler aufsuchen.
Der Hebel ist defekt.

Rasenmäher einschalten


- ▶ Sicherungsschlüssel einstecken.
- ▶ Akku einsetzen.
- ▶ Sperrknopf mit der rechten Hand drücken und gedrückt halten.
- ▶ Schaltbügel für Mähbetrieb mit der linken Hand vollständig in Richtung des Lenkers ziehen und so halten, dass der Daumen den Lenker umschließt.
Das Messer dreht sich.
- ▶ Falls 3 LEDs rot blinken: Sicherungsschlüssel abziehen, Akku herausnehmen und einen STIHL Fachhändler aufsuchen.
In dem Rasenmäher besteht eine Störung.
- ▶ Sperrknopf und Schaltbügel für Mähbetrieb loslassen.
Das Messer dreht sich nach kurzer Zeit nicht mehr.
- ▶ Falls sich das Messer weiter dreht: Sicherungsschlüssel abziehen, Akku herausnehmen und einen STIHL Fachhändler aufsuchen.
Der Rasenmäher ist defekt.

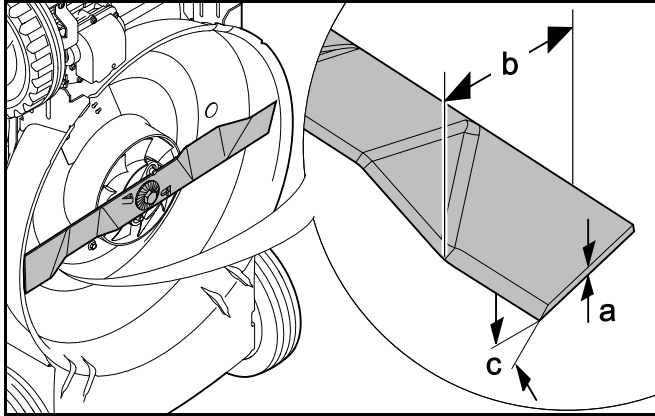
Fahrtrieb einschalten



- ▶ Sicherungsschlüssel einstecken.
- ▶ Akku einsetzen.
- ▶ Schaltbügel für Fahrtrieb vollständig in Richtung des Lenkers ziehen und so halten, dass der Daumen den Lenker umschließt.
Der Rasenmäher setzt sich in Bewegung.
- ▶ Schaltbügel für Fahrtrieb loslassen.
Der Rasenmäher bleibt stehen.
- ▶ Falls der Rasenmäher weiter fährt: Akku herausnehmen und einen STIHL Fachhändler aufsuchen.
Der Rasenmäher ist defekt.

11.2 Messer prüfen

- ▶ Rasenmäher ausschalten, Sicherungsschlüssel abziehen und Akku herausnehmen.

- ▶ Rasenmäher aufstellen,  16.1.



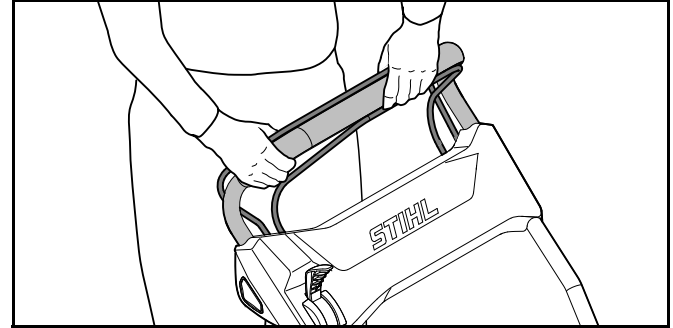
- ▶ Folgendes messen:
 - Stärke a
 - Breite b
 - Schärfwinkel c
- ▶ Falls die Mindeststärke oder die Mindestbreite unterschritten ist: Messer ersetzen,  20.2.
- ▶ Falls der Schärfwinkel nicht eingehalten ist: Messer schärfen,  20.2.
- ▶ Falls Unklarheiten bestehen: Einen STIHL Fachhändler aufsuchen.

11.3 Akku prüfen

- ▶ Drucktaste am Akku drücken.
Die LEDs leuchten oder blinken.
- ▶ Falls die LEDs nicht leuchten oder blinken: Akku nicht verwenden und einen STIHL Fachhändler aufsuchen.
Im Akku besteht eine Störung.

12 Mit dem Rasenmäher arbeiten

12.1 Rasenmäher halten und führen



- ▶ Lenker mit beiden Händen so festhalten, dass die Daumen den Lenker umschließen.

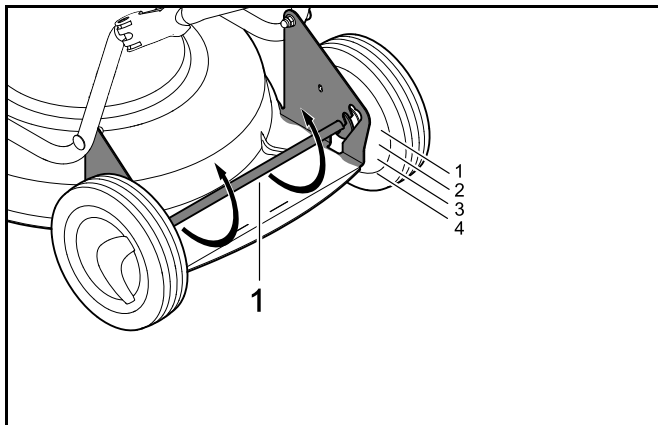
12.2 Schnitthöhe einstellen

Es können 4 Schnitthöhen eingestellt werden:

- 28 mm = Position 1
- 50 mm = Position 2
- 68 mm = Position 3
- 85 mm = Position 4

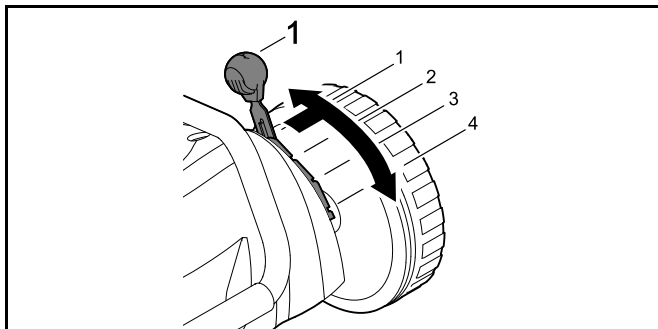
Die Schnitthöhe wird hinten und vorne getrennt eingestellt.
Die Einstellung der Schnitthöhe muss hinten und vorne identisch sein.

Schnitthöhe hinten einstellen



- ▶ Hinterachse (1) nach unten drücken.
Die Hinterachse (1) ist gelöst und kann verstellt werden.
- ▶ Hinterachse (1) links und rechts in die gewünschte Position stellen.

Schnitthöhe vorne einstellen

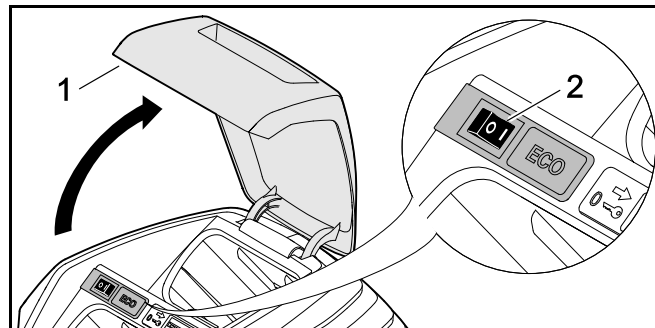


- ▶ Hebel (1) nach außen drücken, in die gewünschte Position stellen und einrasten lassen.

12.3 ECO-Modus einschalten

Wenn der ECO-Modus eingeschaltet ist, erkennt der Rasenmäher die aktuellen Arbeitsbedingungen und stellt die passende Drehzahl des Messers automatisch ein.

Die Akku-Laufzeit kann dadurch verlängert werden.



- ▶ Klappe (1) bis zum Anschlag öffnen und halten.
- ▶ ECO-Schalter (2) in die Position I stellen.
- ▶ Klappe (1) schließen.

12.4 Mulchen

Beim Mulchen wird das abgeschnittene Gras durch eine spezielle Führung des Luftstroms im Messerbereich mehrmals zerschnitten und danach wieder in die Grasnarbe zurück geblasen. Das Schnittgut verbleibt auf der Rasenfläche, wo es leicht verrottet und als natürlicher Dünger dient. Einen schönen und dichten Rasen erhält man durch häufiges Mulchen, dabei sollte 1/3 der Grashöhe geschnitten werden.

Voraussetzungen für ein gutes Mulchergebnis:

- Häufigkeit: Im Frühling (Hauptwachstumsperiode) mindestens 2-mal pro Woche, im Sommer und im Herbst 1-mal pro Woche.
- Schnitthöhe: Etwa ein Drittel der Grashöhe abschneiden.
- Möglichst bei trockenem Rasen arbeiten.
- Gut geschärfte Schneidmesser verwenden.
- Kleine Vorschubgeschwindigkeit wählen.
- Mährichtung variieren und auf Überlappung der Mähbahnen achten.
- Sehr hohen Rasen immer stufenweise mähen.



- ▶ Falls mit eingeschaltetem Fahrtrieb gearbeitet wird: Rasenmäher kontrolliert vorwärts fahren.
- ▶ Falls mit ausgeschaltetem Fahrtrieb gearbeitet wird: Rasenmäher langsam und kontrolliert vorwärts schieben.

13 Nach dem Arbeiten

13.1 Nach dem Arbeiten

- ▶ Rasenmäher ausschalten, Sicherungsschlüssel abziehen und Akku herausnehmen.
- ▶ Falls der Rasenmäher nass ist: Rasenmäher trocknen lassen.
- ▶ Falls der Akku nass ist: Akku trocknen lassen.
- ▶ Rasenmäher reinigen.
- ▶ Akku reinigen.

14 Transportieren

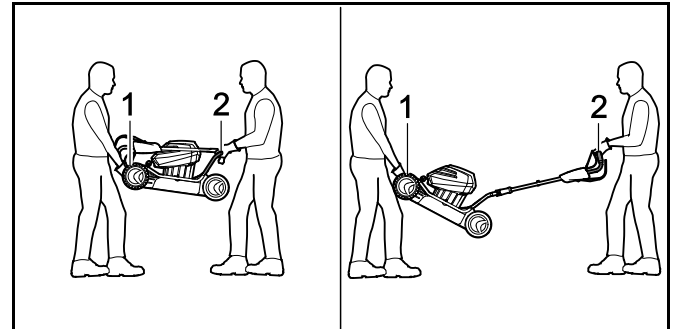
14.1 Rasenmäher transportieren

- ▶ Rasenmäher ausschalten. Das Messer darf sich nicht drehen.
- ▶ Sicherungsschlüssel abziehen und Akku herausnehmen.

Rasenmäher schieben

- ▶ Rasenmäher langsam und kontrolliert vorwärts schieben.

Rasenmäher tragen



- ▶ Arbeitshandschuhe aus widerstandsfähigem Material tragen.
- ▶ Rasenmäher von einer Person mit beiden Händen am Transportgriff (1) festhalten und von einer anderen Person mit beiden Händen am Lenker (2) festhalten.
- ▶ Rasenmäher zu zweit anheben und tragen.

Rasenmäher in einem Fahrzeug transportieren

- ▶ Rasenmäher stehend so sichern, dass der Rasenmäher nicht umkippt und sich nicht bewegen kann.

14.2 Akku transportieren

- ▶ Rasenmäher ausschalten und Akku herausnehmen.
- ▶ Sicherstellen, dass der Akku im sicherheitsgerechten Zustand ist.

- ▶ Akku so verpacken, dass folgende Bedingungen erfüllt sind:
 - Die Verpackung ist elektrisch nicht leitfähig.
 - Der Akku kann sich in der Verpackung nicht bewegen.
- ▶ Verpackung so sichern, dass sie sich nicht bewegen kann.

Der Akku unterliegt den Anforderungen zum Transport gefährlicher Güter. Der Akku ist als UN 3480 (Lithium-Ionen-Batterien) eingestuft und wurde gemäß UN Handbuch Prüfungen und Kriterien Teil III, Unterabschnitt 38.3 geprüft.

Die Transportvorschriften sind unter www.stihl.com/safety-data-sheets angegeben.

15 Aufbewahren

15.1 Rasenmäher aufbewahren

- ▶ Rasenmäher ausschalten, Sicherungsschlüssel abziehen und Akku herausnehmen.
- ▶ Rasenmäher so aufbewahren, dass folgende Bedingungen erfüllt sind:
 - Der Rasenmäher ist außerhalb der Reichweite von Kindern.
 - Der Rasenmäher ist sauber und trocken.
 - Der Rasenmäher kann nicht umkippen.

15.2 Akku aufbewahren

STIHL empfiehlt, den Akku in einem Ladezustand zwischen 40 % und 60 % (2 grün leuchtende LEDs) aufzubewahren.

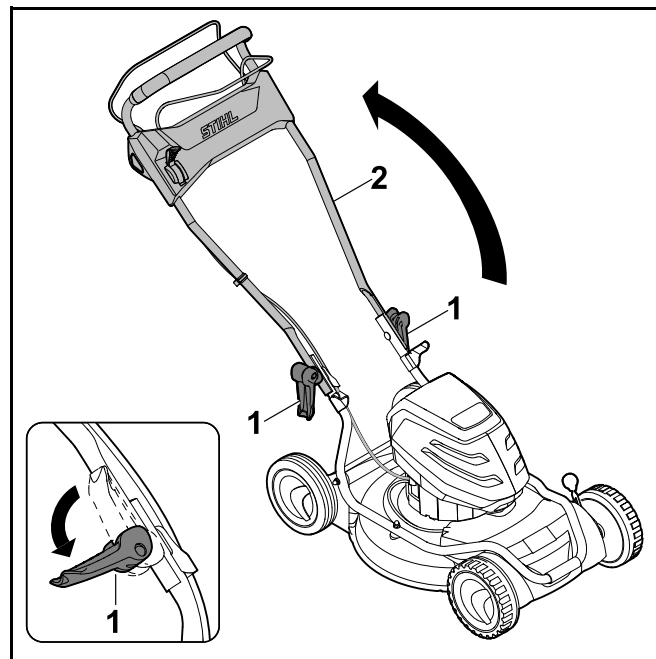
- ▶ Akku so aufbewahren, dass folgende Bedingungen erfüllt sind:
 - Der Akku ist außerhalb der Reichweite von Kindern.
 - Der Akku ist sauber und trocken.
 - Der Akku ist in einem geschlossenen Raum.
 - Der Akku ist getrennt von dem Rasenmäher und dem Ladegerät.
 - Der Akku ist in einer elektrisch nicht leitfähigen Verpackung.

- Der Akku ist im Temperaturbereich zwischen - 10 °C und + 50 °C.

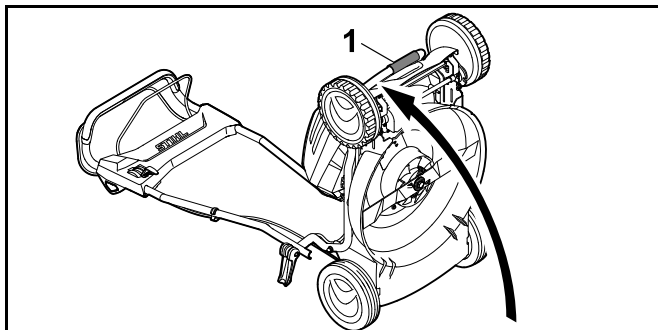
16 Reinigen

16.1 Rasenmäher aufstellen

- ▶ Rasenmäher ausschalten, Sicherungsschlüssel abziehen und Akku herausnehmen.
- ▶ Rasenmäher auf eine ebene Fläche stellen.



- ▶ Schnellspanner (1) öffnen und Lenker (2) nach unten ablegen.



- ▶ Rasenmäher am Transportgriff (1) festhalten und nach hinten aufstellen.

16.2 Rasenmäher reinigen

- ▶ Rasenmäher ausschalten, Sicherungsschlüssel abziehen und Akku herausnehmen.
- ▶ Rasenmäher mit einem feuchten Tuch reinigen.
- ▶ Fremdkörper aus dem Akku-Schacht entfernen und den Akku-Schacht mit einem feuchten Tuch reinigen.
- ▶ Elektrische Kontakte im Akku-Schacht mit einem Pinsel oder einer weichen Bürste reinigen.
- ▶ Lüftungsschlitze mit einem Pinsel reinigen.
- ▶ Rasenmäher aufstellen.
- ▶ Bereich um das Messer und das Messer mit einem Holzstab, einer weichen Bürste oder einem feuchten Tuch reinigen.

16.3 Akku reinigen

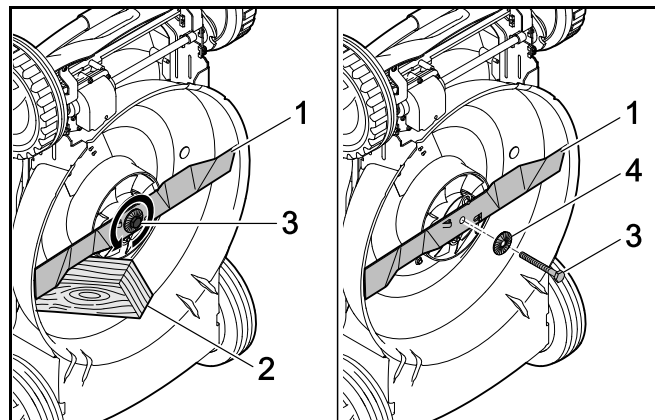
- ▶ Akku mit einem feuchten Tuch reinigen.

17 Warten

17.1 Messer abbauen und anbauen

17.1.1 Messer abbauen

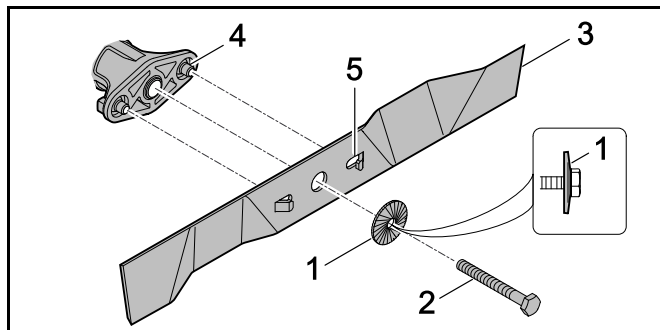
- ▶ Rasenmäher ausschalten, Sicherungsschlüssel abziehen und Akku herausnehmen.
- ▶ Rasenmäher aufstellen.



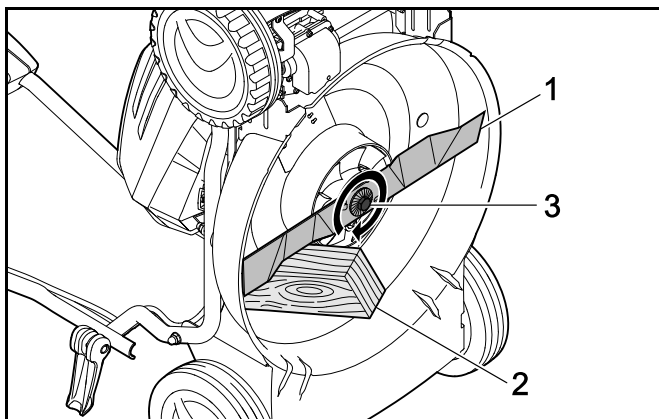
- ▶ Messer (1) mit einem Holzstück (2) blockieren.
- ▶ Schraube (3) in Pfeilrichtung herausdrehen und mit Scheibe (4) abnehmen.
- ▶ Messer (1) abnehmen.
- ▶ Schraube (3) und Scheibe (4) entsorgen.
Für den Anbau des Messers (1) eine neue Schraube und Scheibe verwenden.

17.1.2 Messer anbauen

- ▶ Rasenmäher ausschalten, Sicherungsschlüssel abziehen und Akku herausnehmen.
- ▶ Rasenmäher aufstellen.



- ▶ Die neue Scheibe (1) mit der Wölbung nach außen auf die neue Schraube (2) legen.
- ▶ Schraubensicherung Loctite 243 auf das Gewinde der Schraube (2) auftragen.
- ▶ Messer (3) so ansetzen, dass die Erhebungen auf der Anlagefläche (4) in die Aussparungen (5) greifen.
- ▶ Schraube (2) zusammen mit Scheibe (1) eindrehen.



- ▶ Messer (1) mit einem Holzstück (2) blockieren.
- ▶ Schraube (3) mit 65 Nm anziehen.

17.2 Messer schärfen und auswuchten

Es erfordert viel Übung das Messer richtig zu schärfen und auszuwuchten.

STIHL empfiehlt, das Messer von einem STIHL Fachhändler schärfen und auswuchten zu lassen.

! WARNUNG

Die Schneidkanten des Messers sind scharf. Der Benutzer kann sich schneiden.

- ▶ Arbeitshandschuhe aus widerstandsfähigem Material tragen.
-
- ▶ Rasenmäher ausschalten, Sicherungsschlüssel abziehen und Akku herausnehmen.
 - ▶ Rasenmäher aufstellen.
 - ▶ Messer abbauen.
 - ▶ Messer schärfen. Dabei den Schärfwinkel beachten und das Messer kühlen, 20.2. Das Messer darf während des Schärfens nicht blau anlaufen.
 - ▶ Messer anbauen.
 - ▶ Falls Unklarheiten bestehen: Einen STIHL Fachhändler aufsuchen.

18 Reparieren

18.1 Rasenmäher und Akku reparieren

Der Benutzer kann den Rasenmäher, das Messer und den Akku nicht selbst reparieren.

- ▶ Falls der Rasenmäher oder das Messer beschädigt ist: Rasenmäher oder Messer nicht verwenden und einen STIHL Fachhändler aufsuchen.
- ▶ Falls der Akku defekt oder beschädigt ist: Akku ersetzen.
- ▶ Falls Hinweisschilder unleserlich oder beschädigt sind: Hinweisschilder von einem STIHL Fachhändler ersetzen lassen.

19 Störungen beheben

19.1 Störungen des Rasenmähers oder des Akkus beheben

Störung	LEDs am Akku	Ursache	Abhilfe
Der Rasenmäher läuft beim Einschalten nicht an.	1 LED blinkt grün.	Der Ladezustand des Akkus ist zu gering.	<ul style="list-style-type: none"> ▶ Akku laden.
	1 LED leuchtet rot.	Der Akku ist zu warm oder zu kalt.	<ul style="list-style-type: none"> ▶ Sicherungsschlüssel abziehen. ▶ Akku herausnehmen. ▶ Akku abkühlen oder erwärmen lassen.
	3 LEDs blinken rot.	In dem Rasenmäher besteht eine Störung.	<ul style="list-style-type: none"> ▶ Sicherungsschlüssel abziehen. ▶ Akku herausnehmen. ▶ Elektrische Kontakte im Akku-Schacht reinigen. ▶ Akku einsetzen. ▶ Rasenmäher einschalten. ▶ Falls weiterhin 3 LEDs rot blinken: Rasenmäher nicht verwenden und einen STIHL Fachhändler aufsuchen.
	3 LEDs leuchten rot.	Der Rasenmäher ist zu warm.	<ul style="list-style-type: none"> ▶ Sicherungsschlüssel abziehen. ▶ Akku herausnehmen. ▶ Rasenmäher abkühlen lassen.
	4 LEDs blinken rot.	Im Akku besteht eine Störung.	<ul style="list-style-type: none"> ▶ Akku herausnehmen und erneut einsetzen. ▶ Rasenmäher einschalten. ▶ Falls weiterhin 4 LEDs rot blinken: Akku nicht verwenden und einen STIHL Fachhändler aufsuchen.
		Die elektrische Verbindung zwischen dem Rasenmäher und dem Akku ist unterbrochen.	<ul style="list-style-type: none"> ▶ Sicherungsschlüssel abziehen. ▶ Akku herausnehmen. ▶ Elektrische Kontakte im Akku-Schacht reinigen. ▶ Sicherungsschlüssel einstecken. ▶ Akku einsetzen.
		Der Rasenmäher oder der Akku sind feucht.	<ul style="list-style-type: none"> ▶ Sicherungsschlüssel abziehen. ▶ Akku herausnehmen. ▶ Rasenmäher reinigen. ▶ Rasenmäher oder Akku trocknen lassen.

Störung	LEDs am Akku	Ursache	Abhilfe
		Der Widerstand am Messer ist zu groß.	<ul style="list-style-type: none"> ▶ Größere Schnitthöhe einstellen. ▶ Rasenmäher in niedrigerem Gras einschalten.
		Der Bereich um das Messer ist verstopft.	<ul style="list-style-type: none"> ▶ Rasenmäher reinigen.
Der Fahrtrieb funktioniert nicht.		Im Fahrtrieb besteht eine Störung.	<ul style="list-style-type: none"> ▶ Einen STIHL Fachhändler aufsuchen.
Der Rasenmäher schaltet im Betrieb ab.	3 LEDs leuchten rot.	Der Rasenmäher ist zu warm.	<ul style="list-style-type: none"> ▶ Sicherungsschlüssel abziehen. ▶ Akku herausnehmen. ▶ Rasenmäher abkühlen lassen. ▶ Rasenmäher reinigen. ▶ Rasenmäher nicht zu oft in kurzer Zeit einschalten. ▶ Falls mit eingeschaltetem Fahrtrieb gearbeitet wird: Fahrtrieb ausschalten. ▶ Falls mit ausgeschaltetem Fahrtrieb gearbeitet wird: Langsamer vorwärts gehen. ▶ Größere Schnitthöhe einstellen. ▶ Niedrigeres Gras mähen.
		Das Messer ist blockiert.	<ul style="list-style-type: none"> ▶ Sicherungsschlüssel abziehen. ▶ Akku herausnehmen. ▶ Rasenmäher reinigen.
		Es besteht eine elektrische Störung.	<ul style="list-style-type: none"> ▶ Akku herausnehmen und erneut einsetzen. ▶ Rasenmäher einschalten.
Der Rasenmäher vibriert im Betrieb stark.		Die Schraube am Messer ist lose.	<ul style="list-style-type: none"> ▶ Schraube fest anziehen.
		Das Messer ist nicht richtig ausgewuchtet.	<ul style="list-style-type: none"> ▶ Messer schärfen und auswuchten.
Die Betriebszeit des Rasenmähers ist zu kurz.		Der Akku ist nicht vollständig geladen.	<ul style="list-style-type: none"> ▶ Akku vollständig laden.
		Die Lebensdauer des Akkus ist überschritten.	<ul style="list-style-type: none"> ▶ Akku ersetzen.
		Der Bereich um das Messer ist verstopft.	<ul style="list-style-type: none"> ▶ Rasenmäher reinigen.
		Das Messer ist stumpf oder verschlissen.	<ul style="list-style-type: none"> ▶ Messer schärfen und auswuchten.

Störung	LEDs am Akku	Ursache	Abhilfe
		Der Widerstand am Messer ist zu groß.	<ul style="list-style-type: none"> ▶ Falls mit eingeschaltetem Fahrtrieb gearbeitet wird: Fahrtrieb ausschalten. ▶ Falls mit ausgeschaltetem Fahrtrieb gearbeitet wird: Langsamer vorwärts gehen. ▶ Größere Schnitthöhe einstellen. ▶ Niedrigeres Gras mähen.
Der Akku klemmt beim Einsetzen in den Akku-Schacht.		Die Führungen oder elektrischen Kontakte im Akku-Schacht sind verschmutzt.	<ul style="list-style-type: none"> ▶ Rasenmäher reinigen.
Nach dem Einsetzen des Akkus in das Ladegerät startet der Ladevorgang nicht.	1 LED leuchtet rot.	Der Akku ist zu warm oder zu kalt.	<ul style="list-style-type: none"> ▶ Akku im Ladegerät eingesetzt lassen. Der Ladevorgang startet automatisch, sobald der zulässige Temperaturbereich erreicht ist.
Das Gras ist unsauber geschnitten oder der Rasen ist gelb.		Das Messer ist stumpf oder verschlissen.	<ul style="list-style-type: none"> ▶ Messer schärfen und auswuchten.
		Der Widerstand am Messer ist zu groß.	<ul style="list-style-type: none"> ▶ Falls mit eingeschaltetem Fahrtrieb gearbeitet wird: Fahrtrieb ausschalten. ▶ Falls mit ausgeschaltetem Fahrtrieb gearbeitet wird: Langsamer vorwärts gehen. ▶ Größere Schnitthöhe einstellen. ▶ Niedrigeres Gras mähen.

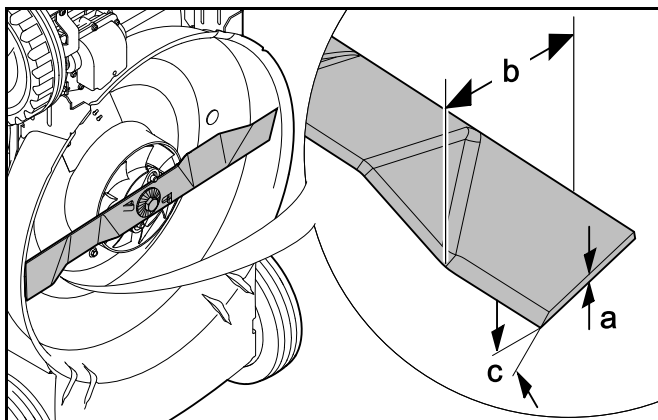
20 Technische Daten

20.1 Rasenmäher STIHL RMA 2.2 RPV, RMA 2.2 RV

- Zulässiger Akku: STIHL AP
- Gewicht ohne Akku:
 - RMA 2.2 RPV: 22,6 kg
 - RMA 2.2 RV: 22,4 kg
- Schnittbreite: 46 cm
- Drehzahl: 3150 min⁻¹
- Drehzahl im ECO-Modus: 2800 min⁻¹
- minimale Fahrgeschwindigkeit: 2,0 km/h
- maximale Fahrgeschwindigkeit (abhängig vom verwendeten Akku):
 - AP 100: 3,0 km/h
 - AP 200: 3,7 km/h
 - AP 300: 4,5 km/h

Die Laufzeit ist unter www.stihl.com/battery-life angegeben.

20.2 Messer



- Mindeststärke a: 2 mm
- Mindestbreite b: 45 mm
- Schärfwinkel c: 30°

20.3 Akku STIHL AP

- Akku-Technologie: Lithium-Ionen
- Spannung: 36 V
- Kapazität in Ah: siehe Leistungsschild
- Energieinhalt in Wh: siehe Leistungsschild
- Gewicht in kg: siehe Leistungsschild
- Zulässiger Temperaturbereich für Verwendung und Aufbewahrung: - 10 °C bis + 50 °C

20.4 Schallwerte und Vibrationswerte

Der K-Wert für die Schalldruckpegel beträgt 2 dB(A). Der K-Wert für die Schalleistungspegel beträgt 2,4 dB(A). Der K-Wert für die Vibrationswerte beträgt 0,7 m/s².

- Schalldruckpegel L_{pA} gemessen nach EN 60335-2-77: 74 dB(A)
- Schalleistungspegel L_{WA} gemessen nach 2000/14/EC: 86 dB(A)
- Vibrationswert a_{hv} gemessen nach EN 60335-2-77, Lenker: 1,4 m/s²

Die angegebenen Vibrationswerte wurden nach einem genormten Prüfverfahren gemessen und können zum Vergleich von Elektrogeräten herangezogen werden. Die tatsächlich auftretenden Vibrationswerte können von den angegebenen Werten abweichen, abhängig von der Art der Anwendung. Die angegebenen Vibrationswerte können zu einer ersten Einschätzung der Vibrationsbelastung verwendet werden. Die tatsächliche Vibrationsbelastung muss eingeschätzt werden. Dabei können auch die Zeiten berücksichtigt werden, in denen das Elektrogerät abgeschaltet ist, und solche, in denen es zwar eingeschaltet ist, aber ohne Belastung läuft.

Informationen zur Erfüllung der Arbeitgeberrichtlinie Vibration 2002/44/EG sind unter www.stihl.com/vib angegeben.


20.5 REACH

REACH bezeichnet eine EG-Verordnung zur Registrierung, Bewertung und Zulassung von Chemikalien.

Informationen zur Erfüllung der REACH Verordnung sind unter www.stihl.com/reach angegeben.

21 Ersatzteile und Zubehör

21.1 Ersatzteile und Zubehör

STIHL Diese Symbole kennzeichnen original STIHL Ersatzteile und original STIHL Zubehör.


STIHL empfiehlt, original STIHL Ersatzteile und original STIHL Zubehör zu verwenden.

Ersatzteile und Zubehör anderer Hersteller können durch STIHL hinsichtlich Zuverlässigkeit, Sicherheit und Eignung trotz laufender Marktbeobachtung nicht beurteilt werden und STIHL kann für deren Einsatz auch nicht einstehen.

Original STIHL Ersatzteile und original STIHL Zubehör sind bei einem STIHL Fachhändler erhältlich.

21.2 Wichtige Ersatzteile

- Messer: 6357 702 0102
- Messerschraube: 9008 319 9028
- Scheibe: 0000 702 6600

22 Entsorgen

22.1 Rasenmäher und Akku entsorgen

Informationen zur Entsorgung sind bei einem STIHL Fachhändler erhältlich.

- ▶ Rasenmäher, Messer, Akku, Zubehör und Verpackung vorschriftsmäßig und umweltfreundlich entsorgen.

23 EU-Konformitätserklärung

23.1 Rasenmäher STIHL RMA 2.2 RPV, RMA 2.2 RV

STIHL Tirol GmbH
 Hans Peter Stihl-Straße 5
 6336 Langkampfen
 Österreich

erklärt in alleiniger Verantwortung, dass

- Bauart: Akku-Rasenmäher
- Fabrikmarke: STIHL
- Typ: RMA 2.2 RPV, RMA 2.2 RV
- Serienidentifizierung: 6357

den einschlägigen Bestimmungen der Richtlinien 2000/14/EC, 2006/42/EC, 2014/30/EU und 2011/65/EU entspricht und in Übereinstimmung mit den jeweils zum Produktionsdatum gültigen Versionen der folgenden Normen entwickelt und gefertigt worden ist: EN 60335-1, EN 60335-2-77, EN 55014-1 und EN 55014-2.

Name und Anschrift der beteiligten benannten Stelle:
TÜV Rheinland LGA Products GmbH
Tillystraße 2
D-90431 Nürnberg

Zur Ermittlung des gemessenen und des garantierten Schalleistungspegels wurde nach Richtlinie 2000/14/EC, Anhang VIII verfahren.

- Gemessener Schalleistungspegel: 86 dB(A)
- Garantierter Schalleistungspegel: 88 dB(A)

Die Technischen Unterlagen sind bei der Produktzulassung der STIHL Tirol GmbH aufbewahrt.

Das Baujahr und die Maschinenummer sind auf dem Rasenmäher angegeben.

Langkampfen, 02.01.2020

STIHL Tirol GmbH

i. V.



Matthias Fleischer, Bereichsleiter Forschung und Entwicklung

i. V.



Sven Zimmermann, Bereichsleiter Qualität

24 Anschriften

24.1 STIHL Hauptverwaltung

ANDREAS STIHL AG & Co. KG
Postfach 1771
D-71307 Waiblingen

24.2 STIHL Vertriebsgesellschaften

DEUTSCHLAND

STIHL Vertriebszentrale AG & Co. KG
Robert-Bosch-Straße 13
64807 Dieburg
Telefon: +49 6071 3055358

ÖSTERREICH

STIHL Ges.m.b.H.
Fachmarktstraße 7
2334 Vösendorf
Telefon: +43 1 86596370

SCHWEIZ

STIHL Vertriebs AG
Isenrietstraße 4
8617 Mönchaltorf
Telefon: +41 44 9493030

TSCHECHISCHE REPUBLIK

Andreas STIHL, spol. s r.o.
Chrlická 753
664 42 Modřice

24.3 STIHL Importeure

BOSNIEN-HERZEGOWINA

UNIKOMERC d. o. o.
Bišće polje bb
88000 Mostar
Telefon: +387 36 352560
Fax: +387 36 350536

KROATIEN

UNIKOMERC - UVOZ d.o.o.
Sjedište:
Amruševa 10, 10000 Zagreb
Prodaja:
Ulica Kneza Ljudevita Posavskog 56, 10410 Velika Gorica
Telefon: +385 1 6370010

Fax: +385 1 6221569

TÜRKEI

SADAL TARIM MAKİNALARI DIŞ TİCARET A.Ş.

Alsancak Sokak, No:10 I-6 Özel Parsel

34956 Tuzla, İstanbul

Telefon: +90 216 394 00 40

Fax: +90 216 394 00 44

25 Sicherheitstechnische Hinweise für Rasenmäher

25.1 Einleitung

Dieses Kapitel gibt die in der Norm EN 60335-2-77, Anhang EE, für elektrisch betriebene Rasenmäher vorformulierten, allgemeinen Sicherheitshinweise wieder.



WARNUNG

Lesen Sie alle Sicherheitshinweise, Anweisungen, Bilderungen und technischen Daten, mit denen dieser Rasenmäher versehen ist. Versäumnisse bei der Einhaltung der nachfolgenden Anweisungen können elektrischen Schlag, Brand und/oder schwere Verletzungen verursachen. **Bewahren Sie alle Sicherheitshinweise und Anweisungen für die Zukunft auf.**

25.2 Training

- Lesen Sie die Gebrauchsanweisung sorgfältig. Machen Sie sich mit den Stellteilen und dem richtigen Gebrauch der Maschine vertraut;
- erlauben Sie niemals Kindern oder anderen Personen, die die Gebrauchsanweisung nicht kennen, den Rasenmäher zu benutzen. Örtliche Bestimmungen können das Mindestalter des Benutzers festlegen;
- mähen Sie niemals, während Personen, besonders Kinder, oder Tiere in der Nähe sind;

- denken Sie daran, dass der Maschinenführer oder der Benutzer für Unfälle mit anderen Personen oder deren Eigentum verantwortlich ist.

25.3 Vorbereitende Maßnahmen

- Beim Betrieb der Maschine sind immer festes Schuhwerk und lange Hosen zu tragen. Betreiben Sie die Maschine nicht barfußig oder in leichten Sandalen. Vermeiden Sie das Tragen loser Kleidung oder Kleidung mit hängenden Schnüren oder Gürteln.
- Überprüfen Sie das Gelände, auf dem die Maschine eingesetzt wird, und entfernen Sie alle Gegenstände, die von der Maschine erfasst und weggeschleudert werden können.
- Vor dem Gebrauch ist immer durch Sichtkontrolle zu prüfen, ob die Schneidmesser, Befestigungsbolzen und die gesamte Schneideinheit abgenutzt oder beschädigt sind. Abgenutzte oder beschädigte Schneidmesser und Befestigungsbolzen dürfen zur Vermeidung einer Unwucht nur satzweise ausgetauscht werden. Abgenutzte oder beschädigte Hinweisschilder müssen ersetzt werden.

25.4 Handhabung

- Mähen Sie nur bei Tageslicht oder bei guter künstlicher Beleuchtung.
- Wenn möglich, ist der Einsatz des Gerätes bei nassem Gras zu vermeiden.
- Achten Sie immer auf einen guten Stand an Hängen.
- Führen Sie die Maschine nur im Schrittempo.
- Mähen Sie quer zum Hang, niemals auf- oder abwärts.
- Seien Sie besonders vorsichtig, wenn Sie die Fahrtrichtung am Hang ändern.
- Mähen Sie nicht an übermäßig steilen Hängen.
- Seien Sie besonders vorsichtig, wenn Sie den Rasenmäher umkehren oder ihn zu sich heranziehen.

- i) Halten Sie das (die) Schneidmesser an, wenn der Rasenmäher zum Transport über andere Flächen als Gras angekippt werden muss und wenn der Rasenmäher von und zu der zu mähenden Fläche bewegt wird.
- j) Benutzen Sie niemals den Rasenmäher mit beschädigten Schutzeinrichtungen oder Schutzgittern oder ohne angebaute Schutzeinrichtungen, z.B. Prallbleche und/oder Grasfangeinrichtungen.
- k) Starten oder betätigen Sie den Anlassschalter mit Vorsicht, entsprechend den Herstelleranweisungen. Achten Sie auf ausreichenden Abstand der Füße zu dem (den) Schneidmesser(n).
- l) Beim Starten oder Anlassen des Motors darf der Rasenmäher nicht gekippt werden, es sei denn, der Rasenmäher muss bei dem Vorgang angehoben werden. In diesem Fall kippen Sie ihn nur so weit, wie es unbedingt erforderlich ist, und heben Sie nur die vom Benutzer abgewandte Seite hoch.
- m) Starten Sie den Motor nicht, wenn Sie vor dem Auswurfkanal stehen.
- n) Führen Sie niemals Hände oder Füße an oder unter sich drehende Teile. Halten Sie sich immer entfernt von der Auswurföffnung.
- o) Heben Sie oder tragen Sie niemals einen Rasenmäher mit laufendem Motor.
- p) Stellen Sie den Motor ab und ziehen Sie den Startschlüssel ab. Vergewissern Sie sich, dass alle bewegenden Teile zum vollständigen Stillstand gekommen sind:
 - wann immer Sie den Rasenmäher verlassen;
 - bevor Sie Blockierungen lösen oder Verstopfungen im Auswurfkanal beseitigen;
 - bevor Sie den Rasenmäher überprüfen, reinigen oder Arbeiten an ihm durchführen;
 - wenn ein Fremdkörper getroffen wurde. Suchen Sie nach Beschädigungen am Rasenmäher und führen Sie die erforderlichen Reparaturen durch, bevor Sie erneut starten und mit dem Rasenmäher arbeiten.

Falls der Rasenmäher anfängt, ungewöhnlich stark zu vibrieren, ist eine sofortige Überprüfung erforderlich.

- suchen Sie nach Beschädigungen;
- führen Sie die erforderlichen Reparaturen beschädigter Teile durch;
- sorgen Sie dafür, dass alle Muttern, Bolzen und Schrauben fest angezogen sind.

25.5 Wartung und Lagerung

- a) Sorgen Sie dafür, dass alle Muttern, Bolzen und Schrauben fest angezogen sind und das Gerät in einem sicheren Arbeitszustand ist.
- b) Prüfen Sie regelmäßig die Grasfangeinrichtung auf Verschleiß oder Verlust der Funktionsfähigkeit.
- c) Ersetzen Sie aus Sicherheitsgründen abgenutzte oder beschädigte Teile.
- d) Achten Sie darauf, dass bei Maschinen mit mehreren Schneidmessern die Bewegung eines Schneidmessers zu Drehungen der übrigen Schneidmesser führen kann.
- e) Achten Sie beim Einstellen der Maschine darauf, dass keine Finger zwischen bewegenden Schneidmessern und feststehenden Teilen der Maschine eingeklemmt werden.
- f) Lassen Sie den Motor abkühlen, bevor Sie die Maschine abstellen.
- g) Achten Sie beim Warten der Schneidmesser darauf, dass selbst dann, wenn die Spannungsquelle abgeschaltet ist, die Schneidmesser bewegt werden können.
- h) Ersetzen Sie aus Sicherheitsgründen abgenutzte oder beschädigte Teile. Verwenden Sie ausschließlich Original-Ersatzteile und -Zubehör.

Contents

1	Introduction	34	10	Switching the Lawn Mower On and Off	48
2	Guide to Using this Manual	34	10.1	Activating and Deactivating the Blade	48
2.1	Applicable Documents	34	10.2	Switching the Drive On and Off	48
2.2	Warning Notices in Text	35	11	Checking the Lawn Mower and Battery	49
2.3	Symbols in Text	35	11.1	Checking the Controls	49
3	Overview	35	11.2	Checking the Blade	50
3.1	Lawn Mower and Battery	35	11.3	Testing the Battery	50
3.2	Symbols	36	12	Operating the Lawn Mower	50
4	Safety Precautions	37	12.1	Holding and Guiding the Lawn Mower	50
4.1	Warning Symbols	37	12.2	Adjusting the Cutting Height	50
4.2	Intended Use	38	12.3	Activating ECO Mode	51
4.3	Requirements for the User	38	12.4	Mulching	51
4.4	Clothing and Equipment	38	13	After Finishing Work	52
4.5	Work Area and Surroundings	39	13.1	After Finishing Work	52
4.6	Safe Condition	40	14	Transporting	52
4.7	Working	41	14.1	Transporting the Lawn Mower	52
4.8	Transporting	42	14.2	Transporting the Battery	52
4.9	Storing	43	15	Storing	53
4.10	Cleaning, Maintenance and Repair	44	15.1	Storing the Lawn Mower	53
5	Preparing the Lawn Mower for Operation	44	15.2	Storing the Battery	53
5.1	Preparing the Lawn Mower for Operation	44	16	Cleaning	53
6	Charging the Battery, LEDs	45	16.1	Upending the Lawn Mower	53
6.1	Charging the Battery	45	16.2	Cleaning the Lawn Mower	54
6.2	Displaying the Charge State	45	16.3	Cleaning the Battery	54
6.3	LEDs on Battery	45	17	Maintenance	54
7	Assembling the Lawn Mower	45	17.1	Removing and Attaching the Blade	54
7.1	Folding Up and Folding the Handlebar	45	17.2	Sharpening and Balancing the Blade	55
8	Removing and Fitting the Battery	47	18	Repairing	55
8.1	Fitting the Battery	47	18.1	Repairing the Mower and Battery	55
8.2	Removing the Battery	47	19	Troubleshooting	56
9	Inserting and Removing the Activation Key	48	19.1	Remedying Lawn Mower or Battery Faults	56
9.1	Inserting the Activation Key	48	20	Specifications	59
9.2	Removing the Activation Key	48			

STIHL

This instruction manual is protected by copyright. All rights reserved, especially the rights to reproduce, translate and process with electronic systems.

20.1 STIHL RMA 2.2 RPV, RMA 2.2 RV Lawn Mower	59
20.2 Blade	59
20.3 STIHL AP battery	59
20.4 Sound Values and Vibration Values	59
20.5 REACH	60
21 Spare Parts and Accessories	60
21.1 Spare parts and accessories	60
21.2 Essential Spare Parts	60
22 Disposal	60
22.1 Disposing of Mower and Battery	60
23 EC Declaration of Conformity	60
23.1 STIHL RMA 2.2 RPV, RMA 2.2 RV Lawn Mower	60
24 Safety Information for Lawn Mowers	61
24.1 Introduction	61
24.2 Training	61
24.3 Preparatory Measures	61
24.4 Handling	61
24.5 Maintenance and Storage	62

1 Introduction

Dear Customer,

Thank you for choosing STIHL. We develop and manufacture our quality products to meet our customers' requirements. The products are designed for reliability even under extreme conditions.

STIHL also stands for premium service quality. Our dealers guarantee competent advice and instruction as well as comprehensive service support.

STIHL expressly commit themselves to a sustainable and responsible handling of natural resources. This user manual is intended to help you use your STIHL product safely and in an environmentally friendly manner over a long service life.

We thank you for your confidence in us and hope you will enjoy working with your STIHL product.



Dr. Nikolas Stihl

IMPORTANT! READ BEFORE USING AND KEEP IN A SAFE PLACE FOR REFERENCE.

2 Guide to Using this Manual

2.1 Applicable Documents

This instruction manual constitutes original manufacturer's instructions in the sense of EC Directive 2006/42/EC.

Local safety regulations apply.

- In addition to this instruction manual, read, understand and keep the following documents:

- STIHL AP battery safety information
- STIHL AL 101, 300, 500 charger instruction manual
- Safety information for STIHL batteries and products with built-in battery: www.stihl.com/safety-data-sheets

2.2 Warning Notices in Text

DANGER

This notice refers to risks which result in serious or fatal injury.

- ▶ Serious or fatal injuries can be avoided by taking the precautions mentioned.

WARNING

This notice refers to risks which **can** result in serious or fatal injury.

- ▶ Serious or fatal injuries can be avoided by taking the precautions mentioned.

NOTICE

This notice refers to risks which can result in damage to property.

- ▶ Damage to property can be avoided by taking the precautions mentioned.

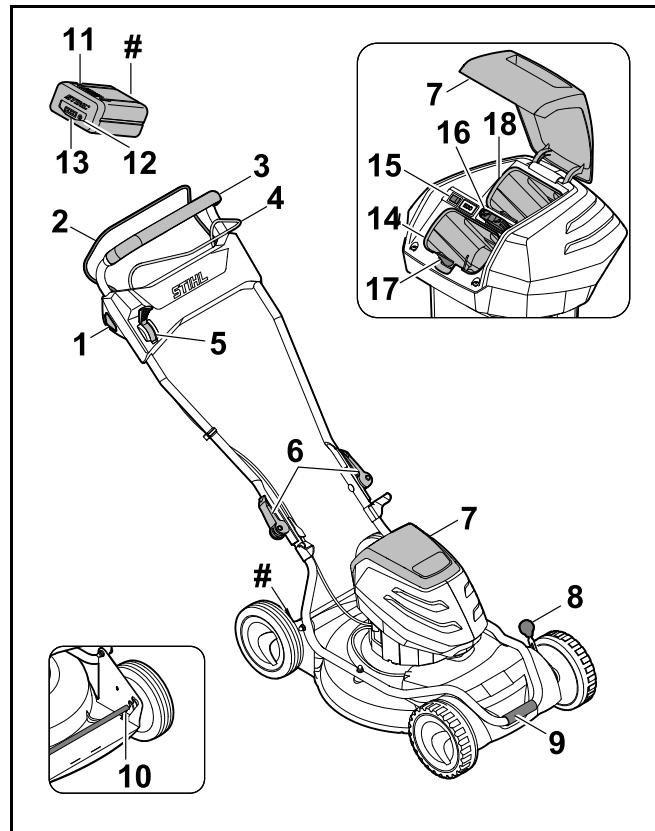
2.3 Symbols in Text



This symbol refers to a chapter in this instruction manual.

3 Overview

3.1 Lawn Mower and Battery



1 Locking button

The locking button switches the blade on and off together with the control bar for mowing.

2 Control bar for mowing

The control bar for mowing switches the blade on and off together with the locking button.

3 Handlebar

The handlebar is used to hold, guide and transport the lawn mower.

4 Control bar for self-propulsion

The control bar for self-propulsion engages and disengages self-propulsion.

5 Lever

The lever is used to set the self-propulsion speed.

6 Quick-clamping devices

The quick-clamping device clamps the upper handlebar onto the lower handlebar and is used to fold down the handlebar.

7 Flap

The flap covers the battery, the ECO switch and the activation key and protects from soiling.

8 Lever

The lever is used to set the cutting height of the front wheels.

9 Transport handle

The transport handle is used to transport the lawn mower.

10 Rear axle

The rear axle is used to set the cutting height of the rear wheels.

11 Battery

The battery supplies the lawn mower with power.

12 Button

The button activates the LEDs on the battery.

13 LEDs

The LEDs indicate the battery charge state and faults.

14 Battery compartment

The battery compartment holds the battery.

15 ECO switch

The ECO switch activates and deactivates ECO mode.

16 Activation key

The activation key activates the lawn mower.

17 Locking lever

The locking lever keeps the battery in the battery compartment.

RMA 2 RPV:**18 Battery compartment**

The battery compartment holds a second battery.

RMA 2 RV:**18 Transport compartment**

The transport compartment holds a replacement battery.

Rating plate with machine number**3.2 Symbols**

The symbols can be on the lawn mower or battery and have the following meaning:



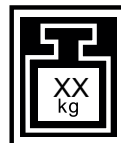
This symbol identifies the activation key.



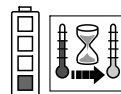
This symbol identifies the key receptacle.



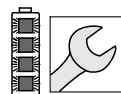
This symbol identifies the ECO switch.



This symbol indicates the weight of the lawn mower without battery.



1 LED illuminates red. The battery is too warm or too cold.



4 LEDs flashing red. There is a fault in the battery.



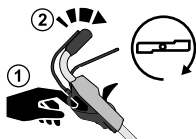
LWA Guaranteed sound power level in accordance with Directive 2000/14/EC in dB(A) for the purpose of comparing the sound emissions of products.



The number beside the symbol indicates the energy content of the battery according to the cell manufacturer's specifications. The available energy content is lower in practice.



Do not dispose of the product with domestic waste.



Activating and deactivating the blade.



Setting the driving speed.



The lawn mower moves at its fastest speed in this setting.



The lawn mower moves at its slowest speed in this setting.

4 Safety Precautions

4.1 Warning Symbols

The warning symbols on the lawn mower or battery have the following meaning:



Follow the safety instructions and their measures.



Read, understand and keep the instruction manual.



Beware of objects being thrown up - keep a safe distance and keep other people away.



Do not touch a turning blade.



Remove the battery during work stoppages, transport, storage, maintenance or repair.



Pull out the activation key during work stoppages, transport, storage, maintenance or repair.



Maintain a safety distance.



Protect the battery from heat and fire.



Do not immerse the battery in liquids.



Observe the permissible temperature range for the battery.

4.2 Intended Use

The STIHL RMA 2 RPV or RMA 2 RV lawn mower is used to mulch dry grass.

The lawn mower must not be used when it is raining.

The lawn mower is supplied with power by a STIHL AP battery.

⚠ WARNING

- Batteries not approved by STIHL for the lawn mower may cause fires and explosions. This may result in serious or fatal injury to people and damage to property.
 - ▶ Use the lawn mower with a STIHL AP battery.
- Failure to use the lawn mower or battery as intended may result in serious or fatal injury to people and damage to property.
 - ▶ Use the lawn mower and battery as described in this instruction manual.

4.3 Requirements for the User

⚠ WARNING

- Uninstructed users cannot recognise or evaluate the dangers posed by the lawn mower and battery. This may result in serious or fatal injury to the user or other people.



- ▶ Read, understand and keep the instruction manual.

- ▶ If passing on the lawn mower or battery to another person: provide them with the instruction manual also.
- ▶ Make sure that the user meets the following conditions:
 - The user is rested.
 - The user is physically, sensorily and mentally capable of operating the lawn mower and battery and working with them. If the user is physically, sensorily or

mentally impaired, the machine must only be used under supervision or following instruction by a responsible person.

- The user can recognise and evaluate the dangers posed by the lawn mower and battery.
 - The user is aware that they are responsible for accidents and damage.
 - The user is of legal age or the user is being trained under supervision in a profession in accordance with national regulations.
 - The user has received instruction from a STIHL specialist dealer or a competent person before using the lawn mower for the first time.
 - The user is not impaired by alcohol, medicines or drugs.
- ▶ If anything is unclear: consult a STIHL specialist dealer.

4.4 Clothing and Equipment

⚠ WARNING

- Objects may be thrown up at high velocity while working. This may result in injury to the user.
 - ▶ Wear long trousers made from resistant material.
- Dust may be stirred up while working. Breathing in dust may be harmful to health and cause allergic reactions.
 - ▶ If dust is stirred up: wear a dust mask.
- Unsuitable clothing may get caught on wood, brambles and in the lawn mower. This may result in serious injury to the user.
 - ▶ Wear close-fitting clothing.
 - ▶ Remove scarves and jewellery.

- The user may come into contact with the blade during cleaning, maintenance or transport. This may result in injury to the user.
 - ▶ Wear work gloves made from resistant material.
- Wearing unsuitable footwear may cause the user to slip. This may result in injury to the user.
 - ▶ Wear sturdy, closed-toed footwear with high-grip soles.
- Material particles may be expelled when sharpening the blade. This may result in injury to the user.
 - ▶ Wear close-fitting safety glasses. Suitable safety glasses are tested in accordance with EN 166 or national regulations and available commercially with the corresponding marking.
 - ▶ Wear work gloves made from resistant material.

4.5 Work Area and Surroundings

4.5.1 Lawn Mower

⚠ WARNING

- Bystanding people, children and animals cannot recognise or evaluate the dangers posed by the lawn mower and objects expelled at high speed by the mower. This may result in serious injury to bystanding people, children and animals and damage to property.



- ▶ Keep bystanding people, children and animals out of the work area.

- ▶ Maintain a safety distance from objects.
- ▶ Do not leave the lawn mower unattended.
- ▶ Make sure that children cannot play with the lawn mower.

- The lawn mower is not waterproof. Working in the rain or in a damp environment may result in electric shock. This may result in injury to the user and damage to the lawn mower.
 - ▶ Do not work in the rain or in a damp environment.
 - ▶ Do not mow wet grass.
- Electrical components of the lawn mower may produce sparks. Sparks may cause fires and explosions in highly flammable or explosive environments. This may result in serious or fatal injury to people and damage to property.
 - ▶ Do not work in a highly flammable or explosive environment.

4.5.2 Battery

⚠ WARNING

- Bystanding people, children and animals cannot recognise or evaluate the dangers posed by the battery. This may result in serious injury to bystanding people, children and animals.
 - ▶ Keep bystanding people, children and animals out of the way.
 - ▶ Do not leave the battery unattended.
 - ▶ Make sure that children cannot play with the battery.
- The battery is not protected against all ambient conditions. If exposed to certain ambient conditions, the battery may catch fire or explode. This may result in serious injury to people and damage to property.



- ▶ Protect the battery from heat and fire.
- ▶ Do not throw the battery into a fire.



- ▶ Use and store the battery at temperatures between - 10 °C and + 50 °C.



- ▶ Do not immerse the battery in liquids.

- ▶ Keep the battery away from metallic objects.
- ▶ Do not expose the battery to high pressure.
- ▶ Do not expose the battery to microwaves.
- ▶ Protect the battery from chemicals and salts.

4.6 Safe Condition

4.6.1 Lawn Mower

The lawn mower is in safe condition when the following conditions are met:

- The lawn mower is undamaged.
- The lawn mower is clean and dry.
- The controls are working and have not been modified.
- The blade is correctly attached.
- Genuine STIHL accessories for this lawn mower are attached.
- The accessories are correctly attached.

⚠ WARNING

- If not in safe condition, components may no longer operate correctly and safety devices may be disabled. This may result in serious or fatal injury to people.
 - ▶ Do not use a damaged lawn mower.
 - ▶ If the lawn mower is dirty or wet: clean the lawn mower and allow it to dry.
 - ▶ Do not modify the lawn mower.
 - ▶ If the controls are not working: do not use the lawn mower.
 - ▶ Attach genuine STIHL accessories for this lawn mower.
 - ▶ Attach the blade as described in this instruction manual.

- ▶ Attach accessories as described in this instruction manual or in the instruction manual for the accessories.
- ▶ Do not insert objects into the apertures in the lawn mower.
- ▶ Never connect the key receptacle terminals to metallic objects and cause a short circuit.
- ▶ Replace worn or damaged warning signs.
- ▶ If anything is unclear: consult a STIHL specialist dealer.

4.6.2 Blade

The blade is in safe condition when the following conditions are met:

- The blade and attachments are undamaged.
- The blade is not deformed.
- The blade is correctly attached.
- The blade is correctly sharpened.
- The blade is burr-free.
- The blade is correctly balanced.
- The minimum thickness and minimum width of the blade are not fallen below, 20.2.
- The sharpening angle is observed, 20.2.

⚠ WARNING

- In unsafe condition, blade parts may come loose and be expelled. This may result in serious injury to people.
 - ▶ Use an undamaged blade and attachments.
 - ▶ Attach the blade correctly.
 - ▶ Sharpen the blade correctly.
 - ▶ If the minimum thickness or minimum width is fallen below: replace the blade.
 - ▶ Have the blade balanced by a STIHL specialist dealer.
 - ▶ If anything is unclear: consult a STIHL specialist dealer.

4.6.3 Battery

The battery is in safe condition when the following conditions are met:

- The battery is not damaged.
- The battery is clean and dry.
- The battery is working and has not been modified.

⚠ WARNING

- The battery cannot function safely if it is not in safe condition. There is a risk of serious injury to persons.
 - ▶ Use an undamaged and functioning battery.
 - ▶ Do not charge a damaged or defective battery.
 - ▶ If the battery is dirty or wet: clean the battery and allow it to dry.
 - ▶ Do not modify the battery.
 - ▶ Do not insert objects into the apertures in the battery.
 - ▶ Never connect the battery terminals to metallic objects and cause a short circuit.
 - ▶ Do not open the battery.
 - ▶ Replace worn or damaged warning signs.
- Fluid may leak from a damaged battery. If the fluid contacts the skin or eyes, this may cause irritation.
 - ▶ Avoid contact with the fluid.
 - ▶ In the event of contact with the skin: wash the affected areas with plenty of soap and water.
 - ▶ In the event of contact with the eyes: rinse the eyes with plenty of water for at least 15 minutes and seek medical attention.

- A damaged or defective battery may emit an unusual odour, smoke or catch fire. This may result in serious or fatal injury to people and damage to property.
 - ▶ If the battery emits an unusual odour or smoke: do not use the battery and keep it away from flammable materials.
 - ▶ If the battery catches fire: try to extinguish the battery using a fire extinguisher or water.

4.7 Working

⚠ WARNING

- In certain situations, the user may no longer be able to concentrate on their work. This may result in the user stumbling, falling and becoming seriously injured.
 - ▶ Work calmly and carefully.
 - ▶ If the light and visibility conditions are poor: do not use the lawn mower.
 - ▶ Operate the lawn mower alone.
 - ▶ Watch out for obstacles.
 - ▶ Do not tilt the lawn mower.
 - ▶ Work standing on the ground and maintain balance.
 - ▶ If signs of fatigue occur: take a break.
 - ▶ If mowing on a slope: mow across the slope.
 - ▶ Do not mow on steep slopes.
- The turning blade may cut the user. This may result in serious injury to the user.



- ▶ Do not touch a turning blade.
- ▶ If the blade is blocked by an object: switch the lawn mower off, pull out the activation key and remove the battery. Only then remove the object.

- If working without self-propulsion when mowing, self-propulsion may unintentionally be engaged and the lawn mower may start moving. This may result in serious injury to people and damage to property.
 - ▶ Only press the control bar for self-propulsion if self-propulsion is to be engaged.
- If the lawn mower changes or starts to behave differently when working, it may not be in safe condition. This may result in serious injury to people and damage to property.
 - ▶ Stop working, pull out the activation key, remove the battery and consult a STIHL specialist dealer.
- The lawn mower may cause vibrations when working.
 - ▶ Wear gloves.
 - ▶ Take breaks.
 - ▶ If signs of a circulatory disturbance occur: consult a doctor.
- If the blade hits a foreign object when working, the foreign object or parts of it may be damaged or thrown up at high velocity. This may result in injury to people and damage to property.
 - ▶ Remove foreign objects from the work area.
- When the control bar for mowing is released, the blade continues to turn for a short time. This may result in serious injury to people.
 - ▶ Wait until the blade is no longer turning.
- Sparks can be produced if the turning blade hits a hard object. Sparks may cause fires in highly flammable environments. This may result in serious or fatal injury to people and damage to property.
 - ▶ Do not work in a highly flammable environment.

⚠ DANGER

- If working near live wires, the blade may come into contact with the live wires and damage them. This may result in serious or fatal injury to the user.
 - ▶ Do not work near live wires.
- The user may be struck by lightning if working during a thunderstorm. This may result in serious or fatal injury to the user.
 - ▶ Do not work during thunderstorms.

4.8 Transporting

4.8.1 Lawn Mower

⚠ WARNING

- The lawn mower may tip over or move during transport. This may result in injury to people and damage to property.



- ▶ Pull out the activation key.



- ▶ Remove the battery.

- ▶ Secure the lawn mower with lashing straps, belts or a net so it cannot tip over and move.

- If the activation key and battery are inserted during transport with self-propulsion disengaged, self-propulsion may unintentionally be engaged and the lawn mower may start moving. This may result in serious injury to people and damage to property.



- ▶ Pull out the activation key.



- ▶ Remove the battery.

4.8.2 Battery

⚠ WARNING

- The battery is not protected against all ambient conditions. The battery may be damaged if it is exposed to certain ambient conditions and damage to property may occur.
 - ▶ Never transport a damaged battery.
 - ▶ Store the battery in non-conductive packaging.
- The battery may turn over or shift during transport. This may result in personal injuries and damage to property.
 - ▶ Pack the battery in packaging in such a way that it cannot move.
 - ▶ Secure the packaging so that it cannot move.

4.9 Storing

4.9.1 Lawn Mower

⚠ WARNING

- Children cannot recognise or evaluate the dangers posed by the lawn mower. There is a risk of serious injury to children.



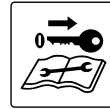
- ▶ Pull out the activation key.



- ▶ Remove the battery.

- ▶ Keep the lawn mower out of reach of children.

- Moisture may cause corrosion to the electrical contacts on the lawn mower and metal components. This may result in damage to the lawn mower.



- ▶ Pull out the activation key.



- ▶ Remove the battery.

- ▶ Keep the lawn mower clean and dry.

- If the activation key and battery are inserted during storage, the blade and self-propulsion may unintentionally be engaged and the lawn mower may start moving. This may result in serious injury to people and damage to property.



- ▶ Pull out the activation key.



- ▶ Remove the battery.

4.9.2 Battery

⚠ WARNING

- Children are not aware of and cannot assess the dangers of the battery and can be seriously injured.
 - ▶ Store the battery out of the reach of children.
- The battery is not protected against all ambient conditions. The battery may be damaged if it is exposed to certain ambient conditions.
 - ▶ Store the battery in a clean and dry condition.
 - ▶ Store the battery in an enclosed location.

- ▶ Store the battery separately from the mower and charger.
- ▶ Store the battery in non-conductive packaging.
- ▶ Store the battery at temperatures between -10°C and +50°C.

4.10 Cleaning, Maintenance and Repair

⚠ WARNING

- If the activation key and battery are inserted during cleaning, maintenance or repair, the blade may unintentionally be activated. This may result in serious injury to people and damage to property.



- ▶ Pull out the activation key.



- ▶ Remove the battery.

- If the activation key and battery are inserted during cleaning, maintenance and repair, self-propulsion may unintentionally be engaged and the lawn mower may start moving. This may result in serious injury to people and damage to property.



- ▶ Pull out the activation key.



- ▶ Remove the battery.

- Abrasive cleaning agents, using a water jet for cleaning or sharp objects may result in damage to the lawn mower, blade and battery. If the lawn mower, blade and battery

are not cleaned correctly, components may no longer operate correctly and safety devices may be disabled. This may result in serious injury to people.







- ▶ Clean the lawn mower, blade and battery as described in this instruction manual.
- If the lawn mower, blade or battery are not maintained or repaired correctly, components may no longer operate correctly and safety devices may be disabled. This may result in serious or fatal injury to people.
 - ▶ Do not maintain or repair the lawn mower or battery yourself.
 - ▶ If the lawn mower or battery need to be maintained or repaired: consult a STIHL specialist dealer.
 - ▶ Maintain the blade as described in this instruction manual.
- The user may cut themselves on sharp cutting edges during blade cleaning, maintenance or repair. This may result in injury to the user.
 - ▶ Wear work gloves made from resistant material.
- The blade may become hot during sharpening. This may result in the user burning themselves.
 - ▶ Wait until the blade has cooled down.
 - ▶ Wear work gloves made from resistant material.

5 Preparing the Lawn Mower for Operation

5.1 Preparing the Lawn Mower for Operation

The following steps must be performed before commencing work:

- ▶ Make sure that the following components are in safe condition:
 - Lawn mower, 4.6.1.
 - Blade, 4.6.2.
 - Battery, 4.6.3.
- ▶ Check the battery, 11.3.


- ▶ Fully charge the battery,  6.1.
- ▶ Clean the lawn mower,  16.2.
- ▶ Check the blade,  11.2.
- ▶ Fold up the handlebar,  7.1.1.
- ▶ Set the cutting height,  12.2.
- ▶ Check the controls,  11.1.
 - ▶ If the 3 LEDs flash red during the check of the controls: pull out the activation key, remove the battery and consult a STIHL specialist dealer. There is a fault in the lawn mower.
- ▶ If the steps cannot be performed: do not use the lawn mower and consult a STIHL specialist dealer.

- ▶ Press button (1).
The LEDs illuminate green for approx. 5 seconds to indicate the charge state.
- ▶ If the right LED flashes green: charge the battery.

6.3 LEDs on Battery

The LEDs can show the state of charge or malfunctions. The LEDs can glow or flash green or red.

The state of charge is indicated when the LEDs glow or flash green.

- ▶ If the LEDs glow or flash red: Troubleshooting,  19.1. There is a malfunction in the mower or battery.

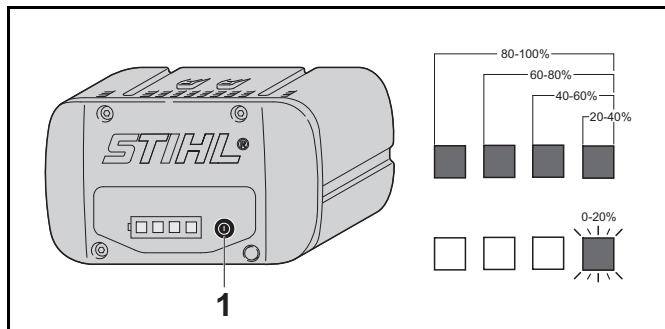
6 Charging the Battery, LEDs

6.1 Charging the Battery

The charging time depends on several factors, e.g. temperature of the battery or the ambient temperature. The actual charging time may differ from the specified charging time. For specified charging times see www.stihl.com/charging-times.

- ▶ Recharge the battery fully as described in the instruction manual for the STIHL AL 101, 300, 500 chargers.

6.2 Displaying the Charge State

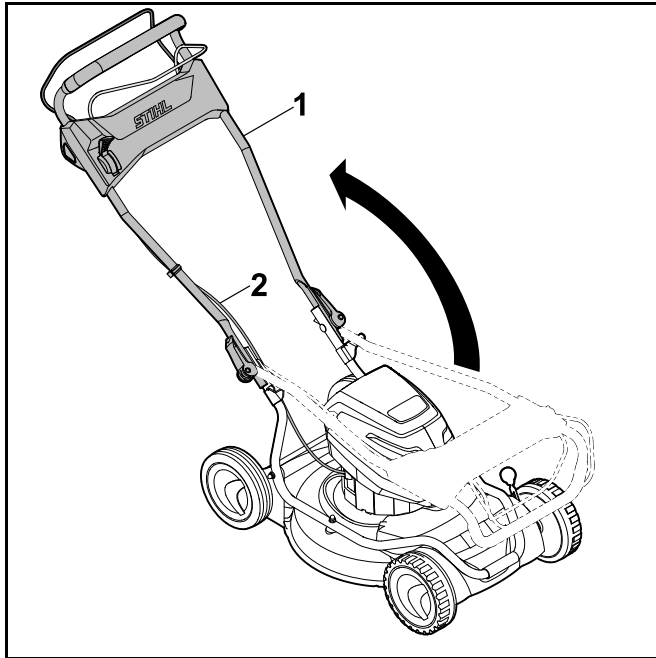


7 Assembling the Lawn Mower

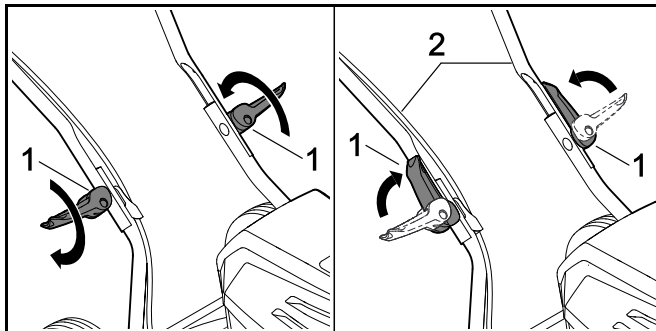
7.1 Folding Up and Folding the Handlebar

7.1.1 Folding Up the Handlebar

- ▶ Switch the lawn mower off, pull out the activation key and remove the battery.
- ▶ Place the lawn mower on a level surface.



- ▶ Fold up handlebar (1), ensuring that cables (2) are not trapped.

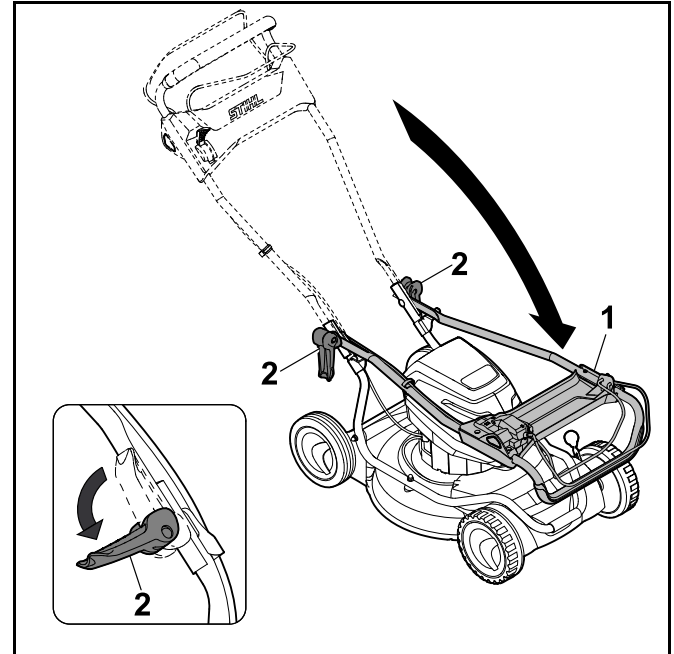


- ▶ Screw in quick-clamping devices (1).
- ▶ Close quick-clamping devices (1) in the direction of handlebar (2).
Handlebar (2) is firmly attached to the lawn mower and quick-clamping devices (1) lie flat against handlebar (2).

7.1.2 Folding the Handlebar

The handlebar can be folded for space-saving transport or storage.

- ▶ Switch the lawn mower off, pull out the activation key and remove the battery.
- ▶ Place the lawn mower on a level surface.



- ▶ Hold handlebar (1) and open quick-clamping devices (2).
- ▶ Fold down handlebar (1) forwards.

8 Removing and Fitting the Battery

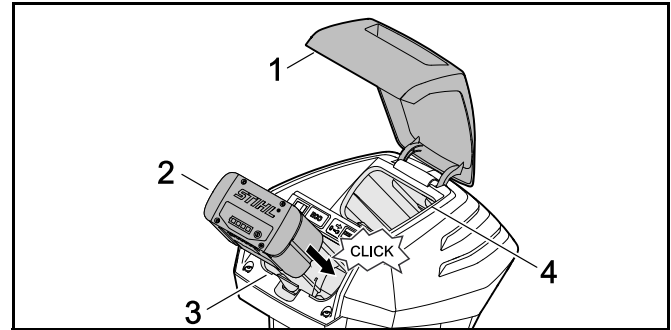
8.1 Fitting the Battery

RMA 2 RPV:

The RMA 2 RPV lawn mower can be operated with two batteries. As soon as the battery in the first battery compartment (3) is discharged, the machine automatically switches to the battery in the second battery compartment (4). There must always be a battery in the first battery compartment (3) when working.

RMA 2 RV:

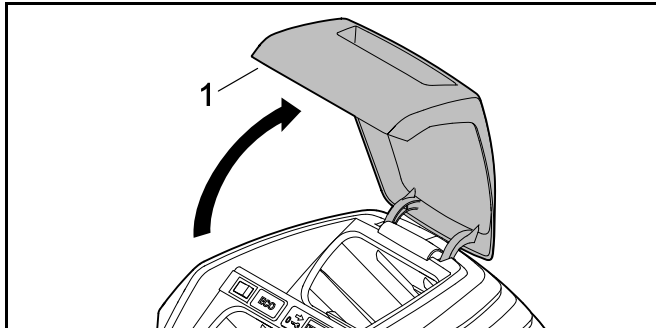
The RMA 2 RV lawn mower is equipped with a battery compartment (3) and a transport compartment (4). The lawn mower can only be operated with the battery in battery compartment (3). A replacement battery can be carried in transport compartment (4).



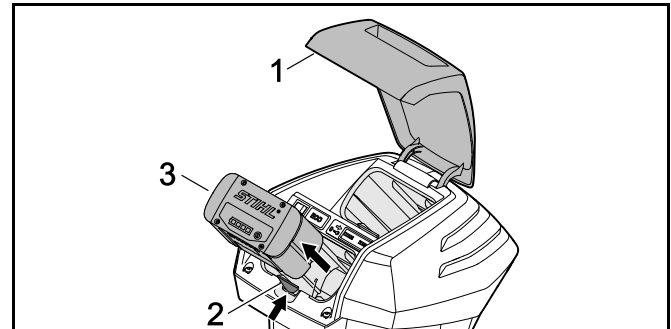
- ▶ Push battery (2) into battery compartment (3) as far as it will go.
Battery (2) engages with a click and is locked in place.
- ▶ If a second battery is to be carried: fit the battery in battery compartment (4) or transport compartment (4).
The battery engages with a click and is locked in place.
- ▶ Close flap (1).

8.2 Removing the Battery

- ▶ Place the lawn mower on a level surface.
- ▶ Open flap (1) as far as the stop and hold.



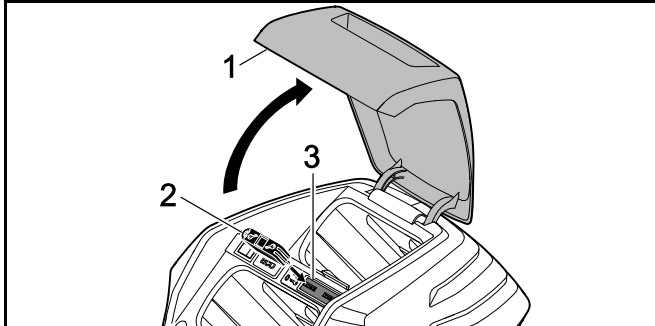
- ▶ Open flap (1) as far as the stop and hold.



- ▶ Press locking lever (2).
The battery (3) is released.
- ▶ Remove battery (3).
- ▶ Close flap (1).

9 Inserting and Removing the Activation Key

9.1 Inserting the Activation Key



- ▶ Open flap (1) as far as the stop and hold.
- ▶ Insert activation key (2) in key receptacle (3).
- ▶ Close flap (1).

9.2 Removing the Activation Key

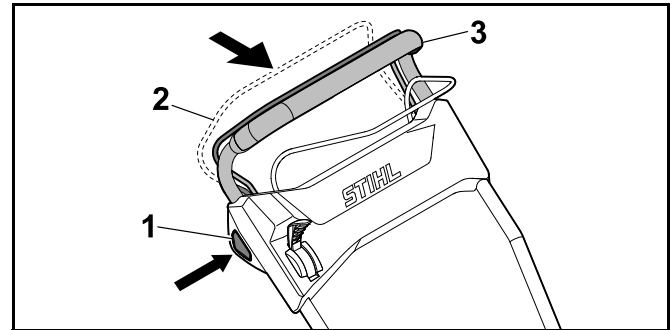
- ▶ Open the flap as far as the stop and hold.
- ▶ Pull out the activation key.
- ▶ Close the flap.
- ▶ Keep the activation key out of the reach of children.

10 Switching the Lawn Mower On and Off

10.1 Activating and Deactivating the Blade

10.1.1 Activating the Blade

- ▶ Place the lawn mower on a level surface.



- ▶ Press locking button (1) with the right hand and hold.
- ▶ Pull control bar for mowing (2) with the left hand fully in the direction of handlebar (3) and hold so the thumb encloses handlebar (3).
The blade turns.
- ▶ Release locking button (1).
- ▶ Hold handlebar (3) and control bar for mowing (2) with the right hand so the thumb encloses handlebar (3).

10.1.2 Deactivating the Blade

- ▶ Release the control bar for mowing.
- ▶ Wait until the blade is no longer turning.
- ▶ If the blade continues to turn: pull out the activation key, remove the battery and consult a STIHL specialist dealer.
The lawn mower is defective.

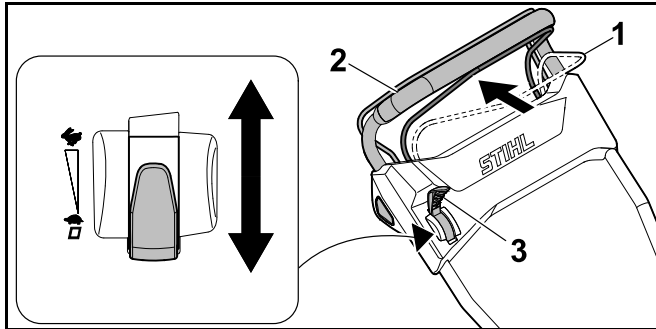
10.2 Switching the Drive On and Off

10.2.1 Engaging Self-propulsion

The lever can be used to preselect the maximum possible driving speed in five stages. Pushing the lever towards increases the maximum possible driving speed, pushing it towards reduces it. Self-propulsion is disengaged in the position.

The control bar for self-propulsion can be used to continuously regulate the speed from 2.0 km/h up to the preselected maximum speed. The further the control bar for self-propulsion is pulled towards the handlebar, the higher the speed, 20.1.

- ▶ Place the lawn mower on a level surface.
- ▶ Activate the blade.



- ▶ Move lever (3) to the desired position.
- ▶ Pull control bar for self-propulsion (1) fully in the direction of handlebar (2) and hold so the thumb encloses handlebar (2).
The lawn mower starts moving.

10.2.2 Deactivating Drive System

- ▶ Release the control bar for self-propulsion.
- ▶ Wait until the mower comes to a standstill.
- ▶ If the mower does not stop: Pull out the activation key, remove the battery and consult a STIHL specialist dealer for assistance.
There is a malfunction in the mower.

11 Checking the Lawn Mower and Battery

11.1 Checking the Controls

Lockout button and switch lever for blade drive

- ▶ Pull out the activation key.
- ▶ Remove the battery.
- ▶ Depress the lockout button and release it again.
- ▶ Pull the switch lever for blade drive fully in direction of handle and release it again.

- ▶ If the lockout button or switch lever for blade drive is stiff or does not spring back to the idle position: Do not use your mower and contact your STIHL servicing dealer for assistance.
There is a malfunction in the lockout button or switch lever.

Switch lever for wheel drive

- ▶ Pull out the activation key.
- ▶ Remove the battery.
- ▶ Pull the switch lever for wheel drive fully in direction of handle and release it again.
- ▶ If the switch lever for wheel drive is stiff or does not spring back to its idle position: Do not use your mower and contact your STIHL servicing dealer for assistance.
There is a malfunction in the switch lever for wheel drive.

Lever

- ▶ Pull out the activation key.
- ▶ Remove the battery.
- ▶ Move lever to and then to .
- ▶ If the lever moves too freely: Do not use your mower and contact your STIHL servicing dealer for assistance.
The lever is defective.

Switching on the mower


- ▶ Insert the activation key.
- ▶ Fit the battery.
- ▶ Depress the lockout button with your right hand and hold it there.
- ▶ Pull the switch lever for blade drive fully in direction of the handle with your left hand and hold it so that your thumb is wrapped around the handle.
The blade rotates.
- ▶ If 3 LEDs flash red: Remove the activation key and battery, and contact your STIHL servicing dealer for assistance.
There is a malfunction in the mower.
- ▶ Release lockout button and switch lever for blade drive.
The blade stops rotating after a brief delay.

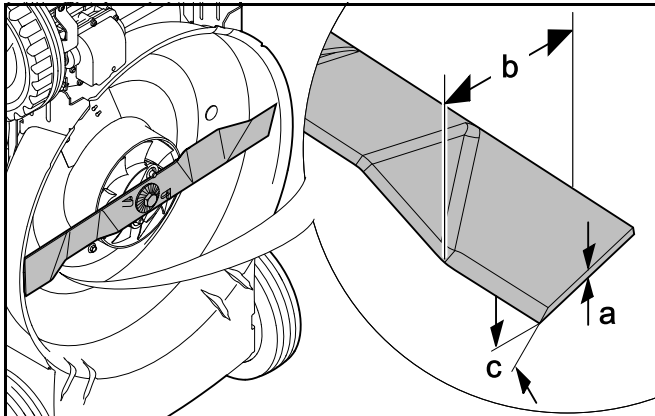
- ▶ If the blade continues to rotate: Remove the activation key and battery, and contact your STIHL servicing dealer for assistance.
There is a malfunction in the mower.

Switching on wheel drive

- ▶ Insert the activation key.
- ▶ Fit the battery.
- ▶ Pull the switch lever for wheel drive fully in direction of the handle and hold it so that your thumb is wrapped around the handle.
The mower begins to move forwards.
- ▶ Release the switch lever for wheel drive.
The mower comes to a standstill.
- ▶ If the mower does not stop: Remove the battery and contact your STIHL dealer for assistance.
There is a malfunction in the mower.



11.2 Checking the Blade

- ▶ Switch the lawn mower off, pull out the activation key and remove the battery.
- ▶ Upend the lawn mower,  16.1.



- ▶ Measure the following:
 - Thickness a
 - Width b

- Sharpening angle c

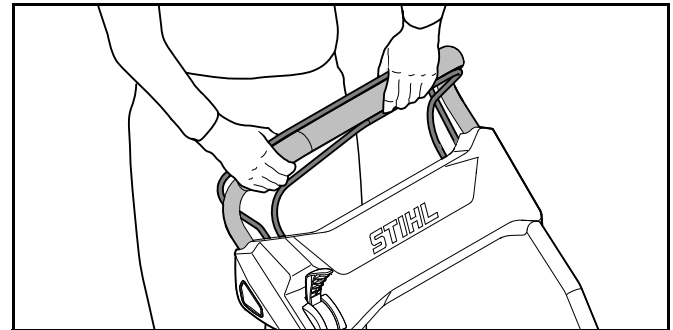
- ▶ If the minimum thickness or minimum width are fallen below: replace the blade,  20.2.
- ▶ If the sharpening angle is not observed: sharpen the blade,  20.2.
- ▶ If anything is unclear: consult a STIHL specialist dealer.

11.3 Testing the Battery

- ▶ Press button on battery.
The LEDs glow or flash.
- ▶ If the LEDs do not glow or flash: Do not use the battery and contact your STIHL servicing dealer.
There is a malfunction in the battery.

12 Operating the Lawn Mower

12.1 Holding and Guiding the Lawn Mower



- ▶ Hold the handlebar with both hands so the thumbs enclose the handlebar.

12.2 Adjusting the Cutting Height

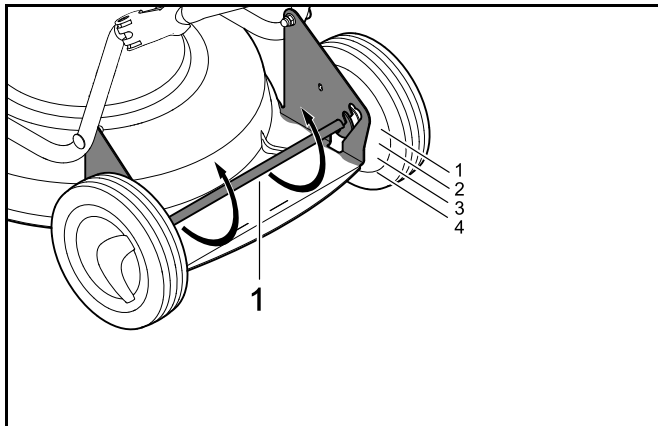
Four cutting heights can be set:

- 28 mm = position 1
- 50 mm = position 2
- 68 mm = position 3

- 85 mm = position 4

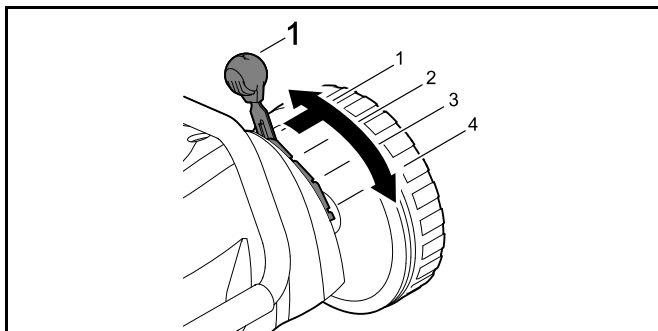
The cutting height is set separately at the front and rear. The cutting height setting must be identical at the front and rear.

Setting the rear cutting height



- ▶ Press rear axle (1) downwards. Rear axle (1) is released and can be adjusted.
- ▶ Move rear axle (1) into the desired position on the left and right.

Setting the front cutting height

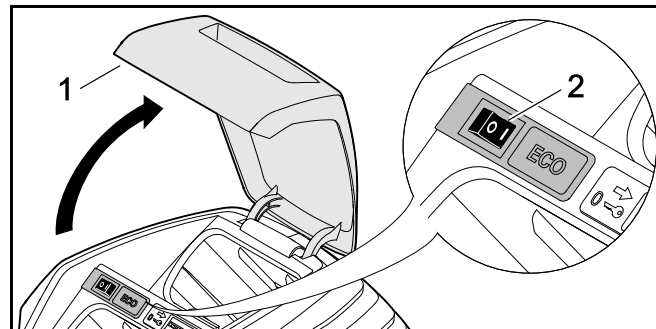


- ▶ Press lever (1) outwards, move to the desired position and allow it to engage.

12.3 Activating ECO Mode

When ECO mode is activated, the lawn mower detects the current working conditions and adjusts the blade speed automatically.

This may extend the battery life.



- ▶ Open flap (1) as far as the stop and hold.
- ▶ Set ECO switch (2) to the I position.
- ▶ Close flap (1).

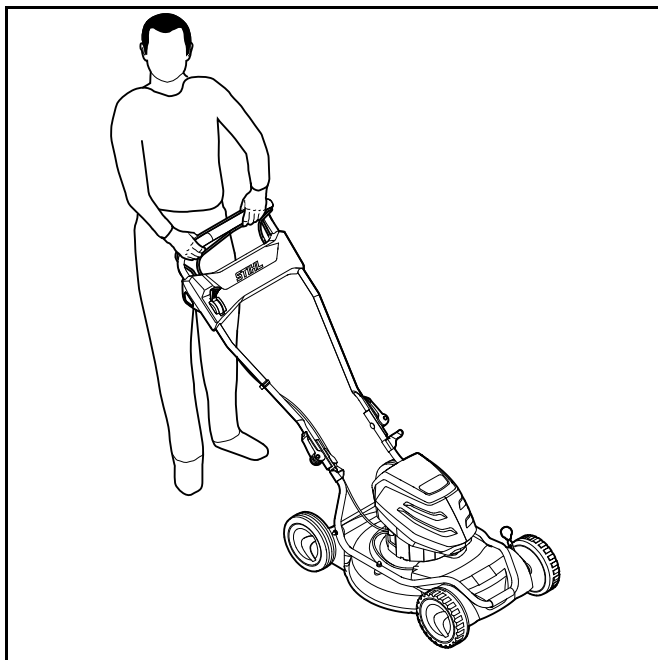
12.4 Mulching

During mulching, the cut grass is chopped up several times through a special air flow guidance system in the mower blade area and then blown back into the turf. The clippings remain on the lawn surface where they partially decompose and serve as a natural fertiliser. To ensure a perfect, thick lawn, mulch regularly, removing 1/3 of the grass height.

Requirements for good mulching results:

- Frequency: at least twice a week in the spring (main period of growth) and once a week in the summer and autumn.
- Cutting height: cut around a third of the grass height.
- Mow the lawn when dry if possible.
- Use well sharpened cutting blades.
- Select a low rate of feed.
- Vary the mowing direction and ensure that the mowing strips overlap.

- Always mow very tall grass in stages.



- ▶ If working with self-propulsion engaged: drive the lawn mower forwards in a controlled manner.
- ▶ If working with self-propulsion disengaged: push the lawn mower forwards slowly and in a controlled manner.

13 After Finishing Work

13.1 After Finishing Work

- ▶ Switch off the mower, remove the activation key and battery.
- ▶ If the mower is wet: Allow the mower to dry.
- ▶ If the battery is wet: Allow the battery to dry.
- ▶ Clean the mower.
- ▶ Clean the battery.

14 Transporting

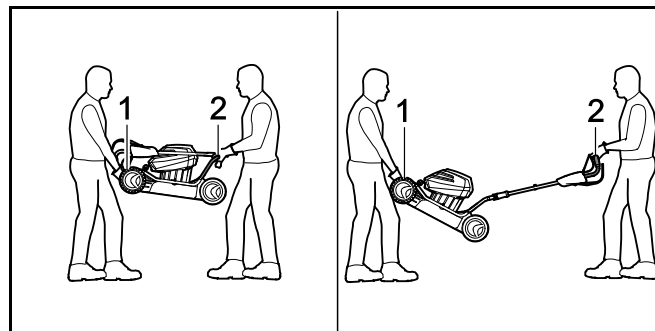
14.1 Transporting the Lawn Mower

- ▶ Switch the lawn mower off.
The blade must not be turning.
- ▶ Pull out the activation key and remove the battery.

Pushing the lawn mower

- ▶ Push the lawn mower forwards slowly and in a controlled manner.

Carrying the lawn mower



- ▶ Wear work gloves made from resistant material.
- ▶ One person holds the lawn mower by transport handle (1) using both hands and another person holds handlebar (2) using both hands.
- ▶ The lawn mower must be lifted and carried by two people.

Transporting the lawn mower in a vehicle

- ▶ Secure the lawn mower upright so that the lawn mower does not tip over and cannot move.

14.2 Transporting the Battery

- ▶ Switch off the mower and remove the battery.
- ▶ Make sure the battery is in a safe condition.
- ▶ Observe the following points when packing the battery:

- The packaging must be non-conductive.
- Make sure the battery cannot shift inside the packaging.
- ▶ Secure the packaging so that it cannot move.

The battery is subject to the requirements for the transport of dangerous goods. The battery is classified as UN 3480 (lithium-ion batteries) and has been tested in accordance with UN Manual of Tests and Criteria, Part III, sub-section 38.3.

For transport regulations see www.stihl.com/safety-data-sheets

15 Storing

15.1 Storing the Lawn Mower

- ▶ Switch the lawn mower off, pull out the activation key and remove the battery.
- ▶ Store the lawn mower in accordance with the following conditions:
 - The lawn mower is out of the reach of children.
 - The lawn mower is clean and dry.
 - The lawn mower cannot tip over.

15.2 Storing the Battery

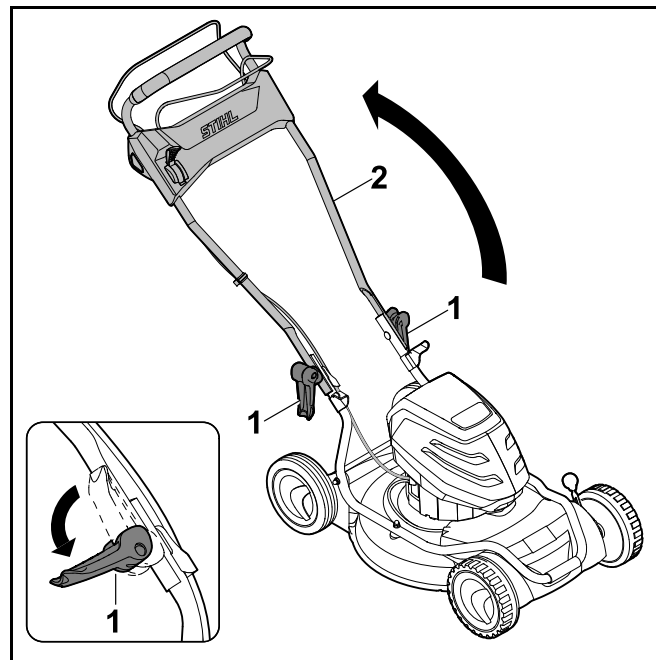
STIHL recommends that you store the battery with a charge between 40% and 60% (2 LEDs glow green).

- ▶ Check the following points when storing the battery:
 - Battery is out of the reach of children.
 - Battery is clean and dry.
 - Battery is in an enclosed location.
 - Battery is stored separately from the mower and charger.
 - Battery is in non-conductive packaging.
 - Battery is in a temperature range between -10°C and +50°C.

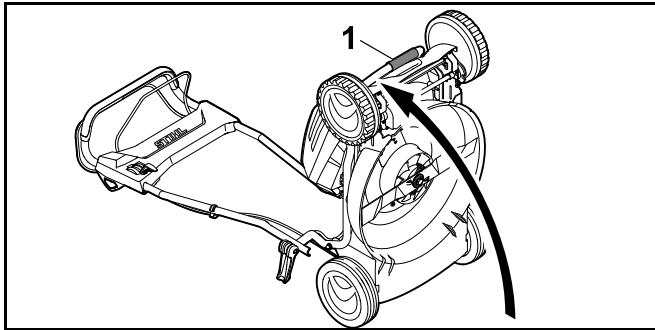
16 Cleaning

16.1 Upending the Lawn Mower

- ▶ Switch the lawn mower off, pull out the activation key and remove the battery.
- ▶ Place the lawn mower on a level surface.



- ▶ Open quick-clamping devices (1) and set down handlebar (2).



- ▶ Hold the lawn mower at transport handle (1) and upend.

16.2 Cleaning the Lawn Mower

- ▶ Switch the lawn mower off, pull out the activation key and remove the battery.
- ▶ Clean the lawn mower with a damp cloth.
- ▶ Remove any foreign bodies from the battery compartment and clean the battery compartment with a damp cloth.
- ▶ Clean the electric contacts in the battery compartment with a paintbrush or a soft brush.
- ▶ Clean the ventilation slots with a paintbrush.
- ▶ Clean the ventilation slots with a paintbrush.
- ▶ Upend the lawn mower.
- ▶ Clean the area around the blade and the blade with a stick, a soft brush or a damp cloth.

16.3 Cleaning the Battery

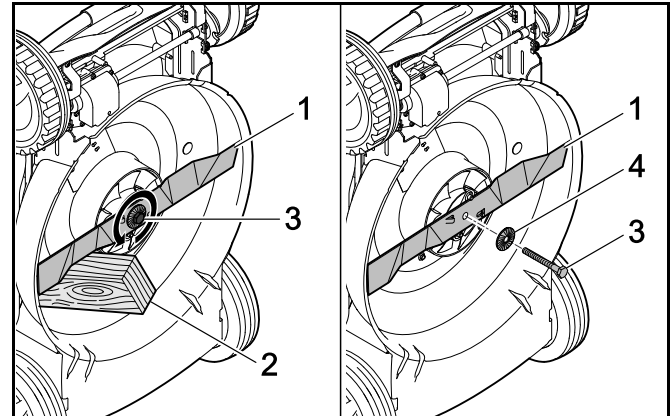
- ▶ Clean the battery with a damp cloth.

17 Maintenance

17.1 Removing and Attaching the Blade

17.1.1 Removing the Blade

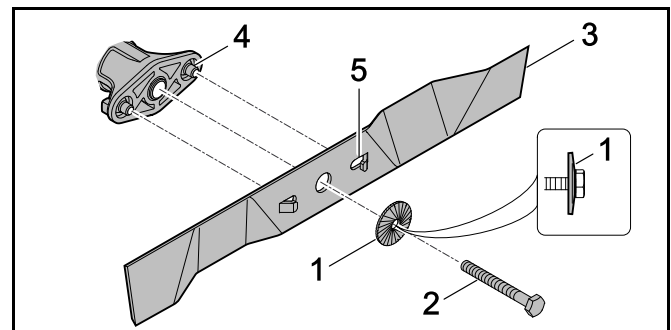
- ▶ Switch the lawn mower off, pull out the activation key and remove the battery.
- ▶ Upend the lawn mower.



- ▶ Block blade (1) using a piece of wood (2).
- ▶ Unscrew screw (3) in the direction of the arrow and remove together with washer (4).
- ▶ Remove blade (1).
- ▶ Discard screw (3) and washer (4).
Use a new screw and washer to attach blade (1).

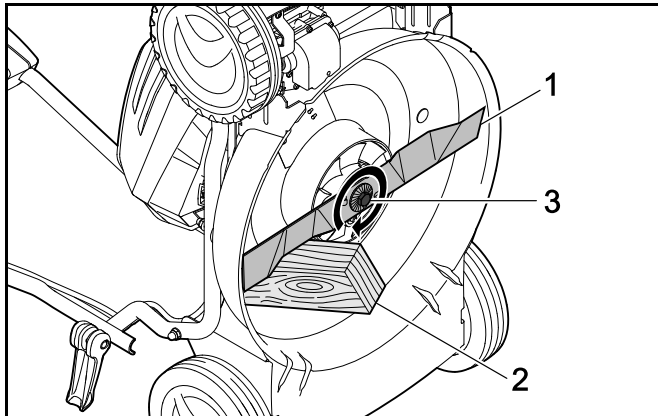
17.1.2 Attaching the Blade

- ▶ Switch the lawn mower off, pull out the activation key and remove the battery.
- ▶ Upend the lawn mower.



- ▶ Lay new washer (1) on new screw (2) with the convex side facing outwards.
- ▶ Apply Loctite 243 thread locker to the thread of screw (2).

- ▶ Position blade (3) so that the raised areas on contact area (4) engage in notches (5).
- ▶ Screw in screw (2) together with washer (1).



- ▶ Block blade (1) using a piece of wood (2).
- ▶ Tighten screw (3) to 65 Nm.


17.2 Sharpening and Balancing the Blade

Sharpening and balancing the blade correctly requires a lot of practice.

STIHL recommends having the blade sharpened and balanced by a STIHL specialist dealer.

WARNING

The cutting edges of the blade are sharp. This may result in the user cutting themselves.

- ▶ Wear work gloves made from resistant material.
-
- ▶ Switch the lawn mower off, pull out the activation key and remove the battery.
 - ▶ Upend the lawn mower.
 - ▶ Remove the blade.
 - ▶ Sharpen the blade. Observe the sharpening angle and cool the blade,  20.2.
Bluing of the blade during sharpening is not permitted.
 - ▶ Attach the blade.

- ▶ If anything is unclear: consult a STIHL specialist dealer.

18 Repairing

18.1 Repairing the Mower and Battery

The mower, blade and battery cannot be repaired by the user.

- ▶ If the mower or the blade is damaged: Do not use your mower and contact your STIHL servicing dealer for assistance.
- ▶ If the battery has a malfunction or is damaged: Replace the battery.
- ▶ If safety labels are illegible or damaged: Have the labels replaced by a STIHL servicing dealer.

19 Troubleshooting

19.1 Remediating Lawn Mower or Battery Faults

Fault	LEDs on the battery	Cause	Remedy
The lawn mower does not start when switched on.	1 LED flashes green.	The battery charge state is too low.	▶ Charge the battery.
	1 LED illuminates red.	The battery is too warm or too cold.	<ul style="list-style-type: none"> ▶ Pull out the activation key. ▶ Remove the battery. ▶ Allow the battery to cool down or warm up.
	3 LEDs flash red.	There is a fault in the lawn mower.	<ul style="list-style-type: none"> ▶ Pull out the activation key. ▶ Remove the battery. ▶ Clean the electric contacts in the battery compartment. ▶ Fit the battery. ▶ Switch the lawn mower on. ▶ If 3 LEDs still flash red: do not use the lawn mower and consult a STIHL specialist dealer.
	3 LEDs illuminate red.	The lawn mower is too warm.	<ul style="list-style-type: none"> ▶ Pull out the activation key. ▶ Remove the battery. ▶ Allow the lawn mower to cool down.
	4 LEDs flash red.	There is a fault in the battery.	<ul style="list-style-type: none"> ▶ Remove the battery and fit it again. ▶ Switch the lawn mower on. ▶ If 4 LEDs still flash red: do not use the battery and consult a STIHL specialist dealer.
		The electrical connection between the lawn mower and battery has been interrupted.	<ul style="list-style-type: none"> ▶ Pull out the activation key. ▶ Remove the battery. ▶ Clean the electric contacts in the battery compartment. ▶ Insert the activation key. ▶ Fit the battery.

Fault	LEDs on the battery	Cause	Remedy
		The lawn mower or battery are damp.	<ul style="list-style-type: none"> ▶ Pull out the activation key. ▶ Remove the battery. ▶ Clean the lawn mower. ▶ Allow the lawn mower or battery to dry.
		The resistance at the blade is too great.	<ul style="list-style-type: none"> ▶ Set a higher cutting height. ▶ Switch the lawn mower on in lower grass.
		The area around the blade is blocked.	<ul style="list-style-type: none"> ▶ Clean the lawn mower.
Self-propulsion is not working.		There is a fault in the self-propulsion mechanism.	<ul style="list-style-type: none"> ▶ Consult a STIHL specialist dealer.
The lawn mower stops during operation.	3 LEDs illuminate red.	The lawn mower is too warm.	<ul style="list-style-type: none"> ▶ Pull out the activation key. ▶ Remove the battery. ▶ Allow the lawn mower to cool down. ▶ Clean the lawn mower. ▶ Do not switch the lawn mower on too frequently within a short time. ▶ If working with self-propulsion engaged: switch off self-propulsion. ▶ If working with self-propulsion disengaged: go forwards slower. ▶ Set a higher cutting height. ▶ Mow shorter grass.
		The blade is blocked.	<ul style="list-style-type: none"> ▶ Pull out the activation key. ▶ Remove the battery. ▶ Clean the lawn mower.
		There is an electrical fault.	<ul style="list-style-type: none"> ▶ Remove the battery and fit it again. ▶ Switch the lawn mower on.
The lawn mower vibrates excessively during operation.		The blade fastening screw is loose.	<ul style="list-style-type: none"> ▶ Tighten the screw.
		The blade is not correctly balanced.	<ul style="list-style-type: none"> ▶ Sharpen and balance the blade.
The lawn mower operating time is too short.		The battery is not fully charged.	<ul style="list-style-type: none"> ▶ Fully charge the battery.

Fault	LEDs on the battery	Cause	Remedy
		The battery service life has been exceeded.	▶ Replace the battery.
		The area around the blade is blocked.	▶ Clean the lawn mower.
		The blade is blunt or worn.	▶ Sharpen and balance the blade.
		The resistance at the blade is too great.	<ul style="list-style-type: none"> ▶ If working with self-propulsion engaged: switch off self-propulsion. ▶ If working with self-propulsion disengaged: go forwards slower. ▶ Set a higher cutting height. ▶ Mow shorter grass.
The battery gets stuck when fitting it into the battery compartment.		The guides or electric contacts in the battery compartment are dirty.	▶ Clean the lawn mower.
Charging fails to start after fitting the battery into the charger.	1 LED illuminates red.	The battery is too warm or too cold.	▶ Leave the battery inserted in the charger. Charging starts automatically as soon as the permissible temperature range is reached.
The grass has not been cut cleanly or the lawn is yellow.		The blade is blunt or worn.	▶ Sharpen and balance the blade.
		The resistance at the blade is too great.	<ul style="list-style-type: none"> ▶ If working with self-propulsion engaged: switch off self-propulsion. ▶ If working with self-propulsion disengaged: go forwards slower. ▶ Set a higher cutting height. ▶ Mow shorter grass.

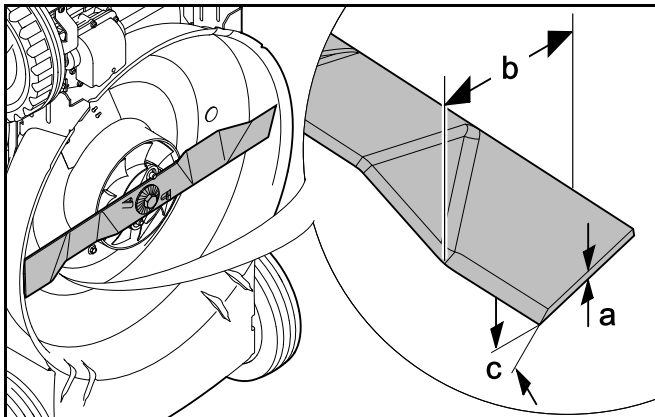
20 Specifications

20.1 STIHL RMA 2.2 RPV, RMA 2.2 RV Lawn Mower

- Permissible battery: STIHL AP
- Weight without battery:
 - RMA 2.2 RPV: 22.6 kg
 - RMA 2.2 RV: 22.4 kg
- Cutting width: 46 cm
- Speed: 3,150 rpm
- Speed in ECO mode: 2,800 rpm
- Minimum driving speed: 2.0 km/h
- Maximum driving speed (depending on the battery used):
 - AP 100: 3.0 km/h
 - AP 200: 3.7 km/h
 - AP 300: 4.5 km/h

For information on the battery life see www.stihl.com/battery-life.

20.2 Blade



- Minimum thickness a: 2 mm
- Minimum width b: 45 mm
- Sharpening angle c: 30°

20.3 STIHL AP battery

- Battery Technology: Lithium-ion
- Voltage: 36 V
- Capacity in Ah: see rating label
- Energy content in Wh: see rating label
- Weight in kg: see rating label
- Permissible temperature range for operation and storage: -10°C to +50°C

20.4 Sound Values and Vibration Values

The K value for the sound pressure level is 2 dB(A). The K value for the sound power level is 2.4 dB(A). The K value for the vibration values is 0.7 m/s².

- Sound pressure level L_{pA} measured in accordance with EN 60335-2-77: 74 dB(A)
- Sound power level L_{WA} measured in accordance with 2000/14/EC: 86 dB(A)
- Vibration value a_{hV} measured in accordance with EN 60335-2-77, handlebar: 1.4 m/s²

The indicated vibration values have been measured in accordance with a standardised test method and can be used for the purpose of comparing electrical appliances. The actual vibration values that occur may deviate from the indicated values, depending on the type of application. The indicated vibration values can be used for an initial assessment of the vibration load. The actual vibration load must be assessed. Times during which the electrical appliance is switched off, along with times in which it is switched on but running without load, can also be taken into consideration.

For information on compliance with Employers' Vibration Directive 2002/44/EC see www.stihl.com/vib.


20.5 REACH

REACH is an EC regulation and stands for the Registration, Evaluation, Authorisation and Restriction of Chemical substances.

For information on compliance with the REACH regulation see www.stihl.com/reach.

21 Spare Parts and Accessories

21.1 Spare parts and accessories

STIHL  These symbols indicate original STIHL spare parts and original STIHL accessories.

STIHL recommends the use of original STIHL spare parts and accessories.

Despite ongoing market observation, STIHL is unable to judge the reliability, safety and suitability of other manufacturers' spare parts and accessories; accordingly, STIHL cannot warrant for the use of those parts.

Original STIHL spare parts and original STIHL accessories are available from STIHL dealers.

21.2 Essential Spare Parts

- Blade: 6357 702 0102
- Blade fastening screw: 9008 319 9028
- Washer: 0000 702 6600

22 Disposal

22.1 Disposing of Mower and Battery

Information on disposal is available from STIHL servicing dealers.

- ▶ Dispose of the mower, blade, battery, accessories and packaging in accordance with local regulations and environmental requirements.

23 EC Declaration of Conformity

23.1 STIHL RMA 2.2 RPV, RMA 2.2 RV Lawn Mower

STIHL Tirol GmbH
Hans Peter Stihl-Strasse 5
6336 Langkampfen
Austria

declares under our sole responsibility that

- design: cordless lawn mower
- manufacturer's brand: STIHL
- type: RMA 2.2 RPV, RMA 2.2 RV
- serial number: 6357

complies with the relevant provisions of Directives 2000/14/EC, 2006/42/EC, 2014/30/EU and 2011/65/EU and has been developed and manufactured in accordance with the versions of the following standards valid on the date of manufacture: EN 60335-1, EN 60335-2-77, EN 55014-1 and EN 55014-2.

Name and address of relevant, named location:
TÜV Rheinland LGA Products GmbH
Tillystrasse 2
D-90431 Nuremberg

The measured and guaranteed sound power levels were determined in accordance with Directive 2000/14/EC, Appendix VIII.

- Measured sound power level: 86 dB(A)
- Guaranteed sound power level: 88 dB(A)

The technical documents are stored in the Product Approval department at STIHL Tirol GmbH.

The year of manufacture and machine number are indicated on the lawn mower.

Langkampfen, 02.01.2020

STIHL Tirol GmbH

p.p.



Matthias Fleischer, Head of Research and Development Division

p.p.



Sven Zimmermann, Head of Quality Division

24 Safety Information for Lawn Mowers

24.1 Introduction

This chapter describes the general safety instructions preformulated in the standard EN 60335-2-77, Annex EE, for electrically operated lawn mowers.

WARNING

Read all the safety instructions, instructions, illustrations and technical data provided with the lawn mower. Failure to comply with the following instructions may cause electrical shock, fire and/or serious injury. **Keep all safety instructions and instructions for the future.**

24.2 Training

- a) Read the instruction manual carefully. Ensure that you are familiar with the controls and the correct use of the machine;
- b) Never allow children or other persons who are not familiar with the instructions for use to use the lawn mower. Local regulations may specify a minimum age for users;
- c) Never mow in the vicinity of other persons, particularly children or animals;
- d) Be aware that the person operating the machine or the user is responsible for accidents involving third parties or their property.

24.3 Preparatory Measures

- a) Always wear sturdy shoes and long trousers when operating the machine. Never operate the machine barefoot or in lightweight sandals. Avoid wearing loose clothing or clothing with hanging cords or belts.
- b) Inspect the area on which the machine is to be used and remove any objects that could be taken in and thrown up by the machine.
- c) Before using the machine, always visually inspect the cutting blade, the retaining pins and the entire cutting unit for wear or damage. To avoid imbalance, worn or damaged cutting blades and retaining pins must be replaced in pairs. Worn or damaged warning signs must be replaced.

24.4 Handling

- a) Only mow during the day or with good artificial light.
- b) If possible, avoid using the machine when the grass is wet.
- c) Always ensure good stability on slopes.
- d) Operate the machine only at walking pace.
- e) Only mow across and never up or down the slope.
- f) Be particularly careful when changing direction on a slope.

- g) Do not mow on excessively steep slopes.
- h) Be particularly careful when turning the lawn mower around or pulling it towards you.
- i) Stop the cutting blade(s) when the machine needs to be tilted for transportation over surfaces other than grass and when moving the lawn mower from and to the area to be mown.
- j) Never use the lawn mower with damaged safety devices or protective grilles or without attached safety devices, e.g. deflectors and/or grass-catching units.
- k) Exercise care when starting or pressing the starting switch and observe the manufacturer's instructions. Ensure that you keep your feet far enough away from the cutting blade(s).
- l) The lawn mower must not be tilted when starting it, unless the lawn mower needs to be lifted during the process. In this case, only tilt it as far as is absolutely necessary and only raise the side facing away from the user.
- m) Do not start the motor when you are standing in front of the discharge chute.
- n) Never put hands or feet on or underneath rotating parts. Always keep away from the discharge opening.
- o) Never lift or carry a lawn mower with the motor running.
- p) Stop the motor and pull out the starting key. Ensure that all moving parts have come to a complete stop:
 - whenever you leave the lawn mower;
 - before remedying blockages, including those in the discharge chute;
 - before checking, cleaning or working on the lawn mower;
 - after hitting a foreign object. Inspect the lawn mower for damage and perform the necessary repairs before re-starting and using the lawn mower.

If the lawn mower begins to vibrate excessively, it must be checked immediately.

- Check for damage;
- make the necessary repairs to damaged parts;

- ensure that all screws, pins and bolts are tightly fastened.

24.5 Maintenance and Storage

- a) Ensure that all nuts, pins and bolts are tightly fastened and that the machine is in a safe working condition.
- b) Check the grass-catching unit regularly for wear or loss of functionality.
- c) In the interests of safety, replace all worn or damaged parts.
- d) Be aware that on machines with more than one cutting blade, the movement of one cutting blade can cause the other cutting blade to turn.
- e) Ensure when adjusting the machine that your fingers do not become pinched between moving cutting blades and stationary parts of the machine.
- f) Allow the motor to cool down before storing the machine.
- g) Note when maintaining the cutting blades that the cutting blades can be moved even if the power source is switched off.
- h) In the interests of safety, replace all worn or damaged parts. Only use genuine spare parts and accessories.

Table des matières

1	Préface	64	9.2	Retrait de la clé de sécurité	79
2	Informations concernant la présente Notice d'emploi	65	10	Mise en marche et arrêt de la tondeuse à gazon	79
2.1	Documents applicables	65	10.1	Activation et désactivation de la lame	79
2.2	Marquage des avertissements dans le texte	65	10.2	Mise en marche/arrêt de l'entraînement	79
2.3	Symboles employés dans le texte	65	11	Contrôle de la tondeuse et de la batterie	80
3	Vue d'ensemble	65	11.1	Contrôle des éléments de commande	80
3.1	Tondeuse et batterie	65	11.2	Contrôle de la lame	81
3.2	Symboles	66	11.3	Contrôle de la batterie	81
4	Prescriptions de sécurité	67	12	Utilisation de la tondeuse	81
4.1	Symboles d'avertissement	67	12.1	Conduite et guidage de la tondeuse	81
4.2	Utilisation conforme du produit	68	12.2	Réglage de la hauteur de coupe	81
4.3	Exigences concernant l'utilisateur	68	12.3	Activation du mode ECO	82
4.4	Vêtements et équipement	69	12.4	Mulching	82
4.5	Aire de travail et voisinage	69	13	Après le travail	83
4.6	Bon état pour une utilisation en toute sécurité	70	13.1	Après le travail	83
4.7	Utilisation	72	14	Transport	83
4.8	Transport	73	14.1	Transport de la tondeuse	83
4.9	Rangement	73	14.2	Transport de la batterie	83
4.10	Nettoyage, entretien et réparation	74	15	Rangement	84
5	Préparation de la tondeuse	75	15.1	Remisage de la tondeuse	84
5.1	Préparation de la tondeuse	75	15.2	Conservation de la batterie	84
6	Recharge de la batterie et DEL	76	16	Nettoyage	84
6.1	Recharge de la batterie	76	16.1	Mise en position verticale de la tondeuse	84
6.2	Affichage du niveau de charge	76	16.2	Nettoyage de la tondeuse	85
6.3	Voyants sur la batterie	76	16.3	Nettoyage de la batterie	85
7	Assemblage de la tondeuse à gazon	76	17	Maintenance	85
7.1	Dépliage et pliage du guidon	76	17.1	Démontage et remontage de la lame	85
8	Introduction et extraction de la batterie	77	17.2	Affûtage et équilibrage de la lame	86
8.1	Mise en place de la batterie	77	18	Réparation	86
8.2	Retrait de la batterie	78	18.1	Réparation de la tondeuse et de la batterie	86
9	Insertion et retrait de la clé de sécurité	78	19	Dépannage	87
9.1	Insertion de la clé de sécurité	78	19.1	Réparation des dysfonctionnements de la tondeuse ou de la batterie	87

20 Caractéristiques techniques	90
20.1 Tondeuse STIHL RMA 2.2 RPV, RMA 2.2 RV	90
20.2 Lame	90
20.3 Batterie STIHL AP	90
20.4 Émissions sonores et niveaux de vibration	90
20.5 REACH	91
21 Pièces de rechange et accessoires	91
21.1 Pièces de rechange et accessoires	91
21.2 Pièces de rechange importantes	91
22 Mise au rebut	91
22.1 Mise au rebut de la tondeuse et de la batterie	91
23 Déclaration de conformité UE	91
23.1 Tondeuse STIHL RMA 2.2 RPV, RMA 2.2 RV	91
24 Adresses	92
24.1 Direction générale STIHL	92
24.2 Sociétés de distribution STIHL	92
24.3 Importateurs STIHL	92
25 Prescriptions de sécurité pour les tondeuses	93
25.1 Introduction	93
25.2 Formation	93
25.3 Préparatifs	93
25.4 Manipulation	93
25.5 Entretien et remisage	94

1 Préface


Chère cliente, cher client,

Nous vous remercions d'avoir choisi un produit STIHL. Dans le développement et la fabrication de nos produits, nous mettons tout en œuvre pour garantir une excellente qualité répondant aux besoins de nos clients. Nos produits se distinguent par une grande fiabilité, même en cas de sollicitations extrêmes.

STIHL garantit également la plus haute qualité au niveau du service après-vente. Nos revendeurs spécialisés fournissent des conseils compétents, aident nos clients à se familiariser avec nos produits et assurent une assistance technique complète.

STIHL se déclare résolument en faveur d'un développement durable et d'une gestion responsable de la nature. La présente Notice d'emploi vous aidera à utiliser votre produit STIHL en toute sécurité et dans le respect de l'environnement, pendant toute sa longue durée de vie.

Nous vous remercions de votre confiance et vous souhaitons beaucoup de plaisir avec votre produit STIHL.



Dr. Nikolas Stihl

IMPORTANT ! LIRE CETTE NOTICE AVANT D'UTILISER CE PRODUIT ET LA CONSERVER PRÉCIEUSEMENT.

2 Informations concernant la présente Notice d'emploi

2.1 Documents applicables

Le présent manuel d'utilisation est une notice originale du fabricant conformément à la directive de l'Union Européenne 2006/42/EC.

Les consignes de sécurité locales s'appliquent.

- ▶ Outre le présent manuel d'utilisation, lire, comprendre et conserver les documents suivants :
 - Consignes de sécurité de la batterie STIHL AP
 - Manuel d'utilisation des chargeurs STIHL AL 101, 300, 500
 - Informations de sécurité pour les batteries STIHL et les produits avec batterie intégrée : www.stihl.com/safety-data-sheets

2.2 Marquage des avertissements dans le texte

DANGER

Attire l'attention sur des dangers causant des blessures graves, voire mortelles.

- ▶ Les mesures indiquées peuvent éviter des blessures graves, voire mortelles.

AVERTISSEMENT

Attire l'attention sur des dangers qui **peuvent** causer des blessures graves, voire mortelles.

- ▶ Les mesures indiquées peuvent éviter des blessures graves, voire mortelles.

AVIS

Attire l'attention sur des dangers pouvant causer des dégâts matériels.

- ▶ Les mesures indiquées peuvent éviter des dégâts matériels.

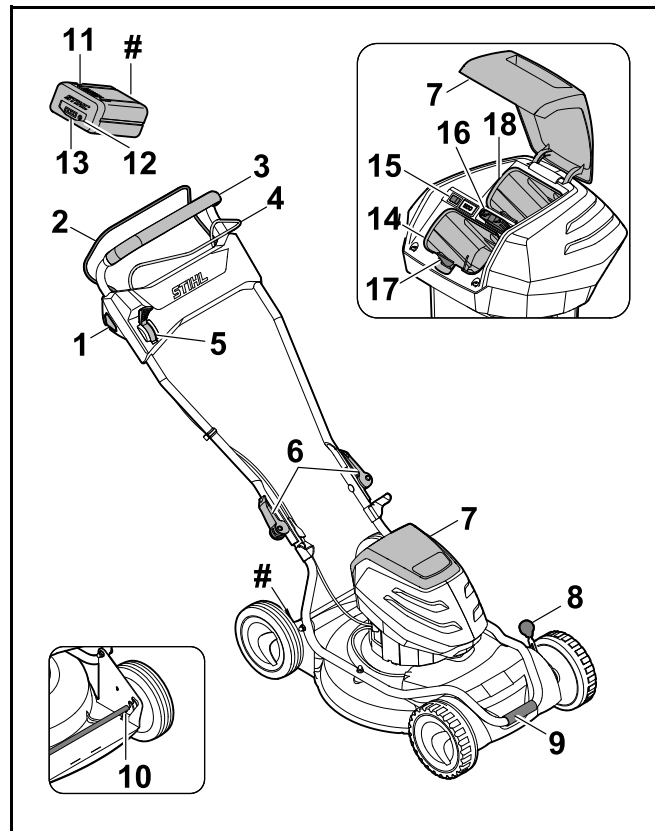
2.3 Symboles employés dans le texte



Ce symbole renvoie à un chapitre de la présente Notice d'emploi.

3 Vue d'ensemble

3.1 Tondeuse et batterie



1 Bouton de blocage

Le bouton de blocage active et désactive la lame en même temps que l'arceau de commande de tonte.

2 Arceau de commande de tonte

L'arceau de commande de tonte active et désactive la lame en même temps que le bouton de blocage.

3 Guidon

Le guidon permet de tenir, de guider et de transporter la tondeuse.

4 Arceau de commande d'entraînement

L'arceau de commande d'entraînement active et désactive l'entraînement.

5 Levier

Le levier permet de régler la vitesse de l'entraînement.

6 Tendeur rapide

Le tendeur rapide serre la partie supérieure sur la partie inférieure du guidon et sert à replier le guidon.

7 Volet

Le volet couvre la batterie, l'interrupteur ECO et la clé de sécurité. Il protège également de la saleté.

8 Levier

Le levier permet de régler la hauteur de coupe des roues avant.

9 Poignée de transport

La poignée de transport sert à transporter la tondeuse.

10 Axe arrière

L'axe arrière permet de régler la hauteur de coupe des roues arrière.

11 Batterie

La batterie alimente la tondeuse en énergie.

12 Bouton-poussoir

Le bouton-poussoir active les voyants sur la batterie.

13 Voyants

Les voyants indiquent le niveau de charge de la batterie et les dysfonctionnements.

14 Compartiment batterie

Le compartiment batterie accueille la batterie.

15 Interrupteur ECO

L'interrupteur ECO active et désactive le mode ECO.

16 Clé de sécurité

La clé de sécurité active la tondeuse.

17 Levier d'arrêt

Le levier d'arrêt maintient la batterie dans le compartiment batterie.

RMA 2 RPV :**18 Compartiment batterie**

Le compartiment batterie accueille une deuxième batterie.

RMA 2 RV :**18 Compartiment de transport**

Le compartiment de transport accueille une batterie de rechange.

Plaque signalétique avec numéro de machine**3.2 Symboles**

Les symboles peuvent se trouver sur la tondeuse et sur la batterie. Ils ont la signification suivante :



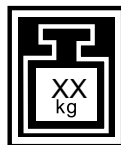
Ce symbole représente la clé de sécurité.



Ce symbole représente le logement de la clé.



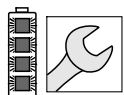
Ce symbole représente l'interrupteur ECO.



Ce symbole indique le poids de la tondeuse sans batterie.



1 voyant est allumé en rouge. La batterie est trop chaude ou trop froide.



4 voyants clignotent en rouge. La batterie présente une anomalie.



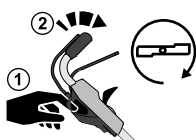
LWA Niveau de puissance acoustique garanti conformément à la directive 2000/14/EC en dB(A) pour pouvoir comparer les émissions sonores des produits.



La mention en regard du symbole indique la teneur énergétique de la batterie conformément à la spécification du fabricant des cellules. La teneur énergétique disponible lors de l'utilisation est plus faible.



Ne pas jeter le produit avec les ordures ménagères.



Activer et désactiver la lame.



Régler la vitesse de déplacement.



Dans cette position, la tondeuse roule à la vitesse maximale.



Dans cette position, la tondeuse roule à la vitesse minimale.

4 Prescriptions de sécurité

4.1 Symboles d'avertissement

Les symboles d'avertissement se trouvant sur la tondeuse ou sur la batterie ont la signification suivante :



Respecter toutes les consignes de sécurité et les mesures associées.



Lire, comprendre et conserver le manuel d'utilisation.



Prendre garde aux projections d'objets. Garder ses distances et tenir toute autre personne à l'écart.



Ne pas toucher la lame en rotation.



Enlever la batterie lors des interruptions de travail, du transport, du remisage, de l'entretien ou des réparations.



Retirer la clé de sécurité lors des interruptions de travail, du transport, du remisage, de l'entretien ou des réparations.



Respecter la distance de sécurité.



Protéger la batterie de la chaleur et du feu.



Ne pas immerger la batterie dans des liquides.



Respecter la plage de température autorisée de la batterie.

4.2 Utilisation conforme du produit

La tondeuse STIHL RMA 2 RPV ou RMA 2 RV est destinée au mulching d'herbe sèche.

La tondeuse ne doit pas être utilisée par temps de pluie.

La tondeuse est alimentée en énergie par une batterie STIHL AP.

▲ AVERTISSEMENT

- Les batteries non homologuées par STIHL pour cette tondeuse risquent de provoquer des incendies et des explosions. Les personnes risquent des blessures graves, voire la mort et des dommages matériels peuvent survenir.
 - ▶ Utiliser la tondeuse avec une batterie STIHL AP.
- En cas d'utilisation non conforme de la tondeuse ou de la batterie, les personnes risquent des blessures graves, voire la mort et des dommages matériels peuvent survenir.
 - ▶ Utiliser la tondeuse et la batterie comme indiqué dans le présent manuel d'utilisation.

4.3 Exigences concernant l'utilisateur

▲ AVERTISSEMENT

- Les personnes sans expérience ne peuvent pas percevoir les dangers liés à la tondeuse et de la batterie, ni en évaluer les risques. L'utilisateur ou d'autres personnes risquent des blessures graves, voire la mort.



- ▶ Lire, comprendre et conserver le manuel d'utilisation.

- ▶ Si la tondeuse ou la batterie sont confiées à une autre personne : lui remettre le manuel d'utilisation.

- ▶ Veiller à ce que l'utilisateur respecte les exigences suivantes :
 - L'utilisateur est reposé.
 - L'utilisateur possède les capacités physiques, sensorielles et mentales pour pouvoir se servir de la tondeuse et de la batterie. Si les capacités physiques, sensorielles ou mentales de l'utilisateur sont limitées, ce dernier doit utiliser l'appareil uniquement sous la surveillance ou selon les instructions d'une personne responsable.
 - L'utilisateur est en mesure de reconnaître et d'évaluer les dangers liés à la tondeuse et à la batterie.
 - L'utilisateur est responsable des accidents et des dommages éventuels.
 - L'utilisateur est majeur ou a été formé conformément aux réglementations nationales en vigueur.
 - L'utilisateur a obtenu d'un revendeur spécialisé STIHL ou d'une personne qualifiée les instructions nécessaires à la première utilisation de la tondeuse.
 - L'utilisateur ne se trouve pas sous l'influence d'alcool, de médicaments ni de drogue.
- ▶ En cas de doute : demander conseil à un revendeur spécialisé STIHL.

4.4 Vêtements et équipement

⚠ AVERTISSEMENT

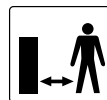
- Pendant l'utilisation, des objets peuvent être projetés à vitesse élevée. L'utilisateur peut être blessé.
 - ▶ Porter un pantalon en tissu résistant.
- De la poussière peut être soulevée lors de l'utilisation. L'inspiration de poussière est dangereuse pour la santé et peut donner lieu à des réactions allergiques.
 - ▶ En cas de soulèvement de poussière, porter un masque de protection antipoussière.
- Des vêtements inappropriés peuvent s'accrocher dans les branchages, les broussailles et dans la tondeuse. S'il ne porte pas les vêtements appropriés, l'utilisateur risque des blessures graves.
 - ▶ Porter des vêtements ajustés.
 - ▶ Retirer écharpes et bijoux.
- Lors du nettoyage, de l'entretien ou du transport, l'utilisateur peut entrer en contact avec la lame. L'utilisateur peut être blessé.
 - ▶ Porter des gants de protection en matière résistante.
- L'utilisateur risque de glisser s'il ne porte pas les chaussures de sécurité appropriées. L'utilisateur peut être blessé.
 - ▶ Porter des chaussures de sécurité solides et fermées avec semelle antidérapante.
- Pendant l'affûtage de la lame, des particules de matériau peuvent être projetés. L'utilisateur peut être blessé.
 - ▶ Porter des lunettes de protection ajustées. Les lunettes de protection appropriées disponibles dans le commerce sont certifiées conformément à la norme EN 166 ou aux dispositions nationales en vigueur et portent le marquage correspondant.
 - ▶ Porter des gants de protection en matière résistante.

4.5 Aire de travail et voisinage

4.5.1 Tondeuse

⚠ AVERTISSEMENT

- Les personnes n'intervenant pas dans l'utilisation de la tondeuse, les enfants et les animaux ne peuvent pas percevoir les dangers potentiels ni évaluer les risques liés à la projection d'objets. Les personnes n'intervenant pas dans l'utilisation de l'appareil, les enfants et les animaux risquent des blessures graves et des dommages matériels peuvent survenir.



- ▶ Tenir les personnes n'intervenant pas dans l'utilisation de l'appareil, les enfants et les animaux éloignés de la zone de danger.
- ▶ Respecter une distance de sécurité par rapport aux objets.
- ▶ Ne pas laisser la tondeuse sans surveillance.
- ▶ Veiller à ce que les enfants ne puissent pas jouer avec la tondeuse.
- La tondeuse n'est pas protégée contre l'eau. Si l'appareil est utilisé sous la pluie ou dans un environnement humide, un choc électrique peut se produire. L'utilisateur risque de se blesser et la tondeuse d'être endommagée.
 - ▶ Ne pas travailler en cas de pluie ou dans un environnement humide.
 - ▶ Ne pas tondre de l'herbe mouillée.
- Les composants électriques de la tondeuse peuvent générer des étincelles. Dans un environnement facilement inflammable et explosif, les étincelles risquent de déclencher des incendies et des explosions. Les personnes risquent des blessures graves, voire la mort et des dommages matériels peuvent survenir.
 - ▶ Ne pas utiliser dans un environnement facilement inflammable et explosif.

4.5.2 Batterie

▲ AVERTISSEMENT

- Les personnes n'intervenant pas dans l'utilisation, les enfants et les animaux ne peuvent pas déceler, ni évaluer les risques liés à la batterie. Les personnes n'intervenant pas dans l'utilisation, les enfants et les animaux peuvent être gravement blessés.
 - ▶ Tenir les personnes non impliquées, les enfants et les animaux éloignés.
 - ▶ Ne pas laisser la batterie sans surveillance.
 - ▶ Veiller à ce que les enfants ne puissent pas jouer avec la batterie.
- La batterie n'est pas protégée contre tous les facteurs ambiants. Si la batterie est exposée à certains facteurs ambiants, elle peut s'enflammer ou exploser. Les personnes peuvent être gravement blessées et des dommages matériels peuvent survenir.



- ▶ Protéger la batterie de la chaleur et du feu.
- ▶ Ne pas jeter la batterie au feu.



- ▶ Utiliser et stocker la batterie dans une plage de température comprise entre - 10 °C et + 50 °C.



- ▶ Ne pas immerger la batterie dans des liquides.

- ▶ Tenir la batterie à l'écart des objets métalliques.
- ▶ Ne pas soumettre la batterie à une pression élevée.
- ▶ Ne pas exposer la batterie à des micro-ondes.
- ▶ Protéger la batterie des produits chimiques et des sels.

4.6 Bon état pour une utilisation en toute sécurité

4.6.1 Tondeuse

La tondeuse est en bon état de fonctionnement si les conditions suivantes sont réunies :

- La tondeuse est intacte.
- La tondeuse est propre et sèche.
- Les éléments de commande fonctionnent et n'ont pas été modifiés.
- La lame est montée correctement.
- Des accessoires d'origine STIHL adaptés sont montés sur cette tondeuse.
- Les accessoires sont montés correctement.



▲ AVERTISSEMENT

- Des composants ne peuvent plus fonctionner correctement s'ils sont en mauvais état de fonctionnement et des dispositifs de sécurité peuvent être désactivés. Les personnes risquent des blessures graves, voire la mort.
 - ▶ Utiliser une tondeuse intacte.
 - ▶ Si la tondeuse est sale ou humide : nettoyer la tondeuse et la laisser sécher.
 - ▶ Ne pas modifier la tondeuse.
 - ▶ Si les éléments de commande ne fonctionnent pas : ne pas utiliser la tondeuse.
 - ▶ Monter des accessoires d'origine STIHL adaptés à cette tondeuse.
 - ▶ Monter la lame comme indiqué dans le présent manuel d'utilisation.
 - ▶ Monter les accessoires comme indiqué dans le présent manuel d'utilisation ou dans celui de l'accessoire correspondant.
 - ▶ Ne pas introduire d'objets dans les ouvertures de la tondeuse.
 - ▶ Ne pas relier ni court-circuiter les contacts du logement de la clé avec des objets métalliques.

- ▶ Remplacer les pictogrammes usés ou endommagés.
- ▶ En cas de doute : demander conseil à un revendeur spécialisé STIHL.

4.6.2 Lame

La lame est en bon état de fonctionnement si les conditions suivantes sont réunies :

- La lame et les pièces de fixation sont intactes.
- La lame n'est pas déformée.
- La lame est montée correctement.
- La lame est correctement affûtée.
- La lame ne présente aucune ébarbure.
- La lame est correctement équilibrée.
- L'épaisseur et la largeur minimales de la lame sont respectées,  20.2.
- L'angle de coupe est respecté,  20.2.

AVERTISSEMENT

- Si l'état et le fonctionnement de la lame ne respectent pas les conditions sécurité, des pièces risquent de se desserrer et d'être projetées. Les personnes risquent des blessures graves.
 - ▶ Travailler avec une lame intacte et des pièces de fixation en parfait état.
 - ▶ Monter la lame correctement.
 - ▶ Affûter la lame correctement.
 - ▶ Si l'épaisseur et la largeur de la lame sont inférieures aux valeurs minimales : remplacer la lame.
 - ▶ Faire équilibrer la lame par un revendeur spécialisé STIHL.
 - ▶ En cas de doute : demander conseil à un revendeur spécialisé STIHL.

4.6.3 Batterie

La batterie est dans un état conforme aux règles de sécurité si les conditions suivantes sont réunies :

- La batterie est intacte.
- La batterie est propre et sèche.
- La batterie fonctionne et est intacte.

AVERTISSEMENT

- La batterie ne peut plus fonctionner en toute sécurité si elle n'est pas dans un état conforme aux règles de sécurité. Les personnes risquent des blessures graves.
 - ▶ Utiliser une batterie intacte et en parfait état de fonctionnement.
 - ▶ Ne pas recharger une batterie endommagée ou défectueuse.
 - ▶ Si la batterie est sale ou humide : nettoyer la batterie et la laisser sécher.
 - ▶ Ne pas modifier la batterie.
 - ▶ Ne pas introduire d'objets dans les ouvertures de la batterie.
 - ▶ Ne pas relier et ne pas court-circuiter les contacts électriques de la batterie avec des objets métalliques.
 - ▶ Ne pas ouvrir la batterie.
 - ▶ Remplacer les pictogrammes usés ou endommagés.
- Du liquide peut s'écouler d'une batterie endommagée. Si le liquide entre en contact avec la peau ou les yeux, ceux-ci peuvent être irrités.
 - ▶ Éviter tout contact avec le liquide.
 - ▶ En cas de contact avec la peau : rincer abondamment les parties de la peau concernées à l'eau savonneuse.
 - ▶ En cas de contact avec les yeux : rincer les yeux abondamment à l'eau claire pendant 15 minutes au moins, puis consulter un médecin.

- Une batterie endommagée ou défectueuse peut dégager une odeur inhabituelle, de la fumée ou peut brûler. Les personnes risquent des blessures graves, voire la mort et des dommages matériels peuvent survenir.
 - ▶ Si la batterie dégage une odeur inhabituelle ou de la fumée : ne pas utiliser la batterie et la tenir éloignée de substances inflammables.
 - ▶ Si la batterie brûle : essayer d'éteindre la batterie en feu à l'aide d'un extincteur ou avec de l'eau.

4.7 Utilisation

▲ AVERTISSEMENT

- Dans certaines situations, il est possible que l'utilisateur ne puisse plus travailler en toute concentration. L'utilisateur risque de trébucher, de tomber et de gravement se blesser.
 - ▶ Travailler avec calme et de façon réfléchie.
 - ▶ Si les conditions de lumière et de visibilité sont mauvaises : ne pas utiliser la tondeuse.
 - ▶ Utiliser la tondeuse seule.
 - ▶ Faire attention aux obstacles.
 - ▶ Ne pas basculer la tondeuse.
 - ▶ Se positionner sur le sol de manière stable et garder l'équilibre.
 - ▶ En cas de signes de fatigue : faire une pause.
 - ▶ En cas de tonte sur un terrain en pente : tondre perpendiculairement à la pente.
 - ▶ Ne pas tondre sur des pentes raides.
- La lame en rotation peut couper l'utilisateur. L'utilisateur risque des blessures graves.
 - ▶ Ne pas toucher la lame en rotation.
 - ▶ Si la lame est bloquée par un objet : arrêter la tondeuse, retirer la clé de sécurité et enlever la batterie. Alors seulement, retirer l'objet.



- Si l'entraînement n'est pas utilisé lors de la tonte, il risque d'être activé involontairement, ce qui mettrait la tondeuse en mouvement. Les personnes peuvent être gravement blessées et des dommages matériels peuvent survenir.
 - ▶ Actionner l'arceau de commande uniquement pour activer l'entraînement.
- Si la tondeuse présente un comportement différent ou inhabituel pendant l'utilisation, il est possible que son état ne respecte pas les conditions de sécurité. Les personnes peuvent être gravement blessées et des dommages matériels peuvent survenir.
 - ▶ Arrêter de tondre, retirer la clé de sécurité et la batterie et demander conseil à un revendeur spécialisé STIHL.
- Lors de son utilisation, la tondeuse peut générer des vibrations.
 - ▶ Porter des gants.
 - ▶ Faire des pauses.
 - ▶ En cas de signes de troubles de la circulation sanguine : consulter un médecin.
- Si la lame rencontre un corps étranger lors de la tonte, il peut être endommagé ou projeté à vitesse élevée, entièrement ou certaines parties de celui-ci. Des personnes risquent de se blesser et des dommages matériels peuvent survenir.
 - ▶ Retirer les corps étrangers de la zone de travail.
- Une fois l'arceau de commande d'entraînement relâché, la lame continue de tourner un court instant. Les personnes risquent des blessures graves.
 - ▶ Attendre que la lame ne tourne plus.
- Si la lame en rotation rencontre un objet dur, des étincelles peuvent se produire. Dans un environnement facilement inflammable, les étincelles risquent de déclencher des incendies. Les personnes risquent des blessures graves, voire la mort et des dommages matériels peuvent survenir.
 - ▶ Ne pas utiliser dans un environnement facilement inflammable.

⚠ DANGER

- En cas d'utilisation à proximité de câbles électriques, la lame risque de les toucher et de les endommager. L'utilisateur risque des blessures graves, voire la mort.
 - ▶ Ne pas utiliser à proximité de câbles électriques.
- En cas d'utilisation lors d'un orage, l'utilisateur peut être touché par la foudre. L'utilisateur risque des blessures graves, voire la mort.
 - ▶ En cas d'orage : ne pas tondre.

4.8 Transport

4.8.1 Tondeuse

⚠ AVERTISSEMENT

- Pendant le transport, la tondeuse peut se renverser ou bouger. Des personnes risquent de se blesser et des dommages matériels peuvent survenir.



- ▶ Enlever la clé de sécurité.



- ▶ Retirer la batterie.

- ▶ Sécuriser la tondeuse avec des sangles, des courroies ou un filet de sorte qu'elle ne bascule pas et ne puisse pas bouger.
- Si lors du transport avec l'entraînement désactivé, la clé de sécurité et la batterie sont en place, l'entraînement risque d'être activé involontairement, ce qui mettrait la tondeuse en mouvement. Les personnes peuvent être gravement blessées et des dommages matériels peuvent survenir.



- ▶ Enlever la clé de sécurité.



- ▶ Retirer la batterie.

4.8.2 Batterie

⚠ AVERTISSEMENT

- La batterie n'est pas protégée contre toutes les influences de l'environnement. Si la batterie est exposée à certaines influences de l'environnement, elle risque d'être endommagée et cela peut causer des dégâts matériels.
 - ▶ Ne pas transporter une batterie endommagée.
 - ▶ Transporter la batterie dans un emballage non-conducteur d'électricité.
- Au cours du transport, la batterie risque de se renverser ou de se déplacer. Cela peut causer des dégâts matériels et des personnes risquent d'être blessées.
 - ▶ Immobiliser la batterie dans l'emballage de telle sorte qu'elle ne puisse pas se déplacer.
 - ▶ Assurer l'emballage de telle sorte qu'il ne puisse pas se déplacer.

4.9 Rangement

4.9.1 Tondeuse

⚠ AVERTISSEMENT

- Les enfants ne sont pas en capacité de reconnaître et d'évaluer les dangers de la tondeuse. Les enfants risquent des blessures graves.



- ▶ Enlever la clé de sécurité.



- ▶ Retirer la batterie.

- ▶ Conserver la tondeuse hors de portée des enfants.

- Les contacts électriques de la tondeuse et les pièces métalliques peuvent subir une corrosion due à l'humidité. La tondeuse peut être endommagée.



- ▶ Enlever la clé de sécurité.



- ▶ Retirer la batterie.

- ▶ Conserver la tondeuse au propre et au sec.

- Si la clé de sécurité et la batterie sont en place pendant l'entreposage, la lame et l'entraînement risquent d'être activés involontairement, ce qui mettrait la tondeuse en mouvement. Les personnes peuvent être gravement blessées et des dommages matériels peuvent survenir.



- ▶ Enlever la clé de sécurité.



- ▶ Retirer la batterie.

4.9.2 Batterie

⚠ AVERTISSEMENT

- Les enfants ne sont pas en mesure de reconnaître et d'évaluer les dangers de la batterie. Les enfants risquent des blessures graves.
 - ▶ Conserver la batterie hors de portée des enfants.
- La batterie n'est pas protégée contre tous les facteurs ambiants. Si la batterie est exposée à certains facteurs ambiants, elle peut être endommagée.
 - ▶ Conserver la batterie au propre et au sec.
 - ▶ Conserver la batterie dans une pièce fermée.
 - ▶ Conserver la batterie séparément de la tondeuse et du chargeur.
 - ▶ Conserver la batterie dans un emballage non conducteur d'électricité.
 - ▶ Stocker la batterie à une plage de température comprise entre - 10 °C et + 50 °C.

4.10 Nettoyage, entretien et réparation

⚠ AVERTISSEMENT

- Si la clé de sécurité et la batterie sont en place lors du nettoyage, de l'entretien ou de la réparation, la lame risque d'être mise en marche involontairement. Les personnes peuvent être gravement blessées et des dommages matériels peuvent survenir.



- ▶ Enlever la clé de sécurité.



- ▶ Retirer la batterie.

- Si la clé de sécurité et la batterie sont en place lors du nettoyage, de l'entretien ou de la réparation, l'entraînement risque d'être activé involontairement, ce

qui mettrait la tondeuse en mouvement. Les personnes peuvent être gravement blessées et des dommages matériels peuvent survenir.



- ▶ Enlever la clé de sécurité.



- ▶ Retirer la batterie.

- Des produits de nettoyage agressifs, le nettoyage avec un jeu d'eau ou des objets pointus risquent d'endommager la tondeuse, la lame et la batterie. Si la tondeuse, la lame et la batterie ne sont pas nettoyées correctement, des composants peuvent ne plus fonctionner correctement et des dispositifs de sécurité peuvent être désactivés. Les personnes risquent des blessures graves.
 - ▶ Nettoyer la tondeuse, la lame et la batterie comme indiqué dans le présent manuel d'utilisation.
- Si la tondeuse, la lame ou la batterie ne sont pas entretenues ou réparées correctement, les composants ne peuvent plus fonctionner correctement et les dispositifs de sécurité peuvent être désactivés. Les personnes risquent des blessures graves, voire la mort.
 - ▶ Ne pas entretenir ni réparer soi-même la tondeuse et la batterie.
 - ▶ Si la tondeuse ou la batterie nécessite un entretien ou une réparation : demander conseil à un revendeur spécialisé STIHL.
 - ▶ Entretenir la lame comme indiqué dans le présent manuel d'utilisation.

- Lors du nettoyage, de l'entretien ou de la réparation de la lame, l'utilisateur peut se couper sur des tranchants affûtés. L'utilisateur peut être blessé.
 - ▶ Porter des gants de protection en matière résistante.
- Pendant l'affûtage, la lame peut devenir très chaude. L'utilisateur risque de se brûler.
 - ▶ Attendre que la lame soit refroidie.
 - ▶ Porter des gants de protection en matière résistante.

5 Préparation de la tondeuse

5.1 Préparation de la tondeuse

Avant chaque utilisation, effectuer impérativement les opérations suivantes :

- ▶ S'assurer que les composants suivants sont en bon état de fonctionnement :
 - Tondeuse, 4.6.1.
 - lame, 4.6.2.
 - Batterie, 4.6.3.
- ▶ Contrôler la batterie, 11.3.
- ▶ Recharger la batterie entièrement, 6.1
- ▶ Nettoyer la tondeuse, 16.2.
- ▶ Contrôler la lame, 11.2.
- ▶ Déplier le guidon, 7.1.1.
- ▶ Régler la hauteur de coupe, 12.2.
- ▶ Contrôler les éléments de commande, 11.1.
 - ▶ Lors du contrôle des éléments de commande, si trois voyants clignotent en rouge : retirer la clé de sécurité et la batterie et demander conseil à un revendeur spécialisé STIHL.
La tondeuse présente une anomalie.
- ▶ Si les différentes opérations n'ont pas pu être effectuées : ne pas utiliser la tondeuse et demander conseil à un revendeur spécialisé STIHL.

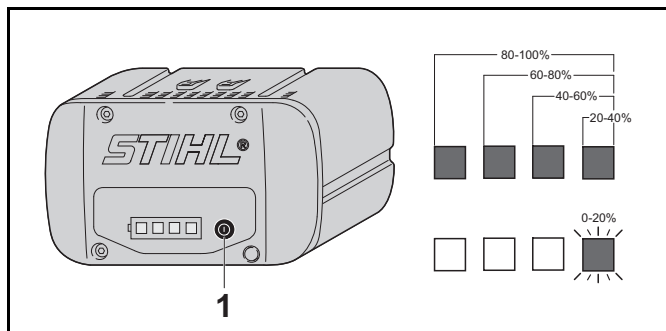
6 Recharge de la batterie et DEL

6.1 Recharge de la batterie

Le temps de recharge dépend de différents facteurs, par ex. de la température de la batterie ou de la température ambiante. Le temps de recharge réel peut donc différer du temps de recharge indiqué dans la documentation. Pour le temps de recharge, voir www.stihl.com/charging-times.

- ▶ Recharger la batterie comme décrit dans la Notice d'emploi des chargeurs STIHL AL 101, 300, 500.

6.2 Affichage du niveau de charge



- ▶ Appuyer sur la touche (1). Les voyants s'allument en vert pendant env. 5 secondes et indiquent le niveau de charge.
- ▶ Si le voyant droit clignote en vert : recharger la batterie.

6.3 Voyants sur la batterie

Les voyants peuvent indiquer le niveau de charge de la batterie ou des dysfonctionnements. Les voyants peuvent s'allumer ou clignoter en rouge ou en vert.

Si les voyants s'allument ou clignotent en vert, le niveau de charge est affiché.

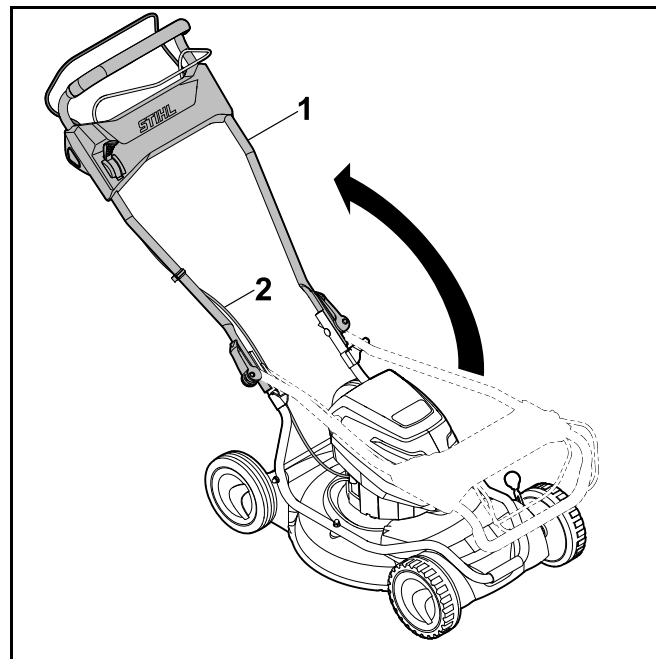
- ▶ Si les voyants s'allument ou clignotent en rouge : résoudre les anomalies, 19.1. La tondeuse ou la batterie présente une anomalie.

7 Assemblage de la tondeuse à gazon

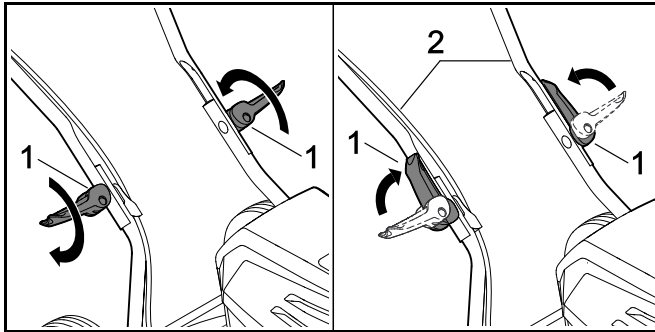
7.1 Dépliage et pliage du guidon

7.1.1 Dépliage du guidon

- ▶ Arrêter la tondeuse, retirer la clé de sécurité et enlever la batterie.
- ▶ Placer la tondeuse sur une surface plane.



- ▶ Déplier le guidon (1) en veillant à ce que les câbles de commande (2) ne se coincent pas.

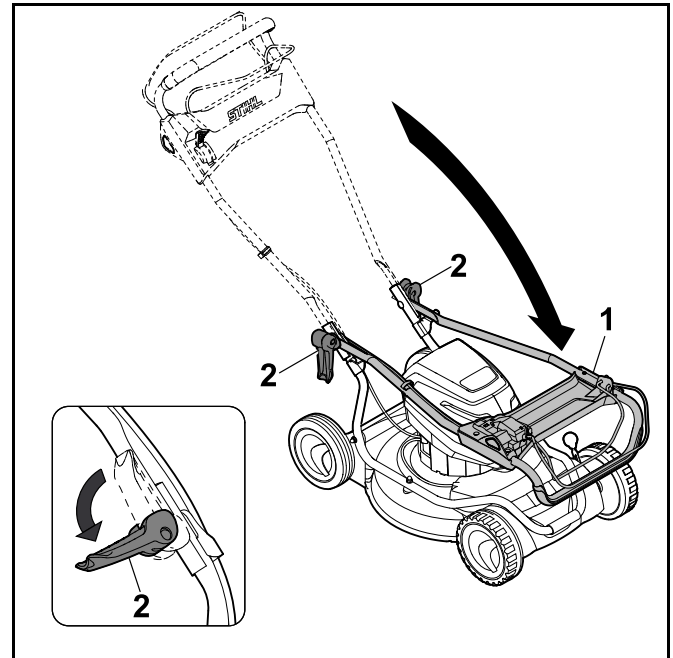


- ▶ Visser les tendeurs rapides (1).
- ▶ Fermer les tendeurs rapides (1) en direction du guidon (2).
Le guidon (2) est relié solidement à la tondeuse et les tendeurs rapides (1) reposent sur le guidon (2).

7.1.2 Pliage du guidon

Le guidon peut être replié pour un transport ou un rangement compacts de l'appareil.

- ▶ Arrêter la tondeuse, retirer la clé de sécurité et enlever la batterie.
- ▶ Placer la tondeuse sur une surface plane.



- ▶ Tenir le guidon (1) et ouvrir les tendeurs rapides (2).
- ▶ Rabattre le guidon (1) vers l'avant.

8 Introduction et extraction de la batterie

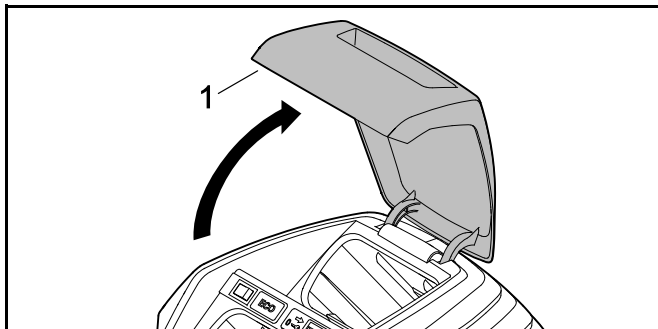
8.1 Mise en place de la batterie

RMA 2 RPV :

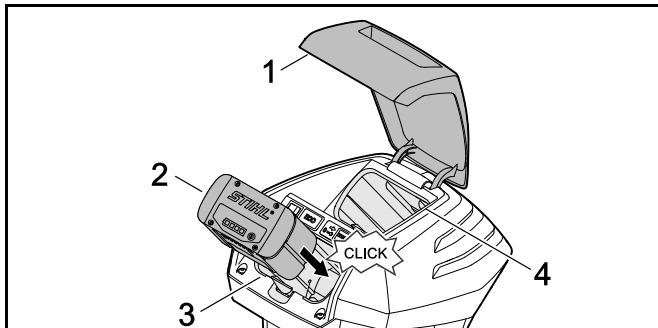
La tondeuse RMA 2 RPV peut fonctionner avec deux batteries. Dès que la batterie située dans le premier compartiment batterie (3) est vide, l'appareil passe automatiquement sur la batterie du deuxième compartiment batterie (4). Pendant l'utilisation, il doit toujours y avoir une batterie dans le premier compartiment batterie (3).

RMA 2 RV :

La tondeuse RMA 2 RV est équipée d'un compartiment batterie (3) et d'un compartiment de transport (4). La tondeuse ne peut fonctionner qu'avec la batterie située dans le compartiment batterie (3). Il est possible de transporter une batterie de rechange dans le compartiment de transport (4).



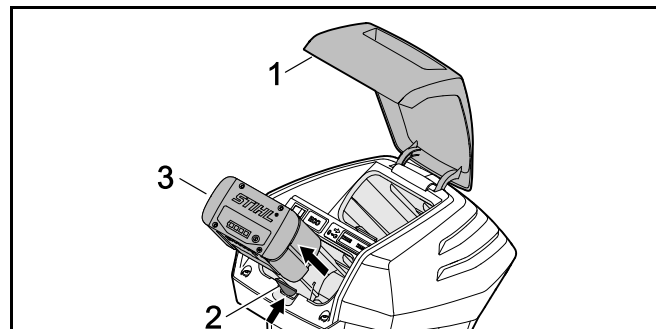
- ▶ Ouvrir le volet (1) jusqu'en butée et le maintenir.



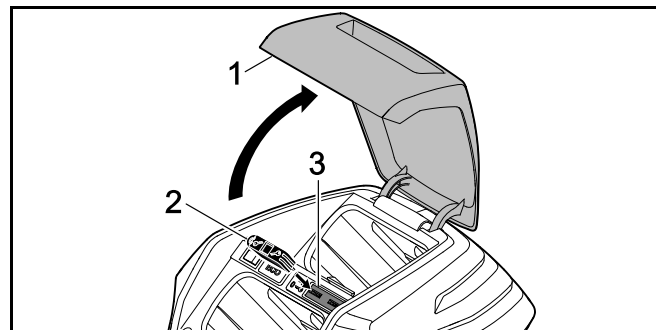
- ▶ Pousser la batterie (2) dans le compartiment batterie (3) jusqu'en butée.
La batterie (2) s'enclenche en produisant un clic et est verrouillée.
- ▶ Si une deuxième batterie doit être transportée : mettre en place la batterie dans le compartiment batterie (4) ou le compartiment de transport (4).
La batterie s'enclenche en produisant un clic et est verrouillée.
- ▶ Fermer le volet (1).

8.2 Retrait de la batterie

- ▶ Placer la tondeuse sur une surface plane.
- ▶ Ouvrir le volet (1) jusqu'en butée et le maintenir.



- ▶ Pousser le levier de blocage (2).
La batterie (3) est déverrouillée.
- ▶ Retirer la batterie (3).
- ▶ Fermer le volet (1).

9 Insertion et retrait de la clé de sécurité**9.1 Insertion de la clé de sécurité**

- ▶ Ouvrir le volet (1) jusqu'en butée et le maintenir.
- ▶ Insérer la clé de sécurité (2) dans son logement (3).
- ▶ Fermer le volet (1).

9.2 Retrait de la clé de sécurité

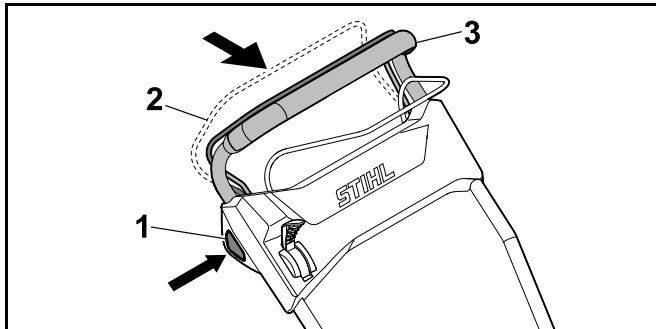
- ▶ Ouvrir le volet jusqu'en butée et le maintenir.
- ▶ Retirer la clé de sécurité.
- ▶ Fermer le volet.
- ▶ Conserver la clé de sécurité hors de portée des enfants.

10 Mise en marche et arrêt de la tondeuse à gazon

10.1 Activation et désactivation de la lame

10.1.1 Activation de la lame

- ▶ Placer la tondeuse sur une surface plane.



- ▶ De la main droite, appuyer sur le bouton de blocage (1) et le maintenir enfoncé.
- ▶ De la main gauche, ramener entièrement l'arceau de commande de tonte (2) en direction du guidon (3) et le tenir de sorte que le pouce tienne également le guidon (3). La lame tourne.
- ▶ Relâcher le bouton de blocage (1).
- ▶ De la main droite, tenir le guidon (3) et l'arceau de commande de tonte (2) de sorte que le pouce tienne également le guidon (3).




10.1.2 Arrêt de la lame


- ▶ Relâcher l'arceau de commande de tonte.
- ▶ Attendre que la lame ne tourne plus.

- ▶ Si la lame continue à tourner : retirer la clé de sécurité et la batterie et demander conseil à un revendeur spécialisé STIHL.
La tondeuse est défectueuse.

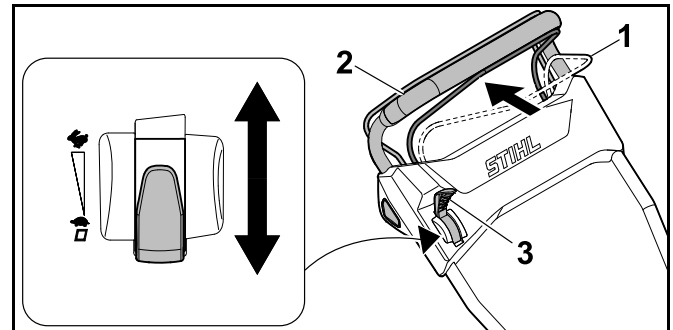
10.2 Mise en marche/arrêt de l'entraînement

10.2.1 Mise en marche de l'entraînement

Le levier permet de présélectionner la vitesse maximale possible sur 5 niveaux. Lorsque l'on déplace le levier dans le sens , la vitesse maximale possible augmente et dans le sens , elle diminue. En position , l'entraînement est désactivé.

L'arceau de commande d'entraînement permet de régler la vitesse en continu de 2,0 km/h jusqu'à la vitesse maximale présélectionnée. Plus l'arceau de commande d'entraînement est près du guidon, plus la vitesse est élevée,  20.1.

- ▶ Placer la tondeuse sur une surface plane.
- ▶ Activer la lame.



- ▶ Mettre le levier (3) dans la position souhaitée.
- ▶ Ramener entièrement l'arceau de commande d'entraînement (1) en direction du guidon (2) et le tenir de sorte que le pouce tienne également le guidon (2). La tondeuse se met en mouvement.

10.2.2 Arrêt de l'entraînement

- ▶ Relâcher l'arceau de commande d'entraînement.
- ▶ Attendre que la tondeuse s'immobilise.

- ▶ Si la tondeuse continue d'avancer : retirer la clé de sécurité et la batterie et demander conseil à un revendeur spécialisé STIHL.
La tondeuse est défectueuse.

11 Contrôle de la tondeuse et de la batterie

11.1 Contrôle des éléments de commande



Bouton de blocage et arceau de commande de tonte

- ▶ Retirer la clé de sécurité.
- ▶ Retirer la batterie.
- ▶ Appuyer sur le bouton de blocage, puis le relâcher.
- ▶ Tirer au maximum l'arceau de commande de tonte en direction du guidon, puis le relâcher.
- ▶ Si le bouton de blocage ou l'arceau de commande est grippé ou ne revient pas dans sa position initiale : ne pas utiliser la tondeuse et demander conseil à un revendeur spécialisé STIHL.
Le bouton de blocage ou l'arceau de commande de tonte est défectueux.

Arceau de commande d'entraînement

- ▶ Retirer la clé de sécurité.
- ▶ Retirer la batterie.
- ▶ Tirer au maximum l'arceau de commande d'entraînement en direction du guidon, puis le relâcher.
- ▶ Si l'arceau de commande d'entraînement est grippé ou ne revient pas dans sa position initiale : ne pas utiliser la tondeuse et demander conseil à un revendeur spécialisé STIHL.
L'arceau de commande d'entraînement est défectueux.

Levier

- ▶ Retirer la clé de sécurité.
- ▶ Retirer la batterie.
- ▶ Placer le levier sur , puis sur .

- ▶ Si le levier se déplace très facilement : ne pas utiliser la tondeuse et demander conseil à un revendeur spécialisé STIHL.
Le levier est défectueux.


Mise en marche de la tondeuse

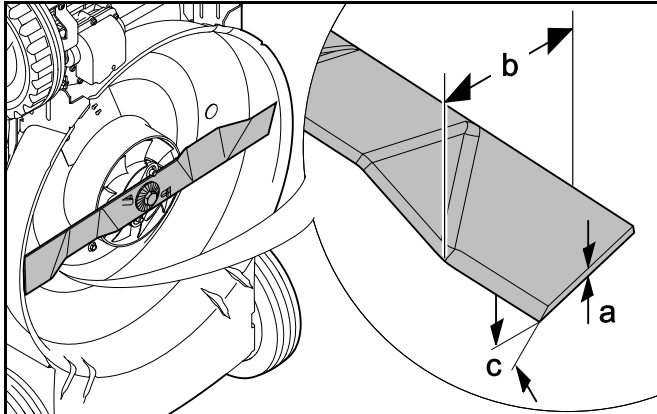
- ▶ Insérer la clé de sécurité.
- ▶ Mettre en place la batterie.
- ▶ De la main droite, appuyer sur le bouton de blocage et le maintenir enfoncé.
- ▶ De la main gauche, tirer entièrement l'arceau de commande de tonte en direction du guidon et le tenir de sorte que le pouce tienne également le guidon.
La lame tourne.
- ▶ Si 3 voyants clignotent en rouge : retirer la clé de sécurité et la batterie et demander conseil à un revendeur spécialisé STIHL.
La tondeuse présente une anomalie.
- ▶ Relâcher le bouton de blocage et l'arceau de commande de tonte.
La lame s'arrête rapidement de tourner.
- ▶ Si la lame continue à tourner : retirer la clé de sécurité et la batterie et demander conseil à un revendeur spécialisé STIHL.
La tondeuse est défectueuse.



Mise en marche de l'entraînement

- ▶ Insérer la clé de sécurité.
- ▶ Mettre en place la batterie.
- ▶ Tirer entièrement l'arceau de commande d'entraînement en direction du guidon et le tenir de sorte que le pouce tienne également le guidon.
La tondeuse se met en mouvement.
- ▶ Relâcher l'arceau de commande d'entraînement.
La tondeuse s'immobilise.
- ▶ Si la tondeuse continue d'avancer : retirer la batterie et s'adresser à un revendeur spécialisé STIHL.
La tondeuse est défectueuse.

11.2 Contrôle de la lame

- ▶ Arrêter la tondeuse, retirer la clé de sécurité et enlever la batterie.
- ▶ Mettre la tondeuse en position verticale,  16.1.



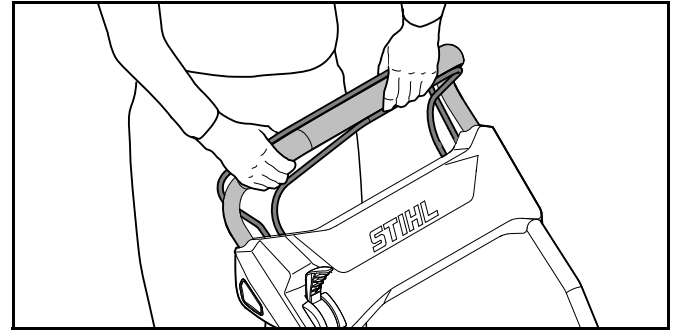
- ▶ Contrôler les points suivants :
 - Épaisseur a
 - Largeur b
 - Angle de coupe c
- ▶ Si l'épaisseur et la largeur de la lame sont inférieures aux valeurs minimales : remplacer la lame,  20.2.
- ▶ Si l'angle de coupe n'est pas respecté : affûter la lame,  20.2.
- ▶ En cas de doute : demander conseil à un revendeur spécialisé STIHL.

11.3 Contrôle de la batterie

- ▶ Appuyer sur la touche de la batterie.
Les DEL sont allumées continuellement ou clignotent.
- ▶ Si les DEL ne sont pas allumées continuellement et ne clignotent pas non plus : ne pas utiliser la batterie, mais consulter un revendeur spécialisé STIHL.
Il y a un dérangement dans la batterie.

12 Utilisation de la tondeuse

12.1 Conduite et guidage de la tondeuse



- ▶ Tenir le guidon des deux mains de sorte que les pouces l'entourent également.

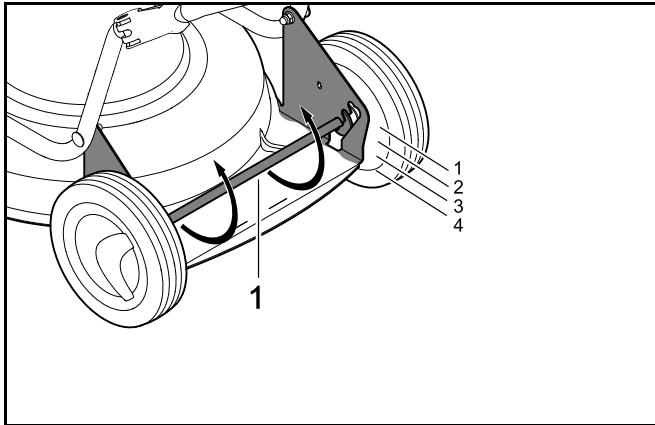
12.2 Réglage de la hauteur de coupe

Il est possible de régler 4 hauteurs de coupe :

- 28 mm = position 1
- 50 mm = position 2
- 68 mm = position 3
- 85 mm = position 4

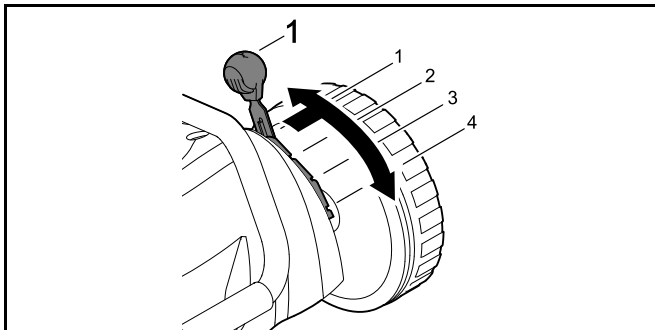
La hauteur de coupe se règle séparément à l'avant et à l'arrière. Le réglage de la hauteur de coupe doit être le même à l'arrière et à l'avant.

Réglage de la hauteur de coupe à l'arrière



- ▶ Pousser l'axe arrière (1) vers le bas. L'axe arrière (1) est desserré et peut être déplacé.
- ▶ Placer l'axe arrière (1) à la position souhaitée à gauche et à droite.

Réglage de la hauteur de coupe à l'avant

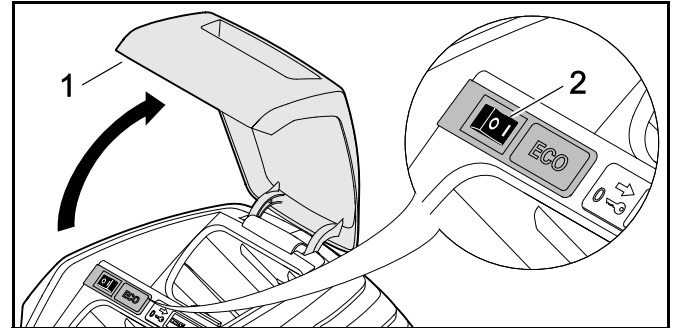


- ▶ Pousser le levier (1) vers l'extérieur, le mettre dans la position souhaitée et le laisser s'enclencher.

12.3 Activation du mode ECO

Lorsque le mode ECO est activé, la tondeuse reconnaît les conditions d'utilisation définies et règle automatiquement la vitesse de rotation adaptée de la lame.

La durée de fonctionnement de la batterie peut ainsi être prolongée.



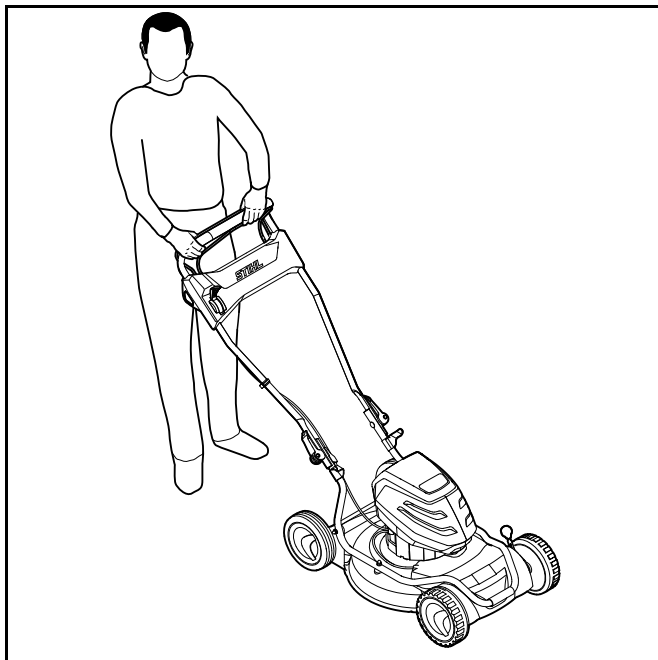
- ▶ Ouvrir le volet (1) jusqu'en butée et le maintenir.
- ▶ Placer l'interrupteur ECO (2) en position I.
- ▶ Fermer le volet (1).

12.4 Mulching

Lors du mulching, les brins d'herbe coupés sont broyés plusieurs fois, grâce à un flux d'air spécialement dirigé vers la zone de coupe, avant d'être pulvérisés en fines particules sur le gazon. L'herbe coupée reste sur le gazon, où elle se décompose facilement et sert d'engrais naturel. Pour obtenir un beau gazon bien dense, il est nécessaire de procéder souvent au mulching en tondant l'herbe à 1/3 de sa hauteur.

Conditions préalables pour de bons résultats de mulching :

- Fréquence : au printemps (période de croissance principale) au moins 2 fois par semaine, en été et en hiver 1 fois par semaine.
- Hauteur de coupe : couper l'herbe à environ un tiers de sa hauteur.
- Tondre si possible lorsque l'herbe est sèche.
- Utiliser des lames de coupe bien affûtées.
- Choisir une faible vitesse d'avancement.
- Alternier le sens de la tonte et faire attention au chevauchement des bandes de tonte.
- Tondre les herbes très hautes par étapes.



- ▶ En cas d'utilisation avec l'entraînement activé : faire avancer la tondeuse de manière contrôlée.
- ▶ En cas d'utilisation avec l'entraînement désactivé : pousser la tondeuse lentement et de manière contrôlée.

13 Après le travail

13.1 Après le travail

- ▶ Arrêter la tondeuse, retirer la clé de sécurité et enlever la batterie.
- ▶ Si la tondeuse est mouillée : laisser sécher la tondeuse.
- ▶ Si la batterie est mouillée : la laisser sécher.
- ▶ Nettoyer la tondeuse.
- ▶ Nettoyer la batterie.

14 Transport

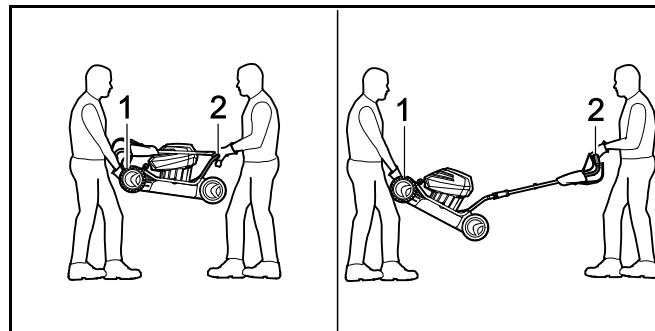
14.1 Transport de la tondeuse

- ▶ Arrêter la tondeuse.
La lame ne doit pas tourner.
- ▶ Retirer la clé de sécurité et la batterie.

Pour pousser la tondeuse

- ▶ Pousser la tondeuse lentement et de manière contrôlée.

Pour porter la tondeuse



- ▶ Porter des gants de protection en matière résistante.
- ▶ Une personne tient la tondeuse des deux mains au niveau de la poignée de transport (1) et une autre personne la tient des deux mains au niveau du guidon (2).
- ▶ Soulever ou porter la tondeuse à deux.

Transport de la tondeuse dans un véhicule

- ▶ Sécuriser la tondeuse sur ses quatre roues de sorte qu'elle ne bascule pas et ne puisse pas bouger.

14.2 Transport de la batterie

- ▶ Arrêter la tondeuse et enlever la batterie.
- ▶ S'assurer que la batterie est en bon état de fonctionnement.

- ▶ Emballer la batterie en respectant les conditions suivantes :
 - L'emballage n'est pas conducteur d'électricité.
 - La batterie ne peut pas bouger dans l'emballage.
- ▶ Fixer l'emballage de manière à ce qu'il ne puisse pas bouger.

La batterie est soumise aux exigences relatives au transport de marchandises dangereuses. La batterie est classée comme UN 3480 (batteries lithium-ion) et a été vérifiée conformément aux vérifications et critères du Manuel des Nations Unies, partie III, sous-section 38.3.

Les consignes de transport sont disponibles sous www.stihl.com/safety-data-sheets.

15 Rangement

15.1 Remisage de la tondeuse

- ▶ Arrêter la tondeuse, retirer la clé de sécurité et enlever la batterie.
- ▶ Remiser la tondeuse en respectant les conditions suivantes :
 - La tondeuse se trouve hors de portée des enfants.
 - La tondeuse est propre et sèche.
 - La tondeuse ne peut pas se renverser.

15.2 Conservation de la batterie

STIHL recommande de conserver la batterie à un niveau de charge situé entre 40 % et 60 % (2 voyants allumés en vert).

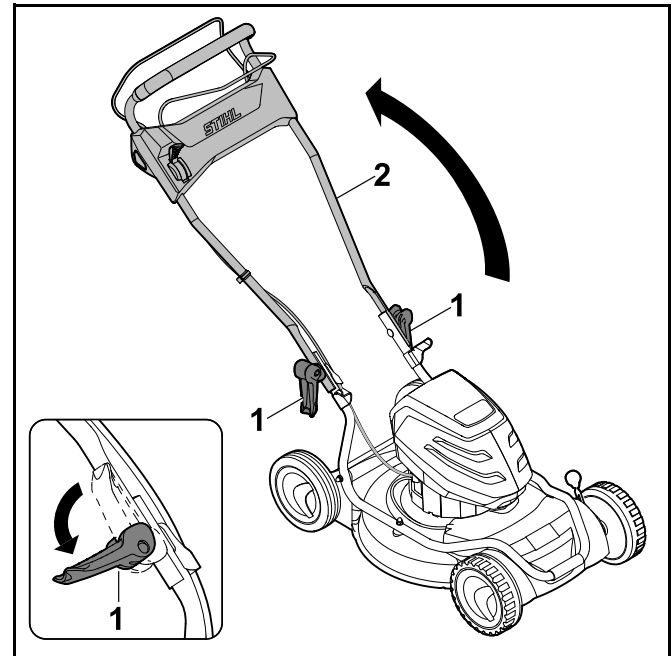
- ▶ Conserver la batterie en respectant les conditions suivantes :
 - La batterie se trouve hors de portée des enfants.
 - La batterie est propre et sèche.
 - La batterie se situe dans une pièce fermée.
 - La batterie est détachée de la tondeuse et du chargeur.
 - La batterie est rangée dans un emballage non conducteur d'électricité.

- La batterie est à une plage de température comprise entre - 10 °C et + 50 °C.

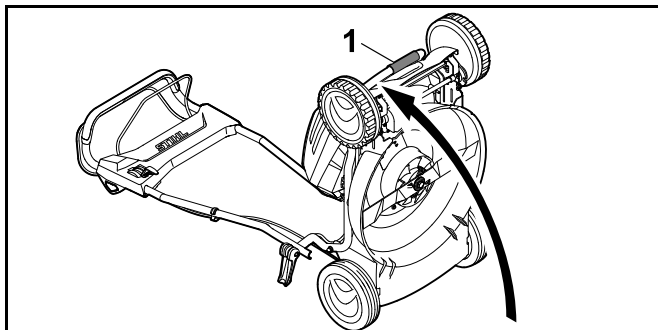
16 Nettoyage

16.1 Mise en position verticale de la tondeuse

- ▶ Arrêter la tondeuse, retirer la clé de sécurité et enlever la batterie.
- ▶ Placer la tondeuse sur une surface plane.



- ▶ Ouvrir les tendeurs rapides (1) et abaisser le guidon (2).



- ▶ Tenir la tondeuse par la poignée de transport (1) et la basculer vers l'arrière.

16.2 Nettoyage de la tondeuse

- ▶ Arrêter la tondeuse, retirer la clé de sécurité et enlever la batterie.
- ▶ Nettoyer la tondeuse avec un chiffon humide.
- ▶ Éliminer les corps étrangers du compartiment batterie et le nettoyer avec un chiffon humide.
- ▶ Nettoyer les contacts électriques du compartiment batterie à l'aide d'un pinceau ou d'une brosse douce.
- ▶ Nettoyer la fente d'aération avec un pinceau.
- ▶ Mettre la tondeuse en position verticale.
- ▶ Nettoyer la lame et la zone périphérique à l'aide d'un bout de bois, d'une brosse douce ou d'un chiffon humide.

16.3 Nettoyage de la batterie

- ▶ Nettoyer la batterie avec un chiffon humide.

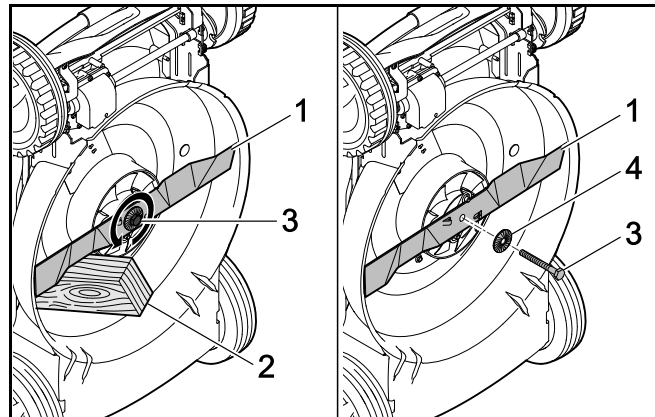
17 Maintenance

17.1 Démontage et remontage de la lame

17.1.1 Démontage de la lame

- ▶ Arrêter la tondeuse, retirer la clé de sécurité et enlever la batterie.

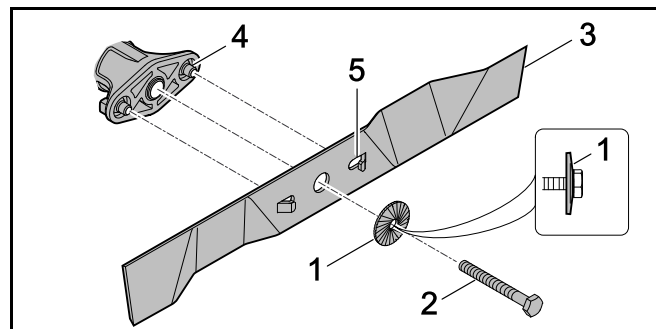
- ▶ Mettre la tondeuse en position verticale.



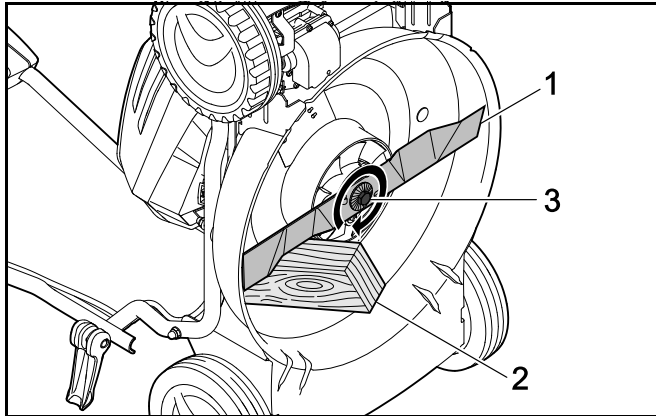
- ▶ Bloquer la lame (1) avec un morceau de bois (2).
- ▶ Dévisser la vis (3) dans le sens de la flèche et la déposer avec la rondelle (4).
- ▶ Déposer la lame (1).
- ▶ Jeter la vis (3) et la rondelle (4).
Utiliser une vis et une rondelle neuves pour monter la lame (1).

17.1.2 Montage de la lame

- ▶ Arrêter la tondeuse, retirer la clé de sécurité et enlever la batterie.
- ▶ Mettre la tondeuse en position verticale.



- ▶ Placer la rondelle neuve (1) sur la vis neuve (2), avec le côté bombé vers l'extérieur.
- ▶ Appliquer du frein Loctite 243 sur le filetage de la vis (2).
- ▶ Placer la lame (3) de sorte que les reliefs de la surface d'appui (4) s'encastrent dans les évidements (5).
- ▶ Serrer la vis (2) avec la rondelle (1).



- ▶ Bloquer la lame (1) avec un morceau de bois (2).
- ▶ Serrer la vis (3) à un couple de 65 Nm.

17.2 Affûtage et équilibrage de la lame

L'affûtage et l'équilibrage de la lame nécessitent une longue pratique.


STIHL recommande de faire affûter et équilibrer la lame par un revendeur spécialisé STIHL.



AVERTISSEMENT

Les tranchants de la lame sont très aiguisés. L'utilisateur risque de se couper.

- ▶ Porter des gants de protection en matière résistante.
- ▶ Arrêter la tondeuse, retirer la clé de sécurité et la batterie.
- ▶ Basculer la tondeuse en position verticale.
- ▶ Démontez la lame.

- ▶ Affûter la lame. Respecter l'angle de coupe et laisser refroidir la lame,  20.2. Pendant l'affûtage, la lame ne doit pas devenir bleue.
- ▶ Remonter la lame.
- ▶ En cas de doute : demander conseil à un revendeur spécialisé STIHL.

18 Réparation

18.1 Réparation de la tondeuse et de la batterie

L'utilisateur ne doit pas réparer lui-même la tondeuse, la lame et la batterie.

- ▶ Si la tondeuse ou la lame sont endommagées : ne pas utiliser la tondeuse ni la lame et demander conseil à un revendeur spécialisé STIHL.
- ▶ Si la batterie est défectueuse ou endommagée : la remplacer.
- ▶ Si les pictogrammes sont illisibles ou endommagés : faire remplacer les pictogrammes par un revendeur spécialisé STIHL.

19 Dépannage

19.1 Réparation des dysfonctionnements de la tondeuse ou de la batterie.

Dysfonctionnement	Voyants sur la batterie	Cause	Solutions
La tondeuse ne démarre pas à la mise en marche.	1 voyant clignote en vert.	Le niveau de charge de la batterie est insuffisant.	<ul style="list-style-type: none"> ▶ Recharger la batterie.
	1 voyant est allumé en rouge.	La batterie est trop chaude ou trop froide.	<ul style="list-style-type: none"> ▶ Retirer la clé de sécurité. ▶ Retirer la batterie. ▶ Laisser refroidir la batterie ou la réchauffer.
	3 voyants clignent en rouge.	La tondeuse présente une anomalie.	<ul style="list-style-type: none"> ▶ Retirer la clé de sécurité. ▶ Retirer la batterie. ▶ Nettoyer les contacts électriques dans le compartiment batterie. ▶ Mettre en place la batterie. ▶ Mettre en marche la tondeuse. ▶ Si 3 voyants continuent de clignoter en rouge : ne pas utiliser la tondeuse et demander conseil à un revendeur spécialisé STIHL.
	3 voyants sont allumés en rouge.	La tondeuse est trop chaude.	<ul style="list-style-type: none"> ▶ Retirer la clé de sécurité. ▶ Retirer la batterie. ▶ Laisser refroidir la tondeuse.
	4 voyants clignent en rouge.	La batterie présente une anomalie.	<ul style="list-style-type: none"> ▶ Retirer la batterie et la remettre en place. ▶ Mettre en marche la tondeuse. ▶ Si 4 voyants continuent de clignoter en rouge : ne pas utiliser la batterie et demander conseil à un revendeur spécialisé STIHL.
		Le branchement électrique entre la tondeuse et la batterie est coupé.	<ul style="list-style-type: none"> ▶ Retirer la clé de sécurité. ▶ Retirer la batterie. ▶ Nettoyer les contacts électriques dans le compartiment batterie. ▶ Insérer la clé de sécurité. ▶ Mettre en place la batterie.

Dysfonctionnement	Voyants sur la batterie	Cause	Solutions
		La tondeuse ou la batterie sont humides.	<ul style="list-style-type: none"> ▶ Retirer la clé de sécurité. ▶ Retirer la batterie. ▶ Nettoyer la tondeuse. ▶ Laisser sécher la tondeuse ou la batterie.
		La résistance au niveau de la lame est trop importante.	<ul style="list-style-type: none"> ▶ Régler une hauteur de coupe supérieure. ▶ Démarrer la tondeuse dans de l'herbe moins haute.
		La zone autour de la lame est bouchée.	<ul style="list-style-type: none"> ▶ Nettoyer la tondeuse.
L'entraînement ne fonctionne pas.		L'entraînement présente une anomalie.	<ul style="list-style-type: none"> ▶ Demander conseil à un revendeur spécialisé STIHL.
La tondeuse s'arrête pendant le fonctionnement.	3 voyants sont allumés en rouge.	La tondeuse est trop chaude.	<ul style="list-style-type: none"> ▶ Retirer la clé de sécurité. ▶ Retirer la batterie. ▶ Laisser refroidir la tondeuse. ▶ Nettoyer la tondeuse. ▶ Ne pas démarrer la tondeuse trop souvent en peu de temps. ▶ En cas d'utilisation avec l'entraînement activé : arrêter l'entraînement. ▶ En cas d'utilisation avec l'entraînement désactivé : avancer plus lentement. ▶ Régler une hauteur de coupe supérieure. ▶ Tondre dans de l'herbe moins haute.
		La lame est bloquée.	<ul style="list-style-type: none"> ▶ Retirer la clé de sécurité. ▶ Retirer la batterie. ▶ Nettoyer la tondeuse.
		Une anomalie électrique s'est produite.	<ul style="list-style-type: none"> ▶ Retirer la batterie et la remettre en place. ▶ Mettre en marche la tondeuse.
La tondeuse vibre beaucoup pendant le fonctionnement.		La vis au niveau de la lame est desserrée.	<ul style="list-style-type: none"> ▶ Serrer à fond la vis.
		La lame n'est pas bien équilibrée.	<ul style="list-style-type: none"> ▶ Affûter et équilibrer la lame.

Dysfonctionnement	Voyants sur la batterie	Cause	Solutions
Le temps de fonctionnement de la tondeuse est trop court.		La batterie n'est pas complètement rechargée.	► Recharger la batterie entièrement.
		La durée de vie de la batterie a été dépassée.	► Remplacer la batterie.
		La zone autour de la lame est bouchée.	► Nettoyer la tondeuse.
		La lame est émoussée ou usée.	► Affûter et équilibrer la lame.
		La résistance au niveau de la lame est trop importante.	► En cas d'utilisation avec l'entraînement activé : arrêter l'entraînement. ► En cas d'utilisation avec l'entraînement désactivé : avancer plus lentement. ► Régler une hauteur de coupe supérieure. ► Tondre dans de l'herbe moins haute.
La batterie coince lors de sa mise en place dans le compartiment batterie.		Les guidages ou les contacts électriques dans le compartiment batterie sont encrassés.	► Nettoyer la tondeuse.
Le processus de recharge ne démarre pas après la mise en place de la batterie dans le chargeur.	1 voyant est allumé en rouge.	La batterie est trop chaude ou trop froide.	► Laisser la batterie en place dans le chargeur. Le processus de recharge démarre automatiquement dès que la plage de température autorisée est atteinte.
La coupe de l'herbe est irrégulière ou l'herbe est jaune.		La lame est émoussée ou usée.	► Affûter et équilibrer la lame.
		La résistance au niveau de la lame est trop importante.	► En cas d'utilisation avec l'entraînement activé : arrêter l'entraînement. ► En cas d'utilisation avec l'entraînement désactivé : avancer plus lentement. ► Régler une hauteur de coupe supérieure. ► Tondre dans de l'herbe moins haute.

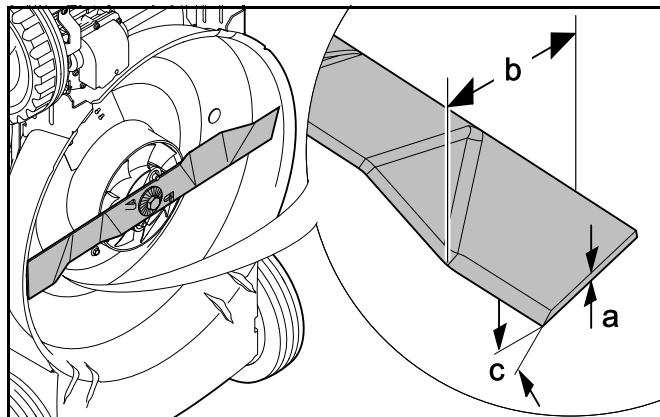
20 Caractéristiques techniques

20.1 Tondeuse STIHL RMA 2.2 RPV, RMA 2.2 RV

- Batterie autorisée : STIHL AP
- Poids sans batterie :
 - RMA 2.2 RPV : 22,6 kg
 - RMA 2.2 RV : 22,4 kg
- Largeur de coupe : 46 cm
- Régime : 3150 tr/min
- Régime en mode ECO : 2800 tr/min
- Vitesse minimale : 2,0 km/h
- Vitesse maximale (en fonction de la batterie utilisée) :
 - AP 100 : 3,0 km/h
 - AP 200 : 3,7 km/h
 - AP 300 : 4,5 km/h

La durée de fonctionnement est indiquée à la page www.stihl.com/battery-life.

20.2 Lame



- Épaisseur minimale a : 2 mm
- Largeur minimale b : 45 mm
- Angle de coupe c : 30°

20.3 Batterie STIHL AP

- Technologie de batterie : lithium-ion
- Tension : 36 V
- Capacité en Ah : voir plaque signalétique
- Capacité énergétique en Wh : voir plaque signalétique
- Poids en kg : voir plaque signalétique
- Plage de températures admissibles pour l'utilisation et le rangement : de - 10 °C à + 50 °C

20.4 Émissions sonores et niveaux de vibration

La valeur K pour le niveau de pression sonore est de 2 dB(A). La valeur K pour le niveau de puissance acoustique est de 2,4 dB(A). La valeur K pour le niveau de vibration est de 0,7 m/s².

- Niveau de pression sonore L_{pA} mesuré selon EN 60335-2-77 : 74 dB(A)
- Niveau de puissance acoustique L_{WA} mesuré selon 2000/14/EC : 86 dB(A)
- Niveau de vibration a_{HV} mesuré selon EN 60335-2-77, guidon : 1,4 m/s²

Les niveaux de vibration indiqués ont été mesurés selon une procédure de contrôle normalisée et peuvent être utilisés pour la comparaison d'appareils électriques. Les niveaux de vibration réels peuvent s'écarter des valeurs indiquées, selon le type d'appareil et les conditions. Les niveaux de vibration indiqués peuvent permettre de faire une première estimation des vibrations possibles. Il convient d'évaluer les vibrations réelles, en prenant en compte les heures auxquelles l'appareil électrique est éteint et les heures auxquelles il est allumé et fonctionne, mais sans charge.

Pour de plus amples informations sur la directive sur les vibrations 2002/44/EC, consulter le site www.stihl.com/vib.

20.5 REACH

REACH (enRegistrement, Evaluation et Autorisation des substances CHimiques) est le nom d'un règlement CE qui couvre le contrôle de la fabrication, de l'importation, de la mise sur le marché et de l'utilisation des substances chimiques.

Pour obtenir de plus amples informations sur le respect du règlement REACH, voir www.stihl.com/reach.

21 Pièces de rechange et accessoires

21.1 Pièces de rechange et accessoires

STIHL Ces symboles identifient les pièces de rechange d'origine STIHL et les accessoires d'origine STIHL.

STIHL recommande d'utiliser des pièces de rechange d'origine STIHL et des accessoires d'origine STIHL.

Bien que STIHL observe continuellement les marchés, ses services ne peuvent pas évaluer la fiabilité, la sécurité, ni les aptitudes de pièces de rechange et d'accessoires d'autres fabricants et c'est pourquoi STIHL se dégage de toute responsabilité quant à leur utilisation.

Pour obtenir des pièces de rechange d'origine STIHL et des accessoires d'origine STIHL, s'adresser à un revendeur spécialisé STIHL.

21.2 Pièces de rechange importantes

- Lame : 6357 702 0102
- Vis de fixation de la lame : 9008 319 9028
- Rondelle : 0000 702 6600

22 Mise au rebut

22.1 Mise au rebut de la tondeuse et de la batterie

Les revendeurs spécialisés STIHL se tiennent à disposition pour toute information concernant la mise au rebut.

- ▶ Mettre au rebut la tondeuse, la lame, la batterie, les accessoires et l'emballage conformément à la réglementation et dans le respect de l'environnement.

23 Déclaration de conformité UE

23.1 Tondeuse STIHL RMA 2.2 RPV, RMA 2.2 RV

STIHL Tirol GmbH
Hans Peter Stihl-Straße 5
6336 Langkampfen
Autriche

déclare sous sa seule responsabilité que

- Modèle : tondeuse à batterie
- Marque : STIHL
- Type : RMA 2.2 RPV, RMA 2.2 RV
- N° de série : 6357

est en parfaite conformité avec les dispositions pertinentes des directives 2000/14/EC, 2006/42/EC, 2014/30/EU et 2011/65/EU et a été mise au point et fabriquée conformément aux versions des normes suivantes, en vigueur à la date de production : EN 60335-1, EN 60335-2-77, EN 55014-1 et EN 55014-2.

Nom et adresse de l'institut :
TÜV Rheinland LGA Products GmbH
Tillystraße 2
D-90431 Nürnberg

La détermination des niveaux de puissance acoustique mesurés et garantis a été effectuée conformément à la directive 2000/14/EC, Annexe VIII.

- Niveau de puissance acoustique mesuré : 86 dB(A)
- Niveau de puissance acoustique garanti : 88 dB(A)

La documentation technique est conservée avec l'homologation du produit par STIHL Tirol GmbH.

L'année de fabrication et le numéro de machine sont indiqués sur la tondeuse.

Langkampfen, 02/01/2020

STIHL Tirol GmbH

par délégation



Matthias Fleischer, Directeur de la Recherche et du Développement

par délégation



Sven Zimmermann, Directeur de la Qualité

24 Adresses

24.1 Direction générale STIHL

ANDREAS STIHL AG & Co. KG
Postfach 1771
D-71307 Waiblingen

24.2 Sociétés de distribution STIHL

ALLEMAGNE

STIHL Vertriebszentrale AG & Co. KG
Robert-Bosch-Straße 13
64807 Dieburg
Téléphone : +49 6071 3055358

AUTRICHE

STIHL Ges.m.b.H.
Fachmarktstraße 7
2334 Vösendorf
Téléphone : +43 1 86596370

SUISSE

STIHL Vertriebs AG
Isenrietstraße 4
8617 Mönchaltorf
Téléphone : +41 44 9493030

RÉPUBLIQUE TCHÈQUE

Andreas STIHL, spol. s r.o.
Chrlická 753
664 42 Modřice

24.3 Importateurs STIHL

BOSNIE-HERZÉGOVINE

UNIKOMERC d. o. o.
Bišće polje bb
88000 Mostar
Téléphone : +387 36 352560
Fax : +387 36 350536

CROATIE

UNIKOMERC - UVOZ d.o.o.
Sjedište :
Amruševa 10, 10000 Zagreb
Prodaja :
Ulica Kneza Ljudevita Posavskog 56, 10410 Velika Gorica
Téléphone : +385 1 6370010

Fax : +385 1 6221569

TURQUIE

SADAL TARIM MAKİNALARI DIŞ TİCARET A.Ş.

Alsancak Sokak, No:10 I-6 Özel Parsel

34956 Tuzla, İstanbul

Téléphone : +90 216 394 00 40

Fax : +90 216 394 00 44

25 Prescriptions de sécurité pour les tondeuses

25.1 Introduction

Ce chapitre décrit les consignes de sécurité générales énoncées dans la norme EN 60335-2-77, Annexe EE, relative aux tondeuses électriques.



AVERTISSEMENT

Prenez connaissance de toutes les consignes de sécurité, instructions, illustrations et caractéristiques techniques qui accompagnent cette tondeuse. Le non-respect des instructions ci-dessous peut provoquer un choc électrique, un incendie et/ou des blessures graves. **Veillez conserver toutes les consignes de sécurité et les instructions afin de pouvoir vous y reporter ultérieurement.**

25.2 Formation

- Lisez attentivement le manuel d'utilisation. Familiarisez-vous avec les différentes fonctions liées à l'utilisation correcte de la machine.
- Ne laissez jamais des enfants ni d'autres personnes n'ayant pas pris connaissance du manuel d'utilisation utiliser la tondeuse. L'âge minimum de l'utilisateur peut varier en fonction de la législation locale.
- N'utilisez en aucun cas la tondeuse lorsque des personnes, en particulier des enfants, ou des animaux se trouvent à proximité.

d) N'oubliez pas que le propriétaire, ou la personne utilisant la tondeuse, est responsable des accidents causés à des tiers et à leurs biens.

25.3 Préparatifs

- Lors de l'utilisation de la machine, porter systématiquement des chaussures de sécurité et un pantalon. Ne pas utiliser la machine pieds nus ou en sandales. Éviter de porter des vêtements amples ou avec des lacets ou des ceintures.
- Contrôler la totalité du terrain sur lequel la machine va être utilisée et enlever tous les objets qui pourraient être happés et projetés par la machine.
- Effectuer un contrôle visuel avant d'utiliser l'appareil pour vérifier si la lame, les boulons de fixation et l'ensemble de l'unité de coupe sont usés ou endommagés. Les lames et les boulons de fixation usés ou endommagés doivent toujours être échangés par jeux afin d'éviter tout déséquilibre. Les pictogrammes usés ou endommagés doivent être remplacés.

25.4 Manipulation

- Ne tondre qu'à la lumière du jour ou si l'éclairage est suffisant.
- Si possible, éviter d'utiliser l'appareil sur un gazon mouillé.
- Adopter toujours une position stable dans les pentes.
- N'avancer que pas à pas.
- Tondre perpendiculairement à la pente et jamais de bas en haut.
- Faire particulièrement attention en cas de changement de direction sur un terrain en pente.
- Ne pas tondre sur des pentes très raides.
- Faire extrêmement attention en couchant la tondeuse ou en la tirant vers soi.

- i) Arrêter la (les) lame(s) de coupe lorsqu'il est nécessaire de pencher la tondeuse pour la déplacer sur des surfaces autres que le gazon et pour la transporter jusqu'au terrain à tondre.
- j) N'utiliser en aucun cas une tondeuse avec des dispositifs ou grilles de sécurité endommagé(e)s ou sans dispositif de sécurité mis en place (par ex. sans chicane ou sans bac de ramassage).
- k) Actionner le démarreur avec une grande prudence, conformément aux instructions du fabricant. Veiller à ne pas mettre les pieds trop près de la (les) lame(s).
- l) Ne pas incliner la tondeuse au démarrage ou quand le moteur tourne, sauf si elle doit être relevée. Dans ce cas, ne pas la pencher plus que nécessaire et uniquement du côté opposé à l'utilisateur.
- m) Ne pas démarrer le moteur si vous vous trouvez devant le canal d'éjection.
- n) Ne jamais toucher les pièces en rotation avec les pieds ou les mains. Se tenir systématiquement éloigné de l'ouverture du canal d'éjection.
- o) Ne jamais soulever ou porter la tondeuse lorsque le moteur est en marche.
- p) Arrêter le moteur et retirer la clé de sécurité. S'assurer que toutes les pièces mobiles se sont entièrement immobilisées :
 - lorsque l'on s'éloigne de la tondeuse ;
 - avant d'éliminer tout blocage ou bourrage dans le canal d'éjection ;
 - avant de contrôler, nettoyer ou réparer la tondeuse ;
 - lorsqu'un corps étranger a été touché. Vérifier si la tondeuse est endommagée et effectuer les réparations nécessaires avant de redémarrer et d'utiliser l'appareil.

Si la tondeuse commence à vibrer fortement de manière inhabituelle, contrôler l'appareil immédiatement.

- vérifier si l'appareil est endommagé ;
- effectuer les réparations nécessaires sur les pièces endommagées ;

- veiller à ce que tous les écrous, boulons et vis soient serrés correctement.

25.5 Entretien et remisage

- a) Veiller à ce que tous les écrous, boulons et vis soient correctement fixés et que l'état de l'appareil permette de l'utiliser sans danger.
- b) Contrôler régulièrement l'usure du bac de ramassage et son fonctionnement.
- c) Pour des raisons de sécurité, remplacer les pièces usées ou endommagées.
- d) Sur les machines à plusieurs lames de coupe, prendre garde au déplacement d'une lame qui peut entraîner la rotation des autres lames.
- e) Lors du réglage de la machine, veiller à ne coincer aucun doigt entre les lames en mouvement et les pièces fixes de la machine.
- f) Laisser refroidir le moteur avant de ranger la machine.
- g) Lors de l'entretien de la lame, prendre garde au fait qu'elle peut entrer en mouvement même si la source de tension est débranchée.
- h) Pour des raisons de sécurité, remplacer les pièces usées ou endommagées. Utiliser exclusivement des pièces de rechange et des accessoires d'origine.

Índice

1	Prólogo	96	9.1	Insertar la llave de seguridad	110
2	Informaciones relativas a estas instrucciones para la reparación	96	9.2	Extraer la llave de seguridad	111
2.1	Documentación aplicable	96	10	Conectar y desconectar el cortacésped	111
2.2	Marca de las indicaciones de advertencia en el texto	97	10.1	Conectar y desconectar la cuchilla	111
2.3	Símbolos en el texto	97	10.2	Conectar y desconectar el accionamiento	111
3	Sinopsis	97	11	Comprobar el cortacésped y el acumulador	112
3.1	Cortacésped y batería	97	11.1	Comprobar los elementos de mando	112
3.2	Símbolos	98	11.2	Comprobar la cuchilla	113
4	Indicaciones relativas a la seguridad	99	11.3	Comprobar el acumulador	113
4.1	Símbolos de advertencia	99	12	Trabajar con el cortacésped	113
4.2	Uso de acuerdo a lo previsto	100	12.1	Sujetar y conducir el cortacésped	113
4.3	Obligaciones del usuario	100	12.2	Ajustar la altura de corte	113
4.4	Ropa y equipamiento de trabajo	101	12.3	Conectar el modo ECO	114
4.5	Sector de trabajo y entorno	101	12.4	Mulching	114
4.6	Estado seguro	102	13	Después del trabajo	115
4.7	Trabajo	104	13.1	Después del trabajo	115
4.8	Transporte	105	14	Transporte	115
4.9	Almacenamiento	105	14.1	Transportar el cortacésped	115
4.10	Limpieza, mantenimiento y reparación	106	14.2	Transportar el acumulador	116
5	Preparar el cortacésped para el trabajo	107	15	Almacenamiento	116
5.1	Preparar el cortacésped para el trabajo	107	15.1	Guardar el cortacésped	116
6	Cargar el acumulador y LEDs	108	15.2	Guardar el acumulador	116
6.1	Cargar el acumulador	108	16	Limpiar	116
6.2	Indicar el estado de carga	108	16.1	Volcar el cortacésped hacia atrás	116
6.3	LEDs en el acumulador	108	16.2	Limpiar el cortacésped	117
7	Ensamblar el cortacésped	108	16.3	Limpiar el acumulador	117
7.1	Desplegar y plegar el manillar	108	17	Mantenimiento	117
8	Colocar y sacar el acumulador	109	17.1	Desmontar y montar la cuchilla	117
8.1	Colocar la batería	109	17.2	Afilar y equilibrar la cuchilla	118
8.2	Sacar la batería	110	18	Reparación	118
9	Insertar la llave de seguridad y retirarla	110	18.1	Reparar el cortacésped y el acumulador	118
			19	Subsanar las perturbaciones	119

STIHL

Este manual de instrucciones está protegido por derechos de autor. Nos reservamos todos los derechos, especialmente el derecho a la reproducción, traducción y elaboración con sistemas electrónicos.

19.1 Subsanan las anomalías del cortacésped o de la batería	119
20 Datos técnicos	122
20.1 Cortacésped STIHL RMA 2.2 RPV, RMA 2.2 RV	122
20.2 Cuchilla	122
20.3 Acumulador STIHL AP	122
20.4 Valores de sonido y vibración	122
20.5 REACH	123
21 Piezas de repuesto y accesorios	123
21.1 Piezas de repuesto y accesorios	123
21.2 Repuestos importantes	123
22 Gestión de residuos	123
22.1 Gestionar como residuo el cortacésped y el acumulador	123
23 Declaración de conformidad UE	123
23.1 Cortacésped STIHL RMA 2.2 RPV, RMA 2.2 RV	123
24 Indicaciones técnicas de seguridad para cortacéspedes	124
24.1 Introducción	124
24.2 Formación	124
24.3 Preparativos	125
24.4 Manejo	125
24.5 Mantenimiento y almacenamiento	126

1 Prólogo

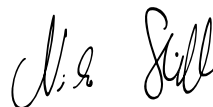
Distinguidos clientes,

Nos alegramos de que se hayan decidido por STIHL. Desarrollamos y confeccionamos nuestros productos en primera calidad y con arreglo a las necesidades de nuestros clientes. De esta manera conseguimos elaborar productos altamente fiables incluso en condiciones de esfuerzo extremas.

STIHL también presta un Servicio Postventa de primera calidad. Nuestros comercios especializados garantizan un asesoramiento e instrucciones competentes así como un amplio asesoramiento técnico.

STIHL se declara expresamente a favor de tratar la naturaleza de forma sostenible y responsable. Estas instrucciones de servicio pretenden asistirle para hacer un uso ecológico y seguro de su producto STIHL durante toda su vida útil.

Le agradecemos su confianza y le deseamos que disfrute de su producto STIHL.



Dr. Nikolas Stihl

IMPORTANTE: LEER ANTES DE USAR Y GUARDAR.

2 Informaciones relativas a estas instrucciones para la reparación

2.1 Documentación aplicable

Este manual de instrucciones es un manual original del fabricante en conformidad con la directiva 2006/42/EC de la UE.

Son aplicables las normas de seguridad locales.

- ▶ Además de este manual de instrucciones se deben leer, comprender y guardar los siguientes documentos:
 - Indicaciones de seguridad para batería STIHL AP
 - Manual de instrucciones de cargadores STIHL AL 101, 300, 500
 - Información de seguridad para baterías STIHL y productos con baterías incorporadas:
www.stihl.com/safety-data-sheets

2.2 Marca de las indicaciones de advertencia en el texto



PELIGRO

La indicación hace referencia a peligros que pueden provocar lesiones graves o la muerte.

- ▶ Con las medidas mencionadas se pueden evitar lesiones graves o mortales.



ADVERTENCIA

La indicación hace referencia a peligros que pueden provocar lesiones graves o la muerte.

- ▶ Con las medidas mencionadas se pueden evitar lesiones graves o mortales.

INDICACIÓN

La indicación hace referencia a peligros que pueden provocar daños materiales.

- ▶ Con las medidas mencionadas se pueden evitar daños materiales.

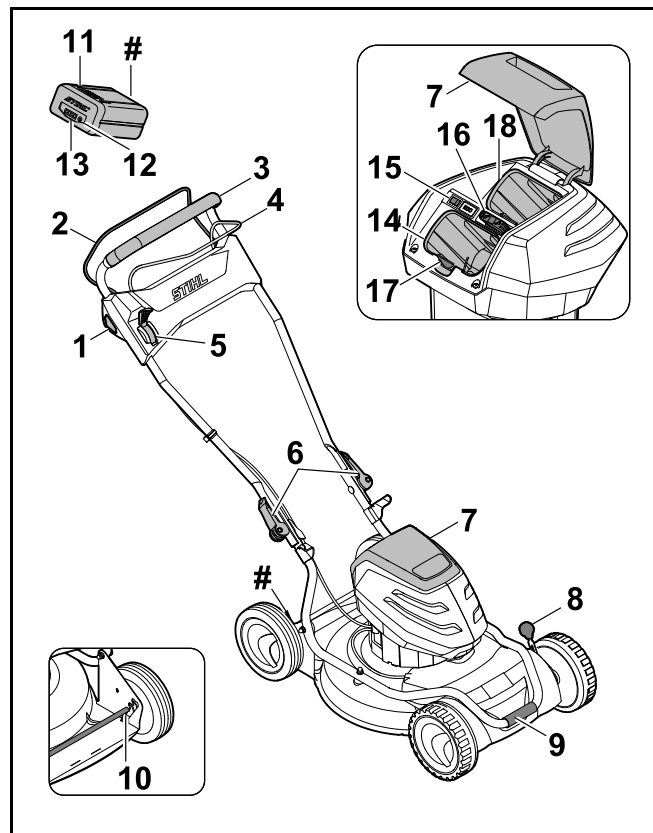
2.3 Símbolos en el texto



Este símbolo remite a un capítulo de este manual de instrucciones.

3 Sinopsis

3.1 Cortacésped y batería



1 Botón de bloqueo

El botón de bloqueo conecta y desconecta la cuchilla junto con el estribo de mando para corte de césped.

2 Estribo de mando para corte de césped

El estribo de mando para corte de césped conecta y desconecta la cuchilla junto con el botón de bloqueo.

3 Manillar

El manillar sirve para sujetar, conducir y transportar el cortacésped.

4 Estribo de mando para tracción a las ruedas

El estribo de mando para tracción a las ruedas conecta y desconecta la tracción a las ruedas.

5 Palanca

La palanca sirve para ajustar la velocidad de la tracción a las ruedas.

6 Palancas de ajuste rápido

Las palancas de ajuste rápido fijan la parte superior del manillar firmemente a la parte inferior, y sirven para plegar el manillar.

7 Tapa

La tapa cubre la batería, el conmutador ECO y la llave de seguridad, y protege contra suciedad.

8 Palanca

La palanca sirve para ajustar la altura de corte de las ruedas delanteras.

9 Asa de transporte

El asa de transporte sirve para transportar el cortacésped.

10 Eje trasero

El eje trasero sirve para ajustar la altura de corte de las ruedas traseras.

11 Batería

La batería suministra energía al cortacésped.

12 Botón

El botón activa los LED de la batería.

13 LED

Los LED indican el estado de carga de la batería y las anomalías.

14 Compartimento de la batería

El compartimento de la batería incorpora la batería.

15 Conmutador ECO

El conmutador ECO conecta y desconecta el modo ECO.

16 Llave de seguridad

La llave de seguridad activa el cortacésped.

17 Palanca de bloqueo

La palanca de bloqueo mantiene la batería en su compartimento.

RMA 2 RPV:**18 Compartimento de la batería**

El compartimento de la batería incorpora una segunda batería.

RMA 2 RV:**18 Compartimento de transporte**

El compartimento de transporte incorpora una batería de repuesto.

Placa de características con número de serie**3.2 Símbolos**

Los símbolos pueden encontrarse en el cortacésped y en la batería y significan lo siguiente:



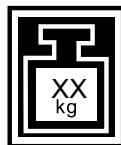
Este símbolo caracteriza la llave de seguridad.



Este símbolo caracteriza el adaptador para la llave.



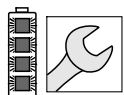
Este símbolo caracteriza el conmutador ECO.



Este símbolo indica el peso del cortacésped sin la batería.



1 LED se enciende en rojo. La batería está demasiado caliente o demasiado fría.



4 LED parpadean en rojo. En la batería hay una anomalía.



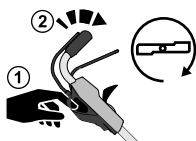
LWA Potencia sonora garantizada según la directiva 2000/14/EC en dB(A), para permitir que las emisiones sonoras de los productos sean comparables.



La indicación al lado del símbolo apunta al contenido energético de la batería según la especificación del fabricante de elementos. El contenido energético disponible en la práctica es menor.



No desechar el producto con la basura normal.



Conectar y desconectar la cuchilla.



Ajustar la velocidad de marcha.



En esta posición, el cortacésped se desplaza a la velocidad máxima.



En esta posición, el cortacésped se desplaza a la velocidad mínima.

4 Indicaciones relativas a la seguridad

4.1 Símbolos de advertencia

Los símbolos de advertencia en el cortacésped o en la batería significan lo siguiente:



Tener en cuenta las indicaciones de seguridad y las medidas a tomar.



Leer, comprender y conservar el manual de instrucciones.



Cuidado con los objetos lanzados al aire; guardar distancia e impedir que otras personas se acerquen.



No tocar una cuchilla en rotación.



Sacar la batería al interrumpir el trabajo, durante el transporte y almacenamiento, y al realizar trabajos de mantenimiento o reparación.



Retirar la llave de seguridad al interrumpir el trabajo, durante el transporte y almacenamiento, y al realizar trabajos de mantenimiento o reparación.



Mantener la distancia de seguridad.



Proteger la batería del calor y del fuego.



No sumergir la batería en ningún líquido.



Mantener el rango de temperatura admisible de la batería.

4.2 Uso de acuerdo a lo previsto

El cortacésped STIHL RMA 2 RPV o RMA 2 RV sirve para realizar el mulching de hierba seca.

El cortacésped no debe utilizarse cuando llueve.

Una batería STIHL AP suministra energía al cortacésped.

⚠ ADVERTENCIA

- Las baterías que no han sido autorizadas por STIHL para el cortacésped pueden provocar incendios y explosiones. Pueden producirse lesiones graves o mortales y también daños materiales.
 - ▶ Utilizar el cortacésped con una batería STIHL AP.
- Si el cortacésped o la batería no se utilizan de la forma prevista, puede haber personas que sean gravemente lesionadas o matadas y se pueden producir daños materiales.
 - ▶ Utilizar el cortacésped y la batería de la manera descrita en este manual de instrucciones.

4.3 Obligaciones del usuario

⚠ ADVERTENCIA

- Los usuarios que no hayan sido instruidos no pueden reconocer ni evaluar los peligros relacionados con el cortacésped y la batería. El usuario u otras personas pueden sufrir lesiones graves o mortales.



- ▶ Leer, comprender y conservar el manual de instrucciones.

- ▶ Si el cortacésped o la batería se entrega a otra persona: debe entregarse también el manual de instrucciones.

- ▶ Es necesario asegurarse de que el usuario cumpla los siguientes requisitos:
 - El usuario está descansado.
 - El usuario está capacitado en sentido corporal, sensorial y mental para manejar el cortacésped y la batería y trabajar con ellos. Si la capacitación física, sensorial o mental del usuario está limitada, este podrá trabajar únicamente bajo supervisión o tras haber sido instruido por una persona responsable.
 - El usuario puede reconocer y estimar los peligros del cortacésped y de la batería.
 - El usuario es consciente de su responsabilidad por los accidentes y daños que se produzcan.
 - El usuario es mayor de edad o está recibiendo una formación profesional bajo supervisión conforme a las disposiciones nacionales.
 - El usuario ha sido instruido por un distribuidor especializado STIHL o por una persona competente, antes de trabajar por primera vez con el cortacésped.
 - El usuario no está afectado por el consumo de alcohol, medicamentos o drogas.
- ▶ En caso de dudas: consultar a un distribuidor especializado STIHL.

4.4 Ropa y equipamiento de trabajo

⚠ ADVERTENCIA

- Durante el trabajo pueden salir despedidos objetos a alta velocidad. El usuario puede resultar lesionado.
 - ▶ Llevar un pantalón largo de material resistente.
- Durante el trabajo puede levantarse polvo. El polvo aspirado puede perjudicar la salud y provocar reacciones alérgicas.
 - ▶ Si se levanta polvo: llevar una máscara antipolvo.
- La ropa inapropiada puede quedar atrapada en madera, matorrales y en el cortacésped. Los usuarios que no lleven ropa apropiada puede ser gravemente lesionados.
 - ▶ Llevar ropa ajustada al cuerpo.
 - ▶ Quitarse bufandas y joyas.
- Durante la limpieza, el mantenimiento o el transporte, el usuario puede entrar en contacto con la cuchilla. El usuario puede resultar lesionado.
 - ▶ Llevar guantes de trabajo de material resistente.
- El usuario que no lleva calzado apropiado puede resbalar. El usuario puede resultar lesionado.
 - ▶ Llevar calzado resistente y cerrado con suela antideslizante.
- Al afilar las cuchillas pueden salir despedidas partículas de material. El usuario puede resultar lesionado.
 - ▶ Llevar gafas de protección ajustadas a la cabeza. Las gafas de protección apropiadas se han comprobado según la norma EN 166 o según disposiciones nacionales, y están a la venta en los comercios con su correspondiente identificación.
 - ▶ Llevar guantes de trabajo de material resistente.

4.5 Sector de trabajo y entorno

4.5.1 Cortacésped

⚠ ADVERTENCIA

- Las personas ajenas al trabajo, al igual que niños y animales, no pueden reconocer ni evaluar los peligros relacionados con el cortacésped y los objetos lanzados al aire. Las personas ajenas al trabajo, niños y animales pueden sufrir lesiones graves, y se pueden producir daños materiales.



- ▶ Las personas ajenas al trabajo, niños y animales se deben alejar de la zona de trabajo.
- ▶ Mantener una distancia de seguridad frente a los objetos.
- ▶ No dejar el cortacésped sin vigilancia.
- ▶ Asegurarse de que los niños no puedan jugar con el cortacésped.
- El cortacésped no está protegido contra el agua. Si se trabaja con lluvia o en entornos húmedos, puede producirse una descarga eléctrica. El usuario puede lesionarse y el cortacésped puede ser dañado.
 - ▶ No trabajar bajo la lluvia ni en entornos húmedos.
 - ▶ No cortar la hierba mojada.
- Los componentes eléctricos del cortacésped pueden generar chispas. En entornos fácilmente inflamables o explosivos las chispas pueden provocar incendios y explosiones. Pueden producirse lesiones graves o mortales y también daños materiales.
 - ▶ No trabajar en un entorno fácilmente inflamable o explosivo.

4.5.2 Acumulador

⚠ ADVERTENCIA

- Las personas ajenas al trabajo, al igual que niños y animales, no pueden reconocer ni evaluar los peligros que se desprenden del acumulador. Las personas ajenas al trabajo, los niños y los animales pueden resultar gravemente lesionados.
 - ▶ Las personas ajenas al trabajo, los niños y los animales deben mantenerse alejados.
 - ▶ No dejar el acumulador sin vigilancia.
 - ▶ Asegurarse de que los niños no puedan jugar con el acumulador.
- El acumulador no está protegido de todas las influencias ambientales. Si el acumulador está sometido a ciertas influencias ambientales, es posible que se incendie o explote. Personas pueden resultar gravemente lesionadas y se puede producir un daño material.



- ▶ Proteja el acumulador del calor y del fuego.
- ▶ No tire el acumulador al fuego.



- ▶ Utilice y guarde el acumulador a una temperatura que oscile entre - 10 °C y + 50 °C.



- ▶ No sumerja el acumulador en ningún líquido.

- ▶ Mantenga el acumulador alejado de objetos metálicos.
- ▶ No exponga el acumulador a altas presiones.
- ▶ No exponga el acumulador a microondas.
- ▶ Proteja el acumulador de productos químicos y de sales.

4.6 Estado seguro

4.6.1 Cortacésped

El cortacésped se encuentra en un estado seguro cuando se cumplen las siguientes condiciones:

- El cortacésped no está dañado.
- El cortacésped está limpio y seco.
- Los mandos funcionan y no han sido modificados.
- La cuchilla está montada correctamente.
- En este cortacésped se han montado accesorios originales STIHL.
- Los accesorios están montados correctamente.



⚠ ADVERTENCIA

- En un estado que no sea seguro, es posible que ciertos componentes ya no funcionen correctamente y se desactiven dispositivos de seguridad. Pueden producirse lesiones graves o mortales.
 - ▶ Trabajar con un cortacésped que no presente daños.
 - ▶ Si el cortacésped está sucio o mojado: limpiarlo y dejar que se seque.
 - ▶ No modificar el cortacésped.
 - ▶ Si los mandos no funcionan: no trabajar con el cortacésped.
 - ▶ Montar accesorios originales STIHL para este cortacésped.
 - ▶ Montar la cuchilla de la manera descrita en este manual de instrucciones.
 - ▶ Montar los accesorios de la manera descrita en este manual de instrucciones o en el manual de instrucciones del accesorio correspondiente.
 - ▶ No meter ningún objeto en las aberturas del cortacésped.
 - ▶ Los contactos del adaptador para la llave no deben unirse con objetos metálicos ni tampoco deben cortocircuitarse.

- ▶ Sustituir los rótulos desgastados o dañados.
- ▶ En caso de dudas: consultar a un distribuidor especializado STIHL.

4.6.2 Cuchilla

La cuchilla se encuentra en un estado seguro cuando se cumplen las siguientes condiciones:

- La cuchilla y las piezas de montaje no presentan daños.
- La cuchilla no está deformada.
- La cuchilla está montada correctamente.
- La cuchilla está afilada correctamente.
- La cuchilla no tiene rebabas.
- La cuchilla está bien equilibrada.
- El grosor y el ancho de la cuchilla no son inferiores al mínimo;  20.2.
- Se ha respetado el ángulo de afilado;  20.2.

ADVERTENCIA

- Si la cuchilla no se encuentra en un estado seguro, es posible que partes de ella se suelten y salgan despedidas. Pueden producirse lesiones graves.
 - ▶ Trabajar solo con una cuchilla en buen estado y piezas de montaje que no estén dañadas.
 - ▶ Montar las cuchillas correctamente.
 - ▶ Afilar las cuchillas correctamente.
 - ▶ Si el grosor o el ancho de las cuchillas es inferior al mínimo: sustituir las cuchillas.
 - ▶ Encargar a un distribuidor especializado STIHL que equilibre las cuchillas.
 - ▶ En caso de dudas: consultar a un distribuidor especializado STIHL.

4.6.3 Batería

La batería se encuentra en un estado seguro cuando se cumplen las siguientes condiciones:

- La batería no está dañada.
- La batería está limpia y seca.
- La batería funciona y no está modificada.

ADVERTENCIA

- En un estado que no sea seguro, la batería ya no podrá funcionar con seguridad. Personas pueden ser lesionadas gravemente.
 - ▶ Trabajar solo con una batería que no esté dañada y funcione.
 - ▶ No cargar una batería dañada o defectuosa.
 - ▶ Si la batería está sucia o mojada: limpiar la batería y dejar que se seque.
 - ▶ No modificar la batería.
 - ▶ No meter ningún objeto en las aberturas de la batería.
 - ▶ No poner los contactos de la batería en contacto con objetos metálicos (no cortocircuitarlos).
 - ▶ No abrir la batería.
 - ▶ Sustituir los rótulos desgastados o dañados.
- De una batería dañada puede salir líquido. Si el líquido entra en contacto con la piel o los ojos, estos se podrán irritar.
 - ▶ Evitar cualquier contacto con el líquido.
 - ▶ Si se ha producido un contacto con la piel: lavar la piel afectada con agua abundante y jabón.
 - ▶ Si se ha producido un contacto con los ojos: lavar los ojos durante al menos 15 minutos con agua abundante y visitar a un médico.

- Una batería defectuosa o dañada puede oler raro, humear o arder. Personas pueden ser gravemente lesionadas o matadas y se pueden producir daños materiales.
 - ▶ Si la batería huele raro o humea: no utilizar la batería y mantenerla alejada de objetos inflamables.
 - ▶ Si la batería arde: intentar apagar el fuego con un extintor o con agua.

4.7 Trabajo

ADVERTENCIA

- En determinadas situaciones el usuario ya no puede trabajar de forma concentrada. El usuario puede tropezar, caer y resultar gravemente lesionado.
 - ▶ Trabajar de forma tranquila y reflexiva.
 - ▶ Si las condiciones lumínicas y de visibilidad son malas: no trabajar con el cortacésped.
 - ▶ Manejar el cortacésped a solas.
 - ▶ Prestar atención a los obstáculos.
 - ▶ No volcar el cortacésped.
 - ▶ Trabajar de pie sobre el suelo y mantener el equilibrio.
 - ▶ Si aparecen signos de cansancio: hacer una pausa.
 - ▶ Si se corta el césped en una pendiente: trabajar en sentido perpendicular a la pendiente.
 - ▶ No cortar el césped en pendientes con una inclinación excesiva.
- La cuchilla que gira puede cortar al usuario. El usuario puede resultar gravemente lesionado.
 - ▶ No tocar una cuchilla en rotación.
 - ▶ Si la cuchilla está bloqueada por un objeto: apagar el cortacésped, retirar la llave de seguridad y sacar la batería. Solo después se debe retirar el objeto.



- Si se está trabajando sin tracción a las ruedas, esta se puede conectar involuntariamente, con lo que se pondrá en movimiento el cortacésped. Pueden producirse lesiones graves y daños materiales.
 - ▶ Accionar el estribo de mando para tracción a las ruedas solo si se desea conectar la tracción a las ruedas.
- Si el cortacésped cambia durante el trabajo o se comporta de una forma poco habitual, es posible que no se encuentre en un estado seguro. Pueden producirse lesiones graves y daños materiales.
 - ▶ Finalizar el trabajo, retirar la llave de seguridad, sacar la batería y consultar a un distribuidor especializado STIHL.
- Durante el trabajo pueden producirse vibraciones ocasionadas por el cortacésped.
 - ▶ Utilizar guantes.
 - ▶ Hacer pausas para descansar del trabajo.
 - ▶ Si se presentan señales de un trastorno circulatorio: acudir a un médico.
- Si durante el trabajo la cuchilla choca contra un objeto extraño, dicho objeto o partes de él podrían dañarse o ser lanzadas al aire a alta velocidad. Pueden producirse lesiones y daños materiales.
 - ▶ Retirar cualquier objeto extraño de la zona de trabajo.
- Si se suelta el estribo de mando para corte de césped, la cuchilla seguirá girando brevemente. Pueden producirse lesiones graves.
 - ▶ Esperar hasta que la cuchilla deje de girar.
- Si la cuchilla en rotación choca contra un objeto duro, pueden producirse chispas. En entornos fácilmente inflamables las chispas pueden provocar incendios. Pueden producirse lesiones graves o mortales y también daños materiales.
 - ▶ No trabajar en un entorno fácilmente inflamable.

⚠ PELIGRO

- Si se trabaja en las cercanías de cables bajo tensión, la cuchilla podría entrar en contacto con estos y dañarlos. El usuario podría sufrir lesiones graves o mortales.
 - ▶ No trabajar en las cercanías de cables eléctricos.
- Si se trabaja durante una tormenta, el usuario puede recibir el impacto de un rayo. El usuario podría sufrir lesiones graves o mortales.
 - ▶ Si hay tormenta: no trabajar.

4.8 Transporte

4.8.1 Cortacésped

⚠ ADVERTENCIA

- Durante el transporte el cortacésped puede caerse o moverse. Pueden producirse lesiones y daños materiales.



- ▶ Retirar la llave de seguridad.



- ▶ Sacar la batería.

- ▶ Asegurar el cortacésped con cinchas tensoras, correas, o con una red, de tal manera que no pueda caerse ni moverse.

- Si durante el transporte con tracción a las ruedas desconectada estuviera colocada la llave de seguridad y la batería, la tracción a las ruedas se podría conectar involuntariamente, con lo que se pondría en movimiento el cortacésped. Pueden producirse lesiones graves y daños materiales.



- ▶ Retirar la llave de seguridad.



- ▶ Sacar la batería.

4.8.2 Acumulador

⚠ ADVERTENCIA

- El acumulador no está protegido contra todas las influencias ambientales. Si el acumulador está expuesto a determinadas influencias ambientales, este puede dañarse y se pueden producir daños materiales.
 - ▶ No transportar un acumulador dañado.
 - ▶ Transportar el acumulador en un embalaje no conductor de electricidad.
- Durante el transporte, el acumulador puede volcar o moverse. Las personas pueden sufrir lesiones y se pueden producir daños materiales.
 - ▶ Empaquetar el acumulador en el embalaje, de manera que no pueda moverse.
 - ▶ Asegurar el embalaje, de manera que no pueda moverse.

4.9 Almacenamiento

4.9.1 Cortacésped

⚠ ADVERTENCIA

- Los niños no pueden reconocer ni estimar los peligros relacionados con el cortacésped. Los niños pueden sufrir lesiones graves.



- ▶ Retirar la llave de seguridad.



- ▶ Sacar la batería.

- ▶ Guardar el cortacésped fuera del alcance de los niños.

- Los contactos eléctricos del cortacésped y los componentes metálicos pueden sufrir corrosión debido a la humedad. El cortacésped puede ser dañado.



- ▶ Retirar la llave de seguridad.



- ▶ Sacar la batería.

- ▶ Guardar el cortacésped en un lugar limpio y seco.

- Si durante el almacenamiento estuvieran colocadas la llave de seguridad y la batería, la cuchilla y la tracción a las ruedas se podrían conectar involuntariamente, con lo que se pondría en movimiento el cortacésped. Pueden producirse lesiones graves y daños materiales.



- ▶ Retirar la llave de seguridad.



- ▶ Sacar la batería.

4.9.2 Acumulador

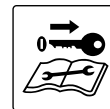
⚠ ADVERTENCIA

- Los niños no pueden identificar ni calcular los peligros del acumulador. Los niños pueden sufrir lesiones graves.
 - ▶ Guardar el acumulador fuera del alcance de los niños.
- El acumulador no está protegido contra todas las influencias ambientales. Si el acumulador está expuesto a determinadas influencias ambientales, este puede dañarse.
 - ▶ Guardar el acumulador limpio y seco.
 - ▶ Guardar el acumulador en un local cerrado.
 - ▶ Guardar el acumulador separado del cortacésped y del cargador.
 - ▶ Guardar el acumulador en un embalaje no conductor de electricidad.
 - ▶ Utilizar el acumulador en un margen de temperatura de entre - 10°C y + 50°C.

4.10 Limpieza, mantenimiento y reparación

⚠ ADVERTENCIA

- Si durante la limpieza, el mantenimiento o la reparación estuviera colocada la llave de seguridad y la batería, la cuchilla se podría conectar involuntariamente. Pueden producirse lesiones graves y daños materiales.



- ▶ Retirar la llave de seguridad.



- ▶ Sacar la batería.

- Si durante limpieza, el mantenimiento o la reparación estuviera colocada la llave de seguridad y la batería, la tracción a las ruedas se podría conectar

involuntariamente, con lo que se pondría en movimiento el cortacésped. Pueden producirse lesiones graves y daños materiales.



- ▶ Retirar la llave de seguridad.



- ▶ Sacar la batería.

- Los limpiadores corrosivos y la limpieza con chorro de agua u objetos puntiagudos podrían dañar el cortacésped, la cuchilla y la batería. Si el cortacésped, la cuchilla y la batería no se limpian bien, es posible que ciertos componentes ya no funcionen correctamente y se desactiven dispositivos de seguridad. Pueden producirse lesiones graves.
 - ▶ Limpiar el cortacésped, la cuchilla y la batería de la manera descrita en este manual de instrucciones.
- Si el cortacésped, la cuchilla o la batería no reciben un buen mantenimiento o reparación, es posible que ciertos componentes ya no funcionen correctamente y se desactiven dispositivos de seguridad. Pueden producirse lesiones graves o mortales.
 - ▶ Uno mismo no debería revisar o reparar el cortacésped ni la batería.
 - ▶ Si el cortacésped o la batería tienen que someterse a un mantenimiento o reparación: consultar a un distribuidor especializado STIHL.
 - ▶ Revisar la cuchilla de la manera descrita en este manual de instrucciones.

- Durante la limpieza, el mantenimiento o la reparación de la cuchilla, el usuario podría cortarse con los filos. El usuario puede resultar lesionado.
 - ▶ Llevar guantes de trabajo de material resistente.
- La cuchilla puede calentarse mucho cuando se afila. El usuario podría quemarse.
 - ▶ Esperar hasta que la cuchilla se haya enfriado.
 - ▶ Llevar guantes de trabajo de material resistente.

5 Preparar el cortacésped para el trabajo

5.1 Preparar el cortacésped para el trabajo

Antes de comenzar cualquier trabajo deben realizarse los siguientes pasos:

- ▶ Asegurarse de que los siguientes componentes se encuentren en un estado seguro:
 - Cortacésped; 4.6.1.
 - Cuchilla; 4.6.2.
 - Batería; 4.6.3.
- ▶ Comprobar la batería; 11.3.
- ▶ Cargar la batería completamente; 6.1.
- ▶ Limpiar el cortacésped; 16.2.
- ▶ Comprobar la cuchilla; 11.2.
- ▶ Desplegar el manillar; 7.1.1.
- ▶ Ajustar la altura de corte; 12.2.
- ▶ Comprobar los mandos; 11.1.
 - ▶ Si 3 LED parpadean en rojo mientras se realiza la comprobación de los mandos: retirar la llave de seguridad, sacar la batería y consultar a un distribuidor especializado STIHL.
El cortacésped presenta una anomalía.
- ▶ Si fuera imposible realizar los pasos: no utilizar el cortacésped y consultar a un distribuidor especializado STIHL.

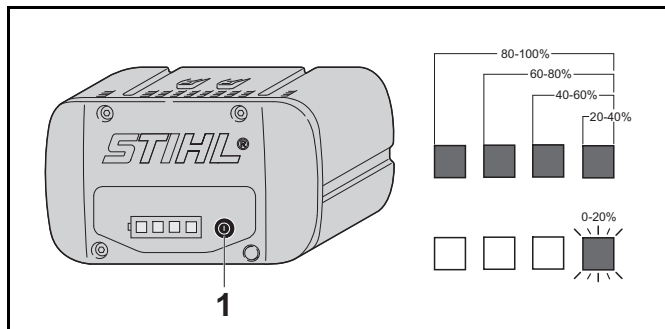
6 Cargar el acumulador y LEDs

6.1 Cargar el acumulador

El tiempo de carga depende de distintas influencias, p. ej. de la temperatura del acumulador o de la temperatura ambiente. El tiempo de carga efectivo puede divergir del indicado. El tiempo de carga se especifica en www.stihl.com/charging-times.

- ▶ Cargar el acumulador tal como se describe en el manual de instrucciones de los cargadores STIHL AL 101, 300, 500.

6.2 Indicar el estado de carga



- ▶ Pulsar el botón (1). Los LED se encienden aprox. 5 segundos en verde e indican el estado de carga.
- ▶ Si el LED derecho parpadea en verde: cargar el acumulador.

6.3 LEDs en el acumulador

Los LEDs pueden indicar el estado de carga del acumulador o averías. Los LEDs pueden lucir permanentemente o bien parpadear en verde o en rojo.

Si los LEDs lucen permanentemente o parpadean en verde, se indica el estado de carga.

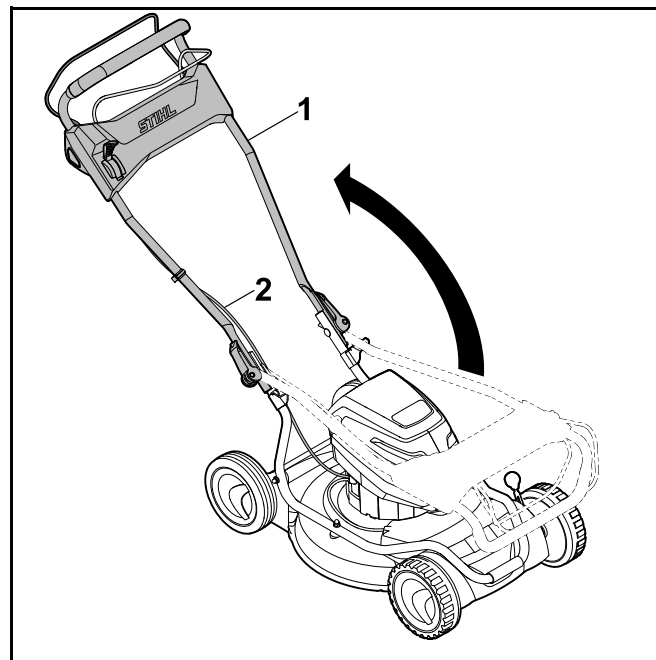
- ▶ Si los LEDs lucen o parpadean en rojo: subsanar las perturbaciones, 19.1. En el cortacésped o en el acumulador existe una perturbación.

7 Ensamblar el cortacésped

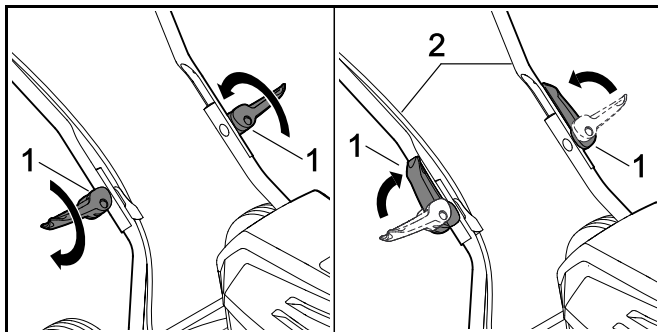
7.1 Desplegar y plegar el manillar

7.1.1 Desplegar el manillar

- ▶ Apagar el cortacésped, retirar la llave de seguridad y sacar la batería.
- ▶ Colocar el cortacésped sobre una superficie llana.



- ▶ Desplegar el manillar (1) y prestar atención a no pillar los cables de accionamiento (2).

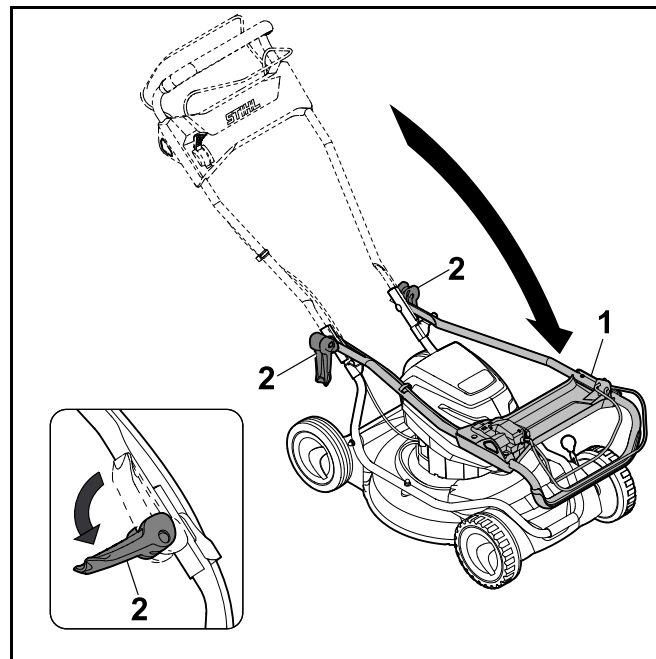


- ▶ Enroscar las palancas de ajuste rápido (1).
- ▶ Cerrar las palancas de ajuste rápido (1) doblándolas en dirección al manillar (2).
El manillar (2) está unido firmemente al cortacésped y las palancas de ajuste rápido (1) están ajustadas estrechamente al manillar (2).

7.1.2 Plegar el manillar

El manillar puede plegarse para ahorrar espacio a la hora de transportarlo o guardarlo.

- ▶ Apagar el cortacésped, retirar la llave de seguridad y sacar la batería.
- ▶ Colocar el cortacésped sobre una superficie llana.



- ▶ Sujetar el manillar (1) y abrir las palancas de ajuste rápido (2).
- ▶ Plegar el manillar (1) hacia delante.

8 Colocar y sacar el acumulador

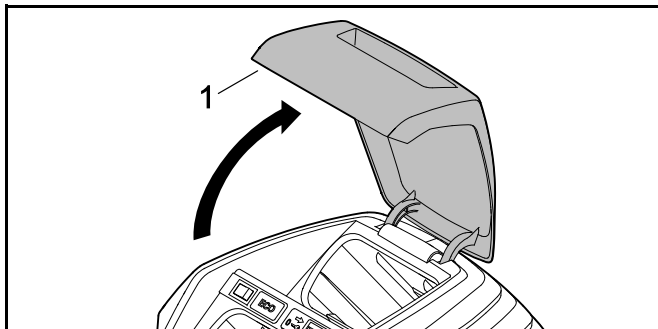
8.1 Colocar la batería

RMA 2 RPV:

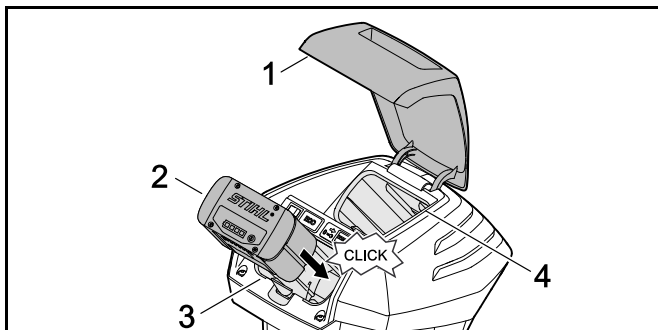
El cortacésped RMA 2 RPV puede funcionar con dos baterías. Tan pronto esté vacía la batería del primer compartimento (3), se cambiará automáticamente a la batería del segundo compartimento (4). Durante el trabajo debe estar colocada siempre una batería en el primer compartimento (3).

RMA 2 RV:

El cortacésped RMA 2 RV está equipado con un compartimento de la batería (3) y un compartimento de transporte (4). El cortacésped solo puede funcionar con la batería introducida en el compartimento (3). En el compartimento de transporte (4) es posible llevar una batería de repuesto.



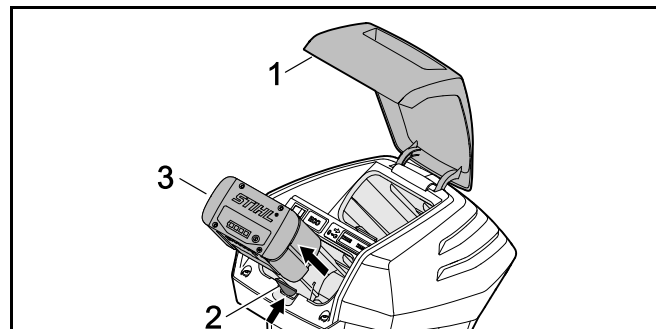
- ▶ Abrir la tapa (1) hasta el tope y mantenerla abierta.



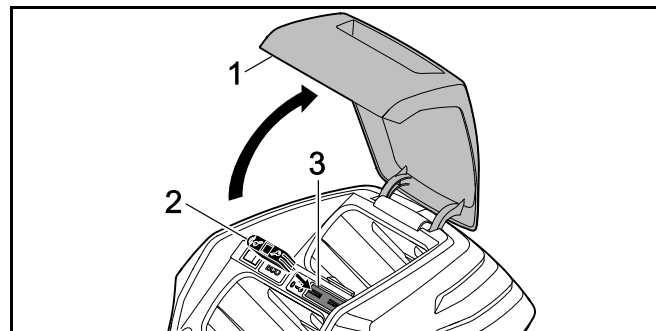
- ▶ Introducir la batería (2) hasta el tope en el compartimento (3) aplicando presión. La batería (2) encaja haciendo clic y está bloqueada.
- ▶ Si fuera necesario llevar una segunda batería: colocarla en su compartimento (3) o en el compartimento de transporte (4). La batería encaja haciendo clic y está bloqueada.
- ▶ Cerrar la tapa (1).

8.2 Sacar la batería

- ▶ Colocar el cortacésped sobre una superficie llana.
- ▶ Abrir la tapa (1) hasta el tope y mantenerla abierta.



- ▶ Presionar la palanca de bloqueo (2). La batería (3) está desbloqueada.
- ▶ Sacar la batería (3).
- ▶ Cerrar la tapa (1).

9 Insertar la llave de seguridad y retirarla**9.1 Insertar la llave de seguridad**

- ▶ Abrir la tapa (1) hasta el tope y mantenerla abierta.
- ▶ Insertar la llave de seguridad (2) en el adaptador (3).
- ▶ Cerrar la tapa (1).

9.2 Extraer la llave de seguridad

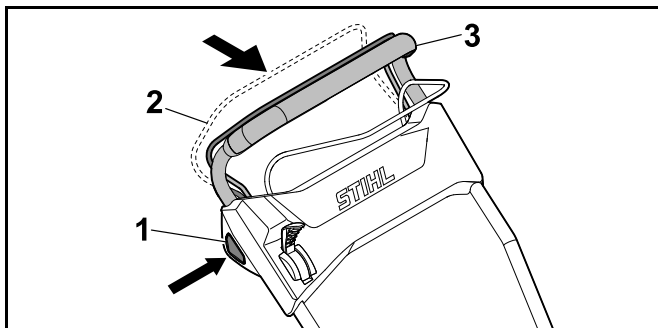
- ▶ Abrir la tapa hasta el tope y mantenerla abierta.
- ▶ Extraer la llave de seguridad.
- ▶ Cerrar la tapa.
- ▶ Guardar la llave de seguridad fuera del alcance de los niños.

10 Conectar y desconectar el cortacésped

10.1 Conectar y desconectar la cuchilla

10.1.1 Conectar la cuchilla

- ▶ Colocar el cortacésped sobre una superficie llana.



- ▶ Presionar el botón de bloqueo (1) con la mano derecha y mantenerlo presionado.
- ▶ Tirar del estribo de mando para corte de césped (2) con la mano izquierda completamente en dirección al manillar (3), y sujetarlo de tal manera que el pulgar rodee el manillar (3). La cuchilla gira.
- ▶ Soltar el botón de bloqueo (1).
- ▶ Sujetar el manillar (3) y el estribo de mando para corte de césped (2) con la mano derecha de tal manera que el pulgar rodee el manillar (3).

10.1.2 Desconectar la cuchilla

- ▶ Soltar el estribo de mando para corte de césped.
- ▶ Esperar hasta que la cuchilla deje de girar.
- ▶ Si la cuchilla sigue girando: Retirar la llave de seguridad, sacar el acumulador y consultar a un distribuidor especializado STIHL. El cortacésped está defectuoso.

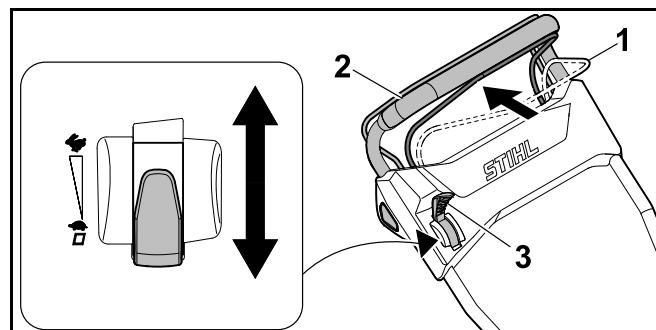
10.2 Conectar y desconectar el accionamiento

10.2.1 Conectar la tracción a las ruedas

Con la palanca puede preseleccionarse en cada caso la velocidad de marcha máxima posible en 5 niveles. Desplazando la palanca en dirección se aumenta la velocidad de marcha máxima posible; desplazándola en dirección esta velocidad se reduce. En posición la tracción a las ruedas está desactivada.

Con el estribo de mando para tracción a las ruedas se puede regular la velocidad de forma progresiva de 2,0 km/h hasta alcanzar la velocidad máxima preajustada. Cuanto más se tire del estribo de mando para tracción a las ruedas en dirección al manillar, tanto mayor será la velocidad; 20.1.

- ▶ Colocar el cortacésped sobre una superficie llana.
- ▶ Conectar la cuchilla.



- ▶ Colocar la palanca (3) en la posición deseada.

- ▶ Tirar del estribo de mando para tracción a las ruedas (1) completamente en dirección al manillar (2), y sujetarlo de tal manera que el pulgar rodee el manillar (2).
El cortacésped se pondrá en movimiento.

10.2.2 Desconectar el accionamiento

- ▶ Soltar el estribo de mando para el accionamiento.
- ▶ Esperar a que se detenga el cortacésped.
- ▶ Si el cortacésped sigue moviéndose: retirar la llave de seguridad, sacar el acumulador y acudir a un distribuidor especializado STIHL.
El cortacésped está averiado.

11 Comprobar el cortacésped y el acumulador

11.1 Comprobar los elementos de mando

Botón de bloqueo y estribo de mando para la siega



- ▶ Retirar la llave de seguridad.
- ▶ Sacar el acumulador.
- ▶ Oprimir el botón de bloqueo y soltarlo de nuevo.
- ▶ Tirar por completo del estribo de mando para la siega hacia el manillar y volver a soltarlo.
- ▶ Si el botón de bloqueo o el estribo de mando para la siega se mueve con dificultad o no vuelve a la posición de salida: no utilizar el cortacésped y acudir a un distribuidor especializado STIHL.
El botón de bloqueo o el estribo de mando para la siega está averiado.

Estribo de mando para el accionamiento

- ▶ Retirar la llave de seguridad.
- ▶ Sacar el acumulador.
- ▶ Tirar por completo del estribo de mando para el accionamiento hacia el manillar y volver a soltarlo.

- ▶ Si el estribo de mando para el accionamiento se mueve con dificultad o no vuelve a la posición de salida: no utilizar el cortacésped y acudir a un distribuidor especializado STIHL.
El estribo de mando para el accionamiento está averiado.

Palanca

- ▶ Retirar la llave de seguridad.
- ▶ Sacar el acumulador.
- ▶ Poner la palanca en , luego en .
- ▶ Si la palanca se mueve con mucha facilidad: no utilizar el cortacésped y acudir a un distribuidor especializado STIHL.
La palanca está averiada.

Conectar el cortacésped


- ▶ Insertar la llave de seguridad.
- ▶ Colocar el acumulador.
- ▶ Oprimir el botón de bloqueo con la mano derecha y retenerlo.
- ▶ Tirar por completo del estribo de mando para la siega con la mano izquierda hacia el manillar y sujetarlo, de manera que el pulgar abrace el manillar.
La cuchilla gira.
- ▶ Si parpadean 3 LEDs en rojo: retirar la llave de seguridad, sacar el acumulador y acudir a un distribuidor especializado STIHL.
En el cortacésped hay una perturbación.
- ▶ Soltar el botón de bloqueo y el estribo de mando para la siega.
La cuchilla deja de girar tras un breve lapso de tiempo.
- ▶ Si la cuchilla se sigue moviendo: retirar la llave de seguridad, sacar el acumulador y acudir a un distribuidor especializado STIHL.
El cortacésped está averiado.

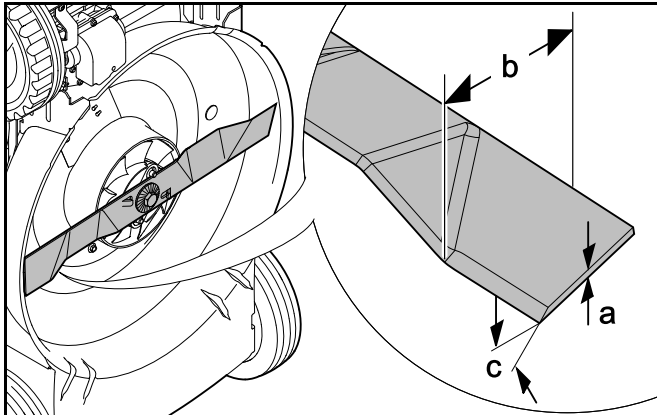
Conectar el accionamiento



- ▶ Insertar la llave de seguridad.
- ▶ Colocar el acumulador.

- ▶ Tirar por completo del estribo de mando para el accionamiento hacia el manillar y sujetarlo, de manera que el pulgar abrace el manillar. El cortacésped se pone en movimiento.
- ▶ Soltar el estribo de mando para el accionamiento. El cortacésped se detiene.
- ▶ Si el cortacésped sigue moviéndose: sacar el acumulador y acudir a un distribuidor especializado STIHL. El cortacésped está averiado.

11.2 Comprobar la cuchilla

- ▶ Apagar el cortacésped, retirar la llave de seguridad y sacar la batería.
- ▶ Volcar el cortacésped hacia atrás;  16.1.



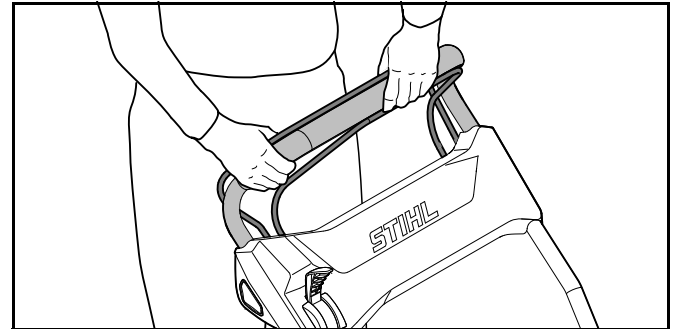
- ▶ Medir lo siguiente:
 - Grosor a
 - Ancho b
 - Ángulo de afilado c
- ▶ Si el grosor o el ancho de la cuchilla es inferior al mínimo: sustituir la cuchilla;  20.2.
- ▶ Si no se ha respetado el ángulo de afilado: afilar la cuchilla;  20.2.
- ▶ En caso de dudas: consultar a un distribuidor especializado STIHL.

11.3 Comprobar el acumulador

- ▶ Pulsar la tecla en el acumulador. Los LEDs lucen o parpadean.
- ▶ Si los LEDs no lucen o parpadean: no utilizar el acumulador y acudir a un distribuidor especializado STIHL. Hay una perturbación en el acumulador.

12 Trabajar con el cortacésped

12.1 Sujetar y conducir el cortacésped



- ▶ Sujetar el manillar con ambas manos de tal manera que los pulgares rodeen el manillar.

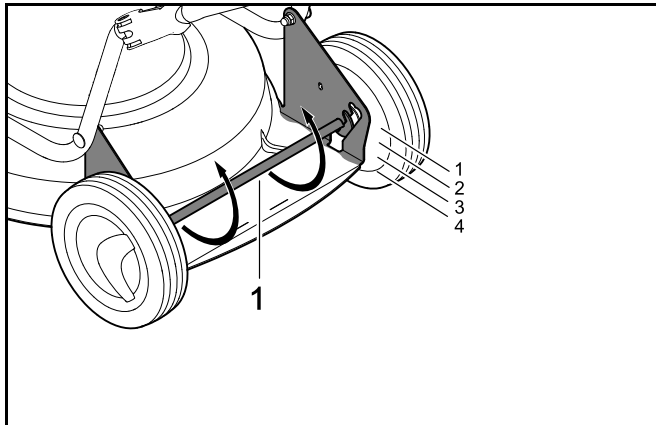
12.2 Ajustar la altura de corte

Es posible ajustar 4 alturas de corte diferentes:

- 28 mm = Posición 1
- 50 mm = Posición 2
- 68 mm = Posición 3
- 85 mm = Posición 4

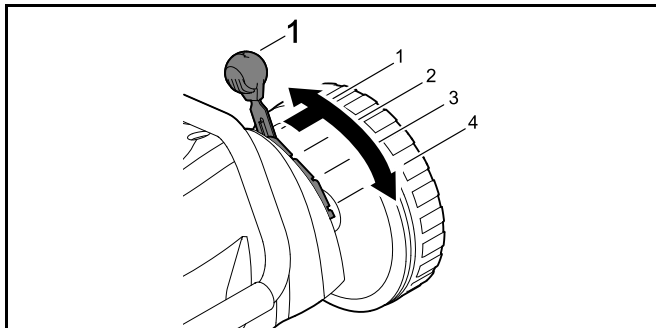
La altura de corte se ajusta por separado delante y atrás. El ajuste de la altura de corte tiene que ser idéntico delante y atrás.

Ajustar la altura de corte trasera



- ▶ Presionar el eje trasero (1) hacia abajo. El eje trasero (1) está suelto y puede ser ajustado.
- ▶ Colocar el lado izquierdo y derecho del eje trasero (1) en la posición deseada.

Ajustar la altura de corte delantera

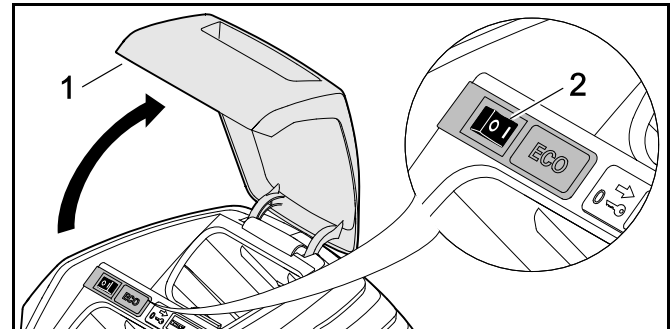


- ▶ Empujar la palanca (1) hacia fuera, colocarla en la posición deseada y dejar que encaje.

12.3 Conectar el modo ECO

Si el modo ECO está conectado, el cortacésped reconoce las condiciones de trabajo actuales y ajusta la velocidad adecuada de la cuchilla automáticamente.

De esta manera se puede prolongar el tiempo de funcionamiento de la batería.



- ▶ Abrir la tapa (1) hasta el tope y mantenerla abierta.
- ▶ Colocar el conmutador ECO (2) en la posición I.
- ▶ Cerrar la tapa (1).

12.4 Mulching

Durante el mulching, la hierba cortada pasa varias veces por el filo de corte mediante un guiado especial de la corriente de aire a través de la zona de la cuchilla, y después se sopla de nuevo al césped. La hierba cortada permanece sobre el césped, donde se descompone fácilmente y sirve de abono natural. Un césped bonito y tupido se obtiene solo sometiéndolo a un mulching frecuente; para ello debería cortarse 1/3 de la altura de la hierba.

Requisitos para un buen resultado de mulching:

- Frecuencia: en primavera (período principal de crecimiento) al menos dos veces por semana, en verano y otoño al menos una vez por semana.
- Altura de corte: cortar aproximadamente una tercera parte de la altura de la hierba.
- A ser posible, trabajar con el césped seco.
- Utilizar cuchillas bien afiladas.
- Elegir una baja velocidad de avance.
- Variar la dirección de corte y prestar atención al solapamiento de las bandas de corte.

- Cortar el césped muy alto siempre gradualmente.



- ▶ Si se trabaja con la tracción a las ruedas conectada: conducir el cortacésped hacia delante de manera controlada.
- ▶ Si se trabaja con la tracción a las ruedas desconectada: empujar el cortacésped hacia delante lentamente y de manera controlada.

13 Después del trabajo

13.1 Después del trabajo

- ▶ Desconectar el cortacésped, retirar la llave de seguridad y sacar el acumulador.
- ▶ Si el cortacésped está mojado: dejarlo secar.
- ▶ Si el acumulador está mojado: dejarlo secar.

- ▶ Limpiar el cortacésped.
- ▶ Limpiar el acumulador.

14 Transporte

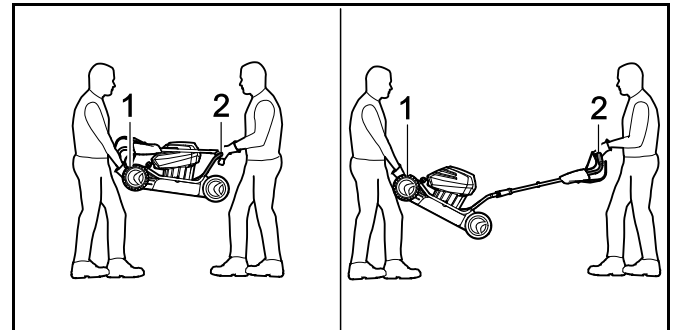
14.1 Transportar el cortacésped

- ▶ Apagar el cortacésped.
La cuchilla no debe girar.
- ▶ Retirar la llave de seguridad y sacar la batería.

Empujar el cortacésped

- ▶ Empujar el cortacésped hacia delante lentamente y de manera controlada.

Transportar el cortacésped a mano



- ▶ Llevar guantes de trabajo de material resistente.
- ▶ Una persona debe sujetar el cortacésped con ambas manos por el asa de transporte (1), mientras que otra persona agarra el manillar con ambas manos (2).
- ▶ Levantar y transportar el cortacésped entre dos personas.

Transportar el cortacésped en un vehículo

- ▶ Asegurar el cortacésped de pie sobre sus cuatro ruedas de tal manera que no pueda volcar ni moverse.

14.2 Transportar el acumulador

- ▶ Desconectar el cortacésped y sacar el acumulador.
- ▶ Asegurarse de que el acumulador se encuentre en un estado que permita trabajar con seguridad.
- ▶ Embalar el acumulador, de manera que se cumplan las siguientes condiciones:
 - El embalaje no es conductor de electricidad.
 - El acumulador no se puede mover en el embalaje.
- ▶ Asegurar el embalaje, de manera que no pueda moverse.

El acumulador está sujeto a los requerimientos para el transporte de mercancías peligrosas. El acumulador está clasificado como ONU 3480 (baterías de iones de litio) y se ha comprobado según el manual de comprobaciones y criterios ONU, parte III, capítulo 38.3.

Las disposiciones de transporte se indican www.stihl.com/safety-data-sheets.

15 Almacenamiento

15.1 Guardar el cortacésped

- ▶ Apagar el cortacésped, retirar la llave de seguridad y sacar la batería.
- ▶ Guardar el cortacésped de tal manera que se cumplan las siguientes condiciones:
 - El cortacésped se encuentra fuera del alcance de los niños.
 - El cortacésped está limpio y seco.
 - El cortacésped no puede volcar.

15.2 Guardar el acumulador

STIHL recomienda guardar el acumulador en un estado de carga de entre el 40 % y el 60 % (2 LEDs luciendo en verde).

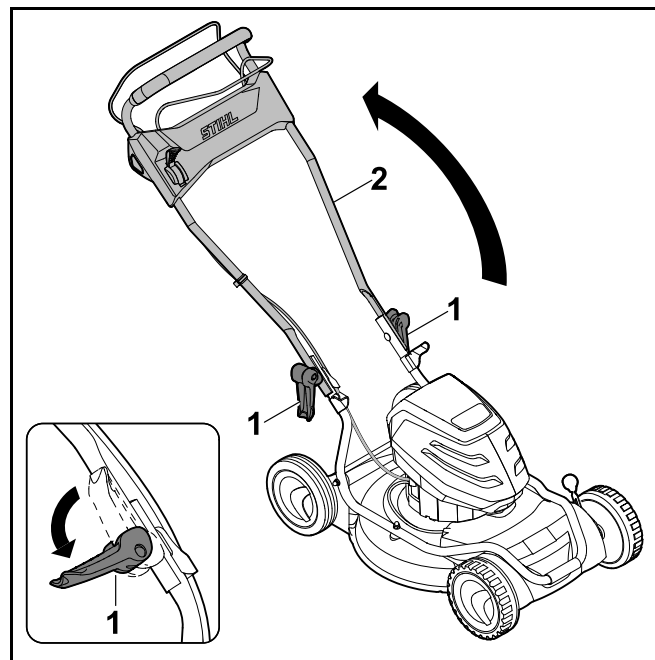
- ▶ Guardar el acumulador, de manera que se cumplan las siguientes condiciones:

- El acumulador está fuera del alcance de los niños.
- El acumulador está limpio y seco.
- El acumulador está en un local cerrado.
- El acumulador está separado del cortacésped y el cargador.
- El acumulador está en un embalaje no conductor de electricidad.
- Utilizar el acumulador en un margen de temperatura de entre - 10 °C y + 50 °C.

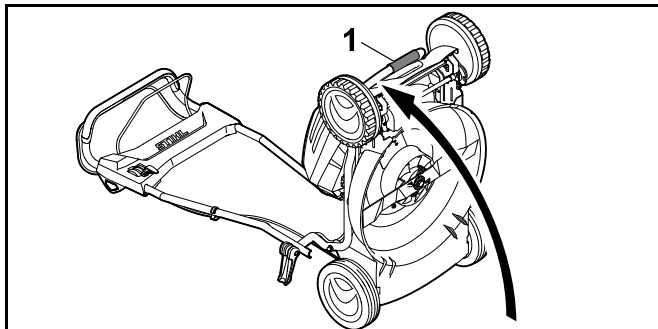
16 Limpiar

16.1 Volcar el cortacésped hacia atrás

- ▶ Apagar el cortacésped, retirar la llave de seguridad y sacar la batería.
- ▶ Colocar el cortacésped sobre una superficie llana.



- ▶ Abrir las palancas de ajuste rápido (1) y depositar el manillar (2) hacia abajo.



- ▶ Agarrar el cortacésped por el asa de transporte (1) y volcarlo hacia atrás.

16.2 Limpiar el cortacésped

- ▶ Apagar el cortacésped, retirar la llave de seguridad y sacar la batería.
- ▶ Limpiar el cortacésped con un paño húmedo.
- ▶ Sacar cualquier objeto extraño del compartimento de la batería y limpiar dicho compartimento con un paño húmedo.
- ▶ Limpiar los contactos eléctricos del compartimento de la batería con un pincel o un cepillo suave.
- ▶ Limpiar las ranuras de ventilación con un pincel.
- ▶ Volcar el cortacésped hacia atrás.
- ▶ Limpiar la zona alrededor de la cuchilla y la cuchilla misma con un palo de madera, un cepillo blando o un paño húmedo.

16.3 Limpiar el acumulador

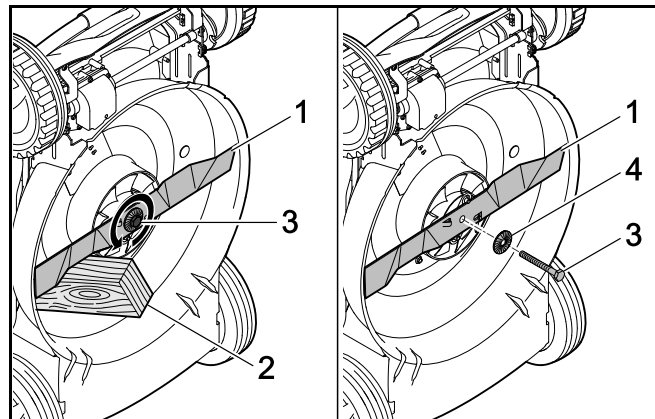
- ▶ Limpiar el acumulador con un paño húmedo.

17 Mantenimiento

17.1 Desmontar y montar la cuchilla

17.1.1 Desmontar la cuchilla

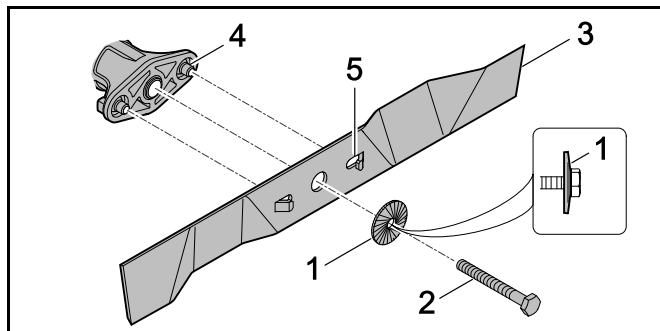
- ▶ Apagar el cortacésped, retirar la llave de seguridad y sacar la batería.
- ▶ Volcar el cortacésped hacia atrás.



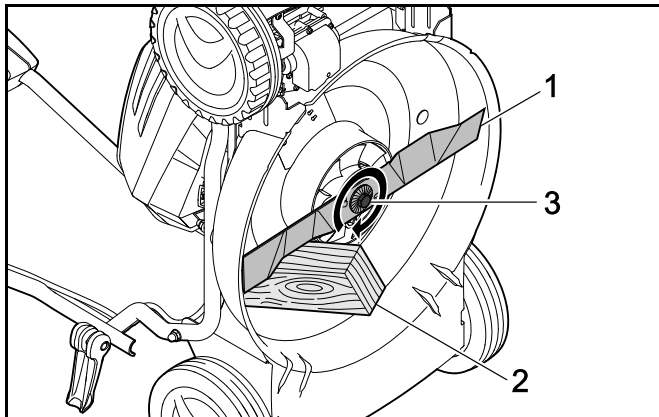
- ▶ Bloquear la cuchilla (1) con un taco de madera (2).
- ▶ Desenroscar el tornillo (3) en la dirección de la flecha, y retirarlo con la arandela (4).
- ▶ Retirar la cuchilla (1).
- ▶ Desechar el tornillo (3) y la arandela (4). Utilizar un tornillo nuevo y una arandela nueva para montar la cuchilla (1).

17.1.2 Montar la cuchilla

- ▶ Apagar el cortacésped, retirar la llave de seguridad y sacar la batería.
- ▶ Volcar el cortacésped hacia atrás.



- ▶ Colocar la nueva arandela (1) con la curvatura hacia fuera sobre el nuevo tornillo (2).
- ▶ Aplicar el freno para tornillos Loctite 243 a la rosca del tornillo (2).
- ▶ Colocar la cuchilla (3) de tal manera que las protuberancias de la superficie de contacto (4) encajen en las entalladuras (5).
- ▶ Enroscar el tornillo (2) junto con la arandela (1).



- ▶ Bloquear la cuchilla (1) con un taco de madera (2).
- ▶ Apretar el tornillo (3) a un par de 65 Nm.

17.2 Afilado y equilibrar la cuchilla

Se requiere mucha práctica para afilar y equilibrar una cuchilla correctamente.

STIHL recomienda encargar el afilado y equilibrado de la cuchilla a un distribuidor especializado STIHL.



ADVERTENCIA

Los filos de corte de la cuchilla están afilados. El usuario se puede cortar.

▶ Llevar guantes de trabajo de material resistente.

- ▶ Apagar el cortacésped, retirar la llave de seguridad y sacar el acumulador.
- ▶ Volcar el cortacésped hacia atrás.
- ▶ Desmontar la cuchilla.
- ▶ Afilado la cuchilla, teniendo en cuenta el ángulo de afilado, y enfriar la cuchilla; 20.2. Al afilar la cuchilla su color no debe cambiar a azul.
- ▶ Montar la cuchilla.
- ▶ En caso de dudas: consultar a un distribuidor especializado STIHL.

18 Reparación

18.1 Reparar el cortacésped y el acumulador

El usuario no puede realizar la reparación del cortacésped, la cuchilla y el acumulador él mismo.

- ▶ Si el cortacésped o la cuchilla está averiado: no utilizar el cortacésped o la cuchilla y acudir a un distribuidor especializado STIHL.
- ▶ Si el acumulador está averiado o dañado: sustituirlo.
- ▶ Si hay rótulos indicadores ilegibles o dañados: llevarlo a un distribuidor especializado STIHL para su sustitución.

19 Subsanan las perturbaciones

19.1 Subsanan las anomalías del cortacésped o de la batería

Anomalía	LED en batería	Causa	Solución
El cortacésped no arranca al conectarlo.	1 LED parpadea en verde.	El estado de carga de la batería es demasiado bajo.	<ul style="list-style-type: none"> ▶ Cargar la batería.
	1 LED se enciende en rojo.	La batería está demasiado caliente o demasiado fría.	<ul style="list-style-type: none"> ▶ Extraer la llave de seguridad. ▶ Sacar la batería. ▶ Dejar que la batería se enfríe o se caliente.
	3 LED parpadean en rojo.	El cortacésped presenta una anomalía.	<ul style="list-style-type: none"> ▶ Extraer la llave de seguridad. ▶ Sacar la batería. ▶ Limpiar los contactos eléctricos del compartimento de la batería. ▶ Colocar la batería. ▶ Conectar el cortacésped. ▶ Si 3 LED siguen parpadeando en rojo: no utilizar el cortacésped y consultar a un distribuidor especializado STIHL.
	3 LED se encienden en rojo.	El cortacésped está demasiado caliente.	<ul style="list-style-type: none"> ▶ Extraer la llave de seguridad. ▶ Sacar la batería. ▶ Dejar que el cortacésped se enfríe.
	4 LED parpadean en rojo.	En la batería hay una anomalía.	<ul style="list-style-type: none"> ▶ Sacar y colocar otra vez la batería. ▶ Conectar el cortacésped. ▶ Si 4 LED siguen parpadeando en rojo: no utilizar la batería y consultar a un distribuidor especializado STIHL.
		La conexión eléctrica entre el cortacésped y la batería está interrumpida.	<ul style="list-style-type: none"> ▶ Extraer la llave de seguridad. ▶ Sacar la batería. ▶ Limpiar los contactos eléctricos del compartimento de la batería. ▶ Insertar la llave de seguridad. ▶ Colocar la batería.

Anomalía	LED en batería	Causa	Solución
		El cortacésped o la batería están húmedos.	<ul style="list-style-type: none"> ▶ Extraer la llave de seguridad. ▶ Sacar la batería. ▶ Limpiar el cortacésped. ▶ Dejar que se seque el cortacésped o la batería.
		La resistencia en la cuchilla es excesiva.	<ul style="list-style-type: none"> ▶ Ajustar una altura de corte mayor. ▶ Conectar el cortacésped en hierba más baja.
		La zona alrededor de la cuchilla está obstruida.	<ul style="list-style-type: none"> ▶ Limpiar el cortacésped.
La tracción a las ruedas no funciona.		En la tracción a las ruedas hay una anomalía.	<ul style="list-style-type: none"> ▶ Consultar a un distribuidor especializado STIHL.
El cortacésped se apaga durante el servicio.	3 LED se encienden en rojo.	El cortacésped está demasiado caliente.	<ul style="list-style-type: none"> ▶ Extraer la llave de seguridad. ▶ Sacar la batería. ▶ Dejar que el cortacésped se enfríe. ▶ Limpiar el cortacésped. ▶ No encender el cortacésped demasiadas veces en poco tiempo. ▶ Si se trabaja con la tracción a las ruedas conectada: desconectar la tracción a las ruedas. ▶ Si se trabaja con la tracción a las ruedas desconectada: avanzar más lentamente hacia delante. ▶ Ajustar una altura de corte mayor. ▶ Cortar hierba más baja.
		La cuchilla está bloqueada.	<ul style="list-style-type: none"> ▶ Extraer la llave de seguridad. ▶ Sacar la batería. ▶ Limpiar el cortacésped.
		Existe una anomalía eléctrica.	<ul style="list-style-type: none"> ▶ Sacar y colocar otra vez la batería. ▶ Conectar el cortacésped.
El cortacésped vibra mucho durante el servicio.		El tornillo de la cuchilla está suelto.	<ul style="list-style-type: none"> ▶ Apretar el tornillo firmemente.
		La cuchilla no está bien equilibrada.	<ul style="list-style-type: none"> ▶ Afilar y equilibrar la cuchilla.
El tiempo de servicio del cortacésped es demasiado breve.		La batería no está completamente cargada.	<ul style="list-style-type: none"> ▶ Cargar la batería completamente.

Anomalía	LED en batería	Causa	Solución
		Se ha sobrepasado la vida útil de la batería.	► Sustituir la batería.
		La zona alrededor de la cuchilla está obstruida.	► Limpiar el cortacésped.
		La cuchilla está desafilada o desgastada.	► Afilar y equilibrar la cuchilla.
		La resistencia en la cuchilla es excesiva.	<ul style="list-style-type: none"> ► Si se trabaja con la tracción a las ruedas conectada: desconectar la tracción a las ruedas. ► Si se trabaja con la tracción a las ruedas desconectada: avanzar más lentamente hacia delante. ► Ajustar una altura de corte mayor. ► Cortar hierba más baja.
La batería se atasca al colocarla en su compartimento.		Hay suciedad en las guías o en los contactos eléctricos del compartimento de la batería.	► Limpiar el cortacésped.
Tras colocar la batería en el cargador, el proceso de carga no se inicia.	1 LED se enciende en rojo.	La batería está demasiado caliente o demasiado fría.	► Dejar la batería dentro del cargador. El proceso de carga comienza automáticamente tan pronto se alcance el rango de temperatura admisible.
La hierba está mal cortada o el césped está amarillo.		La cuchilla está desafilada o desgastada.	► Afilar y equilibrar la cuchilla.
		La resistencia en la cuchilla es excesiva.	<ul style="list-style-type: none"> ► Si se trabaja con la tracción a las ruedas conectada: desconectar la tracción a las ruedas. ► Si se trabaja con la tracción a las ruedas desconectada: avanzar más lentamente hacia delante. ► Ajustar una altura de corte mayor. ► Cortar hierba más baja.

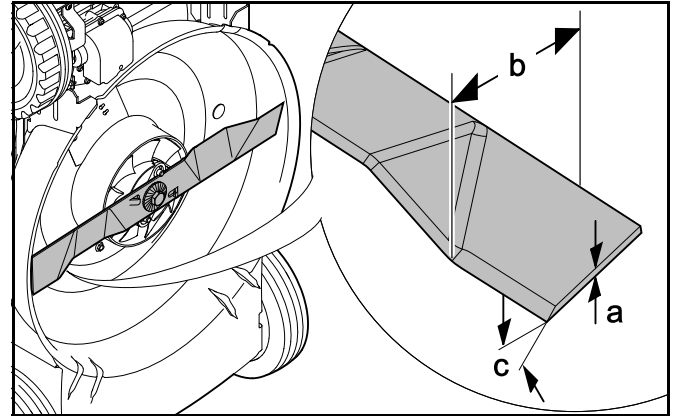
20 Datos técnicos

20.1 Cortacésped STIHL RMA 2.2 RPV, RMA 2.2 RV

- Batería admisible: STIHL AP
- Peso sin batería:
 - RMA 2.2 RPV: 22,6 kg
 - RMA 2.2 RV: 22,4 kg
- Ancho de corte: 46 cm
- Régimen: 3150 rpm
- Régimen en modo ECO: 2800 rpm
- Velocidad de marcha mínima: 2,0 km/h
- Velocidad de marcha máxima (en función de la batería empleada):
 - AP 100: 3,0 km/h
 - AP 200: 3,7 km/h
 - AP 300: 4,5 km/h

El tiempo de funcionamiento se indica en www.stihl.com/battery-life.

20.2 Cuchilla



- Grosor mínimo a: 2 mm
- Ancho mínimo b: 45 mm
- Ángulo de afilado c: 30°

20.3 Acumulador STIHL AP

- Tecnología del acumulador: iones de litio
- Tensión: 36 V
- Capacidad en Ah: véase el rótulo de potencia
- Contenido de energía en Wh: véase el rótulo de potencia
- Peso en kg: véase el rótulo de potencia
- Margen de temperatura admisible para usarlo y guardarlo:
 - 10 °C hasta + 50 °C

20.4 Valores de sonido y vibración

El valor K para el nivel sonoro es de 2 dB(A). El valor K para la potencia sonora es 2,4 dB(A). El valor K para los valores de vibración es 0,7 m/s².

- Nivel sonoro L_{pA} medido según EN 60335-2-77: 74 dB(A)
- Potencia sonora L_{wA} medida según 2000/14/EC: 86 dB(A)
- Valor de vibración a_{hv} medido según EN 60335-2-77; manillar: 1,4 m/s²

Los valores de vibración indicados se han medido conforme a un método de ensayo normalizado y pueden consultarse para realizar una comparación entre máquinas eléctricas. Los valores de vibración que se producen realmente pueden diferir de los valores indicados, dependiendo del tipo de aplicación. Los valores de vibración indicados pueden utilizarse para efectuar una primera evaluación de la carga vibratoria. La carga vibratoria real debe evaluarse. Para ello también pueden tomarse en consideración los tiempos en los que la máquina eléctrica está apagada, y aquellos en los que, si bien está encendida, funciona sin carga.

En www.stihl.com/vib se puede encontrar información sobre el cumplimiento de la directiva 2002/44/EC sobre vibraciones.


20.5 REACH

REACH designa una ordenanza CE para el registro, evaluación y homologación de productos químicos.

Para informaciones para cumplimentar la ordenanza REACH, véase www.stihl.com/reach.

21 Piezas de repuesto y accesorios

21.1 Piezas de repuesto y accesorios

STIHL  Estos símbolos caracterizan las piezas de repuesto STIHL y los accesorios originales STIHL.

STIHL recomienda emplear piezas de repuesto STIHL y accesorios originales STIHL.

Las piezas de repuesto y los accesorios de fabricantes externos no pueden ser evaluados por STIHL en lo que respecta a su fiabilidad, seguridad y aptitud pese a una observación continua del mercado por lo que STIHL tampoco puede responsabilizarse de su aplicación.

Las piezas de repuesto y los accesorios originales STIHL se pueden adquirir en un distribuidor especializado STIHL.

21.2 Repuestos importantes

- Cuchilla: 6357 702 0102
- Tornillo de cuchilla: 9008 319 9028
- Arandela: 0000 702 6600

22 Gestión de residuos

22.1 Gestionar como residuo el cortacésped y el acumulador

El distribuidor especializado STIHL le proporcionará informaciones relativas a la gestión de residuos.

- ▶ Desechar el cortacésped, la cuchilla, el acumulador, los accesorios y el embalaje de forma reglamentaria y respetuosa con el medioambiente.

23 Declaración de conformidad UE

23.1 Cortacésped STIHL RMA 2.2 RPV, RMA 2.2 RV

STIHL Tirol GmbH
Hans Peter Stihl-Straße 5
6336 Langkampfen
Austria

declara, como único responsable, que

- Artículo: Cortacésped de batería
- Marca: STIHL
- Tipo: RMA 2.2 RPV, RMA 2.2 RV
- Identificación de serie: 6357

cumple con las disposiciones aplicables de las directivas 2000/14/EC, 2006/42/EC, 2014/30/EU y 2011/65/EU y ha sido diseñado y fabricado en conformidad con las normas

siguientes, en sus versiones en vigor en la fecha de producción: EN 60335-1, EN 60335-2-77, EN 55014-1 y EN 55014-2.

Nombre y dirección de la entidad que participó en la evaluación:

TÜV Rheinland LGA Products GmbH
Tillystraße 2
D-90431 Nürnberg

Para la determinación de la potencia sonora medida y garantizada se procedió según la directiva 2000/14/EC, anexo VIII.

- Potencia sonora medida: 86 dB(A)
- Potencia sonora garantizada: 88 dB(A)

La documentación técnica se conserva en la homologación del producto de la empresa STIHL Tirol GmbH.

El año de fabricación y el número de serie se indican en el cortacésped.

Langkampfen, 02.01.2020

STIHL Tirol GmbH

p.p.



Matthias Fleischer, director del Departamento de investigación y desarrollo

p.p.



Sven Zimmermann, director del Departamento de calidad

24 Indicaciones técnicas de seguridad para cortacéspedes

24.1 Introducción

Este capítulo refleja las indicaciones de seguridad generales preformuladas en la norma EN 60335-2-77, anexo EE, para cortacéspedes eléctricos.



ADVERTENCIA

Lea todas las indicaciones de seguridad, instrucciones, ilustraciones y datos técnicos con los que cuenta este cortacésped. Cualquier incumplimiento de las siguientes instrucciones puede provocar descargas eléctricas, incendios y/o lesiones graves. **Conserve todas las indicaciones de seguridad e instrucciones para consultarlas en el futuro.**

24.2 Formación

- Lea el manual de instrucciones concienzudamente. Familiarícese con los dispositivos de mando y con el uso correcto de la máquina.
- No permita nunca que niños u otras personas que no conozcan el manual de instrucciones utilicen el cortacésped. Es posible que normativas locales determinen la edad mínima del usuario.
- No corte nunca el césped cuando haya personas (especialmente niños) o animales en las proximidades.
- Tenga en cuenta que el usuario es el responsable en caso de accidentes que afecten a terceras personas o a sus propiedades.

24.3 Preparativos

- a) Durante el servicio de la máquina hay que utilizar siempre calzado resistente y pantalones largos. No se debe manejar la máquina descalzo o con sandalias. Evite ponerse ropa suelta o ropa con cordones colgantes y cinturones.
- b) Compruebe el terreno en el que vaya a utilizar la máquina, retirando todos los objetos que podrían ser atrapados y lanzados por la máquina.
- c) Antes de utilizar el cortacésped, compruebe siempre visualmente si las cuchillas, los pernos de fijación y la unidad de corte completa presentan algún desgaste o daños. Para evitar desequilibrios, solo se debe sustituir el juego completo de cuchillas y pernos de fijación que se hayan desgastado o dañado. Los rótulos desgastados o dañados se deben sustituir.

24.4 Manejo

- a) Trabaje solo con luz diurna o buena luz artificial.
- b) A ser posible no se debe utilizar el equipo cuando la hierba está mojada.
- c) Asegúrese siempre de mantener una posición estable en pendientes.
- d) Conduzca la máquina solo a la velocidad del paso de una persona.
- e) Corte en sentido perpendicular a la pendiente, nunca hacia arriba o hacia abajo.
- f) Hay que prestar especial atención al cambiar el sentido de marcha en pendientes.
- g) No corte el césped en pendientes con una inclinación excesiva.
- h) Preste especial atención cuando dé la vuelta al cortacésped o al acercarlo hacia su cuerpo.
- i) Pare la(s) cuchilla(s) cuando haya que levantar el cortacésped para transportarlo por encima de otras superficies que no sean hierba y cuando haya que desplazarlo a la superficie a cortar o retirarlo de ella.

- j) Nunca utilice el cortacésped con dispositivos de protección o rejillas protectoras que presenten algún daño o sin que estén montados los dispositivos de protección (p.ej., deflectores y/o recogedores de hierba).
- k) Accione el interruptor de arranque con cuidado, conforme a las indicaciones del fabricante. Preste atención a que haya suficiente distancia entre los pies y la(s) cuchilla(s).
- l) El cortacésped no debe ser volcado al arrancar el motor, a menos que haya que levantarlo durante este proceso. En este caso inclínelo solo hasta el punto en que sea estrictamente necesario, y levante solo el lado que esté alejado del usuario.
- m) No ponga en marcha el motor si se encuentra delante del canal de expulsión.
- n) No ponga nunca las manos o los pies al lado o debajo de elementos en rotación. Manténgase siempre alejado de la abertura de expulsión.
- o) Jamás levante o transporte el cortacésped con el motor en marcha.
- p) Apague el motor y retire la llave de arranque. Asegúrese de que todas las piezas móviles se hayan detenido por completo:
 - cuando deje de trabajar con el cortacésped;
 - antes de eliminar bloqueos u obstrucciones en el canal de expulsión;
 - antes de examinar, limpiar o efectuar otros trabajos en el cortacésped;
 - tras chocar contra un objeto extraño. Busque los daños que se pudieran haber producido en el cortacésped y realice las reparaciones necesarias antes de volverlo a poner en marcha y trabajar con él.

Si el cortacésped empieza a vibrar con una intensidad fuera de lo común, deberá examinarlo inmediatamente.

- Busque los daños que se podrían haber producido.
- Realice las reparaciones necesarias de las piezas dañadas.
- Asegúrese de que todas las tuercas, pernos y tornillos estén firmemente apretados.

24.5 Mantenimiento y almacenamiento

- a) Asegúrese de que todas las tuercas, pernos y tornillos estén firmemente apretados y que el equipo se encuentre en un estado de trabajo seguro.
- b) Verifique con regularidad si el recogedor de hierba está desgastado o si ha perdido su funcionalidad.
- c) Por motivos de seguridad, sustituya las piezas desgastadas o dañadas.
- d) Tenga en cuenta que, en máquinas con varias cuchillas, el movimiento de una cuchilla puede ocasionar el giro de las demás cuchillas.
- e) Al ajustar la máquina, tenga cuidado de que no quede pillado ningún dedo entre las cuchillas que giran y las partes fijas de la máquina.
- f) Deje que el motor se enfríe antes de estacionar la máquina.
- g) Al realizar el mantenimiento de las cuchillas, tenga en cuenta que estas pueden moverse incluso cuando la fuente de tensión está apagada.
- h) Por motivos de seguridad, sustituya las piezas desgastadas o dañadas. Utilice exclusivamente recambios y accesorios originales.

Popis sadržaja

1	Predgovor	128	10	Uključivanje i isključivanje kosilice	142
2	Informacije uz ovu uputu za uporabu	128	10.1	Uključivanje i isključivanje noža	142
2.1	Primjenjivi dokumenti	128	10.2	Uključivanje i isključivanje voznog pogona	143
2.2	Označavanje upozornih uputa u tekstu	129	11	Provjera kosilice i akumulatora	143
2.3	Simboli u tekstu	129	11.1	Provjera upravljačkih elemenata	143
3	Pregled	129	11.2	Provjera noža	144
3.1	Kosilica i akumulator	129	11.3	Provjeriti akumulator	144
3.2	Simboli	130	12	Rad kosilicom	145
4	Upute o sigurnosti u radu	131	12.1	Držanje i vođenje kosilice	145
4.1	Simboli upozorenja	131	12.2	Namještanje visine reza	145
4.2	Namjenska uporaba	132	12.3	Uključivanje ECO načina rada	145
4.3	Zahtjevi prema korisniku	132	12.4	Malčiranje	146
4.4	Odjeća i oprema	132	13	Nakon rada	146
4.5	Područje rada i okolina	133	13.1	Nakon rada	146
4.6	Sigurnosno ispravno stanje	134	14	Transport	147
4.7	Radovi	135	14.1	Transport kosilice	147
4.8	Transport	136	14.2	Transport akumulatora	147
4.9	Pohranjivanje/skladištenje	137	15	Pohranjivanje/skladištenje	147
4.10	Čišćenje, održavanje i popravljanje	138	15.1	Skladištenje kosilice	147
5	Priprema kosilice za rad	139	15.2	Skladištenje akumulatora	147
5.1	Priprema kosilice za rad	139	16	Čistiti	148
6	Napuniti akumulator i LED diode	139	16.1	Uspravljanje kosilice	148
6.1	Napuniti akumulator	139	16.2	Čišćenje kosilice	148
6.2	Prikaz stanja punjenja	139	16.3	Čistiti akumulator	148
6.3	Svjetleće diode na akumulatoru	139	17	Održavati	148
7	Sastavljanje kosilice	140	17.1	Montaža i demontaža noža	148
7.1	Rasklapanje i sklapanje upravljača	140	17.2	Oštrenje i uravnotežavanje noža	149
8	Umetnuti i izvaditi akumulator	141	18	Popravljati	150
8.1	Umetanje akumulatora	141	18.1	Popravljanje kosilice i akumulatora	150
8.2	Vađenje akumulatora	141	19	Odkloniti smetnje/kvarove	151
9	Umetanje i izvlačenje sigurnosnog ključa	142	19.1	Uklanjanje smetnji kosilice ili akumulatora	151
9.1	Umetanje sigurnosnog ključa	142	20	Tehnički podaci	154
9.2	Izvlačenje sigurnosnog ključa	142			

STIHL

Ova uputa za uporabu je zaštićena po zakonu o autorskom pravu. Sva prava ostaju pridržana, osobito pravo umnožavanja, prijevoda i preradba s elektroničkim sistemima.

20.1 Kosilice STIHL RMA 2.2 RPV, RMA 2.2 RV	154
20.2 Nož	154
20.3 Akumulator STIHL AP	154
20.4 Vrijednosti emisija zvuka i vibracija	154
20.5 REACH	155
21 Pričuvni dijelovi i pribor	155
21.1 Zamjenski dijelovi i pribor	155
21.2 Ključni rezervni dijelovi	155
22 Zbrinjavanje	155
22.1 Zbrinjavanje kosilice i akumulatora	155
23 EU-izjava o sukladnosti	155
23.1 Kosilice STIHL RMA 2.2 RPV, RMA 2.2 RV	155
24 Adrese	156
24.1 STIHL – Glavna uprava	156
24.2 STIHL – Prodajna društva	156
24.3 STIHL – Uvoznici	156
25 Sigurnosno-tehničke napomene za kosilicu	156
25.1 Uvod	156
25.2 Vježba	157
25.3 Pripremne mjere	157
25.4 Rukovanje	157
25.5 Održavanje i skladištenje	158

1 Predgovor

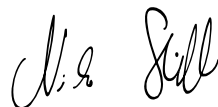
Cijenjeni kupci!

hvala vam što ste se odlučili za proizvod tvrtke STIHL. Mi razvijamo i proizvodimo svoje proizvode prema vrhunskim standardima kvalitete, u skladu s potrebama naših klijenata. Tako nastaju vrhunski pouzdani proizvodi prikladni i za najzahtjevnije radove.

STIHL znači i vrhunsku kvalitetu servisa. Naše ovlaštene trgovine jamče stručno savjetovanje i upute, kao i sveobuhvatnu tehničku pomoć.

STIHL se izričito zalaže za održiv i odgovoran odnos prema prirodi. Ove Upute za uporabu pomažu vam da svoje STIHL proizvode koristite sigurno i ekološki tijekom dužeg perioda.

Zahvaljujemo vam na povjerenju i želimo vam puno zadovoljstva pri radu s proizvodom STIHL.



Dr. Nikolas Stihl

VAŽNO! PRIJE UPOTREBE PROČITATI I POHRANITI.

2 Informacije uz ovu uputu za uporabu

2.1 Primjenjivi dokumenti

Ove su Upute za uporabu originalne upute proizvođača u smislu direktive EU-a 2006/42/EC.

Primjenjuju se lokalni sigurnosni propisi.

- ▶ Uz ove upute za uporabu s razumijevanjem pročitajte i pohranite sljedeće dokumente:
 - Sigurnosne napomene za akumulator STIHL AP
 - Upute za uporabu punjača STIHL AL 101, 300, 500

- Sigurnosne informacije o STIHL akumulatorima i proizvodima s ugrađenim akumulatorom:
www.stihl.com/safety-data-sheets

2.2 Označavanje upozornih uputa u tekstu



OPASNOST

Uputa upućuje na opasnosti, koje mogu uzrokovati teške ozljede ili smrt.

- ▶ Navedene mjere mogu spriječiti teške ozljede ili smrt.



UPOZORENJE

Uputa upućuje na opasnosti, koje **mogu** uzrokovati teške ozljede ili smrt.

- ▶ Navedene mjere mogu spriječiti teške ozljede ili smrt.

UPUTA

Uputa upućuje na opasnosti, koje mogu uzrokovati štete na stvarima.

- ▶ Navedene mjere mogu spriječiti štete na stvarima.

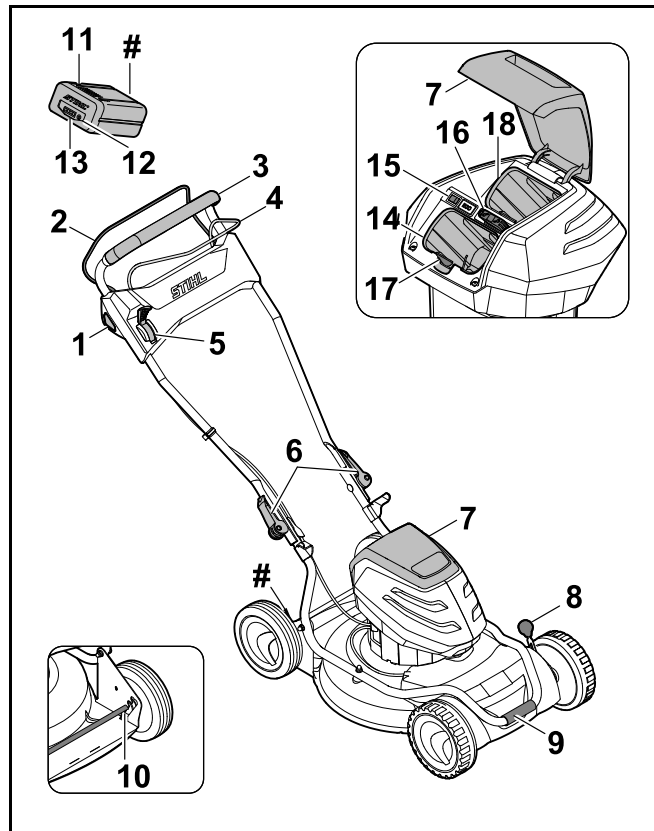
2.3 Simboli u tekstu



Ovaj simbol upućuje na poglavlje u ovoj uputi za uporabu.

3 Pregled

3.1 Kosilica i akumulator



1 Zaporni gumb

Zaporni gumb zajedno s drškom za pokretanje košnje uključuje i isključuje nož.

2 Drška za pokretanje košnje

Drška za pokretanje košnje zajedno sa zapornim gumbom uključuje i isključuje nož.

3 Upravljač

Upravljač služi za pridržavanje kosilice, upravljanje njome i njezin transport.

4 Drška za pokretanje voznog pogona

Drška za pokretanje voznog pogona uključuje i isključuje vozni pogon.

5 Poluga

Poluga služi za namještanje brzine voznog pogona.

6 Brzi pritezač

Brzi pritezač priteže gornji dio upravljača na donji dio upravljača i služi za preklapanje upravljača.

7 Zaklopka

Zaklopka pokriva akumulator, ECO sklopku i sigurnosni ključ te ih štiti od prljavštine.

8 Poluga

Poluga služi za namještanje visine reza prednjih kotača.

9 Transportna drška

Transportna drška služi za transportiranje kosilice.

10 Stražnja osovina

Stražnja osovina služi za namještanje visine reza stražnjih kotača.

11 Akumulator

Akumulator opskrbljuje kosilicu energijom.

12 Tipka

Tipka aktivira svjetleće diode na akumulatoru.

13 Svjetleće diode

Svjetleće diode signaliziraju stanje punjenja akumulatora i smetnje.

14 Otvor za akumulator

Akumulator se umeće u otvor za akumulator.

15 ECO sklopka

ECO sklopka uključuje i isključuje ECO način.

16 Sigurnosni ključ

Sigurnosni ključ aktivira kosilicu.

17 Zaporna poluga

Zaporna poluga drži akumulator u otvoru za akumulator.

RMA 2 RPV:**18 Otvor za akumulator**

Drugi se akumulator umeće u otvor za akumulator.

RMA 2 RV:**18 Pretinac za transport**

Zamjenski se akumulator umeće u pretinac za transport.

Natpisna pločica sa serijskim brojem stroja**3.2 Simboli**

Simboli se mogu nalaziti na kosilici i akumulatoru i imaju sljedeće značenje:



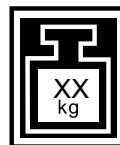
Ovaj simbol označava sigurnosni ključ.



Ovaj simbol označava prihvatnik za ključ.



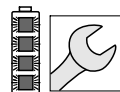
Ovaj simbol označava ECO sklopku.



Ovaj simbol označava težinu kosilice bez akumulatora.



1 svjetleća dioda svijetli crveno. Akumulator je pretopao ili prehladan.



4 svjetleće diode trepere crveno. U akumulatoru postoji smetnja.



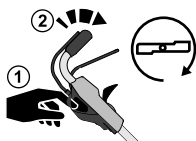
L_{WA} Zajamčena razina zvučne snage prema Direktivi 2000/14/EC u dB(A) radi usporedivosti emisija zvuka proizvoda.



Podatak pokraj ovog simbola označava količinu energije u akumulatoru prema specifikacijama proizvođača ćelija. Količina energije koja je na raspolaganju tijekom uporabe je manja.



Nemojte odlagati proizvod u kućni otpad.



Uključite i isključite nož.



Namjestite brzinu vožnje.



Kosilica se pri ovom položaju kreće najvećom brzinom.



Kosilica se pri ovom položaju kreće najmanjom brzinom.

4 Upute o sigurnosti u radu

4.1 Simboli upozorenja

Simboli upozorenja na kosilici ili akumulatoru imaju sljedeće značenje:



Pridržavajte se sigurnosnih napomena i mjera navedenih u njima.



S razumijevanjem pročitajte i pohranite upute za uporabu.



Oprez zbog predmeta koje stroj zavrtlava - držite razmak i udaljite treće osobe.



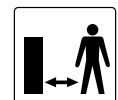
Ne dodirujte nož dok se okreće.



Izvadite akumulator prilikom prekida rada, transporta, skladištenja, radova na održavanju i popravaka.



Izvadite sigurnosni ključ prilikom prekida rada, transporta, skladištenja, radova na održavanju i popravaka.



Održavajte sigurnosni razmak.



Zaštitite akumulator od vrućine i vatre.



Ne uranjajte akumulator u tekućine.



Pridržavajte se dopuštenog temperaturnog raspona za akumulator.

4.2 Namjenska uporaba

Kosilice STIHL RMA 2 RPV i RMA 2 RV služe za malčiranje suhe trave.

Kosilica se ne smije upotrebljavati dok pada kiša.

Akumulator STIHL AP opskrbljuje kosilicu energijom.

⚠ UPOZORENJE

- Akumulatori koje tvrtka STIHL nije odobrila za kosilicu mogu prouzročiti požare i eksplozije. Može doći do teških ozljeda ili smrti ljudi i materijalne štete.
 - ▶ Upotrebljavajte kosilicu s akumulatorom STIHL AP.
- Nenamjenska uporaba kosilice i akumulatora može dovesti do teških ozljeda ili smrti ljudi i materijalne štete.
 - ▶ Upotrebljavajte kosilicu i akumulator u skladu s ovim uputama za uporabu.

4.3 Zahtjevi prema korisniku

⚠ UPOZORENJE

- Neupućeni korisnici ne mogu prepoznati niti procijeniti opasnosti kosilice i akumulatora. Može doći do teških ozljeda ili smrti korisnika ili drugih osoba.



- ▶ S razumijevanjem pročitajte i pohranite upute za uporabu.

- ▶ Ako se kosilica ili akumulator prosljeđuje drugoj osobi: priložite upute za uporabu.

- ▶ Osigurajte da korisnik ispunjava sljedeće zahtjeve:
 - Korisnik je odmoran.
 - Korisnik je tjelesno, osjetilno i duševno sposoban rukovati kosilicom i akumulatorom i raditi njima. Ako je korisnik tjelesno, osjetilno ili duševno ograničeno sposoban za to, on smije raditi strojevima samo pod nadzorom ili prema uputama odgovorne osobe.
 - Korisnik može prepoznati i procijeniti opasnosti kosilice i akumulatora.
 - Korisnik je svjestan da je odgovoran za nezgode i štete.
 - Korisnik je punoljetan ili se pod nadzorom obučava za neko zanimanje u skladu s državnim propisima.
 - Ovlašteni trgovac tvrtke STIHL ili stručna osoba uputili su korisnika prije njegova prvog rada kosilicom.
 - Korisnik nije pod utjecajem alkohola, lijekova ni droga.
- ▶ U slučaju nejasnoća: obratite se ovlaštenom trgovcu tvrtke STIHL.

4.4 Odjeća i oprema

⚠ UPOZORENJE

- - Tijekom rada može doći do zavrtlanja predmeta uvis velikom brzinom. Korisnik se može ozlijediti.
 - ▶ Nosite dugačke hlače od otpornog materijala.
- Tijekom rada može doći do uzvitlavanja prašine. Udahnuta prašina može narušiti zdravlje i prouzročiti alergijske reakcije.
 - ▶ U slučaju uzvitlavanja prašine: nosite masku protiv prašine.
- Neprikladna odjeća može se zaplesti u drvo, grmlje i kosilicu. Korisnici se mogu teško ozlijediti ako ne nose prikladnu odjeću.
 - ▶ Nosite usko prijanjavajuću odjeću.
 - ▶ Skinite šalove i nakit.

- Tijekom čišćenja, radova na održavanju i transporta korisnik može doći u dodir s nožem. Korisnik se može ozlijediti.
 - ▶ Nosite radne rukavice od otpornog materijala.
- Korisnik se može okliznuti ako nosi neprikladnu obuću. Korisnik se može ozlijediti.
 - ▶ Nosite čvrstu, zatvorenu obuću s dobro prijanjajućim donom.
- Tijekom oštrenja noža može doći do zavrtavljanja čestica materijala. Korisnik se može ozlijediti.
 - ▶ Nosite usko prijanjajuće zaštitne naočale. Prikadne zaštitne naočale ispitane su u skladu s normom EN 166 ili nacionalnim propisima te su dostupne u prodaji s odgovarajućom oznakom.
 - ▶ Nosite radne rukavice od otpornog materijala.

4.5 Područje rada i okolina

4.5.1 Kosilica

UPOZORENJE

- Osobe koje ne sudjeluju u postupku, djeca i životinje ne mogu prepoznati niti procijeniti opasnosti kosilice i zavrtlanih predmeta. Može doći do teških ozljeda osoba koje ne sudjeluju u postupku, djece i životinja te do materijalne štete.



- ▶ Udaljite osobe koje ne sudjeluju u postupku, djecu i životinje iz radnog područja.

- ▶ Održavajte sigurnosni razmak od predmeta.
- ▶ Ne ostavljajte kosilicu bez nadzora.
- ▶ Osigurajte da se djeca ne mogu igrati kosilicom.
- Kosilica nije vodootporna. Rad na kiši i u vlažnoj okolini može dovesti do strujnog udara. Korisnik se može ozlijediti, a kosilica oštetiti.
 - ▶ Nemojte raditi po kiši ni u vlažnoj okolini.
 - ▶ Nemojte kositi mokru travu.

- Električne komponente kosilice mogu stvoriti iskre. Iskre mogu prouzročiti požare i eksplozije u vrlo zapaljivoj i eksplozivnoj okolini. Može doći do teških ozljeda ili smrti ljudi i materijalne štete.
 - ▶ Nemojte raditi u vrlo zapaljivoj ni eksplozivnoj okolini.

4.5.2 Akumulator

UPOZORENJE

- Nesudjelujuće osobe, djeca i životinje ne mogu prepoznati niti procijeniti opasnosti akumulatora. Može doći do teških ozljeda nesudjelujućih osoba, djece i životinja.
 - ▶ Udaljite nesudjelujuće osobe, djecu i životinje.
 - ▶ Ne ostavljajte akumulator bez nadzora.
 - ▶ Osigurajte da se djeca ne mogu igrati akumulatorom.
- Akumulator nije zaštićen od svih utjecaja okoline. Ako je akumulator izložen određenim utjecajima okoline, može se zapaliti ili eksplodirati. Može doći do teških ozljeda ljudi i materijalne štete.



- ▶ Zaštitite akumulator od vrućine i vatre.
- ▶ Nemojte bacati akumulator u vatru.



- ▶ Upotrebljavajte i skladištite akumulator na temperaturama između - 10 °C i + 50 °C.



- ▶ Ne uranjajte akumulator u tekućine.

- ▶ Držite akumulator podalje od metalnih predmeta.
- ▶ Nemojte izlagati akumulator visokom tlaku.
- ▶ Nemojte izlagati akumulator mikrovalovima.
- ▶ Zaštitite akumulator od kemikalija i soli.

4.6 Sigurnosno ispravno stanje

4.6.1 Kosilica

Kosilica je u sigurnosno ispravnom stanju ako su ispunjeni sljedeći uvjeti:

- Kosilica nije oštećena.
- Kosilica je čista i suha.
- Upravljački elementi funkcioniraju i nema promjena na njima.
- Nož je pravilno montiran.
- Montiran je originalan pribor tvrtke STIHL namijenjen za ovu kosilicu.
- Pribor je pravilno montiran.



UPOZORENJE

- Ako stroj nije u sigurnosno ispravnom stanju, komponente više ne mogu pravilno funkcionirati i može doći do deaktiviranja sigurnosnih naprava. Može doći do teških ozljeda ili smrti ljudi.
 - ▶ Radite kosilicom samo ako nije oštećena.
 - ▶ Ako je kosilica zaprljana ili mokra: očistite kosilicu i pričekajte da se osuši.
 - ▶ Nemojte vršiti izmjene na kosilici.
 - ▶ Ako upravljački elementi ne funkcioniraju: ne upotrebljavajte kosilicu.
 - ▶ Montirajte originalan pribor tvrtke STIHL namijenjen za ovu kosilicu.
 - ▶ Montirajte nož u skladu s ovim uputama za uporabu.
 - ▶ Montirajte pribor u skladu s ovim uputama za uporabu ili uputama za uporabu pribora.
 - ▶ Ne umećite predmete u otvore kosilice.
 - ▶ Kontakte prihvatnika za ključ nemojte povezivati niti kratko spajati s metalnim predmetima.
 - ▶ Zamijenite istrošene ili oštećene pločice s napomenama.

- ▶ U slučaju nejasnoća: obratite se ovlaštenom trgovcu tvrtke STIHL.

4.6.2 Nož

Nož je u sigurnosno ispravnom stanju ako su ispunjeni sljedeći uvjeti:

- Nož i dogradni dijelovi nisu oštećeni.
- Nož nije izobličen.
- Nož je pravilno montiran.
- Nož je pravilno naoštren.
- Na nožu nema srha.
- Nož je pravilno uravnotežen.
- Debljina i širina noža nisu manji od minimalne debljine i širine,  20.2.
- Kut oštrenja u skladu je s propisanim,  20.2.

UPOZORENJE

- Ako nož nije u sigurnosno ispravnom stanju, može doći do odvajanja i zavrtavljanja njegovih dijelova. Ljudi se mogu teško ozlijediti.
 - ▶ Radite samo neoštećenim nožem i neoštećenim dogradnim dijelovima.
 - ▶ Pravilno montirajte nož.
 - ▶ Pravilno naoštrite nož.
 - ▶ Ako je debljina ili širina noža manja od minimalne debljine/širine: zamijenite nož.
 - ▶ Ovlašteni trgovac tvrtke STIHL treba uravnotežiti nož.
 - ▶ U slučaju nejasnoća: obratite se ovlaštenom trgovcu tvrtke STIHL.

4.6.3 Akumulator

Akumulator je u sigurnom stanju sigurnom, ako su ispunjeni sljedeći uvjeti:

- Akumulator nije oštećen.
- Akumulator je čist i suh.

- Akumulator funkcionira i nije izmijenjen.

▲ UPOZORENJE

- U stanju koje nije sigurno akumulator ne može više sigurno raditi. Ljudi se mogu teško ozlijediti.
 - ▶ Radite samo neoštećenim nožem i funkcionalnim akumulatorom.
 - ▶ Nemojte puniti oštećen ili neispravan akumulator.
 - ▶ Ako je akumulator zaprljan ili mokar: očistite akumulator i pustite da se osuši.
 - ▶ Nemojte modificirati akumulator.
 - ▶ Ne umećite nikakve predmete u otvore akumulatora.
 - ▶ Nemojte povezivati i kratko spajati električne kontakte akumulatora s metalnim predmetima.
 - ▶ Nemojte otvarati akumulator.
 - ▶ Zamijenite istrošene ili oštećene pločice s napomenama.
- Iz oštećenog akumulatora može isteći tekućina. Ako tekućina dođe u kontakt s kožom ili očima, može doći do nadraživanja kože ili očiju.
 - ▶ Izbjegavajte kontakt s tekućinom.
 - ▶ Ako je došlo do kontakta s kožom: zahvaćene dijelove kože operite velikom količinom vode i sapunom.
 - ▶ Ako je došlo do kontakta s očima: oči ispirite velikom količinom vode najmanje 15 minuta i obratite se liječniku.
- Oštećen ili neispravan akumulator može neuobičajeno mirisati, dimiti se ili goriti. Može doći do teških ozljeda ili smrti ljudi i materijalne štete.
 - ▶ Ako akumulator ima neuobičajen miris ili se dimi: nemojte upotrebljavati akumulator i držite ga podalje od zapaljivih materijala.
 - ▶ Ako akumulator gori: pokušajte ugasiti akumulator aparatom za gašenje požara ili vodom.

4.7 Radovi

▲ UPOZORENJE

- Korisnik u određenim situacijama više ne može raditi koncentrirano. Može se spotaknuti, pasti i teško ozlijediti.
 - ▶ Radite mirno i promišljeno.
 - ▶ Ako su osvjetljenje i vidljivost loši: ne upotrebljavajte kosilicu.
 - ▶ Samostalno rukujte kosilicom.
 - ▶ Obratite pažnju na prepreke.
 - ▶ Nemojte naginjati kosilicu.
 - ▶ Radite stojeći na zemlji i održavajte ravnotežu.
 - ▶ Ako osjetite znakove umora: napravite radnu pauzu.
 - ▶ Ako kosite na kosini: kosite poprijeko u odnosu na kosinu.
 - ▶ Nemojte kositi na strmim kosinama.
- Rotirajući nož može posjeci korisnika. Korisnik se može teško ozlijediti.



- ▶ Ne dodirujte nož dok se okreće.
- ▶ Ako neki predmet blokira nož: isključite kosilicu, izvucite sigurnosni ključ i izvadite akumulator. Tek nakon toga uklonite predmet.

- Ako se radi bez voznog pogona, on se može neželjeno uključiti, nakon čega se kosilica počinje kretati. Može doći do teških ozljeda ljudi i materijalne štete.
 - ▶ Pritisnite dršku za pokretanje voznog pogona samo ako je potrebno uključiti vozni pogon.
- Ako tijekom rada dođe do promjena na kosilici ili se ona neuobičajeno ponaša, možda nije u sigurnosno ispravnom stanju. Može doći do teških ozljeda ljudi i materijalne štete.
 - ▶ Dovršite radove, izvucite sigurnosni ključ, izvadite akumulator i obratite se ovlaštenom trgovcu tvrtke STIHL.
- Tijekom rada kosilica može vibrirati.
 - ▶ Nosite rukavice.
 - ▶ Pravite radne pauze.
 - ▶ Ako se pojave znakovi cirkulacijskih smetnji: obratite se liječniku.
- Ako tijekom rada nož udari u strani predmet, taj predmet ili njegovi dijelovi mogu se oštetiti ili zavrtlati uvis velikom brzinom. Može doći do ozljeda ljudi i materijalne štete.
 - ▶ Uklonite strane predmete iz radnog područja.
- Nakon otpuštanja drške za pokretanje košnje nož se okreće još kratko vrijeme. Ljudi se mogu teško ozlijediti.
 - ▶ Pričekajte da se nož prestane okretati.
- Ako rotirajući nož udari u tvrd predmet, može doći do iskrenja. Iskre mogu prouzročiti požare u vrlo zapaljivoj okolini. Može doći do teških ozljeda ili smrti ljudi i materijalne štete.
 - ▶ Nemojte raditi u vrlo zapaljivoj okolini.

⚠ OPASNOST

- Ako se radi u okolini naponskih vodova, nož može doći u kontakt s njima i oštetiti ih. Može doći do teških ozljeda ili smrti korisnika.
 - ▶ Nemojte raditi u okolini naponskih vodova.
- Ako se radi tijekom nevremena, munja može udariti u korisnika. Može doći do teških ozljeda ili smrti korisnika.
 - ▶ U slučaju nevremena: nemojte raditi.

4.8 Transport

4.8.1 Kosilica

⚠ UPOZORENJE

- Tijekom transporta kosilica se može prevrnuti ili pomaknuti. Može doći do ozljeda ljudi i materijalne štete.



- ▶ Izvucite sigurnosni ključ.



- ▶ Izvadite akumulator.

- ▶ Osigurajte kosilicu (zateznim) remenima ili mrežom tako da se ne može pomicati niti prevrnuti.
- Ako su tijekom transporta uz isključen vozni pogon umetnuti sigurnosni ključ i akumulator, vozni pogon može se neželjeno uključiti, nakon čega se kosilica počinje kretati. Može doći do teških ozljeda ljudi i materijalne štete.



- ▶ Izvucite sigurnosni ključ.



- ▶ Izvadite akumulator.

4.8.2 Akumulator

⚠ UPOZORENJE

- Akumulator nije zaštićen od svih utjecaja okoline. Ukoliko je akumulator izložen određenim okolnim utjecajima, akumulator se može oštetiti i mogu nastati štete na stvarima.
 - ▶ Ne transportirati oštećen akumulator.
 - ▶ Akumulator transportirati u električki nevodljivom pakovanju.
- Za vrijeme transporta se akumulator može prekratiti ili pomicati. Osobe se mogu ozlijediti i može nastati šteta na stvarima.
 - ▶ Akumulator zapakirati u pakovanje tako, da se ne može pomicati.
 - ▶ Pakovanje osigurati tako, da se ne može pomicati/pokretati.

4.9 Pohranjivanje/skladištenje

4.9.1 Kosilica

⚠ UPOZORENJE

- Djeca ne mogu prepoznati niti procijeniti opasnosti kosilice. Mogu se teško ozlijediti.



- ▶ Izvucite sigurnosni ključ.



- ▶ Izvadite akumulator.

- ▶ Skladištite kosilicu izvan dometa djece.

- Električni kontakti na kosilici i metalne komponente mogu zahrđati zbog vlage. Kosilica se može oštetiti.



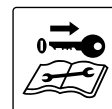
- ▶ Izvucite sigurnosni ključ.



- ▶ Izvadite akumulator.

- ▶ Skladištite kosilicu u čistom i suhom stanju.

- Ako su tijekom skladištenja sigurnosni ključ i akumulator umetnuti, nož i vojni pogon mogu se neželjeno uključiti, nakon čega se kosilica počinje kretati. Može doći do teških ozljeda ljudi i materijalne štete.



- ▶ Izvucite sigurnosni ključ.



- ▶ Izvadite akumulator.

4.9.2 Akumulator

▲ UPOZORENJE

- Djeca ne mogu prepoznati niti procijeniti opasnosti akumulatora. Mogu se teško ozlijediti.
 - ▶ Čuvajte akumulator izvan dohvata djece.
- Akumulator nije zaštićen od svih utjecaja okoline. Ako je akumulator izložen određenim utjecajima okoline, može se oštetiti.
 - ▶ Skladištite akumulator u čistom i suhom stanju.
 - ▶ Skladištite akumulator u zatvorenoj prostoriji.
 - ▶ Skladištite akumulator podalje od kosilice i punjača.
 - ▶ Skladištite akumulator u ambalaži koja ne provodi struju.
 - ▶ Skladištite akumulator na temperaturama između - 10 °C i + 50 °C.

4.10 Čišćenje, održavanje i popravljanje

▲ UPOZORENJE

- Ako su tijekom čišćenja, radova na održavanju ili popravaka sigurnosni ključ i akumulator umetnuti, nož se može neželjeno uključiti. Može doći do teških ozljeda ljudi i materijalne štete.



- ▶ Izvucite sigurnosni ključ.



- ▶ Izvadite akumulator.

- Ako su tijekom čišćenja, radova na održavanju ili popravaka sigurnosni ključ i akumulator umetnuti, vodni pogon može se neželjeno uključiti, nakon čega se kosilica počinje kretati. Može doći do teških ozljeda ljudi i materijalne štete.



- ▶ Izvucite sigurnosni ključ.



- ▶ Izvadite akumulator.

- Abrazivna sredstva za čišćenje, čišćenje vodenim mlazom i šiljasti predmeti mogu dovesti do oštećenja kosilice, noža i akumulatora. Ako se kosilica, nož i akumulator ne čiste pravilno, komponente više ne mogu pravilno funkcionirati i može doći do deaktiviranja sigurnosnih naprava. Ljudi se mogu teško ozlijediti.
 - ▶ Čistite kosilicu, nož i akumulator u skladu s ovim uputama za uporabu.
- Ako se kosilica, nož i akumulator pravilno ne održavaju i ne popravljaju, komponente više ne mogu pravilno funkcionirati i može doći do deaktiviranja sigurnosnih naprava. Može doći do teških ozljeda ili smrti ljudi.
 - ▶ Nemojte sami izvoditi radove održavanja na kosilici i akumulatoru niti ih sami popravljati.
 - ▶ Ako je potrebno održavanje ili popravak kosilice ili akumulatora: obratite se ovlaštenom trgovcu tvrtke STIHL.
 - ▶ Izvodite radove održavanja na nožu u skladu s ovim uputama za uporabu.
- Tijekom čišćenja, radova na održavanju i popravaka noža korisnik se može posjeci oštrim rubovima oštice. Korisnik se može ozlijediti.
 - ▶ Nosite radne rukavice od otpornog materijala.
- Nož može postati vruć tijekom oštrenja. Korisnik se može opeći.
 - ▶ Pričekajte da se nož ohladi.
 - ▶ Nosite radne rukavice od otpornog materijala.

5 Priprema kosilice za rad

5.1 Priprema kosilice za rad

Prije početka radova uvijek se moraju provesti sljedeći koraci:

- ▶ Osigurajte da su sljedeće komponente u sigurnosno ispravnom stanju:
 - kosilica, 4.6.1
 - nož, 4.6.2
 - akumulator, 4.6.3.
- ▶ Provjerite akumulator, 11.3.
- ▶ Potpuno napunite akumulator, 6.1.
- ▶ Očistite kosilicu, 16.2.
- ▶ Provjerite nož, 11.2.
- ▶ Rasklopite upravljač, 7.1.1.
- ▶ Namjestite visinu reza, 12.2.
- ▶ Provjerite upravljačke elemente, 11.1.
 - ▶ Ako tijekom provjere upravljačkih elemenata 3 svjetleće diode trepere crveno: izvucite sigurnosni ključ, izvadite akumulator i obratite se ovlaštenom trgovcu tvrtke STIHL.
U kosilici postoji smetnja.
- ▶ Ako nije moguće provesti navedene korake: ne upotrebljavajte kosilicu i obratite se ovlaštenom trgovcu tvrtke STIHL.

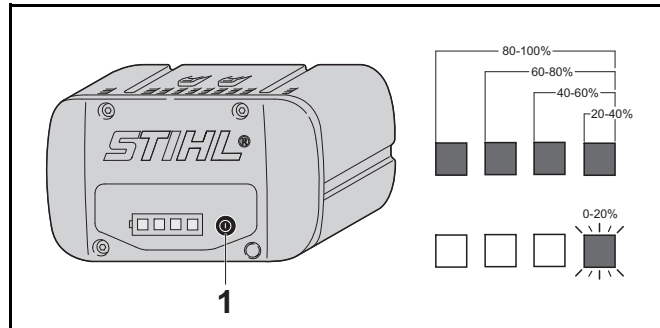
6 Napuniti akumulator i LED diode

6.1 Napuniti akumulator

Vrijeme punjenja ovisi o različitim utjecajima, primjerice o temperaturi akumulatora ili o okolnoj temperaturi. Stvarno vrijeme punjenja može odstupati od navedenog vremena punjenja. Vrijeme punjenja je pod www.stihl.com/charging-times navedeno.

- ▶ Akumulator napuniti tako, kao što je opisano u uputi za uporabu za uređaj za punjenje STIHL AL 101, 300, 500.

6.2 Prikaz stanja punjenja



- ▶ Pritisnite tipku (1).
Svjetleće diode svijetle zeleno oko 5 sekundi i signaliziraju stanje punjenja.
- ▶ Ako desna svjetleća dioda treperi zeleno: napunite akumulator.

6.3 Svjetleće diode na akumulatoru

Svjetleće diode mogu signalizirati stanje punjenja akumulatora i smetnje. Svjetleće diode mogu svijetliti ili treperiti zeleno i crveno.

Ako svjetleće diode svijetle ili trepere zeleno, signalizira se stanje punjenja.

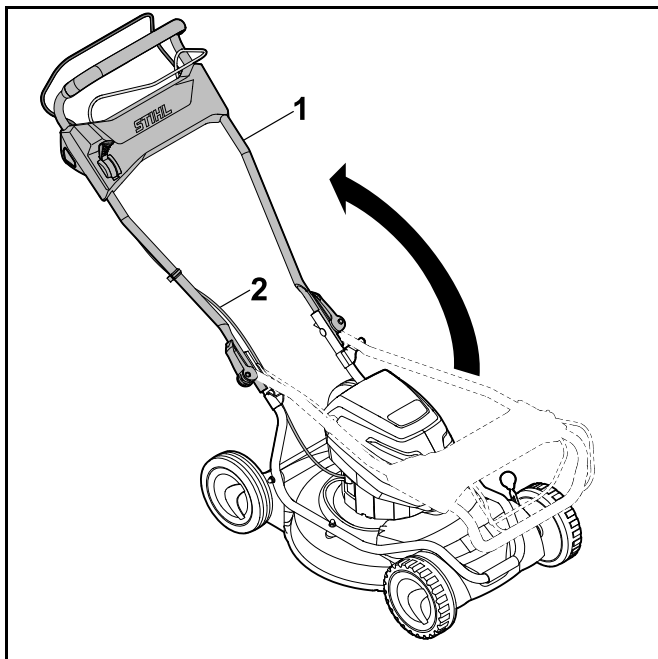
- ▶ Ako svjetleće diode svijetle ili trepere crveno: uklonite smetnje, 19.1.
U kosilici ili akumulatoru postoji smetnja.

7 Sastavljanje kosilice

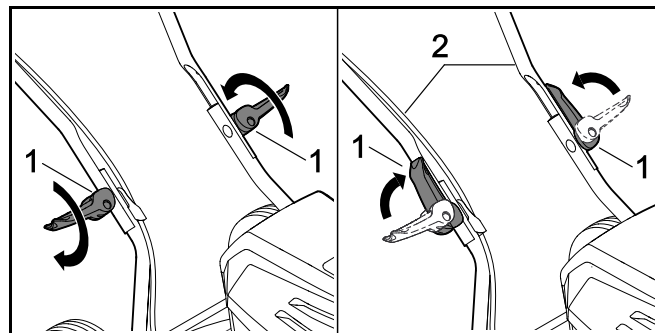
7.1 Rasklapanje i sklapanje upravljača

7.1.1 Rasklapanje upravljača

- ▶ Isključite kosilicu, izvucite sigurnosni ključ i izvadite akumulator.
- ▶ Postavite kosilicu na ravnu površinu.



- ▶ Rasklopite upravljač (1) i pritom pazite da se užad (2) ne uklješete.

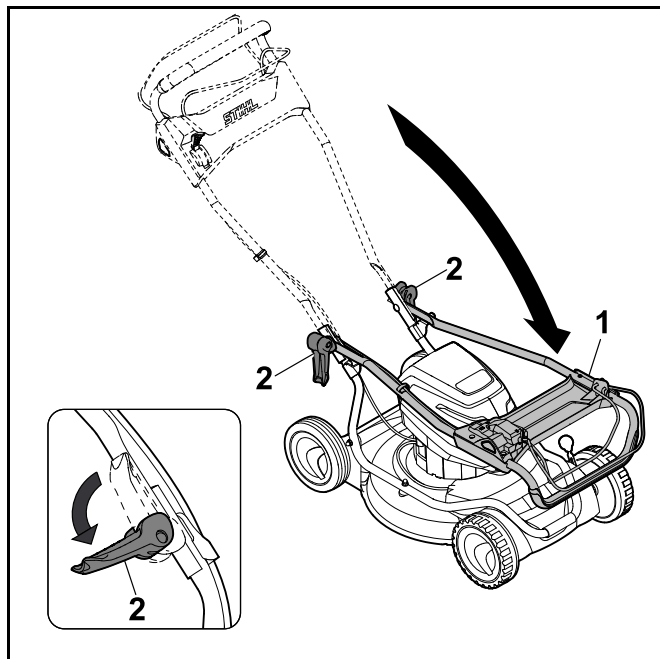


- ▶ Uvijte brze pritezače (1).
- ▶ Preklopite brze pritezače (1) u smjeru upravljača (2). Upravljač (2) je čvrsto povezan s kosilicom i brzi pritezači (1) usko naliježu na njega.

7.1.2 Sklapanje upravljača

Upravljač se može sklopiti radi uštede prostora prilikom transporta i skladištenja.

- ▶ Isključite kosilicu, izvucite sigurnosni ključ i izvadite akumulator.
- ▶ Postavite kosilicu na ravnu površinu.



- ▶ Čvrsto držite upravljač (1) i otklopite brze pritezače (2).
- ▶ Preklopite upravljač (1) prema naprijed.

8 Umetnuti i izvaditi akumulator

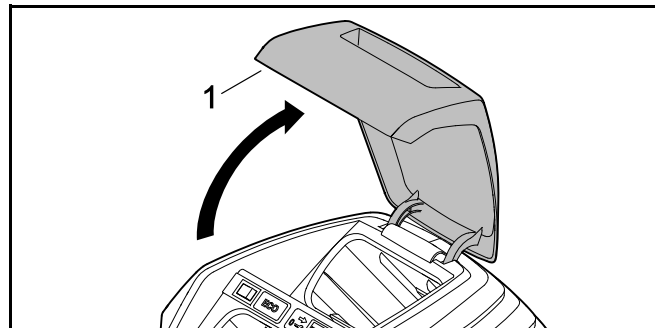
8.1 Umetanje akumulatora

RMA 2 RPV:

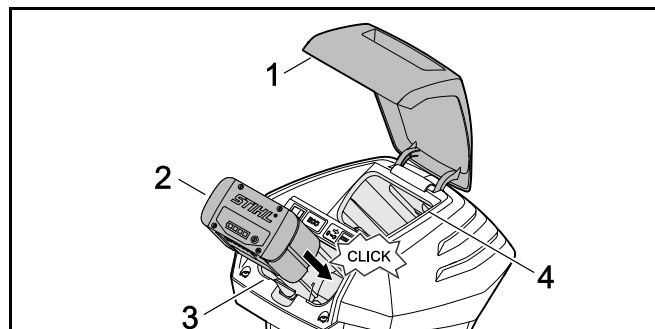
Kosilica RMA 2 RPV može se pogoniti dvama akumulatorima. Čim se akumulator u prvom otvoru za akumulator (3) isprazni, automatski se prebacuje na akumulator u drugom otvoru za akumulator (4). Tijekom rada u prvom se otvoru za akumulator (3) uvijek mora nalaziti akumulator.

RMA 2 RV:

Kosilica RMA 2 RV opremljena je otvorom za akumulator (3) i pretincem za transport (4). Ta se kosilica može pogoniti samo akumulatorom u otvoru za akumulator (3). Može se nositi zamjenski akumulator u pretincu za transport (4).



- ▶ Otvorite zaklopku (1) do graničnika i držite je.

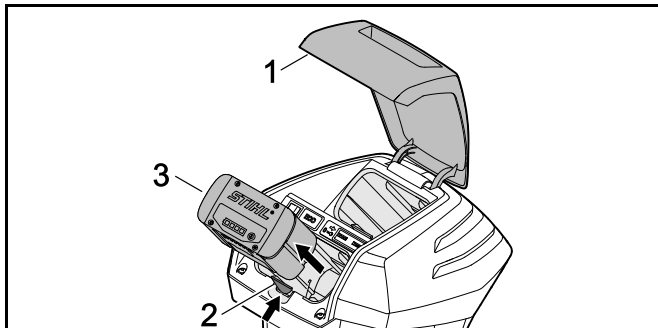


- ▶ Utisnite akumulator (2) do graničnika u otvor za akumulator (3). Akumulator (2) se uklapa uz škljocaj i blokira se na mjestu.
- ▶ Ako se treba nositi dodatni akumulator: umetnite akumulator u otvor za akumulator (4) ili pretinac za transport (4). Akumulator se uklapa uz škljocaj i blokira se na mjestu.
- ▶ Zatvorite zaklopku (1).

8.2 Vađenje akumulatora

- ▶ Postavite kosilicu na ravnu površinu.

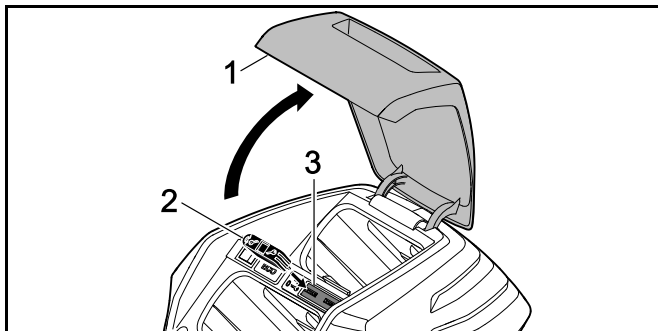
- ▶ Otvorite zaklopku (1) do graničnika i držite je.



- ▶ Pritisnite zapornu polugu (2). Akumulator (3) je deblokiran.
- ▶ Izvadite akumulator (3).
- ▶ Zatvorite zaklopku (1).

9 Umetanje i izvlačenje sigurnosnog ključa

9.1 Umetanje sigurnosnog ključa



- ▶ Otvorite zaklopku (1) do graničnika i držite je.
- ▶ Umetnite sigurnosni ključ (2) u prihvatnik za ključ (3).
- ▶ Zatvorite zaklopku (1).

9.2 Izvlačenje sigurnosnog ključa

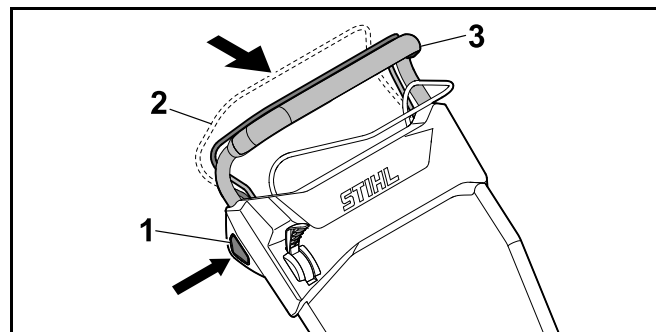
- ▶ Otvorite zaklopku do graničnika i držite je.
- ▶ Izvucite sigurnosni ključ.
- ▶ Zatvorite zaklopku.
- ▶ Skladištite sigurnosni ključ izvan dohvata djece.

10 Uključivanje i isključivanje kosilice

10.1 Uključivanje i isključivanje noža

10.1.1 Uključivanje noža

- ▶ Postavite kosilicu na ravnu površinu.



- ▶ Desnom rukom pritisnite zaporni gumb (1) i držite ga pritisnutog.
- ▶ Lijevom rukom potpuno povucite dršku za pokretanje košnje (2) u smjeru upravljača (3) i držite je tako da palac obuhvaća upravljač (3). Nož se okreće.
- ▶ Otpustite zaporni gumb (1).
- ▶ Desnom rukom čvrsto pridržavajte upravljač (3) i dršku za pokretanje košnje (2) tako da palac obuhvaća upravljač (3).

10.1.2 Isključivanje noža

- ▶ Otpustite dršku za pokretanje košnje.
- ▶ Pričekajte da se nož prestane okretati.

- ▶ Ako se nož još uvijek okreće: izvucite sigurnosni ključ, izvadite akumulator i obratite se ovlaštenom trgovcu tvrtke STIHL.
Kosilica je neispravna.

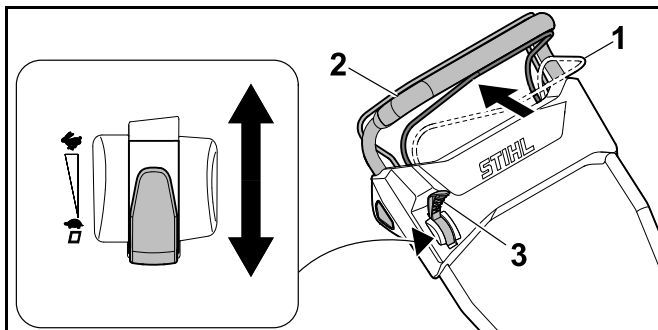
10.2 Uključivanje i isključivanje voznog pogona

10.2.1 Uključivanje voznog pogona

Polugom se može prednamjestiti maksimalna brzina vožnje u 5 stupnjeva. Pomicanjem poluge u smjeru ↗ maksimalna se brzina vožnje povećava, a u smjeru ↖ smanjuje. Pri položaju ▢ vozni je pogon deaktiviran.

Drškom za pokretanje voznog pogona brzina se može kontinuirano regulirati od 2,0 km/h do prednamještene maksimalne brzine. Što je drška za pokretanje voznog pogona više povučena u smjeru upravljača, to je brzina veća; 📖 20.1

- ▶ Postavite kosilicu na ravnu površinu.
- ▶ Uključite nož.



- ▶ Postavite polugu (3) u željeni položaj.
- ▶ Potpuno povucite dršku za pokretanje voznog pogona (1) u smjeru upravljača (2) i držite je tako da palac obuhvaća upravljač (2).
Kosilica se počinje kretati.

10.2.2 Isključivanje voznog pogona

- ▶ Otpustite dršku za pokretanje voznog pogona.
- ▶ Pričekajte da se kosilica zaustavi.

- ▶ Ako se kosilica još uvijek kreće: izvucite sigurnosni ključ, izvadite akumulator i obratite se ovlaštenom trgovcu tvrtke STIHL.
Kosilica je neispravna.

11 Provjera kosilice i akumulatora

11.1 Provjera upravljačkih elemenata

Zaporni gumb i drška za pokretanje košnje

- ▶ Izvucite sigurnosni ključ.
- ▶ Izvadite akumulator.
- ▶ Pritisnite pa otpustite zaporni gumb.
- ▶ Potpuno povucite dršku za pokretanje košnje u smjeru upravljača pa je otpustite.
- ▶ Ako se zaporni gumb ili drška za pokretanje košnje teško pritišće/pomiče ili se ne vrati u početni položaj: ne upotrebljavajte kosilicu i obratite se ovlaštenom trgovcu tvrtke STIHL.
Zaporni gumb ili drška za pokretanje košnje je u kvaru.

Drška za pokretanje voznog pogona

- ▶ Izvucite sigurnosni ključ.
- ▶ Izvadite akumulator.
- ▶ Potpuno povucite dršku za pokretanje voznog pogona u smjeru upravljača pa je otpustite.
- ▶ Ako se drška za pokretanje voznog pogona teško pomiče ili se ne vrati u početni položaj: ne upotrebljavajte kosilicu i obratite se ovlaštenom trgovcu tvrtke STIHL.
Drška za pokretanje voznog pogona je neispravna.

Poluga

- ▶ Izvucite sigurnosni ključ.
- ▶ Izvadite akumulator.
- ▶ Postavite polugu na ↗, a zatim na ↖.
- ▶ Ako poluga ima vrlo lagan hod: ne upotrebljavajte kosilicu i obratite se ovlaštenom trgovcu tvrtke STIHL.
Poluga nije ispravna.


Uključivanje kosilice

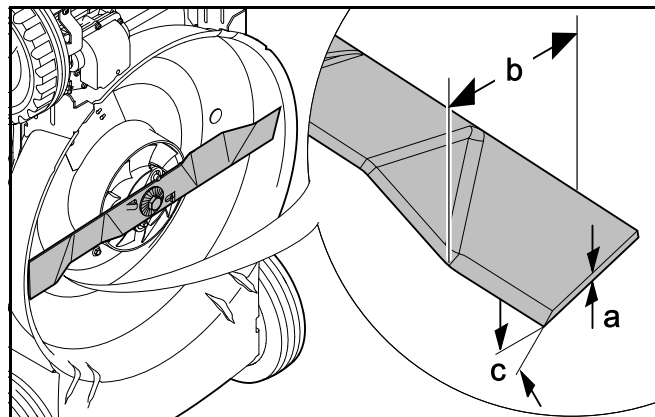
- ▶ Umetnite sigurnosni ključ.
- ▶ Umetnite akumulator.
- ▶ Desnom rukom pritisnite zaporni gumb i držite ga pritisnutog.
- ▶ Lijevom rukom potpuno povucite dršku za pokretanje košnje u smjeru upravljača i držite je tako da palac obuhvaća upravljač. Nož se okreće.
- ▶ Ako 3 svjetleće diode trepere crveno: izvucite sigurnosni ključ, izvadite akumulator i obratite se ovlaštenom trgovcu tvrtke STIHL. U kosilici postoji smetnja.
- ▶ Otpustite zaporni gumb i dršku za pokretanje košnje. Nož se nakon kratkog vremena prestaje okretati.
- ▶ Ako se nož još uvijek okreće: izvucite sigurnosni ključ, izvadite akumulator i obratite se ovlaštenom trgovcu tvrtke STIHL. Kosilica je neispravna.



Uključivanje voznog pogona

- ▶ Umetnite sigurnosni ključ.
- ▶ Umetnite akumulator.
- ▶ Potpuno povucite dršku za pokretanje voznog pogona u smjeru upravljača i držite je tako da palac obuhvaća upravljač. Kosilica se počinje kretati.
- ▶ Otpustite dršku za pokretanje voznog pogona. Kosilica se zaustavlja.
- ▶ Ako se kosilica još uvijek kreće: izvadite akumulator i obratite se ovlaštenom trgovcu tvrtke STIHL. Kosilica je neispravna.

11.2 Provjera noža

- ▶ Isključite kosilicu, izvucite sigurnosni ključ i izvadite akumulator.
- ▶ Uspravite kosilicu,  16.1.



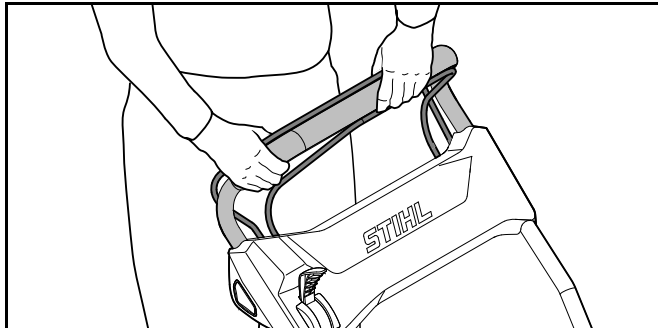
- ▶ Izmjerite sljedeće:
 - debljina a
 - širina b
 - kut oštrenja c.
- ▶ Ako je debljina ili širina noža manja od minimalne debljine/širine: zamijenite nož,  20.2.
- ▶ Ako kut oštrenja nije u skladu s propisanim: naoštrite nož,  20.2.
- ▶ U slučaju nejasnoća: obratite se ovlaštenom trgovcu tvrtke STIHL.

11.3 Provjeriti akumulator

- ▶ Pritisnuti tipkalo na akumulatoru. LED diode svijetle ili svjetlucaju/žmirkaju.
- ▶ Ukoliko LED diode ne svijetle ili ne svjetlucaju/žmirkaju: ne upotrebljavati akumulator i potražiti pomoć stručnog trgovca tvrtke STIHL. U akumulatoru postoji smetnja/kvar.

12 Rad kosilicom

12.1 Držanje i vođenje kosilice



- ▶ Čvrsto držite upravljač objema rukama tako da ga palčevi obuhvaćaju.

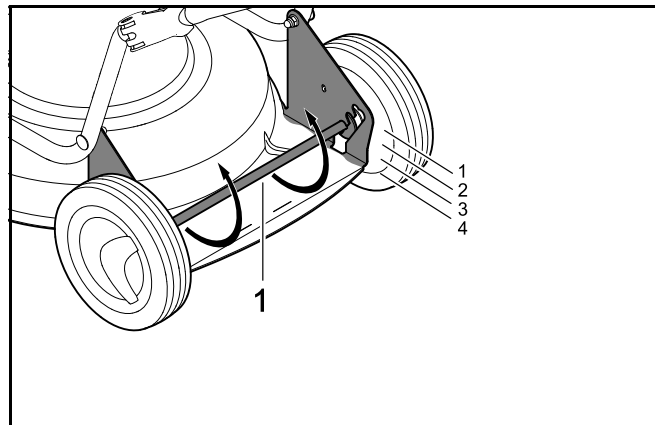
12.2 Namještanje visine reza

Moguće je namjestiti 4 visine reza:

- 28 mm = položaj 1
- 50 mm = položaj 2
- 68 mm = položaj 3
- 85 mm = položaj 4.

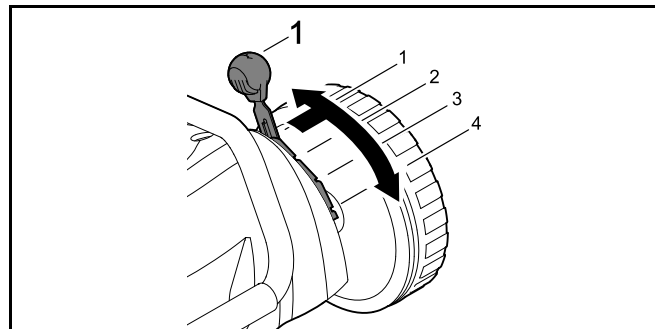
Visina reza namješta se zasebno sprijeda i straga. Sprijeda i straga mora biti namještena ista visina reza.

Namještanje visine reza straga



- ▶ Pritisnite stražnju osovinu (1) prema dolje. Stražnja osovinu (1) je otpuštena i može se namjestiti.
- ▶ Postavite lijevu i desnu stranu stražnje osovine (1) u željeni položaj.

Namještanje visine reza sprijeda

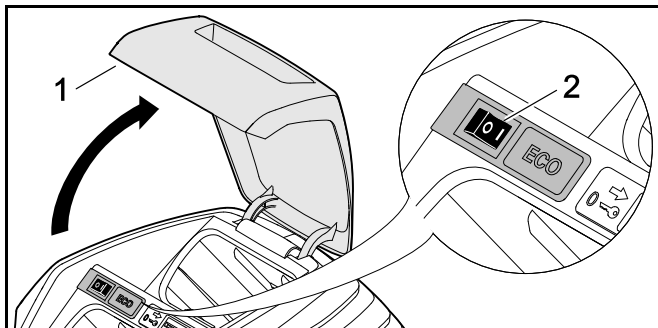


- ▶ Pritisnite polugu (1) prema van i postavite je u željeni položaj tako da se uklopi.

12.3 Uključivanje ECO načina rada

Ako je uključen ECO način rada, kosilica prepoznaje trenutne radne uvjete i automatski postavlja odgovarajući broj okretaja noža.

Time se može produžiti vrijeme rada akumulatora.



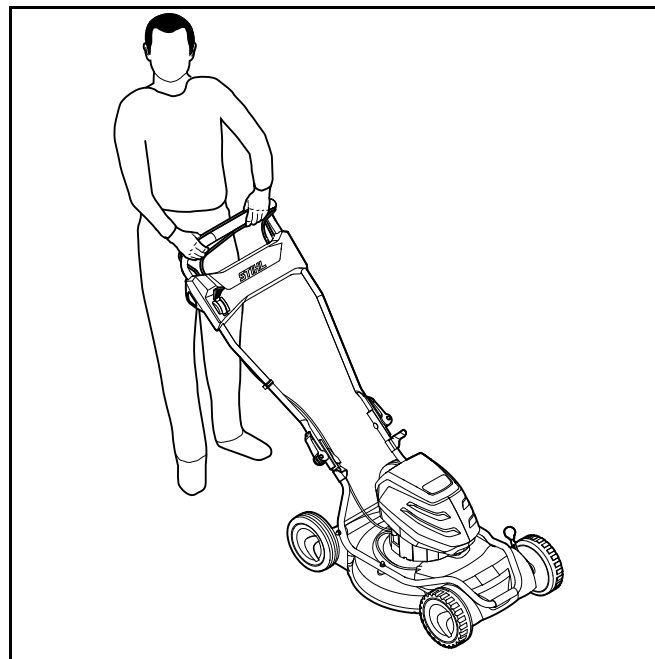
- ▶ Otvorite zaklopku (1) do graničnika i držite je.
- ▶ Postavite ECO sklopku (2) u položaj I.
- ▶ Zatvorite zaklopku (1).

12.4 Malčiranje

Prilikom malčiranja odrezana se trava više puta usitnjava posebnim vođenjem zračne struje u području noža te se nakon toga upuhuje natrag u tratinu. Pokošena trava zadržava se na površini travnjaka, gdje lako trune i služi kao prirodno gnojivo. Lijep i gust travnjak možete dobiti čestim malčiranjem; pritom treba kositi 1/3 visine trave.

Preduvjeti za dobar rezultat malčiranja:

- Učestalost: u proljeće (glavno razdoblje rasta) minimalno dvaput tjedno, a u ljeto i jesen jedanput tjedno.
- Visina reza: odrežite otprilike jednu trećinu visine trave.
- Po mogućnosti radite kad je travnjak suh.
- Upotrebljavajte dobro naoštrene rezne noževe.
- Odaberite malu brzinu kretanja.
- Mijenjajte smjer košnje i vodite računa o preklapanju pokošenih staza.
- Ako je trava vrlo visoka, uvijek je kosite postupno.



- ▶ Ako se radi uz uključen vozni pogon: kontrolirano vozite kosilicu prema naprijed.
- ▶ Ako se radi uz isključen vozni pogon: polako i kontrolirano gurajte kosilicu prema naprijed.

13 Nakon rada

13.1 Nakon rada

- ▶ Isključite kosilicu, izvucite sigurnosni ključ i izvadite akumulator.
- ▶ Ako je kosilica mokra: pričekajte da se kosilica osuši.
- ▶ Ako je akumulator mokar: pričekajte da se akumulator osuši.
- ▶ Očistite kosilicu.
- ▶ Očistite akumulator.

14 Transport

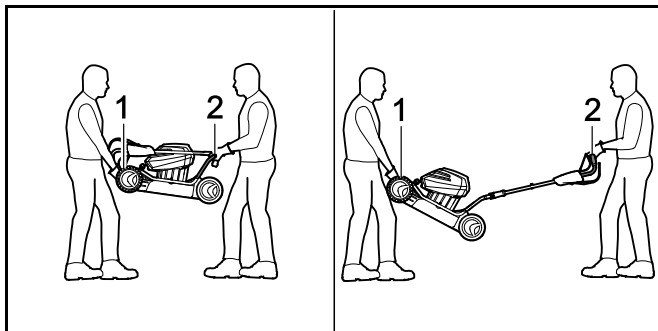
14.1 Transport kosilice

- ▶ Isključite kosilicu.
Nož se ne smije okretati.
- ▶ Izvucite sigurnosni ključ i izvadite akumulator.

Guranje kosilice

- ▶ Polako i kontrolirano gurajte kosilicu prema naprijed.

Nošenje kosilice



- ▶ Nosite radne rukavice od otpornog materijala.
- ▶ Jedna osoba treba objema rukama pridržavati kosilicu za transportnu ručku (1), a druga osoba objema rukama za upravljač (2).
- ▶ Kosilicu treba udvoje podići i nositi.

Transport kosilice u vozilu

- ▶ Osigurajte kosilicu u stajaćem položaju tako da se ona ne može pomicati ni prevrnuti.

14.2 Transport akumulatora

- ▶ Isključite kosilicu i izvadite akumulator.
- ▶ Osigurajte da je akumulator u sigurnosno ispravnom stanju.
- ▶ Pakirajte akumulator uz ispunjenje sljedećih uvjeta:

- Ambalaža ne provodi struju.
- Akumulator se ne može pomicati u ambalaži.
- ▶ Osigurajte ambalažu tako da se ona ne može pomicati.

Akumulator podliježe zahtjevima za transport opasne robe. Akumulator je klasificiran kao UN 3480 (litij-ionske baterije) i ispitan je u skladu s priručnikom za ispitivanje i kriterije UN-a, dio III, potpoglavlje 38.3.

Propise o transportu potražite na web-stranici www.stihl.com/safety-data-sheets.

15 Pohranjivanje/skladištenje

15.1 Skladištenje kosilice

- ▶ Isključite kosilicu, izvucite sigurnosni ključ i izvadite akumulator.
- ▶ Skladištite kosilicu uz ispunjenje sljedećih uvjeta:
 - Kosilica je izvan dohvata djece.
 - Kosilica je čista i suha.
 - Kosilica se ne može prevrnuti.

15.2 Skladištenje akumulatora

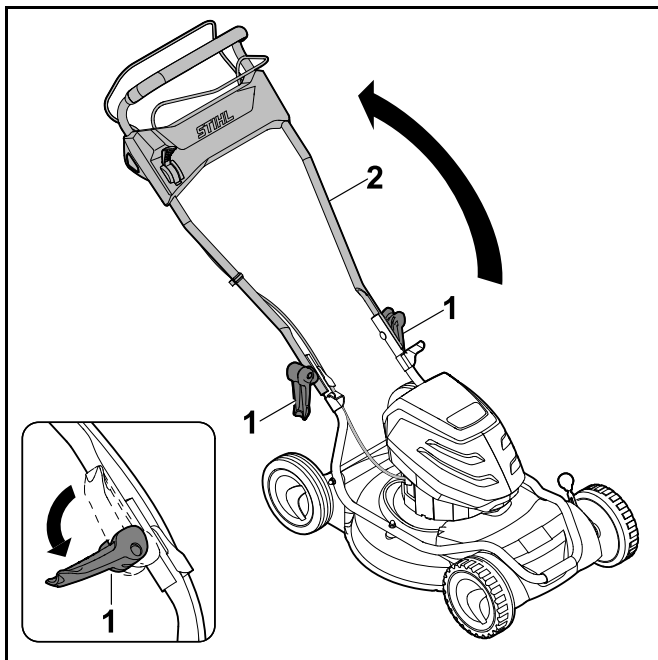
STIHL preporučuje skladištenje akumulatora u stanju punjenja između 40 % i 60 % (2 svjetleće diode svijetle zeleno).

- ▶ Skladištite akumulator uz ispunjenje sljedećih uvjeta:
 - Akumulator je izvan dohvata djece.
 - Akumulator je čist i suh.
 - Akumulator se nalazi u zatvorenoj prostoriji.
 - Akumulator se nalazi podalje od kosilice i punjača.
 - Akumulator se nalazi u ambalaži koja ne provodi struju.
 - Temperatura akumulatora iznosi između - 10 °C i + 50 °C.

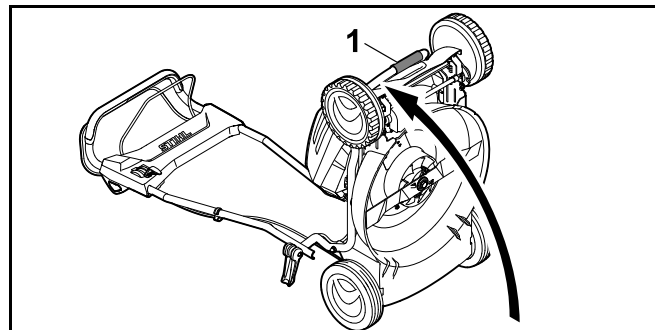
16 Čistiti

16.1 Uspravljanje kosilice

- ▶ Isključite kosilicu, izvucite sigurnosni ključ i izvadite akumulator.
- ▶ Postavite kosilicu na ravnu površinu.



- ▶ Otklopite brze pritezače (1) i položite upravljač (2) dolje.



- ▶ Čvrsto držite kosilicu za transportnu dršku (1) i nagnite je unatrag.

16.2 Čišćenje kosilice

- ▶ Isključite kosilicu, izvucite sigurnosni ključ i izvadite akumulator.
- ▶ Očistite kosilicu vlažnom krpom.
- ▶ Odstranite strana tijela iz otvora za akumulator i očistite otvor za akumulator vlažnom krpom.
- ▶ Očistite električne kontakte u otvoru za akumulator četkicom ili mekanom četkom.
- ▶ Očistite ventilacijske otvore četkicom.
- ▶ Uspravite kosilicu.
- ▶ Očistite područje oko noža i nož drvenim štapom, mekanom četkom ili vlažnom krpom.

16.3 Čistiti akumulator

- ▶ Akumulator čistiti s vlažnom krpom.

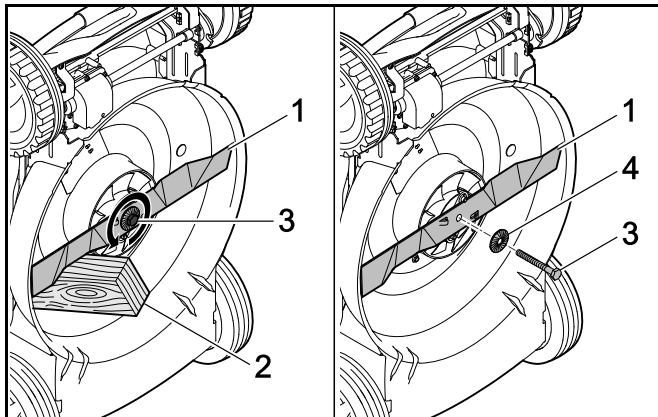
17 Održavati

17.1 Montaža i demontaža noža

17.1.1 Demontaža noža

- ▶ Isključite kosilicu, izvucite sigurnosni ključ i izvadite akumulator.

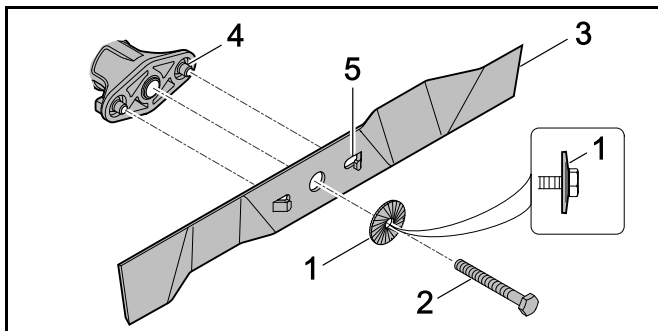
- ▶ Uspravite kosilicu.



- ▶ Blokirajte nož (1) komadom drva (2).
- ▶ Odvijte vijak (3) u smjeru strelice i skinite ga zajedno s podloškom (4).
- ▶ Skinite nož (1).
- ▶ Vijak (3) i podlošku (4) odložite u otpad. Za montažu noža (1) upotrijebite novi vijak i podlošku.

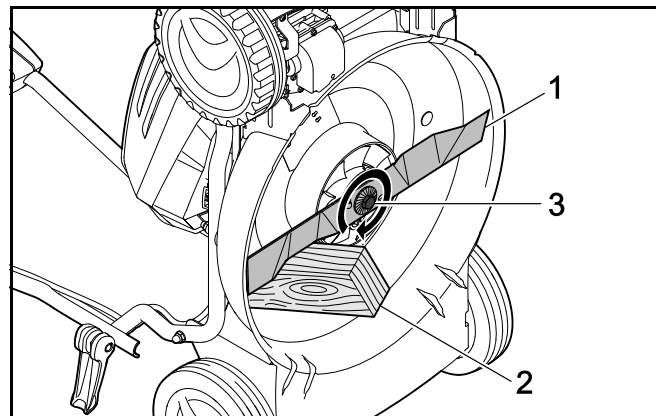
17.1.2 Montaža noža

- ▶ Isključite kosilicu, izvucite sigurnosni ključ i izvadite akumulator.
- ▶ Uspravite kosilicu.



- ▶ Postavite novu podlošku (1) na novi vijak (2) tako da je zaobljeni dio okrenut prema van.

- ▶ Nanesite učvršćivač vijaka Loctite 243 na navoj vijka (2).
- ▶ Postavite nož (3) tako da izbočenja na kontaktnoj površini (4) zahvaćaju u utoje (5).
- ▶ Uvijte vijak (2) zajedno s podloškom (1).



- ▶ Blokirajte nož (1) komadom drva (2).
- ▶ Vijak (3) zategnite s momentom pritezanja od 65 Nm.

17.2 Oštrenje i uravnotežavanje noža

Za pravilno oštrenje i uravnotežavanje noža potrebno je puno vježbe.

STIHL preporučuje da ovlašteni trgovac tvrtke STIHL naoštiri i uravnoteži nož.

⚠ UPOZORENJE

Rubovi oštrice noža su oštri. Korisnik se može posjeći.

- ▶ Nosite radne rukavice od otpornog materijala.

- ▶ Isključite kosilicu, izvucite sigurnosni ključ i izvadite akumulator.
- ▶ Uspravite kosilicu.
- ▶ Demontirajte nož.
- ▶ Naoštrite nož. Pritom obratite pažnju na kut oštrenja i hladite nož, 20.2. Nož ne smije poplaviti tijekom oštrenja.

- ▶ Montirajte no֒.
- ▶ U sluĉaju nejasnoća: obratite se ovlaštenom trgovcu tvrtke STIHL.

18 Popravlјati

18.1 Popravlјanje kosilice i akumulatora

Korisnik ne mo֒e sam popraviti kosilicu, no֒ ni akumulator.

- ▶ Ako su kosilica ili no֒ oštećeni: ne upotrebljavajte kosilicu ili no֒ i obratite se ovlaštenom trgovcu tvrtke STIHL.
- ▶ Ako je akumulator neispravan ili oštećen: zamijenite akumulator.
- ▶ Ako su ploĉice s napomenama neĉitljive ili oštećene: ovlašteni trgovac tvrtke STIHL treba zamijeniti ploĉice s napomenama.

19 Odkloniti smetnje/kvarove

19.1 Uklanjanje smetnji kosilice ili akumulatora

Smetnja	Svjetleće diode na akumulatoru	Uzrok	Rješenje
Kosilica se ne pokreće prilikom uključivanja.	Jedna svjetleća dioda treperi zeleno.	Stanje punjenja akumulatora je prenisko.	► Napunite akumulator.
	Jedna svjetleća dioda svijetli crveno.	Akumulator je pretopao ili prehladan.	► Izvucite sigurnosni ključ. ► Izvadite akumulator. ► Pričekajte da se akumulator ohladi odnosno zagrije.
	Tri svjetleće diode trepere crveno.	U kosilici postoji smetnja.	► Izvucite sigurnosni ključ. ► Izvadite akumulator. ► Očistite električne kontakte u otvoru za akumulator. ► Umetnite akumulator. ► Uključite kosilicu. ► Ako 3 svjetleće diode još uvijek trepere crveno: ne upotrebljavajte kosilicu i obratite se ovlaštenom trgovcu tvrtke STIHL.
	Tri svjetleće diode svijetle crveno.	Kosilica je pretopla.	► Izvucite sigurnosni ključ. ► Izvadite akumulator. ► Pričekajte da se kosilica ohladi.
	Četiri svjetleće diode trepere crveno.	U akumulatoru postoji smetnja.	► Izvadite pa umetnite akumulator. ► Uključite kosilicu. ► Ako 4 svjetleće diode još uvijek trepere crveno: ne upotrebljavajte akumulator i obratite se ovlaštenom trgovcu tvrtke STIHL.
		Električna veza između kosilice i akumulatora je prekinuta.	► Izvucite sigurnosni ključ. ► Izvadite akumulator. ► Očistite električne kontakte u otvoru za akumulator. ► Umetnite sigurnosni ključ. ► Umetnite akumulator.

Smetnja	Svjetleće diode na akumulatoru	Uzrok	Rješenje
		Kosilica ili akumulator su vlažni.	<ul style="list-style-type: none"> ▶ Izvucite sigurnosni ključ. ▶ Izvadite akumulator. ▶ Očistite kosilicu. ▶ Pričekajte da se kosilica ili akumulator osuši.
		Otpor na nožu je prevelik.	<ul style="list-style-type: none"> ▶ Namjestite veću visinu reza. ▶ Uključite kosilicu u nižoj travi.
		Područje oko noža je začepljeno.	<ul style="list-style-type: none"> ▶ Očistite kosilicu.
Vozni pogon ne funkcionira.		U voznom pogonu postoji smetnja.	<ul style="list-style-type: none"> ▶ Obratite se ovlaštenom trgovcu tvrtke STIHL.
Kosilica se isključuje tijekom rada.	Tri svjetleće diode svijetle crveno.	Kosilica je pretopla.	<ul style="list-style-type: none"> ▶ Izvucite sigurnosni ključ. ▶ Izvadite akumulator. ▶ Pričekajte da se kosilica ohladi. ▶ Očistite kosilicu. ▶ Nemojte prečesto uključivati kosilicu u kratkom razdoblju. ▶ Ako se radi uz uključen vozni pogon: isključite vozni pogon. ▶ Ako se radi uz isključen vozni pogon: sporije hodajte prema naprijed. ▶ Namjestite veću visinu reza. ▶ Kosite nižu travu.
		Nož je blokiran.	<ul style="list-style-type: none"> ▶ Izvucite sigurnosni ključ. ▶ Izvadite akumulator. ▶ Očistite kosilicu.
		Postoji električna smetnja.	<ul style="list-style-type: none"> ▶ Izvadite pa umetnite akumulator. ▶ Uključite kosilicu.
Kosilica jako vibrira tijekom rada.		Vijak na nožu je otpušten.	<ul style="list-style-type: none"> ▶ Čvrsto stegnite vijak.
		Nož nije pravilno uravnotežen.	<ul style="list-style-type: none"> ▶ Naoštrite i uravnotežite nož.
Pogonsko vrijeme kosilice je prekratko.		Akumulator nije potpuno napunjen.	<ul style="list-style-type: none"> ▶ Potpuno napunite akumulator.
		Radni vijek akumulatora je prekoračen.	<ul style="list-style-type: none"> ▶ Zamijenite akumulator.

Smetnja	Svjetleće diode na akumulatoru	Uzrok	Rješenje
		Područje oko noža je začepljeno.	▶ Očistite kosilicu.
		Nož je tup ili istrošen.	▶ Naoštrite i uravnotežite nož.
		Otpor na nožu je prevelik.	▶ Ako se radi uz uključen vozni pogon: isključite vozni pogon. ▶ Ako se radi uz isključen vozni pogon: sporije hodajte prema naprijed. ▶ Namjestite veću visinu reza. ▶ Kosite nižu travu.
Akumulator se zaglavljuje prilikom umetanja u otvor za akumulator.		Vodilice ili električni kontakti u otvoru za akumulator su zaprljani.	▶ Očistite kosilicu.
Postupak punjenja ne pokreće se nakon umetanja akumulatora u punjač.	Jedna svjetleća dioda svijetli crveno.	Akumulator je pretopao ili prehladan.	▶ Ostavite akumulator umetnut u punjač. Postupak punjenja pokreće se automatski čim se dostigne dopušteni temperaturni raspon.
Trava je nejednako pokošena ili je travnjak žut.		Nož je tup ili istrošen.	▶ Naoštrite i uravnotežite nož.
		Otpor na nožu je prevelik.	▶ Ako se radi uz uključen vozni pogon: isključite vozni pogon. ▶ Ako se radi uz isključen vozni pogon: sporije hodajte prema naprijed. ▶ Namjestite veću visinu reza. ▶ Kosite nižu travu.

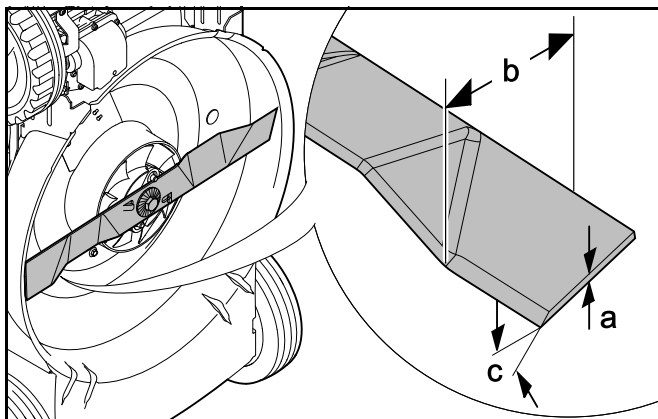
20 Tehnički podaci

20.1 Kosilice STIHL RMA 2.2 RPV, RMA 2.2 RV

- Dopušteni akumulator: STIHL AP
- Težina bez akumulatora:
 - RMA 2.2 RPV: 22,6 kg
 - RMA 2.2 RV: 22,4 kg
- Širina reza: 46 cm
- Broj okretaja: 3150 min⁻¹
- Broj okretaja u ECO načinu: 2800 min⁻¹
- Minimalna brzina vožnje: 2,0 km/h
- Maksimalna brzina vožnje (ovisno o upotrijebljenom akumulatoru):
 - AP 100: 3,0 km/h
 - AP 200: 3,7 km/h
 - AP 300: 4,5 km/h

Vrijeme rada potražite na web-stranici
www.stihl.com/battery-life .

20.2 Nož



- Minimalna debljina a: 2 mm
- Minimalna širina b: 45 mm
- Kut oštrenja c: 30°

20.3 Akumulator STIHL AP

- Akumulatorska tehnologija: litij-ionska
- Napon: 36 V
- Kapacitet u Ah: vidi pločicu s podacima snage
- Obustava energije u Wh: vidi pločicu s podacima snage
- Težina u kg: vidi pločicu s podacima snage
- Dozvoljeno/dopušteno temperaturno područje za uporabu i pohranjivanje/skladištenje: - 10 °C do + 50 °C

20.4 Vrijednosti emisija zvuka i vibracija

K-vrijednost za razinu zvučnog tlaka iznosi 2 dB(A). K-vrijednost za razinu zvučne snage iznosi 2,4 dB(A). K-vrijednost za vibracije iznosi 0,7 m/s².

- Razina zvučnog tlaka L_{pA} izmjerena prema normi EN 60335-2-77: 74 dB(A)
- Razina zvučne snage L_{WA} izmjerena prema normi 2000/14/EC: 86 dB(A)
- Vrijednost vibracija a_{hv} izmjerena prema normi EN 60335-2-77, upravljač: 1,4 m/s²

Navedene vrijednosti vibracija izmjerene su prema standardiziranom postupku ispitivanja i mogu poslužiti za usporedbu električnih uređaja. Stvarne vrijednosti vibracija mogu odstupati od navedenih, ovisno o primjeni. Navedene vrijednosti vibracija mogu poslužiti za prvobitnu procjenu izlaganja vibracijama. Potrebno je procijeniti stvarno izlaganje vibracijama. Pritom je moguće uzeti u obzir i razdoblja u kojima je električni uređaj isključen te ona u kojima je uređaj uključen, ali radi bez opterećenja.

Informacije o sukladnosti s Direktivom o vibracijama za poslodavce 2002/44/EC potražite na web-stranici
www.stihl.com/vib .


20.5 REACH

REACH označava EG-odredbu/propis za registriranje, procjenjivanje i dozvolu/dopuštenje primjene kemikalija.

Informacije za ispunjenje REACH odredbe su pod www.stihl.com/reach navedene.

21 Pričuvni dijelovi i pribor

21.1 Zamjenski dijelovi i pribor

STIHL  Ovi simboli označavaju originalne zamjenske dijelove društva STIHL i originalni pribor društva STIHL.

STIHL preporučuje uporabu originalnih zamjenskih dijelova društva STIHL i originalnog pribora društva STIHL.

Društvo STIHL unatoč stalnom promatranju tržišta ne može procijeniti zamjenske dijelove i pribor drugih proizvođača u pogledu pouzdanosti, sigurnosti i prikladnosti i STIHL se ne može zauzeti za njihovu primjenu.

Originalni zamjenski dijelovi društva STIHL i originalan pribor društva STIHL dostupni su kod stručnog trgovca društva STIHL.

21.2 Ključni rezervni dijelovi

- Nož: 6357 702 0102
- Vijak noža: 9008 319 9028
- Podloška: 0000 702 6600

22 Zbrinjavanje

22.1 Zbrinjavanje kosilice i akumulatora

Informacije o zbrinjavanju dostupne su kod ovlaštenog trgovca tvrtke STIHL.

- ▶ Kosilicu, nož, akumulator, pribor i ambalažu zbrinite propisno i na ekološki prihvatljiv način.

23 EU-izjava o sukladnosti

23.1 Kosilice STIHL RMA 2.2 RPV, RMA 2.2 RV

STIHL Tirol GmbH
Hans Peter Stihl-Straße 5
6336 Langkampfen
Austrija

izjavljuje uz samostalnu odgovornost da

- Izvedba: akumulatorska kosilica
- Tvornička marka: STIHL
- Vrsta: RMA 2.2 RPV, RMA 2.2 RV
- Serijska oznaka: 6357

odgovara relevantnim odredbama Direktiva 2000/14/EC, 2006/42/EC, 2014/30/EU i 2011/65/EU te da je razvijena i proizvedena u skladu s verzijama sljedećih normi koje su na snazi na dan proizvodnje: EN 60335-1, EN 60335-2-77, EN 55014-1 i EN 55014-2.

Naziv i adresa ovlaštene ustanove:
TÜV Rheinland LGA Products GmbH
Tillystraße 2
D-90431 Nürnberg

Izmjerena i zajamčena razina zvučne snage utvrđene su u skladu s Direktivom 2000/14/EC, prilog VIII.

- Izmjerena razina zvučne snage: 86 dB(A)
- Zajamčena razina zvučne snage: 88 dB(A)

Tehnička dokumentacija pohranjena je u odjelu za potvrdu tehničke ispravnosti proizvoda tvrtke STIHL Tirol GmbH.

Godina proizvodnje i broj stroja navedeni su na kosilici.

Langkampfen, 2. 1. 2020.

STIHL Tirol GmbH

zastupa



Matthias Fleischer, voditelj odjela za istraživanje i razvoj

zastupa



Sven Zimmermann, voditelj odjela za osiguranje i unapređenje kvalitete

24 Adrese

24.1 STIHL – Glavna uprava

ANDREAS STIHL AG & Co. KG
Postfach 1771
D-71307 Waiblingen

24.2 STIHL – Prodajna društva

NJEMAČKA

STIHL Vertriebszentrale AG & Co. KG
Robert-Bosch-Straße 13
64807 Dieburg
Telefon: +49 6071 3055358

AUSTRIJA

STIHL Ges.m.b.H.
Fachmarktstraße 7
2334 Vösendorf
Telefon: +43 1 86596370

ŠVICARSKA

STIHL Vertriebs AG
Isenrietstraße 4

8617 Mönchaltorf
Telefon: +41 44 9493030

ČEŠKA REPUBLIKA

Andreas STIHL, spol. s r.o.
Chrlická 753
664 42 Modřice

24.3 STIHL – Uvoznici

BOSNA I HERCEGOVINA

UNIKOMERC d. o. o.
Bišće polje bb
88000 Mostar
Telefon: +387 36 352560
Telefaks: +387 36 350536

HRVATSKA

UNIKOMERC – UVOZ d.o.o.
Sjedište:
Amruševa 10, 10000 Zagreb
Prodaja:
Ulica Kneza Ljudevita Posavskog 56, 10410 Velika Gorica
Telefon: +385 1 6370010
Telefaks: +385 1 6221569

TURSKA

SADAL TARIM MAKİNALARI DIŞ TİCARET A.Ş.
Alsancak Sokak, No:10 I-6 Özel Parsel
34956 Tuzla, İstanbul
Telefon: +90 216 394 00 40
Telefaks: +90 216 394 00 44

25 Sigurnosno-tehničke napomene za kosilicu

25.1 Uvod

U ovom su poglavlju navedene opće sigurnosne napomene koje su prethodno formulirane u normi EN 60335-2-77, prilog EE, za električno pogonjene kosilice.

**UPOZORENJE**

Pročitajte sve sigurnosne napomene, upute, tehničke podatke i pregledajte sve slike u vezi s ovom kosilicom. Nepridržavanje sljedećih uputa može dovesti do strujnog udara, požara i/ili teških ozljeda. **Čuvajte sve sigurnosne napomene i upute za buduće potrebe.**

25.2 Vježba

- a) Pažljivo pročitajte upute za upotrebu. Upoznajte se s dijelovima za namještanje i pravilnom upotrebom stroja.
- b) Djeci i drugim osobama koje nisu pročitale upute za upotrebu nikada nemojte dopustiti da upotrebljavaju kosilicu. Lokalnim odredbama može biti propisana minimalna dob korisnika.
- c) Nikad nemojte kositi kad su u blizini ljudi, osobito djeca, ili pak životinje.
- d) Imajte na umu da je rukovatelj strojem odnosno korisnik odgovoran za nezgode u koje su uključene druge osobe ili njihova imovina.

25.3 Pripremne mjere

- a) Tijekom rada stroja uvijek nosite čvrstu obuću i duge hlače. Nemojte pogoniti stroj bosu ni u laganim sandalima. Nemojte nositi široku odjeću ni odjeću s visećim vezicama ili pojasevima.
- b) Provjerite zemljište na kojem se stroj upotrebljava i uklonite sve predmete koje on može zahvatiti i zavlati.
- c) Prije svake upotrebe izvršite vizualnu provjeru reznih noževa, pričvrstnih klinova i cijele rezne jedinice u pogledu istrošenosti i oštećenja. Radi sprječavanja neuravnoteženosti istrošeni ili oštećeni rezni noževi i pričvrstni klinovi smiju se zamjenjivati samo u kompletu. Istrošene ili oštećene pločice s napomenama moraju se zamijeniti.

25.4 Rukovanje

- a) Kosite samo pri danjem svjetlu ili dobroj umjetnoj rasvjeti.
- b) Ako je moguće, ne upotrebljavajte uređaj na mokroj travi.
- c) Na kosinama uvijek vodite računa o stabilnosti.
- d) Stroj vodite samo brzinom hoda.
- e) Na kosinama radite poprijeko, nikad uzbrdo ni nizbrdo.
- f) Budite osobito oprezni kad na kosinama mijenjate smjer kretanja.
- g) Nemojte kositi na prestrmim kosinama.
- h) Budite posebno oprezni kad okrećete kosilicu ili je vučete prema sebi.
- i) Zaustavite rezne noževe kada se kosilica mora nagnuti radi transporta preko netravnatih površina i kada se ona pomiče od površine za košnju i prema njoj.
- j) Nikada nemojte upotrebljavati kosilicu ako su zaštitne naprave ili zaštitne rešetke oštećene ili ako nisu montirane zaštitne naprave, npr. odbojni limovi i/ili naprave za sakupljanje trave.
- k) Opredno aktivirajte sklopku za pokretanje, slijedeći upute proizvođača. Pazite da stopala budu dovoljno udaljena od reznih noževa.
- l) Prilikom pokretanja motora kosilica se ne smije nagnuti, osim ako se ona pritom mora podignuti. U tom je slučaju nagnite samo onoliko koliko je potrebno i podignite samo onu stranu koja je okrenuta od vas.
- m) Nemojte pokretati motor dok stojite ispred kanala za izbacivanje.
- n) Nikad nemojte približavati ruke i stopala rotirajućim dijelovima niti ih stavljati pod njih. Uvijek se držite podalje od otvora za izbacivanje.
- o) Nikada nemojte podizati niti nositi kosilicu dok motor radi.
- p) Isključite motor i izvucite ključ za pokretanje. Uvjerite se da su se svi pokretni dijelovi potpuno zaustavili:
 - prilikom svakog napuštanja kosilice
 - prije otpuštanja blokada ili uklanjanja začepljenja u kanalu za izbacivanje

- prije provjere ili čišćenja kosilice ili pak izvođenja radova na njoj
- ako kosilica udari u strano tijelo. Potražite oštećenja na kosilici i izvedite potrebne popravke prije ponovnog pokretanja i nastavka rada kosilicom.

Ukoliko kosilica počne neuobičajeno snažno vibrirati, potrebno je odmah provesti provjeru.

- Potražite oštećenja.
- Izvedite potrebne popravke oštećenih dijelova.
- Čvrsto pritegnite sve matice, klinove/svornjake i vijke.

25.5 Održavanje i skladištenje

- Osigurajte da su sve matice, klinovi/svornjaci i vijci čvrsto zategnuti te da je uređaj u sigurnom radnom stanju.
- Redovito provjeravajte je li naprava za sakupljanje trave istrošena ili neispravna.
- Iz sigurnosnih razloga zamijenite istrošene ili oštećene dijelove.
- Imajte na umu da kod strojeva s više reznih noževa pomicanje jednog reznog noža može dovesti do vrtnje ostalih reznih noževa.
- Prilikom namještanja stroja pazite da ne priklješтите prste između pokretnih reznih noževa i nepomičnih dijelova stroja.
- Pričekajte da se motor ohladi prije nego što isključite stroj.
- Prilikom radova na održavanju reznih noževa imajte na umu da se oni mogu pomicati čak i ako je izvor napona isključen.
- Iz sigurnosnih razloga zamijenite istrošene ili oštećene dijelove. Upotrebljavajte isključivo originalne rezervne dijelove i originalan pribor.

Innehållsförteckning

1	Förord	160	10	Starta och stänga av gräsklippare	174
2	Information bruksanvisningen	160	10.1	Starta och stänga av kniv	174
2.1	Gällande dokument	160	10.2	Koppla till och från drivning	174
2.2	Varningar i texten	161	11	Kontrollera gräsklippare och batteri	175
2.3	Symboler i texten	161	11.1	Kontrollera manöverreglage	175
3	Översikt	161	11.2	Kontrollera kniv	176
3.1	Gräsklippare och batteri	161	11.3	Kontrollera batteriet	176
3.2	Symboler	162	12	Arbeta med gräsklipparen	177
4	Säkerhetsanvisningar	163	12.1	Hålla fast och styra gräsklippare	177
4.1	Varningssymboler	163	12.2	Ställa in kliphöjd	177
4.2	Användning enligt föreskrifterna	164	12.3	Starta ECO-läge	177
4.3	Krav på användaren	164	12.4	Bioklippning	178
4.4	Klädsel och utrustning	164	13	Efter arbetet	178
4.5	Arbetsområde och omgivning	165	13.1	Efter arbetet	178
4.6	Säker användning	166	14	Transport	179
4.7	Arbeta	167	14.1	Transportera gräsklippare	179
4.8	Transport	168	14.2	Transportera batteri	179
4.9	Förvaring	169	15	Förvaring	179
4.10	Rengöring, underhåll och reparation	170	15.1	Förvara gräsklippare	179
5	Göra gräsklippare klar att användas	170	15.2	Förvara batteri	179
5.1	Göra gräsklippare klar att användas	170	16	Rengöring	180
6	Ladda batteriet och lampor	171	16.1	Ställa upp gräsklippare	180
6.1	Ladda batteriet	171	16.2	Rengöra gräsklippare	180
6.2	Visa laddningstillstånd	171	16.3	Rengör batteriet	180
6.3	LED-lampor på batteriet	171	17	Underhåll	180
7	Sätta ihop gräsklippare	171	17.1	Demontera och montera kniv	180
7.1	Fälla upp och fälla ned styrhandtag	171	17.2	Slipa och balansera kniv	181
8	Sätt in och ta ut batteriet	173	18	Reparera	182
8.1	Sätta i batteri	173	18.1	Reparera gräsklippare och batteri	182
8.2	Ta bort batteri	173	19	Felavhjälpning	183
9	Sätta i och dra ut säkerhetsnyckel	174	19.1	Åtgärda störningar på gräsklipparen eller batteriet	183
9.1	Sätta i säkerhetsnyckel	174	20	Tekniska data	186
9.2	Dra ut säkerhetsnyckel	174			

STIHL

Denna skötselansvisning är upphovsrättsskyddad. Alla rättigheter förbehålls, i synnerhet rätten till duplicering, översättning och bearbetning med elektroniska system.

20.1 Gräsklippare STIHL RMA 2.2 RPV, RMA 2.2 RV	186
20.2 Kniv	186
20.3 Batteri STIHL AP	186
20.4 Buller och vibrationsvärden	186
20.5 REACH	187
21 Reservdelar och tillbehör	187
21.1 Reservdelar och tillbehör	187
21.2 Viktiga reservdelar	187
22 Kassering	187
22.1 Sluthantera gräsklippare och batteri	187
23 EU-försäkran om överensstämmelse	187
23.1 Gräsklippare STIHL RMA 2.2 RPV, RMA 2.2 RV	187
24 Säkerhetstekniska anvisningar för gräsklippare	188
24.1 Inledning	188
24.2 Övning	188
24.3 Förberedande åtgärder	188
24.4 Hantering	188
24.5 Underhåll och förvaring	189

1 Förord

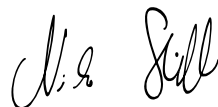
Hej!

Tack för att du valt en produkt från STIHL. Vi utvecklar och tillverkar produkter av mycket hög kvalitet som uppfyller våra kunders behov. Därför är våra produkter mycket säkra även när de belastas mycket.

STIHL ger även en förstklassig service. Hos våra återförsäljare får du kompetent rådgivning och instruktioner samt tekniska råd.

STIHL strävar efter att arbeta på ett sätt som är så hållbart och ansvarsfullt mot naturen som möjligt. Denna bruksanvisning är till för att hjälpa dig att använda din STIHL produkt på ett säkert och miljövänligt sätt över lång tid.

Vi uppskattar ditt förtroende för oss och önskar dig lycka till med din STIHL-produkt.



Dr Nikolas Stihl

VIKTIGT! LÄS BRUKSANVISNINGEN INNAN DU ANVÄNDER PRODUKTEN OCH SPARA DEN.

2 Information bruksanvisningen

2.1 Gällande dokument

Denna bruksanvisning är en original bruksanvisning från tillverkaren enligt EG-riktlinjen 2006/42/EC.

De lokala säkerhetsföreskrifterna gäller.

- Läs, förstå och förvara följande dokument, förutom bruksanvisningen:

- Säkerhetsanvisningar batteri STIHL AP
- Bruksanvisning batteriladdare STIHL AL 101, 300, 500
- Säkerhetsinformation för STIHL batterier och produkter med inbyggda batterier: www.stihl.com/safety-data-sheets

2.2 Varningar i texten



FARA

Varnar för faror som leder till allvarliga skador eller dödsfall.

- Med åtgärderna kan man förhindra allvarliga skador eller dödsfall.



VARNING

Varnar för faror som **kan** leda till allvarliga skador eller dödsfall.

- Med åtgärderna kan man förhindra allvarliga skador eller dödsfall.

OBS!

Varnar för faror som kan leda till materialskador.

- Med åtgärderna kan man förhindra materialskador.

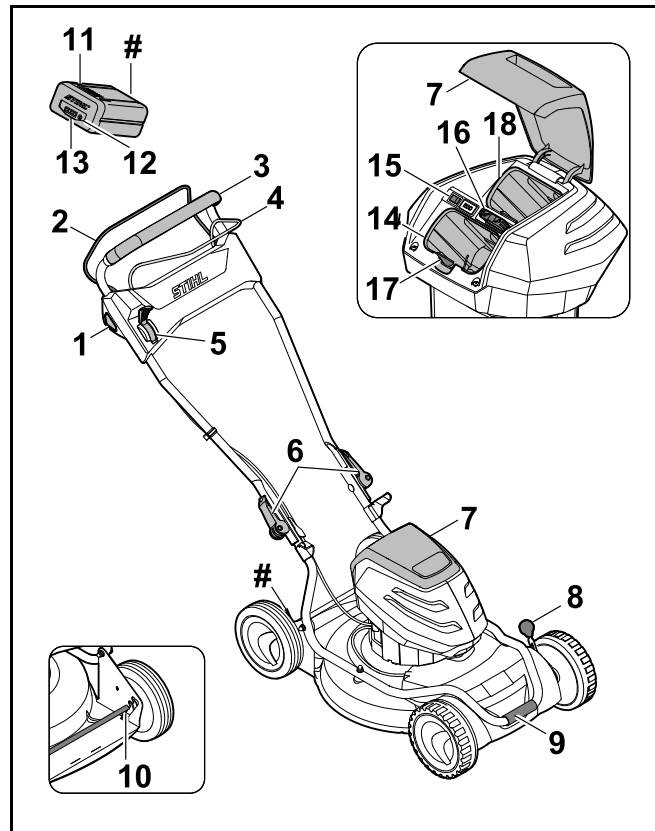
2.3 Symboler i texten



Denna symbol hänvisar till ett kapitel i denna bruksanvisning.

3 Översikt

3.1 Gräsklippare och batteri



1 Spärrknapp

Spärrknappen tillsammans med klippningens inkopplingsbygel kopplar till och från kniven.

2 Inkopplingsbygel för klippning

Klippningens inkopplingsbygel tillsammans med spärrknappen kopplar till och från kniven.

3 Styrhandtag

Styrhandtaget används för att hålla, styra och transportera gräsklipparen.

4 Inkopplingsbygel för drivning

Inkopplingsbygeln för drivning kopplar till och från drivningen.

5 Spak

Spaken används för att ställa in drivningens hastighet.

6 Snabblåsspakar

Snabblåsspaken klämmer fast styrhandtagets överdel på styrhandtagets underdel och används för att fälla upp eller ned styrhandtaget.

7 Lucka

Luckan täcker över batteriet, ECO-strömbrytaren och säkerhetsnyckeln, och skyddar dem mot smuts.

8 Spak

Spaken används för att ställa in klipphöjden på framhjulen.

9 Transportgrepp

Transportgreppet används för att transportera gräsklipparen.

10 Bakaxel

Bakaxeln används för att ställa in klipphöjden på bakhjulen.

11 Batteri

Batteriet försörjer gräsklipparen med energi.

12 Tryckknapp

Tryckknappen aktiverar LED-lamporna på batteriet.

13 LED-lampor

LED-lamporna visar batteriets laddningstillstånd och störningar.

14 Batterifack

Batterifacket tar upp batteriet.

15 ECO-strömbrytare

ECO-strömbrytaren startar och stänger av ECO-läget.

16 Säkerhetsnyckel

Säkerhetsnyckeln aktiverar gräsklipparen.

17 Spärrspak

Spärrspaken håller fast batteriet i batterifacket.

RMA 2 RPV:**18 Batterifack**

Batterifacket tar upp ett andra batteri.

RMA 2 RV:**18 Transportfack**

Transportfacket tar upp ett bytesbatteri.

Typskylt med maskinnummer**3.2 Symboler**

Symbolerna kan finnas på gräsklipparen och på batteriet, och betyder följande:



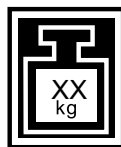
Denna symbol betecknar säkerhetsnyckeln.



Denna symbol betecknar urtaget.



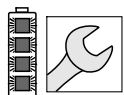
Denna symbol betecknar ECO-strömbrytaren.



Denna symbol anger gräsklipparens vikt utan batteri.



1 LED lyser rött. Batteriet är för varmt eller för kallt.



4 LED blinkar rött. Batteriet har en störning.



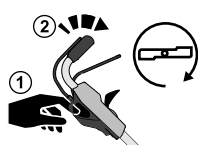
LWA Garanterad ljudnivå enligt riktlinjen 2000/14/EC i dB(A) för att kunna jämföra produkternas buller.



Uppgiften bredvid symbolen påpekar batteriets energiinnehåll enligt celltillverkarens specifikation. Energiinnehållet som är tillgängligt under användning är lägre.



Kasta inte produkten tillsammans med hushållsavfall.



Starta och stäng av kniven.



Ställ in körhastigheten.



Gräsklipparen kör med högsta hastighet i detta läge.



Gräsklipparen kör med lägsta hastighet i detta läge.

4 Säkerhetsanvisningar

4.1 Varningssymboler

Varningsymbolerna på gräsklipparen eller batteriet betyder följande:



Beakta säkerhetsanvisningarna och deras åtgärder.



Läs, förstå och förvara bruksanvisningen.



Se upp för objekt som slungas ut – håll avstånd och obehöriga borta.



Ta inte på den roterande kniven.



Ta bort batteriet under arbetsstopp, transport, förvaring, underhåll eller reparation.



Dra ut säkerhetsnyckeln under arbetsstopp, transport, förvaring, underhåll eller reparation.



Håll säkerhetsavståndet.



Skydda batteriet mot värme och eld.



Doppa inte batteriet i vätska.



Beakta batteriets tillåtna temperaturområde.

4.2 Användning enligt föreskrifterna

Gräsklipparen STIHL RMA 2 RPV eller RMA 2 RV är avsedd för att bioklippa torrt gräs.

Gräsklipparen får inte användas i regn.

Batteriet STIHL AP försörjer gräsklipparen med energi.

⚠ VARNING

- Batterier som inte har godkänts för gräsklipparen av STIHL kan orsaka brand och explosion. Detta kan orsaka allvarliga personskador eller dödsfall och saksador.
 - ▶ Använd gräsklipparen med batteriet STIHL AP.
- Om gräsklipparen eller batteriet inte används enligt föreskrifterna kan detta orsaka allvarliga personskador eller dödsfall och saksador.
 - ▶ Använd gräsklipparen och batteriet enligt beskrivningen i denna bruksanvisning.

4.3 Krav på användaren

⚠ VARNING

- Användare utan introduktion kan inte känna igen och bedöma riskerna med gräsklipparen och batteriet. Detta kan orsaka allvarliga personskador eller dödsfall.



▶ Läs, förstå och förvara bruksanvisningen.

- ▶ Om gräsklipparen eller batteriet lämnas ut till en annan person: skicka med bruksanvisningen.

- ▶ Se till att användaren uppfyller följande krav:
 - Användaren är utvilad.
 - Användaren har inte nedsatt fysisk, sensorisk eller mental förmåga att använda gräsklipparen eller batteriet. Om användaren har nedsatt fysisk, sensorisk eller mental förmåga får användaren endast använda den under uppsikt eller efter instruktioner av en ansvarig person.
 - Användaren kan känna igen och bedöma riskerna med gräsklipparen och batteriet.
 - Användaren är medveten om att vederbörande är ansvarig för olyckor och skador.
 - Användaren är myndig eller utbildas i ett yrke under uppsikt enligt nationella regler.
 - Användaren har fått instruktioner av en STIHL servande fackhandel eller en sakkunnig person innan vederbörande använder gräsklipparen för första gången.
 - Användaren är inte påverkad av alkohol, medicin eller droger.
- ▶ Om något är oklart: kontakta en STIHL servande fackhandel.

4.4 Klädsel och utrustning

⚠ VARNING

- Under arbetet kan föremål kastas upp med hög hastighet. Användaren kan skadas.
 - ▶ Använd långbyxor av kraftigt material.
- Under arbetet kan damm virvla upp. Damm som andas in kan skada hälsan och orsaka allergiska reaktioner.
 - ▶ Om damm virvlas upp: Använd en dammskyddsmask.
- Olämplig klädsel kan fastna i trä, grenar och gräsklipparen. Användare utan lämplig klädsel kan skadas svårt.
 - ▶ Använd åtsittande klädsel.
 - ▶ Ta av schalar och smycken.

- Under rengöring, underhåll och transport kan användaren komma i kontakt med kniven. Användaren kan skadas.
 - ▶ Använd arbetshandskar av kraftigt material.
- Om användaren har olämpliga skor finns en halkrisk. Användaren kan skadas.
 - ▶ Använd stadiga, stängda skor med räfflad sula.
- När kniven slipas kan partiklar slungas iväg. Användaren kan skadas.
 - ▶ Använd åtsittande skyddsglasögon. Lämpliga skyddsglasögon har kontrollerats enligt normen EN 166 eller nationella föreskrifter, och finns att få med motsvarande märkning i handeln.
 - ▶ Använd arbetshandskar av kraftigt material.

4.5 Arbetsområde och omgivning

4.5.1 Gräsklippare

⚠ VARNING

- Obehöriga personer, barn och djur kan inte känna igen och bedöma riskerna med gräsklipparen och föremål som slungas iväg. Detta kan orsaka allvarliga personskador och saksador.



- ▶ Håll obehöriga personer, barn och djur borta från arbetsområdet.

- ▶ Håll ett säkerhetsavstånd till föremål.
- ▶ Lämna inte gräsklipparen utan tillsyn.
- ▶ Se till att barn förhindras att leka med gräsklipparen.
- Gräsklipparen är inte skyddad mot vatten. Om den används i regn eller fuktig miljö kan det leda till en elektrisk stöt. Användaren och gräsklipparen kan skadas.
 - ▶ Arbeta inte i regn eller våt miljö.
 - ▶ Klipp inte vått gräs.

- Gräsklipparens elektriska komponenter kan orsaka gnistor. Gnistor kan orsaka brand och explosion i en miljö med lättantändliga eller explosiva material. Detta kan orsaka allvarliga personskador eller dödsfall och saksador.
 - ▶ Arbeta inte i en miljö med lättantändliga eller explosiva material.

4.5.2 Batteri

⚠ VARNING

- Obehöriga personer, barn och djur kan inte känna igen och bedöma riskerna med batteriet. Obehöriga personer, barn och djur kan få allvarliga skador.
 - ▶ Håll obehöriga personer, barn och djur borta.
 - ▶ Lämna inte batteriet utan tillsyn.
 - ▶ Se till att barn förhindras att leka med batteriet.
- Batteriet är inte skyddat mot alla omgivningsfaktorer. Om batteriet utsätts för vissa omgivningsfaktorer kan det börja brinna eller explodera. Detta kan orsaka allvarliga personskador och saksador.



- ▶ Skydda batteriet mot värme och eld.
- ▶ Kasta inte batteriet i öppen eld.



- ▶ Använd och förvara batteriet alltid inom ett temperaturområde på mellan - 10 °C och + 50 °C.



- ▶ Doppa inte batteriet i vätska.

- ▶ Håll batteriet borta från metallföremål.
- ▶ Utsätt inte batteriet för högt tryck.
- ▶ Utsätt inte batteriet för mikrovågor.
- ▶ Skydda batteriet mot kemikalier och salter.

4.6 Säker användning

4.6.1 Gräsklippare

Gräsklipparen är i säkert bruksskick när följande villkor uppfylls:



- Gräsklipparen är oskadad.
- Gräsklipparen är ren och torr.
- Manöverreglagen fungerar och är oförändrade.
- Kniven har monterats rätt.
- STIHL originaltillbehör har monterats på denna gräsklippare.
- Tillbehöret har monterats rätt.

⚠ VARNING

- Om batteriladdaren inte är i säkert bruksskick fungerar komponenterna inte längre på rätt sätt och säkerhetsanordningarna sätts ur spel. Detta kan orsaka allvarliga personskador eller dödsfall.
 - ▶ Arbeta med en oskadad gräsklippare.
 - ▶ Om gräsklipparen är smutsig eller våt: gör rent gräsklipparen och låt den torka.
 - ▶ Förändra inte gräsklipparen.
 - ▶ Om manöverreglagen inte fungerar: använd inte gräsklipparen.
 - ▶ Montera STIHL originaltillbehör på denna gräsklippare.
 - ▶ Montera kniven enligt beskrivningen i denna bruksanvisning.
 - ▶ Montera tillbehöret enligt beskrivningen i denna bruksanvisning eller i tillbehörets bruksanvisning.
 - ▶ Stick inte in föremål i gräsklipparens öppningar.
 - ▶ Se till att tändningslåsets kontakter inte kopplas ihop eller kortsluts med metallföremål.
 - ▶ Byt ut utslitna eller skadade informationsskyltar.
 - ▶ Om något är oklart: kontakta en STIHL servande fackhandel.

4.6.2 Kniv

Kniven är i säkert bruksskick när följande villkor uppfylls:

- Kniven och komponenterna är oskadade.
- Kniven är inte deformerad.
- Kniven har monterats rätt.
- Kniven har slipats rätt.
- Kniven är gradfri.
- Kniven har balanserats rätt.
- Knivens minsta bredd har inte underskridits,  20.2.
- Slipvinkeln är rätt,  20.2.

⚠ VARNING

- Om kniven inte är i säkert bruksskick kan delar lossna och slungas iväg. Detta kan orsaka allvarliga personskador.
 - ▶ Arbeta med en oskadad kniv och oskadade komponenter.
 - ▶ Montera kniven rätt.
 - ▶ Slipa kniven rätt.
 - ▶ Om den minsta tjockleken eller den minsta bredden har underskridits: byt ut kniven.
 - ▶ Låt en STIHL servande fackhandel balansera kniven.
 - ▶ Om något är oklart: kontakta en STIHL servande fackhandel.

4.6.3 Batteri

Batteriet är i säkert bruksskick när följande villkor uppfylls:

- Batteriet är oskadat.
- Batteriet är rent och torrt.
- Batteriet fungerar och är inte deformerat.

⚠ VARNING

- Om batteriet inte är i säkert bruksskick fungerar batteriet inte längre säkert. Detta kan orsaka allvarliga personskador.
 - ▶ Arbeta med ett oskadat och fungerande batteri.
 - ▶ Ladda inte ett skadat eller defekt batteri.
 - ▶ Om batteriet är smutsigt eller vått: gör rent batteriet och låt det torka.
 - ▶ Modifiera inte batteriet.
 - ▶ Stick inte in några föremål i batteriets öppningar.
 - ▶ Se till att batteriets elkontakter inte kopplas ihop och kortsluts med föremål av metall.
 - ▶ Öppna inte batteriet.
 - ▶ Byt ut utslitna eller skadade informationsskyltar.
- Vätska kan rinna ut ur ett skadat batteri. Batterivätska som kommer i kontakt med hud eller ögon kan orsaka irritation.
 - ▶ Undvik kontakt med vätskan.
 - ▶ Om vätskan kommer i kontakt med huden: tvätta hudområdet omedelbart med rikliga mängder vatten och tvål.
 - ▶ Om vätskan kommer i kontakt med ögonen: spola ögonen med rikligt med vatten i minst 15 minuter och uppsök läkare.
- Ett skadat eller defekt batteri kan lukta speciellt, ryka eller börja brinna. Detta kan orsaka allvarliga personskador eller dödsfall och saksador.
 - ▶ Om batteriet luktar speciellt eller börja ryka: använd inte batteriet och håll det bort från brännbara material.
 - ▶ Om batteriet börjar brinna: försök att släcka batteriet med en brandsläckare eller vatten.

4.7 Arbeta

⚠ VARNING

- Användaren kan inte längre arbeta koncentrerat i vissa situationer. Användaren kan snubbla, ramla och skadas allvarligt.
 - ▶ Arbeta lugnt och med eftertanke.
 - ▶ Om ljuset och synförhållandena är dåliga: använd inte gräsklipparen.
 - ▶ Bara en person får använda gräsklipparen.
 - ▶ Se upp för hinder.
 - ▶ Vält inte gräsklipparen.
 - ▶ Se alltid till att du står stadigt på marken och håller balansen när du arbetar.
 - ▶ Om du känner att du blir trött: ta en paus.
 - ▶ Om du klipper i en sluttning: klipp på tvären mot sluttningen.
 - ▶ Klipp inte i branta sluttningar.
- Användaren kan skära sig på den roterande kniven. Användaren kan skadas allvarligt.



- ▶ Ta inte på den roterande kniven.
- ▶ Om kniven blockeras av ett föremål: stäng av gräsklipparen, dra ut säkerhetsnyckeln och ta bort batteriet. Först därefter får föremålet tas bort.

- Om du arbetar utan drivning kan drivningen kopplas in av misstag och gräsklipparen kör igång. Detta kan orsaka allvarliga personskador och saksador.
 - ▶ Aktivera inkopplingsbygeln för drivning endast när drivningen ska kopplas in.
- Om gräsklipparen förändras eller betar sig ovanligt under arbetet kan gräsklipparen vara i osäkert bruksskick. Detta kan orsaka allvarliga personskador och saksador.
 - ▶ Avsluta arbetet, dra ut säkerhetsnyckeln, ta bort batteriet och kontakta en STIHL servande fackhandel.
- Under arbetet kan vibration pga gräsklipparen uppstå.
 - ▶ Använd skyddshandskar.
 - ▶ Lagg in arbetspauser.
 - ▶ Om du känner av cirkulationsrubbingar: kontakta en läkare.
- Om kniven träffar ett främmande föremål under arbetet kan det eller delar av det skadas eller slungas iväg med hög hastighet. Detta kan orsaka personskador och saksador.
 - ▶ Ta bort främmande föremål från arbetsområdet.
- När du släpper inkopplingsbygeln för klippning fortsätter kniven rotera en kort tid. Detta kan orsaka allvarliga personskador.
 - ▶ Vänta tills kniven har slutat rotera.
- Om den roterande kniven träffar ett hårt föremål kan det uppstå gnistor. Gnistor kan orsaka brand i en miljö med lättantändliga material. Detta kan orsaka allvarliga personskador eller dödsfall och saksador.
 - ▶ Arbeta inte i en miljö med lättantändliga material.

⚠ FARA

- Om arbetet sker i närheten av spänningsförande kablar kan kniven komma i kontakt med de spänningsförande kablarna och skada dem. Detta kan orsaka allvarliga personskador eller dödsfall.
 - ▶ Arbeta inte i närheten av spänningsförande kablar.
- Om arbete sker under ett åskväder kan användaren träffas av ett blixtnedslag. Detta kan orsaka allvarliga personskador eller dödsfall.
 - ▶ Vid åskväder: arbeta inte.

4.8 Transport

4.8.1 Gräsklippare

⚠ VARNING

- Under transporten kan gräsklipparen välta eller flytta på sig. Detta kan orsaka personskador och saksador.



- ▶ Dra ut säkerhetsnyckeln.



- ▶ Ta bort batteriet.

- ▶ Säkra gräsklipparen med spännband, remmar eller ett nät så att den inte kan välta eller flytta på sig.

- Om säkerhetsnyckeln och batteriet sitter i vid fränkopplad drivning under transport kan drivningen kopplas in av misstag och gräsklipparen kör igång. Detta kan orsaka allvarliga personskador och saksador.



- ▶ Dra ut säkerhetsnyckeln.



- Ta bort batteriet.

4.8.2 Batteri

⚠ VARNING

- Batteriet är inte skyddat mot påverkan från omgivningen. Batteriet kan skadas om det utsätts för viss påverkan från omgivningen.
 - Transportera inte batteriet om det är trasigt.
 - Transportera batteriet i en förpackning som inte leder elektricitet.
- Batteriet kan välta eller röra sig under transporten. Det kan leda till personskador eller materialskador.
 - Se till att batteriet inte kan röra sig i förpackningen.
 - Se till att förpackningen inte kan välta eller röra sig.

4.9 Förvaring

4.9.1 Gräsklippare

⚠ VARNING

- Barn kan inte känna igen och bedöma riskerna med en gräsklippare. Barn kan skadas allvarligt.



- Dra ut säkerhetsnyckeln.



- Ta bort batteriet.

- Förvara gräsklipparen utom räckhåll för barn.

- De elektriska kontaktarna på gräsklipparen och komponenter av metall kan korrodera pga fukt. Gräsklipparen kan skadas.



- Dra ut säkerhetsnyckeln.



- Ta bort batteriet.

- Förvara gräsklipparen på en ren och torr plats.

- Om säkerhetsnyckeln och batteriet sitter i vid förvaring kan kniven och drivningen kopplas in av misstag och gräsklipparen kör igång. Detta kan orsaka allvarliga personskador och saksador.



- Dra ut säkerhetsnyckeln.



- Ta bort batteriet.

4.9.2 Batteri

⚠ VARNING

- Barn kan inte känna igen och bedöma riskerna med ett batteri. Barn kan skadas allvarligt.
 - Förvara batteriet utom räckhåll för barn.
- Batteriet är inte skyddat mot alla omgivningsfaktorer. Om batteriet utsätts för vissa omgivningsfaktorer kan det skadas.
 - Förvara batteriet på en ren och torr plats.
 - Förvara batteriet i ett slutet utrymme.

- ▶ Förvara batteriet åtskilt från gräsklipparen och batteriladdaren.
- ▶ Förvara batteriet i en icke-ledande förpackning.
- ▶ Förvara batteriet alltid inom ett temperaturområde på mellan $-10\text{ }^{\circ}\text{C}$ och $+50\text{ }^{\circ}\text{C}$.

4.10 Rengöring, underhåll och reparation

⚠ VARNING

- Om säkerhetsnyckeln och batteriet sitter i under rengöring, underhåll eller reparation kan kniven startas av misstag. Detta kan orsaka allvarliga personskador och saksador.



- ▶ Dra ut säkerhetsnyckeln.



- ▶ Ta bort batteriet.

- Om säkerhetsnyckeln och batteriet sitter i vid rengöring, underhåll eller reparation kan drivningen kopplas in av misstag och gräsklipparen kör igång. Detta kan orsaka allvarliga personskador och saksador.



- ▶ Dra ut säkerhetsnyckeln.



- ▶ Ta bort batteriet.

- Ett kraftigt rengöringsmedel, rengöring med en vattenstråle eller vassa föremål kan skada gräsklipparen, kniven och batteriet. Om gräsklipparen, kniven och

batteriet inte rengörs på rätt sätt fungerar komponenterna kanske inte längre och säkerhetsanordningarna sätts ur spel. Detta kan orsaka allvarliga personskador.







- ▶ Rengör gräsklipparen, kniven och batteriet enligt beskrivningen i denna bruksanvisning.
- Om gräsklipparen, kniven eller batteriet inte repareras eller underhålls på rätt sätt fungerar komponenterna kanske inte längre och säkerhetsanordningarna sätts ur spel. Detta kan orsaka allvarliga personskador eller dödsfall.
 - ▶ Utför inte underhåll eller reparation själv på gräsklipparen och batteriet.
 - ▶ Om underhåll eller reparation måste utföras på gräsklipparen eller batteriet: kontakta en STIHL servande fackhandel.
 - ▶ Utför underhåll på kniven enligt beskrivningen i denna bruksanvisning.
- Under rengöring, underhåll eller reparation av kniven kan användaren skära sig på de vassa eggarna. Användaren kan skadas.
 - ▶ Använd arbetshandskar av kraftigt material.
- Kniven kan bli varm under slipningen. Användaren kan bränna sig.
 - ▶ Vänta tills kniven har svalnat.
 - ▶ Använd arbetshandskar av kraftigt material.

5 Göra gräsklippare klar att användas

5.1 Göra gräsklippare klar att användas

Innan allt arbete påbörjas måste följande steg utföras:

- ▶ Se till att följande komponenter är i säkert bruksskick:
 - Gräsklippare, 4.6.1.
 - Kniv, 4.6.2.
 - Batteri, 4.6.3.
- ▶ Kontrollera batteri, 11.3.

- ▶ Ladda batteri helt,  6.1.
- ▶ Rengöra gräsklippare,  16.2.
- ▶ Kontrollera kniv,  11.2.
- ▶ Fälla upp styrhandtag,  7.1.1.
- ▶ Ställa in klipphöjd,  12.2.
- ▶ Kontrollera manöverreglage,  11.1.
 - ▶ Om 3 LED-lampor blinkar rött när manöverreglagen kontrolleras: dra ut säkerhetsnyckeln, ta bort batteriet och kontakta en STIHL servande fackhandel. Gräsklipparen har en störning.
- ▶ Om stegen inte kan utföras: använd inte gräsklipparen och kontakta en STIHL servande fackhandel.

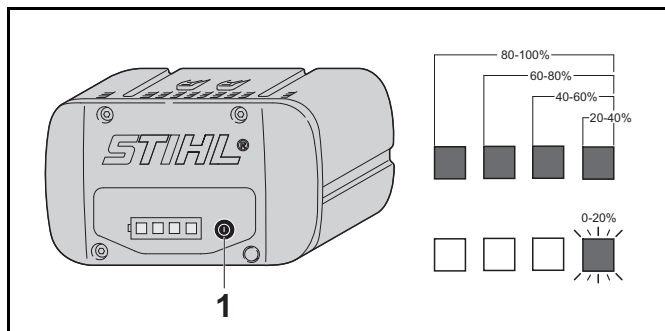
6 Ladda batteriet och lampor

6.1 Ladda batteriet

Laddningstiden beror på olika saker som batteriets temperatur eller omgivningstemperaturen. Den verkliga laddningstiden kan avvika från den angivna laddningstiden. Laddtiden finns på www.stihl.com/charging-times.

- ▶ Ladda batteriet enligt anvisningarna i bruksanvisningen till laddaren STIHL AL 101, 300, 500.

6.2 Visa laddningstillstånd




- ▶ Tryck på tryckknappen (1). LED-lamporna lyser grönt i ca 5 sekunder och visar laddningstillstånd.
- ▶ Om den högra LED-lampan blinkar grönt: ladda batteriet.

6.3 LED-lampor på batteriet

LED-lamporna kan visa batteriets laddningstillstånd och störningar. LED-lamporna kan lysa eller blinka grönt och rött.

När LED-lamporna lyser eller blinkar grönt visas laddningstillståndet.

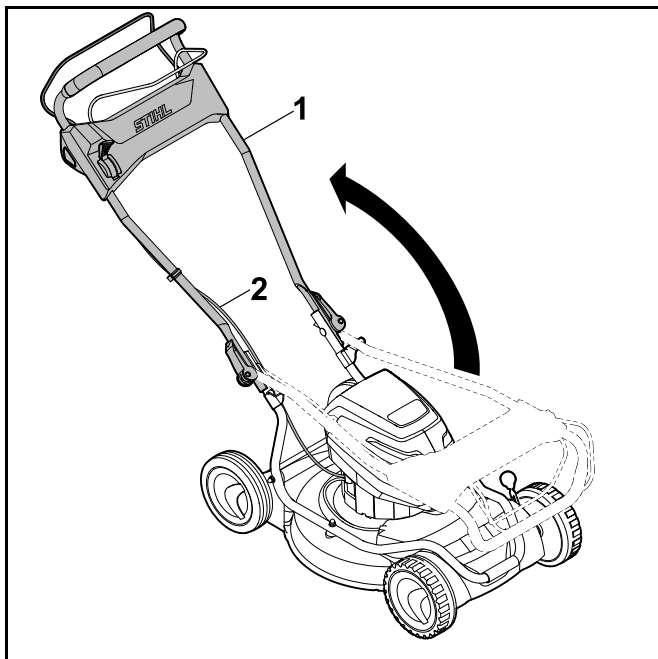
- ▶ Om LED-lamporna blinkar rött: åtgärda störningarna,  19.1. Gräsklipparen eller batteriet har en störning.

7 Sätta ihop gräsklippare

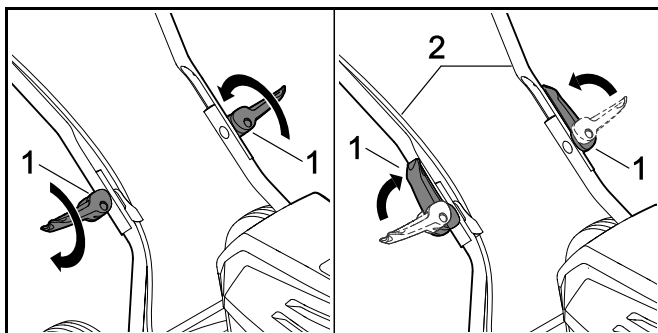
7.1 Fälla upp och fälla ned styrhandtag

7.1.1 Fälla upp styrhandtag

- ▶ Stäng av gräsklipparen, dra ut säkerhetsnyckeln och ta bort batteriet.
- ▶ Ställ gräsklipparen på en plan yta.



- ▶ Fäll upp styrhandtaget (1) och se till att wirarna (2) inte kläms fast.

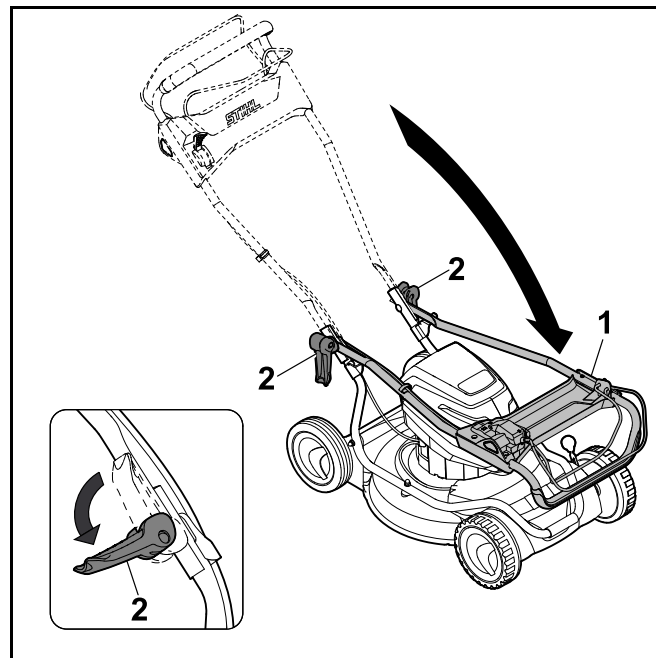


- ▶ Skruva fast snabbblässpakarna (1).
- ▶ Fäll snabbblässpakarna (1) i riktning mot styrhandtaget (2). Styrhandtaget (2) är fast anslutet till gräsklipparen och snabbblässpakarna (1) ligger emot tätt på styrhandtaget (2).

7.1.2 Fälla ned styrhandtag

Styrhandtaget kan fällas ned för platsbesparande transport och förvaring.

- ▶ Stäng av gräsklipparen, dra ut säkerhetsnyckeln och ta bort batteriet.
- ▶ Ställ gräsklipparen på en plan yta.



- ▶ Håll fast styrhandtaget (1) och öppna snabbblässpakarna (2).
- ▶ Fäll ned styrhandtaget (1) framåt.

8 Sätt in och ta ut batteriet

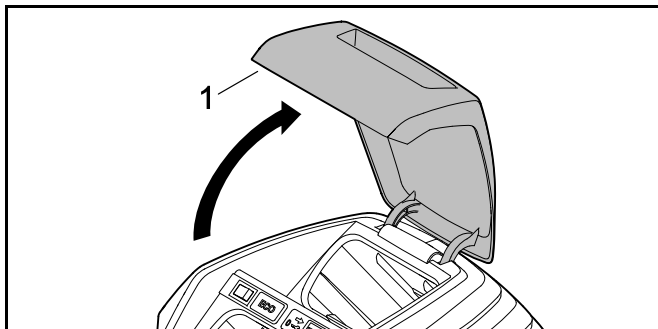
8.1 Sätta i batteri

RMA 2 RPV:

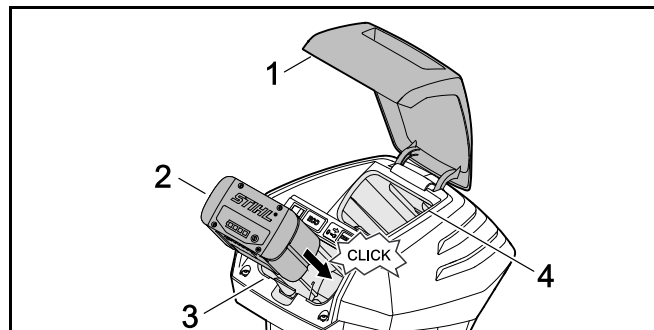
Gräsklipparen RMA 2 RPV kan användas med två batterier. Så snart batteriet i det första batterifacket (3) är tomt kopplar maskinen automatiskt om till batteriet i det andra batterifacket (4). Under arbetet måste det alltid sitta ett batteri i det första batterifacket (3).

RMA 2 RV:

Gräsklipparen RMA 2 RV är utrustad med ett batterifack (3) och ett transportfack (4). Gräsklipparen kan endast användas med batteriet i batterifacket (3). Ett bytesbatteri kan tas med i transportfacket (4).



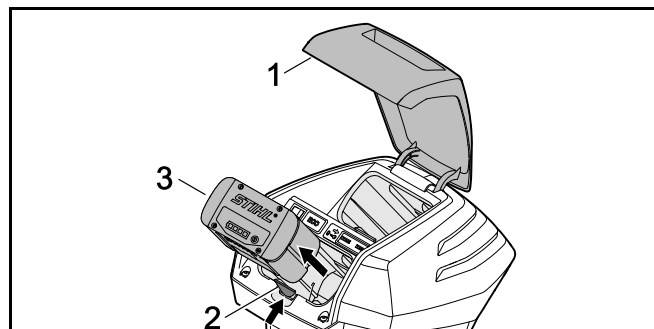
- ▶ Öppna luckan (1) till anslag och håll den så.



- ▶ Tryck in batteriet (2) till anslag i batterifacket (3). Batteriet (2) snäpper in med ett klick och är fastlåst.
- ▶ Om ett andra batteri ska tas med: sätt in batteriet i batterifacket (3) eller transportfacket (4). Batteriet snäpper in med ett klick och är fastlåst.
- ▶ Stäng luckan (1).

8.2 Ta bort batteri

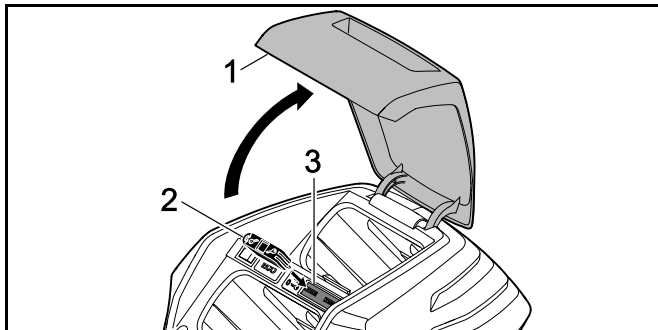
- ▶ Ställ gräsklipparen på en plan yta.
- ▶ Öppna luckan (1) till anslag och håll den så.



- ▶ Tryck på spärrspaken (2). Batteriet (3) är upplåst.
- ▶ Ta bort batteriet (3).
- ▶ Stäng luckan (1).

9 Sätta i och dra ut säkerhetsnyckel

9.1 Sätta i säkerhetsnyckel



- ▶ Öppna luckan (1) till anslag och håll den så.
- ▶ Sätt in säkerhetsnyckeln (2) i urtaget (3).
- ▶ Stäng luckan (1).

9.2 Dra ut säkerhetsnyckel

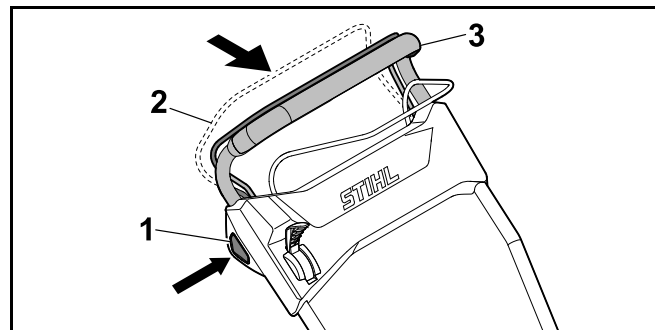
- ▶ Öppna luckan till anslag och håll den så.
- ▶ Dra ut säkerhetsnyckeln.
- ▶ Stäng luckan.
- ▶ Förvara säkerhetsnyckeln utom räckhåll för barn.

10 Starta och stänga av gräsklippare

10.1 Starta och stänga av kniv

10.1.1 Starta kniv

- ▶ Ställ gräsklipparen på en plan yta.



- ▶ Tryck på spärrknappen (1) med höger hand och håll den så.
- ▶ Dra klippningens inkopplingsbygel (2) helt mot styrhandtaget (3) med vänster hand och håll den så att tummen når runt styrhandtaget (3). Kniven roterar.
- ▶ Släpp spärrknappen (1).
- ▶ Håll fast styrhandtaget (3) och klippningens inkopplingsbygel (2) med höger hand så att tummen når runt styrhandtaget (3).


10.1.2 Stänga av kniv

- ▶ Släpp klippningens inkopplingsbygel.
- ▶ Vänta tills kniven har slutat rotera.
- ▶ Om kniven fortsätter att rotera: dra ut säkerhetsnyckeln, ta bort batteriet och kontakta en STIHL servande fackhandel. Gräsklipparen är defekt.

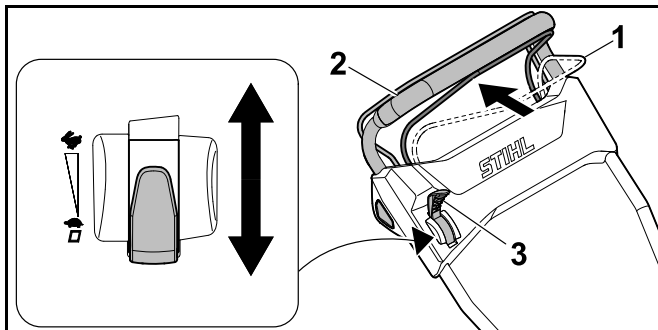
10.2 Koppla till och från drivning

10.2.1 Koppla in drivning

Den maximala körhastigheten kan ställas in i 5 steg med spaken. Genom att skjuta spaken i riktning mot ökas den högsta möjliga körhastigheten, i riktning mot minskas den. I läget är drivningen deaktiverad.

Hastigheten kan regleras steglöst från 2,0 km/h till inställd, maximal hastighet med drivningens inkopplingsbygel. Ju mer drivningens inkopplingsbygel dras mot styrhandtaget ju högre är hastigheten,  20.1.

- ▶ Ställ gräsklipparen på en plan yta.
- ▶ Starta kniven.



- ▶ Ställ spaken (3) i önskat läge.
- ▶ Dra drivningens inkopplingsbygel (1) helt mot styrhandtaget (2) och håll den så att tummen når runt styrhandtaget (2).
Gräsklipparen kör igång.

10.2.2 Koppla från drivning

- ▶ Släpp drivningens inkopplingsbygel.
- ▶ Vänta tills gräsklipparen stannar.
- ▶ Om gräsklipparen fortsätter att köra: dra ut säkerhetsnyckeln, ta bort batteriet och kontakta en STIHL servande fackhandel.
Gräsklipparen är defekt.

11 Kontrollera gräsklippare och batteri

11.1 Kontrollera manöverreglage

Spärrknapp och inkopplingsbygel för klippning



- ▶ Dra ut säkerhetsnyckeln.

- ▶ Ta bort batteriet.
- ▶ Tryck på spärrknappen och släpp den igen.
- ▶ Dra klippningens inkopplingsbygel helt mot styrhandtaget och släpp den igen.
- ▶ Om spärrknappen eller klippningens inkopplingsbygel är trög eller inte fjädrar tillbaka till utgångsläget: använd inte gräsklipparen och kontakta en STIHL servande fackhandel.
Spärrknappen eller klippningens inkopplingsbygel är defekt.

Inkopplingsbygel för drivning

- ▶ Dra ut säkerhetsnyckeln.
- ▶ Ta bort batteriet.
- ▶ Dra drivningens inkopplingsbygel helt mot styrhandtaget och släpp den igen.
- ▶ Om drivningens inkopplingsbygel är trög eller inte fjädrar tillbaka till utgångsläget: använd inte gräsklipparen och kontakta en STIHL servande fackhandel.
Drivningens inkopplingsbygel är defekt.

Spak

- ▶ Dra ut säkerhetsnyckeln.
- ▶ Ta bort batteriet.
- ▶ Ställ spaken på , och därefter på .
- ▶ Om spaken går mycket lätt: använd inte gräsklipparen och kontakta en STIHL servande fackhandel.
Spaken är defekt.

Starta gräsklippare


- ▶ Sätt i säkerhetsnyckeln.
- ▶ Sätt i batteriet.
- ▶ Tryck på spärrknappen med höger hand och håll den så.
- ▶ Dra klippningens inkopplingsbygel helt mot styrhandtaget med vänster hand och håll den så att tummen når runt styrhandtaget.
Kniven roterar.

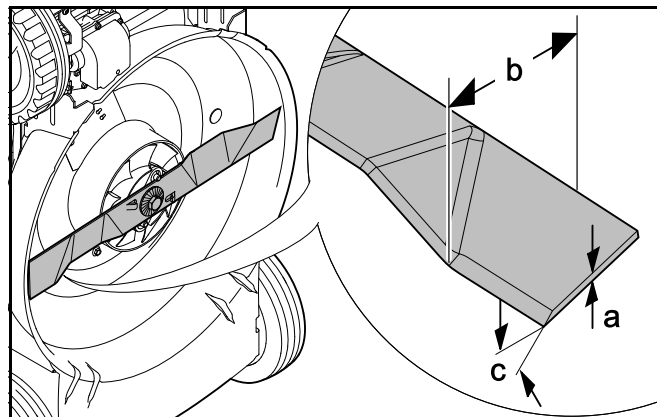
- ▶ Om 3 LED-lampor blinkar rött: dra ut säkerhetsnyckeln, ta bort batteriet och kontakta en STIHL servande fackhandel.
Gräsklipparen har en störning.
- ▶ Släpp spärrknappen och klippningens inkopplingsbygel. Kniven slutar rotera efter en kort tid.
- ▶ Om kniven fortsätter att rotera: dra ut säkerhetsnyckeln, ta bort batteriet och kontakta en STIHL servande fackhandel.
Gräsklipparen är defekt.



Koppla in drivning

- ▶ Sätt i säkerhetsnyckeln.
- ▶ Sätt i batteriet.
- ▶ Dra drivningens inkopplingsbygel helt mot styrhandtaget och håll den så att tummen når runt styrhandtaget.
Gräsklipparen kör igång.
- ▶ Släpp inkopplingsbygeln för drivning.
Gräsklipparen stannar.
- ▶ Om gräsklipparen fortsätter att köra: ta bort batteriet och kontakta en STIHL servande fackhandel.
Gräsklipparen är defekt.

11.2 Kontrollera kniv

- ▶ Stäng av gräsklipparen, dra ut säkerhetsnyckeln och ta bort batteriet.
- ▶ Ställa upp gräsklippare,  16.1.



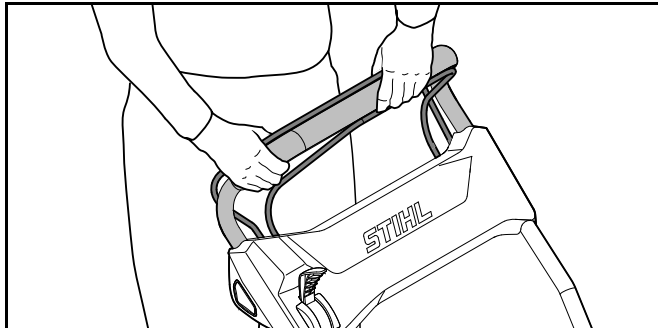
- ▶ Mät följande:
 - Tjockleken a
 - Bredden b
 - Slipvinkel c
- ▶ Om den minsta tjockleken eller den minsta bredden har underskridits: Byta kniv,  20.2.
- ▶ Om slipvinkeln inte är rätt: Slipa kniv,  20.2.
- ▶ Om något är oklart: kontakta en STIHL servande fackhandel.

11.3 Kontrollera batteriet

- ▶ Tryck på tryckknappen på batteriet.
Om lamporna lyser eller blinkar.
- ▶ Om lamporna inte lyser eller blinkar: Använd inte batteriet och uppsök en STIHL-återförsäljare.
Fel på batteriet.

12 Arbeta med gräsklipparen

12.1 Hålla fast och styra gräsklippare



- ▶ Håll fast styrhandtaget med båda händerna så att tummarna når runt styrhandtaget.

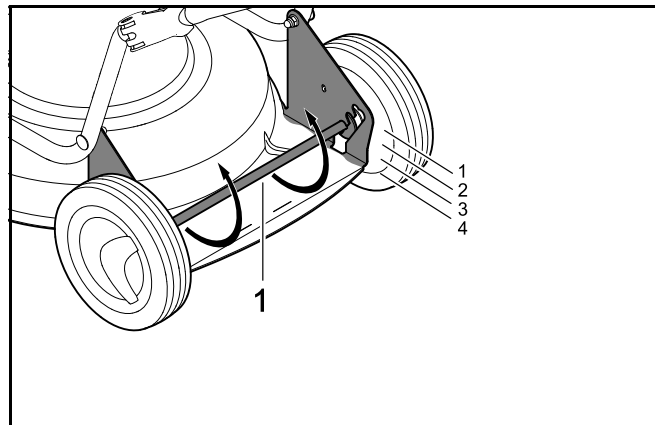
12.2 Ställa in klipphöjd

4 klipphöjder kan ställas in:

- 28 mm = position 1
- 50 mm = position 2
- 68 mm = position 3
- 85 mm = position 4

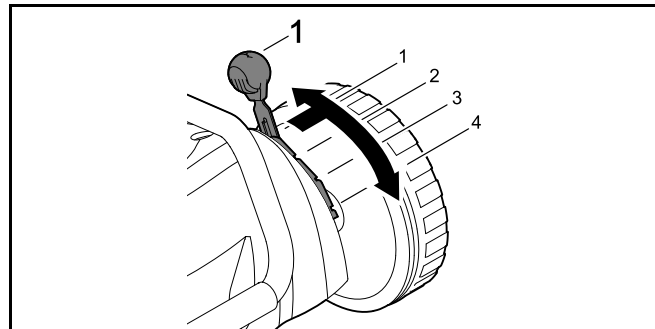
Klipphöjden ställs in enskilt för bak och fram. Inställningen av klipphöjden måste vara identisk bak och fram.

Ställa in klipphöjd bak



- ▶ Tryck ned bakaxeln (1). Bakaxeln (1) är lossad och kan justeras.
- ▶ Ställ bakaxeln (1) till vänster och höger i önskat läge.

Ställa in klipphöjd fram

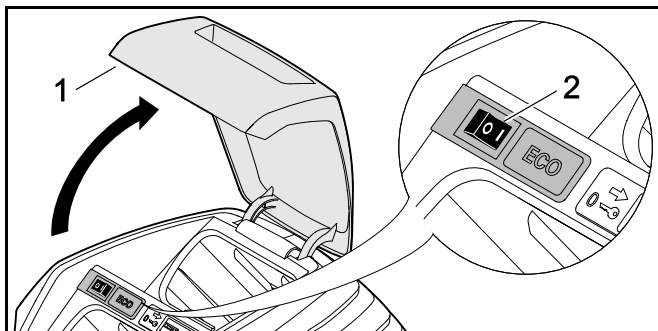


- ▶ Tryck spaken (1) utåt, ställ in önskat läge och låt spaken snäppa på plats.

12.3 Starta ECO-läge

När ECO-läget är inkopplat identifierar gräsklipparen de aktuella arbetsvillkoren och ställer in knivens rätta varvtal automatiskt.

Därmed kan batteriets användningstid förlängas.



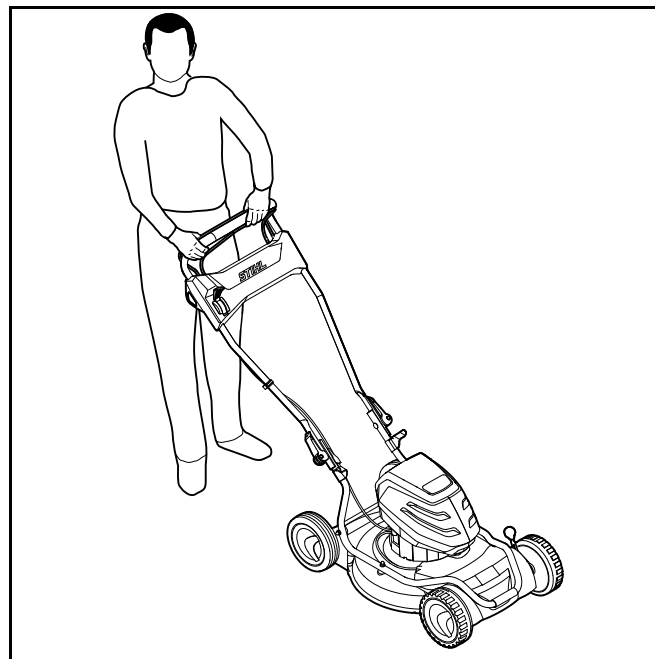
- ▶ Öppna luckan (1) till anslag och håll den så.
- ▶ Ställ ECO-strömbrytaren (2) i position I.
- ▶ Stäng luckan (1).

12.4 Bioklippning

Vid bioklippning skärs det avklippta gräset sönder flera gånger tack vare ett speciellt luftflöde i knivområdet och blåses sedan tillbaka till gräsmattebotten. Klippmaterialet lämnas kvar på gräsytan, där det lätt förmultnar och återförs till kretsloppet som gödning. En vacker och tät gräsmatta får du genom att bioklippa ofta, 1/3 av gräshöjden bör då klippas.

Förutsättningar för ett bra bioklippresultat:

- Hur ofta: på våren (huvudsaklig växtperiod) minst 2 gånger per vecka, på sommaren och på hösten minst 1 gång per vecka.
- Klipphöjd: ca en tredjedel av grässets höjd ska klippas av.
- Klipp torrt gräs om det är möjligt.
- Använd väl slipade knivar.
- Välj en låg hastighet.
- Variera klippriktningen och se till att klippspåren överlappar.
- Klipp alltid mycket högt gräs i flera steg.



- ▶ Om arbete med inkopplad drivning sker: kör gräsklipparen kontrollerat framåt.
- ▶ Om arbete med fränkopplad drivning sker: skjut gräsklipparen långsamt och kontrollerat framåt.

13 Efter arbetet

13.1 Efter arbetet

- ▶ Stäng av gräsklipparen, dra ut säkerhetsnyckeln och ta bort batteriet.
- ▶ Om gräsklipparen är våt: låt gräsklipparen torka.
- ▶ Om batteriet är vått: låt batteriet torka.
- ▶ Rengör gräsklipparen.
- ▶ Rengör batteriet.

14 Transport

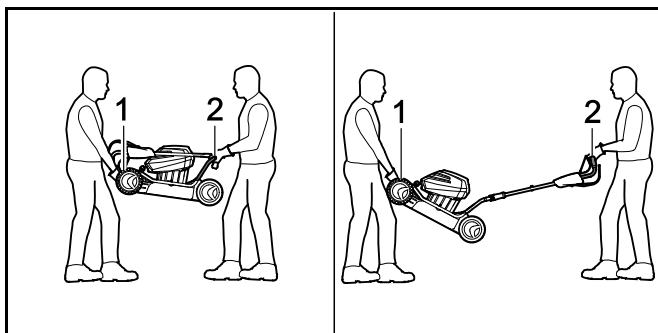
14.1 Transportera gräsklippare

- ▶ Stäng av gräsklipparen.
Kniven får inte rotera.
- ▶ Dra ut säkerhetsnyckeln och ta bort batteriet.

Skjuta gräsklipparen

- ▶ Skjut gräsklipparen långsamt och kontrollerat framåt.

Bära gräsklipparen



- ▶ Använd arbetshandskar av kraftigt material.
- ▶ En person ska hålla fast gräsklipparen i transportgreppet (1) fram med båda händerna och en person ska hålla fast i styrhandtaget (2) med båda händerna.
- ▶ Lyft och bär gräsklipparen med två man.

Transportera gräsklipparen i ett fordon

- ▶ Säkra gräsklipparen upprättstående så att den inte välter eller kan flytta på sig.

14.2 Transportera batteri

- ▶ Stäng av gräsklipparen och ta bort batteriet.
- ▶ Se till att batteriet är i säkert bruksskick.
- ▶ Förpacka batteriet så att följande villkor uppfylls:

- Förpackningen är icke-ledande.
- Batteriet kan inte röra sig i förpackningen.
- ▶ Säkra förpackningen så att det inte kan röra sig.

Batteriet lyder under kraven för transport av farligt gods. Batteriet klassificeras som UN 3480 (litiumjonbatteri) och är kontrollerat enligt FN-manualen för test och kriterier del III, avsnitt 38.3.

Transportföreskrifterna finns på www.stihl.com/safety-data-sheets.

15 Förvaring

15.1 Förvara gräsklippare

- ▶ Stäng av gräsklipparen, dra ut säkerhetsnyckeln och ta bort batteriet.
- ▶ Förvara gräsklipparen så att följande villkor uppfylls:
 - Gräsklipparen är utom räckhåll för barn.
 - Gräsklipparen är ren och torr.
 - Gräsklipparen kan inte välta.

15.2 Förvara batteri

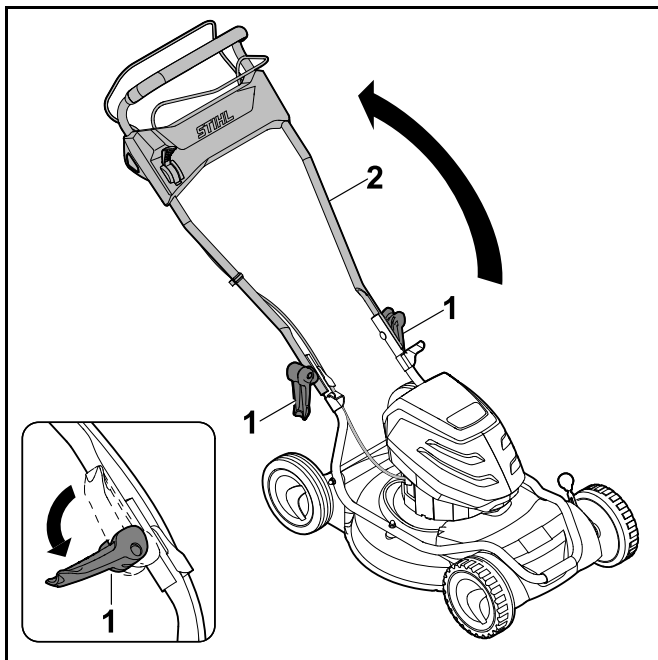
STIHL rekommenderar att batteriet förvaras med ett laddningstillstånd på mellan 40 % och 60 % (2 LED-lampor lyser grönt).

- ▶ Förvara batteriet så att följande villkor uppfylls:
 - Batteriet är utom räckhåll för barn.
 - Batteriet är rent och torrt.
 - Batteriet är i ett slutet utrymme.
 - Batteriet är åtskilt från gräsklipparen och batteriladdaren.
 - Batteriet är i en icke-ledande förpackning.
 - Batteriet är alltid inom ett temperaturområde på mellan $-10\text{ }^{\circ}\text{C}$ och $+50\text{ }^{\circ}\text{C}$.

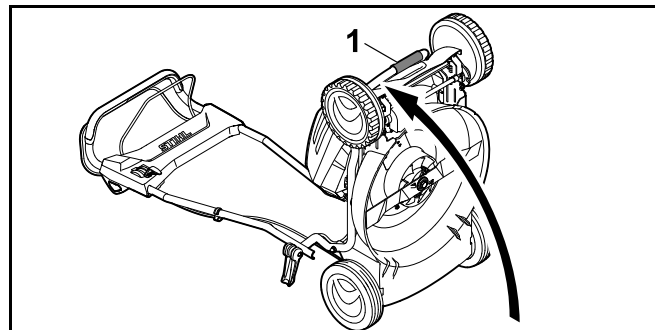
16 Rengöring

16.1 Ställa upp gräsklippare

- ▶ Stäng av gräsklipparen, dra ut säkerhetsnyckeln och ta bort batteriet.
- ▶ Ställ gräsklipparen på en plan yta.



- ▶ Öppna snabbblässpakarna (1) och lägg ned styrhandtaget (2).



- ▶ Håll fast gräsklipparen i transporthandtaget (1) och ställ upp den bakåt.

16.2 Rengöra gräsklippare

- ▶ Stäng av gräsklipparen, dra ut säkerhetsnyckeln och ta bort batteriet.
- ▶ Rengör gräsklipparen med en fuktig trasa.
- ▶ Ta bort främmande föremål ur batterifacket och rengör batterifacket med en fuktig trasa.
- ▶ Rengör elektriska kontakter i batterifacket med en pensel eller en mjuk borste.
- ▶ Rengör ventilationsöppningarna med en pensel.
- ▶ Ställ upp gräsklipparen.
- ▶ Rengör området runt knivarna och knivarna med en träpinne, en mjuk borste eller en fuktig trasa.

16.3 Rengör batteriet

- ▶ Rengör batteriet med en fuktig trasa.

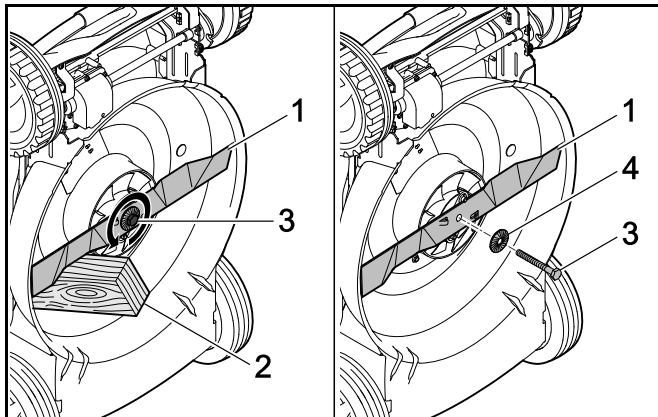
17 Underhåll

17.1 Demontera och montera kniv

17.1.1 Demontera kniv

- ▶ Stäng av gräsklipparen, dra ut säkerhetsnyckeln och ta bort batteriet.

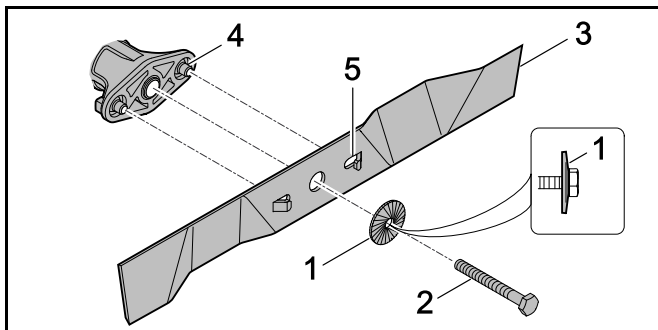
- ▶ Ställ upp gräsklipparen.



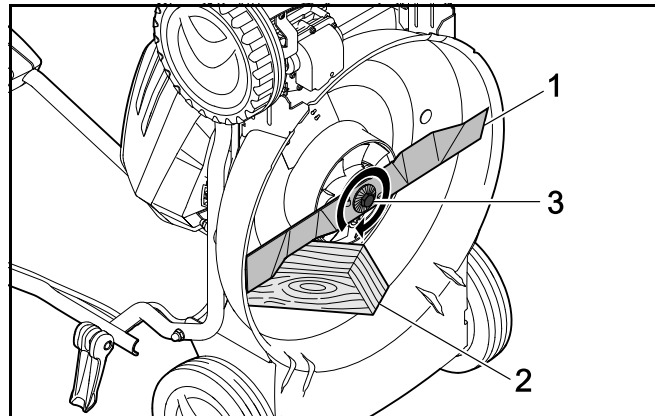
- ▶ Blockera kniven (1) med en träbit (2).
- ▶ Skruva loss skruven (3) i pilens riktning och ta bort den tillsammans med brickan (4).
- ▶ Ta bort kniven (1).
- ▶ Sluthantera skruven (3) och brickan (4). Använd en ny skruv och bricka för montering av kniven (1).

17.1.2 Montera kniv

- ▶ Stäng av gräsklipparen, dra ut säkerhetsnyckeln och ta bort batteriet.
- ▶ Ställ upp gräsklipparen.



- ▶ Lägga den nya brickan (1) på den nya skruven (2) med buktigheten utåt.
- ▶ För på skruvsäkring Loctite 243 på gängorna på skruven (2).
- ▶ Placera kniven (3) så att upphöjningarna på anliggningsytan (4) greppar i urtagen (5).
- ▶ Skruva fast skruven (2) tillsammans med brickan (1).



- ▶ Blockera kniven (1) med en träbit (2).
- ▶ Dra åt skruven (3) med 65 Nm.

17.2 Slipa och balansera kniv


Det krävs mycket övning för att slipa och balansera kniven på rätt sätt.

STIHL rekommenderar att kniven slipas och balanseras av en STIHL servande fackhandel.

⚠ VARNING

Knivens eggar är vassa. Användaren kan skära sig.

- ▶ Använd arbetshandskar av kraftigt material.
- ▶ Stäng av gräsklipparen, dra ut säkerhetsnyckeln och ta bort batteriet.
- ▶ Ställ upp gräsklipparen.
- ▶ Demontera kniven.

- ▶ Slipa kniven. Beakta samtidigt slipvinkeln och kyl kniven,  20.2.
Kniven får inte bli blå under slipningen.
- ▶ Montera kniven.
- ▶ Om något är oklart: kontakta en STIHL servande fackhandel.

18 Reparera

18.1 Reparera gräsklippare och batteri

Användaren kan inte själv reparera gräsklipparen, kniven eller batteriet.

- ▶ Om gräsklipparen eller kniven är skadad: använd inte gräsklipparen eller kniven och kontakta en STIHL servande fackhandel.
- ▶ Om batteriet är skadat: byt batteriet.
- ▶ Om informationsskyltarna är oläsliga eller skadade: låt en STIHL servande fackhandel byta ut informationsskyltarna.

19 Felavhjälpning

19.1 Åtgärda störningar på gräsklipparen eller batteriet

Störning	LED-lampor på batteriet	Orsak	Åtgärd
Gräsklipparen startar inte vid inkoppling.	1 LED blinkar grönt.	Batteriets laddningstillstånd är för lågt.	<ul style="list-style-type: none"> ▶ Ladda batteriet.
	1 LED lyser rött.	Batteriet är för varmt eller för kallt.	<ul style="list-style-type: none"> ▶ Dra ut säkerhetsnyckeln. ▶ Ta bort batteriet. ▶ Låt batteriet svalna eller värm det.
	3 LED blinkar rött.	Gräsklipparen har en störning.	<ul style="list-style-type: none"> ▶ Dra ut säkerhetsnyckeln. ▶ Ta bort batteriet. ▶ Rengör de elektriska kontakterna i batterifacket. ▶ Sätt i batteriet. ▶ Starta gräsklipparen. ▶ Om 3 LED-lampor fortfarande blinkar rött: använd inte gräsklipparen och kontakta en STIHL servande fackhandel.
	3 LED lyser rött.	Gräsklipparen är för varm.	<ul style="list-style-type: none"> ▶ Dra ut säkerhetsnyckeln. ▶ Ta bort batteriet. ▶ Låt gräsklipparen svalna.
	4 LED blinkar rött.	Batteriet har en störning.	<ul style="list-style-type: none"> ▶ Ta bort batteriet och sätt i det igen. ▶ Starta gräsklipparen. ▶ Om 4 LED-lampor fortfarande blinkar rött: använd inte batteriet och kontakta en STIHL servande fackhandel.
		Elanslutningen mellan gräsklipparen och batteriet är bruten.	<ul style="list-style-type: none"> ▶ Dra ut säkerhetsnyckeln. ▶ Ta bort batteriet. ▶ Rengör de elektriska kontakterna i batterifacket. ▶ Sätt i säkerhetsnyckeln. ▶ Sätt i batteriet.

Störning	LED-lampor på batteriet	Orsak	Åtgärd
		Gräsklipparen och batteriet är fuktiga.	<ul style="list-style-type: none"> ▶ Dra ut säkerhetsnyckeln. ▶ Ta bort batteriet. ▶ Rengör gräsklipparen. ▶ Låt gräsklipparen eller batteriet torka.
		Motståndet på kniven är för stort.	<ul style="list-style-type: none"> ▶ Ställ in en högre klipphöjd. ▶ Starta gräsklipparen i lägre gräs.
		Området kring kniven är igensatt.	<ul style="list-style-type: none"> ▶ Rengör gräsklipparen.
Drivningen fungerar inte.		Drivningen har en störning.	<ul style="list-style-type: none"> ▶ kontakta en STIHL servande fackhandel.
Gräsklipparen stängs av under drift.	3 LED lyser rött.	Gräsklipparen är för varm.	<ul style="list-style-type: none"> ▶ Dra ut säkerhetsnyckeln. ▶ Ta bort batteriet. ▶ Låt gräsklipparen svalna. ▶ Rengör gräsklipparen. ▶ Starta inte gräsklipparen för ofta på kort tid. ▶ Om arbete med inkopplad drivning sker: koppla från drivningen. ▶ Om arbete med frånkopplad drivning sker: gå långsamt framåt. ▶ Ställ in en högre klipphöjd. ▶ Klipp lägre gräs.
		Kniven är blockerad.	<ul style="list-style-type: none"> ▶ Dra ut säkerhetsnyckeln. ▶ Ta bort batteriet. ▶ Rengör gräsklipparen.
		Det finns en elektrisk störning.	<ul style="list-style-type: none"> ▶ Ta bort batteriet och sätt i det igen. ▶ Starta gräsklipparen.
Gräsklipparen vibrerar kraftigt under drift.		Skraven på kniven är lös.	<ul style="list-style-type: none"> ▶ Dra åt skruven hårt.
		Kniven har inte balanserats rätt.	<ul style="list-style-type: none"> ▶ Slipa och balansera kniven.
Gräsklipparens drifttid är för kort.		Batteriet är inte fulladdat.	<ul style="list-style-type: none"> ▶ Ladda batteriet helt.
		Batteriets livslängd har överskridits.	<ul style="list-style-type: none"> ▶ Byt batteriet.

Störning	LED-lampor på batteriet	Orsak	Åtgärd
		Området kring kniven är igensatt.	► Rengör gräsklipparen.
		Kniven är slö eller utsliten.	► Slipa och balansera kniven.
		Motståndet på kniven är för stort.	► Om arbete med inkopplad drivning sker: koppla från drivningen. ► Om arbete med frångopplad drivning sker: gå långsamt framåt. ► Ställ in en högre klipphöjd. ► Klipp lägre gräs.
Batteriet fastnar när det sätts i batterifacket.		Styrningarna eller de elektriska kontakterna i batterifacket är smutsiga.	► Rengör gräsklipparen.
När batteriet sätts in i batteriladdaren startar inte laddningen.	1 LED lyser rött.	Batteriet är för varmt eller för kallt.	► Låt batteriet sitta i batteriladdaren. Laddningen startar automatiskt när tillåtet temperaturområde nåtts.
Gräset har en oren klippning eller gräsmattan är gul.		Kniven är slö eller utsliten.	► Slipa och balansera kniven.
		Motståndet på kniven är för stort.	► Om arbete med inkopplad drivning sker: koppla från drivningen. ► Om arbete med frångopplad drivning sker: gå långsamt framåt. ► Ställ in en högre klipphöjd. ► Klipp lägre gräs.

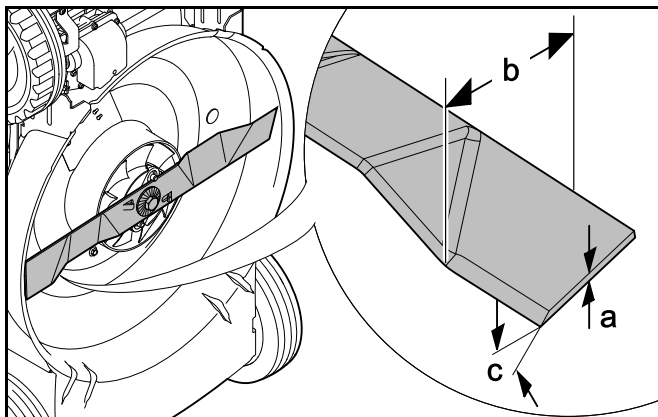
20 Tekniska data

20.1 Gräsklippare STIHL RMA 2.2 RPV, RMA 2.2 RV

- Tillåtet batteri: STIHL AP
- Vikt utan batteri:
 - RMA 2.2 RPV: 22,6 kg
 - RMA 2.2 RV: 22,4 kg
- Klippbredd: 46 cm
- Varvtal: 3150 varv/min
- Varvtal i ECO-läget: 2800 varv/min
- Min. körhastighet: 2,0 km/h
- Max. körhastighet (beroende på batteriet som används):
 - AP 100: 3,0 km/h
 - AP 200: 3,7 km/h
 - AP 300: 4,5 km/h

Användningstiden anges på www.stihl.com/battery-life.

20.2 Kniv



- Min. tjocklek a: 2 mm
- Min. bredd b: 45 mm
- Slipvinkel c: 30°

20.3 Batteri STIHL AP

- Batteriteknik: litiumjon
- Spänning: 36 V
- Kapacitet i Ah: se typskylten
- Energiinnehåll i Wh: se typskylten
- Vikt i kg: se typskylten
- Tillåtet temperaturområde för användning och förvaring: -10 °C till +50 °C

20.4 Buller och vibrationsvärden

K-värdet för ljudtrycksnivån är 2 dB(A). K-värdet för ljudnivån är 2,4 dB(A). K-värdet för vibrationsvärdena är 0,7 m/s².

- Uppmätt ljudtrycksnivå L_{pA} enligt EN 60335-2-77: 74 dB(A)
- Uppmätt ljudnivå L_{WA} enligt 2000/14/EC: 86 dB(A)
- Uppmätt vibrationsvärde a_{hv} enligt EN 60335-2-77, styrhandtag: 1,4 m/s²

De angivna vibrationsvärdena har uppmätts med en standardmetod och användas för att jämföra elektriska maskiner. De faktiska vibrationsvärdena som uppstår kan avvika från de angivna värdena beroende på typen av användning. De angivna vibrationsvärdena kan användas för en första uppskattning av vibrationsbelastningen. Den faktiska vibrationsbelastningen måste uppskattas. Samtidigt kan tiderna där den elektriska maskinen är avstängd eller där den är inkopplad men går utan belastning beaktas.

Information om uppfyllandet av arbetsgivarriktlinjen vibration 2002/44/EC anges på www.stihl.com/vib.

20.5 REACH

REACH är en EG-förordning för registrering, bedömning och godkännande av kemikalier.

Information om REACH-direktivet finns på www.stihl.com/reach.

21 Reservdelar och tillbehör

21.1 Reservdelar och tillbehör

STIHL De här symbolerna kännetecknar STIHL-originaldelar och STIHL-originaltillbehör.



STIHL rekommenderar att du använder originaldelar och tillbehör från STIHL.

Reservdelar och tillbehör från andra tillverkare kan inte utvärderas av STIHL i fråga om tillförlitlighet, säkerhet och lämplighet trots pågående marknadsobservation och STIHL kan inte ansvara för användningen av dem.

Originaldelar och tillbehör från STIHL kan köpas hos en STIHL-återförsäljare.

21.2 Viktiga reservdelar

- Kniv: 6357 702 0102
- Knivskruv: 9008 319 9028
- Bricka: 0000 702 6600

22 Kassering

22.1 Sluthantera gräsklippare och batteri

Information om sluthantering finns att få hos en STIHL servande fackhandel.

- ▶ Sluthantera gräsklippare, knivar, batteri, tillbehör och förpackning enligt föreskrift och miljövänligt.

23 EU-försäkran om överensstämmelse

23.1 Gräsklippare STIHL RMA 2.2 RPV, RMA 2.2 RV

STIHL Tirol GmbH
Hans Peter Stihl-Straße 5
6336 Langkampfen
Österrike

förklarar på eget ansvar att

- Typ: batterigräsklippare
- Fabrikat: STIHL
- Typ: RMA 2.2 RPV, RMA 2.2 RV
- Modellnummer: 6357

motsvarar de gällande bestämmelserna i riktlinjen 2000/14/EC, 2006/42/EC, 2014/30/EU och 2011/65/EU samt är utvecklad och tillverkad enligt följande normer, vars version var giltig vid respektive produktionsdatum: EN 60335-1, EN 60335-2-77, EN 55014-1 och EN 55014-2.

Deltagandes namn och adress:
TÜV Rheinland LGA Products GmbH
Tillystraße 2
D-90431 Nürnberg

Bestämningen av den uppmätta och garanterade ljudnivån har utförts enligt riktlinjen 2000/14/EC, bilaga VIII.

- Uppmätt ljudnivå: 86 dB(A)
- Garanterad ljudnivå: 88 dB(A)

Tekniska underlag förvaras av produktgodkännandet på STIHL Tirol GmbH.

Tillverkningsår och maskinnummer finns på gräsklipparen.

Langkampfen, 02.01.2020

STIHL Tirol GmbH

stf.



Matthias Fleischer, områdeschef inom forskning och utveckling

stf.



Sven Zimmermann, områdeschef inom kvalitet

24 Säkerhetstekniska anvisningar för gräsklippare

24.1 Inledning

I detta kapitel återges de allmänna säkerhetsanvisningarna i normen EN 60335-2-77, bilaga EE, för eldrivna gräsklippare.



VARNING

Läs alla säkerhetsanvisningar, anvisningar, illustrationer och tekniska data som medföljer denna gräsklippare. Underlåtenhet att följa följande anvisningar kan leda till en elektrisk stöt, brand och/eller allvarliga personskador. **Förvara alla säkerhetsanvisningar och anvisningar för framtida bruk.**

24.2 Övning

- Läs bruksanvisningen noggrant. Bekanta dig med reglagen och maskinens användning.
- Låt aldrig barn eller andra personer som inte känner till bruksanvisningen använda gräsklipparen. Det kan finnas lokala bestämmelser som bestämmer användarens lägsta ålder.

- Klipp aldrig när det finns personer, särskilt barn, eller djur i närheten.
- Tänk på att den som använder maskinen är ansvarig för olyckshändelser som drabbar andra personer eller deras egendom.

24.3 Förberedande åtgärder

- Använd alltid stadiga skor och långa byxor vid användning av maskinen. Använd inte maskinen barfota eller med sandaler. Undvik löst sittande kläder eller kläder med hängande snören eller bälte.
- Kontrollera området där maskinen ska användas och ta bort alla föremål som kan dras in och slungas iväg av maskinen.
- Avsyns alltid knivar, fästsruvar och hela knivenheten beträffande slitage eller skador före användning. Utslitna eller skadade knivar och fästsruvar får endast bytas ut som hel sats för att undvika obalans. Utslitna eller skadade informationsskyltar måste bytas ut.

24.4 Hantering

- Klipp endast i dagsljus eller bra artificiell belysning.
- Undvik att använda maskinen i vått gräs.
- Se alltid till att du står stadigt i sluttningar.
- Arbeta bara med gånghastighet.
- Klipp alltid parallellt med sluttningen, inte uppåt eller nedåt.
- Var särskilt försiktig när du ändrar riktning i en sluttning.
- Klipp inte i mycket branta sluttningar.
- Var särskilt försiktig när du vänder gräsklipparen eller drar den mot dig.
- Stanna kniven/knivarna när gräsklipparen måste tippas upp för transport över andra ytor än gräs och när den flyttas från eller till ytan som ska klippas.

- j) Använd inte gräsklipparen med skadade skyddsanordningar eller skyddsgaller, eller utan monterade skyddsanordningar, t.ex. stötplåtar och/eller gräsuppsamlare.
- k) Starta försiktigt eller tryck försiktigt på startknappen i enlighet med tillverkarens anvisningar. Se till att hålla fötterna på säkert avstånd från kniven/knivarna.
- l) Vid start eller runddragning av motorn får gräsklipparen inte tippas, utom om gräsklipparen måste lyftas upp vid momentet. Tippa den i så fall bara så mycket som är absolut nödvändigt och lyft endast upp sidan som är bortvänd från användaren.
- m) Starta inte motorn när du står framför utkastkanalen.
- n) Håll händer och fötter borta från roterande delar. Håll dig alltid borta från utkastöppningen.
- o) Lyft eller bär aldrig en gräsklippare med motorn gående.
- p) Stäng av motorn och dra ut startnyckeln. Se till att alla rörliga delar har stannat helt:
 - Varje gång du lämnar gräsklipparen.
 - Innan du tar bort blockeringar eller åtgärddar igentäppningar i utkastkanalen.
 - Innan du kontrollerar, rengör eller utför arbeten på gräsklipparen.
 - Om ett främmande föremål har träffats. Kontrollera om det finns skador på gräsklipparen. Utför nödvändiga reparationer innan du startar och använder gräsklipparen igen.

Om gräsklipparen börjar vibrera kraftigt krävs en omedelbar kontroll.

- Sök efter skador.
- Utför nödvändiga reparationer på skadade delar.
- Se till att alla muttrar, bultar och skruvar är hårt åtdragna.

24.5 Underhåll och förvaring

- a) Se till att alla muttrar, bultar och skruvar är hårt åtdragna, och att maskinen är i säkert bruksskick.
- b) Kontrollera gräsuppsamlaren regelbundet beträffande slitage och funktionsfel.
- c) Byt ut utslitna eller skadade delar av säkerhetsskäl.
- d) Beakta att om en av knivarna roterar kan även de andra knivarna rotera på maskiner med flera knivar.
- e) Se till att du inte klämmer fingrarna mellan roterande knivar och maskinens fasta delar när maskinen ställs in.
- f) Låt motorn svalna innan maskinen ställs undan.
- g) Tänk på att knivarna kan röra på sig även när spänningskällan är fränkopplad när du utför underhåll på knivarna.
- h) Byt ut utslitna eller skadade delar av säkerhetsskäl. Använd endast originalreservdelar och -tillbehör.

Sisällysluettelo

1	Alkusanat	191	9.2	Turva-avaimen irrottaminen	205
2	Tietoja tästä käyttöohjeesta	191	10	Ruohonleikkurin kytkeminen päälle ja pois	205
2.1	Voimassa olevat asiakirjat	191	10.1	Terän kytkeminen päälle ja pois	205
2.2	Tekstin sisältämien varoitusten merkitseminen	192	10.2	Vedon kytkeminen päälle ja pois	205
2.3	Tekstissä käytetyt symbolit	192	11	Ruohonleikkurin ja akun tarkastaminen	206
3	Yleiskuva	192	11.1	Hallintalaitteiden tarkastaminen	206
3.1	Ruohonleikkuri ja akku	192	11.2	Terän tarkastaminen	207
3.2	Symbolit	193	11.3	Akun tarkastus	207
4	Turvallisuusohjeet	194	12	Ruohonleikkurilla työskenteleminen	207
4.1	Varoitussymbolit	194	12.1	Ruohonleikkurista kiinni pitäminen ja sen ohjaaminen	207
4.2	Määräystenmukainen käyttö	194	12.2	Leikkuukorkeuden säätäminen	207
4.3	Käyttäjää koskevat vaatimukset	195	12.3	ECO-moodin kytkeminen päälle	208
4.4	Vaatetus ja varusteet	195	12.4	Allesilppuava leikkuu	208
4.5	Työskentelyalue ja ympäristö	196	13	Työskentelyn jälkeen	209
4.6	Turvallinen toimintakunto	197	13.1	Työskentelyn jälkeen	209
4.7	Työskentely	198	14	Kuljettaminen	209
4.8	Kuljettaminen	199	14.1	Ruohonleikkurin kuljettaminen	209
4.9	Säilytys	200	14.2	Akun kuljettaminen	209
4.10	Puhdistus, huolto ja korjaaminen	201	15	Säilytys	210
5	Ruohonleikkurin valmistelu käyttöä varten	202	15.1	Ruohonleikkurin säilyttäminen	210
5.1	Ruohonleikkurin valmisteleminen käyttöä varten	202	15.2	Akun säilyttäminen	210
6	Akun lataaminen ja LED-valot	202	16	Puhdistaminen	210
6.1	Akun lataaminen	202	16.1	Ruohonleikkuri nostaminen pystyyn	210
6.2	Varaustilan katsominen	202	16.2	Ruohonleikkurin puhdistaminen	211
6.3	Akun LEDit	202	16.3	Akun puhdistus	211
7	Ruohonleikkurin kokoaminen	202	17	Huoltaminen	211
7.1	Työntöaisan taittaminen auki ja kokoon	202	17.1	Terän irrottaminen ja kiinnittäminen	211
8	Akun asentaminen ja irrottaminen	204	17.2	Terän teroittaminen ja tasapainottaminen	212
8.1	Akun kiinnittäminen	204	18	Korjaaminen	212
8.2	Akun irrottaminen	204	18.1	Ruohonleikkurin ja akun korjaaminen	212
9	Turva-avaimen asettaminen paikalleen ja irrottaminen	205	19	Häiriöiden poistaminen	213
9.1	Turva-avaimen asettaminen paikalleen	205			

Tämä käyttöohje on tekijänoikeudellisesti suojattu. Kaikki oikeudet pidätetään, erityisesti jäljennys-, käännös- ja elektroniset käsittelyoikeudet.

19.1 Ruohonleikkurin ja akun toimintahäiriöiden poistaminen	213
20 Tekniset tiedot	216
20.1 Ruohonleikkurit STIHL RMA 2.2 RPV, RMA 2.2 RV	216
20.2 Terä	216
20.3 Akku STIHL AP	216
20.4 Melu- ja värinä arvot	216
20.5 REACH-asetus	217
21 Varaosat ja varusteet	217
21.1 Varaosat ja varusteet	217
21.2 Tärkeitä varaosia	217
22 Hävittäminen	217
22.1 Ruohonleikkurin ja akun hävittäminen	217
23 EU-vaatimusten mukaisuusvakuutus	217
23.1 Ruohonleikkuri STIHL RMA 2.2 RPV, RMA 2.2 RV	217
24 Ruohonleikkurin turvatekniset ohjeet	218
24.1 Johdanto	218
24.2 Valmistautuminen	218
24.3 Valmistelut	218
24.4 Käsittely	218
24.5 Huolto ja säilytys	219

1 Alkusanat

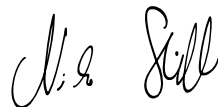
Arvoisa asiakas,

kiitämme sinua STIHLin tuotteen valinnasta. STIHL kehittää ja valmistaa huippuluokan tuotteita pitäen suunnittelun lähtökohtana asiakkaidensa tarpeita. Näin pystymme tarjoamaan asiakkaillemme tuotteita, jotka toimivat luotettavasti myös äärimmäisen vaativissa olosuhteissa.

STIHL tunnetaan myös erinomaisesta asiakaspalvelustaan. Jälleenmyyjämme huolehtivat sekä asiantuntevasta neuvonnasta ja opastuksesta että kattavien teknisten palvelujen tarjoamisesta.

STIHL on sitoutunut kestävään ja vastuulliseen vuorovaikutukseen luonnon kanssa. Tämän käyttöohjeen tarkoituksena on auttaa sinua käyttämään STIHL-tuotetta turvallisesti ja ympäristöystävällisesti pitkän käyttöajan ajan.

Kiitämme sinua STIHLiä kohtaan osoittamastasi luottamuksesta. Toivomme, että olet tyytyväinen hankkimaasi STIHL-tuotteeseen.



Tohtori Nikolas Stihl

TÄRKEÄÄ! LUE OPAS ENNEN KÄYTTÖÄ JA SÄILYÄ SE VASTAISTA KÄYTTÖÄ VARTEN.

2 Tietoja tästä käyttöohjeesta

2.1 Voimassa olevat asiakirjat

Tämä käyttöopas on EY-direktiivin 2006/42/EC mukainen valmistajan alkuperäiskäyttöopas.

Voimassa ovat paikalliset turvallisuusmääräykset.

- ▶ Tämän käyttöohjeen lisäksi lue seuraavat asiakirjat, niin että ymmärrät ne, ja säilytä ne:
 - Akun STIHL AP turvallisuusohjeet
 - Latauslaitteiden STIHL AL 101, 300 ja 500 käyttöohjeet
 - STIHLin akkujen ja akun sisältävien tuotteiden turvallisuusohjeet: www.stihl.com/safety-data-sheets

2.2 Tekstin sisältämien varoitusten merkitseminen

⚠ VAARA

Tämä teksti muistuttaa vaaroista, jotka johtavat vakavaan loukkaantumiseen tai jopa kuolemaan.

- ▶ Tekstissä mainittujen toimenpiteiden avulla on mahdollista välttää vakava loukkaantuminen tai jopa kuolema.

⚠ VAROITUS

Tämä teksti muistuttaa vaaroista, jotka **voivat** johtaa vakavaan loukkaantumiseen tai jopa kuolemaan.

- ▶ Tekstissä mainittujen toimenpiteiden avulla on mahdollista välttää vakava loukkaantuminen tai jopa kuolema.

HUOMAUTUS

Tämä teksti muistuttaa vaaroista, jotka voivat johtaa esinevahinkoihin.

- ▶ Tekstissä mainittujen toimenpiteiden avulla on mahdollista välttää esinevahingot.

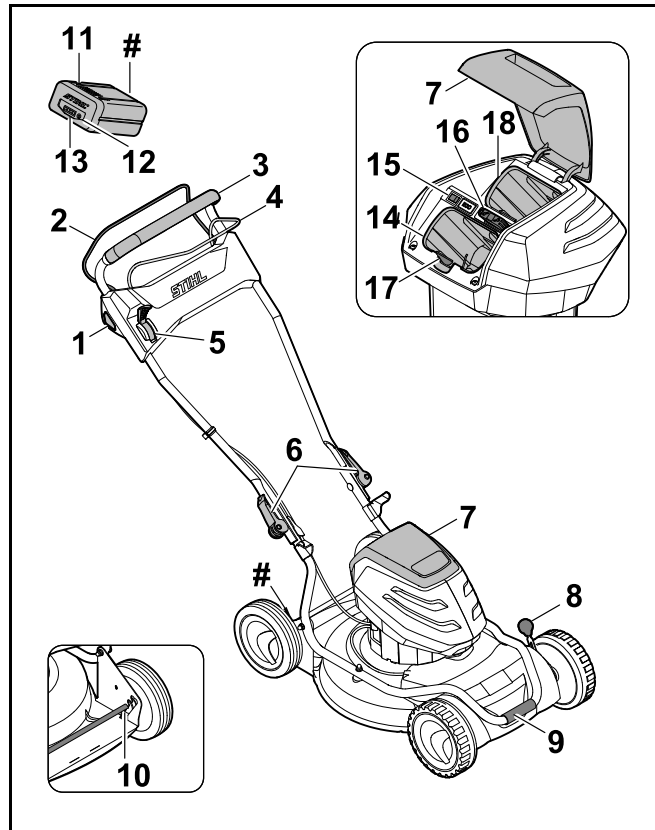
2.3 Tekstissä käytetyt symbolit



Tämä merkki viittaa johonkin tämän käyttöohjeen lukuun.

3 Yleiskuva

3.1 Ruohonleikkuri ja akku



1 Salpanuppi

Salpanuppi kytkee yhdessä leikkuun kytkentäsangan kanssa terän päälle ja pois päältä.

2 Leikkuun kytkentäsanka

Leikkuun kytkentäsanka kytkee yhdessä salpanupin kanssa terän päälle ja pois päältä.

3 Työntöaisa

Työntöaisaa käytetään ruohonleikkurista kiinni pitämiseen, sen ohjaamiseen ja kuljettamiseen.

4 Vedon kytkentäsanka

Vedon kytkentäsanka kytkee vedon päälle ja pois.

5 Vipu

Vivulla säädetään ruohonleikkurin nopeutta.

6 Pikakiristimet

Pikakiristin kiristää työntöaisan yläosan työntöaisan alaosaa vasten, ja sitä käytetään työntöaisan taittamiseen.

7 Luukku

Luukku peittää akun, ECO-kytkimen ja turva-avaimen ja suojaa likaantumiselta.

8 Vipu

Vivulla säädetään etupyörien leikkuukorkeus.

9 Kuljetuskahva

Kuljetuskahvaa käytetään ruohonleikkurin kuljettamiseen.

10 Taka-akseli

Taka-akselilla säädetään takapyörien leikkuukorkeus.

11 Akku

Akku syöttää energiaa ruohonleikkurille.

12 Painike

Painikkeella aktivoidaan akun LEDit.

13 LEDit

LEDit ilmaisevat akun varaustilan ja häiriöt.

14 Akkukanava

Akku sijoitetaan akkukanavaan.

15 ECO-kytkin

ECO-kytkimellä kytketään ECO-moodi päälle ja pois.

16 Turva-avain

Turva-avaimella aktivoidaan ruohonleikkuri.

17 Lukkovipu

Lukkovipu kiinnittää akun akkukanavaan.

RMA 2 RPV:**18 Akkukanava**

Toinen akku sijoitetaan akkukanavaan.

RMA 2 RV:**18 Kuljetuskanava**

Vara-akku sijoitetaan kuljetuskanavaan.

Tyypikilpi, jossa konenumero**3.2 Symbolit**

Ruohonleikkurissa ja akussa voi olla symboleita, jotka tarkoittavat seuraavaa:



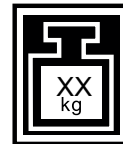
Turva-avain



Lukkopesä



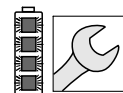
ECO-kytkin



Ruohonleikkurin paino ilman akkua.




Yksi LED palaa punaisena. Akku on liian lämmin tai kylmä.




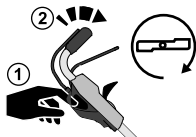
Neljä LEDiä vilkkuu punaisina. Akussa on häiriö.





Taattu äänentehotaso direktiivin 2000/14/EC mukaan, dB(A), tuotteiden melupäästöjen vertailemiseksi.

 Tämä symboli viittaa kennovalmistajan määritysten mukaisiin tietoihin energiasisällöstä. Käytön aikana käytettävissä oleva energiasisältö on pienempi.

 Älä hävitä tuotetta talousjätteen mukana.

 Kytke terä päälle ja pois.

 Säädä ajonopeutta.


 Ruohonleikkuri liikkuu maksiminopeudella.


 Ruohonleikkuri liikkuu miniminopeudella.


4 Turvallisuusohjeet


4.1 Varoitussymbolit


Ruohonleikkurin ja akun symbolit tarkoittavat seuraavaa:


 Noudata turvallisuusohjeita.

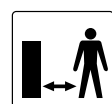
 Perehdy käyttöohjeeseen, niin että ymmärrät sen, ja säilytä käyttöohje.


 Varo sinkoutuvia esineitä – Pysy turvallisella etäisyydellä ja pidä sivulliset kaukana.


 Älä kosketa pyörivää terää.


 Irrota akku käyttökatkosten, kuljetuksen, säilytyksen, huollon ja korjausten ajaksi.

 Vedä turva-avain irti käyttökatkosten, kuljetuksen, säilytyksen, huollon ja korjausten ajaksi.

 Pidä riittävä turvaväli.

 Suojaa akku kuumuudelta ja tulelta.

 Älä upota akkua nesteeseen.

 Varmista, että akun lämpötila pysyy sallitulla alueella.

4.2 Määräystenmukainen käyttö

Ruohonleikkurit STIHL RMA 2 RPV ja RMA 2 RV on tarkoitettu kuivan ruohon leikkaamiseen.

Ruohonleikkuria ei saa käyttää sateella.

Ruohonleikkuri toimii yhdellä STIHL AP -akulla.

▲ VAROITUS

- Jos käytät ruohonleikkurissa akkuja, joita STIHL ei ole hyväksynyt ruohonleikkurille, seurauksena voi olla tulipalo tai räjähdys. Silloin voi syntyä vakavia tai hengenvaarallisia vammoja tai esinevahinkoja.
 - ▶ Käytä ruohonleikkurissa ainoastaan STIHL AP -akkuja.
- Jos ruohonleikkuria tai akkua käytetään määräysten vastaisesti, henkilöille voi aiheutua vakavia tai hengenvaarallisia vammoja taikka saattaa syntyä esinevahinkoja.
 - ▶ Käytä ruohonleikkuria ja akkua tämän käyttöohjeen mukaisesti.

4.3 Käyttäjää koskevat vaatimukset

▲ VAROITUS

- Ellei käyttäjä ole perehtynyt ruohonleikkurin ja akun käyttöön, hän ei osaa tunnistaa eivätkä arvioida niiden turvallisuusriskejä. Käyttäjälle tai muille henkilöille voi aiheutua vakavia tai hengenvaarallisia vammoja.



- ▶ Perehdy käyttöohjeeseen, niin että ymmärrät sen, ja säilytä käyttöohje.

- ▶ Jos luovutat ruohonleikkurin tai akun toisen henkilön käyttöön: Muista aina antaa käyttöopas mukaan.
- ▶ Varmista, että käyttäjä täyttää seuraavat ehdot:
 - Käyttäjä on valpas.
 - Käyttäjä on fyysisesti, aistimellisesti ja henkisesti kykenevä käyttämään ruohonleikkuria ja akkua sekä työskentelemään niillä. Ellei käyttäjä ole fyysisesti,

aistimellisesti tai henkisesti täysin kykenevä, hän saa työskennellä pystyleikkurilla vain vastuuhenkilön valvonnassa tai tämän antamien ohjeiden mukaan.

- Käyttäjä osaa tunnistaa ja arvioida ruohonleikkurin ja akun turvallisuusriskit.
 - Käyttäjä on tietoinen, että hän on vastuussa tapaturmista ja vahingoista.
 - Käyttäjä on täysi-ikäinen tai kansallisten määräysten mukaisessa valvotussa ammattikoulutuksessa.
 - STILHin ammattiliike tai asiantunteva ammattilainen on perehdyttänyt käyttäjän, ennen kuin tämä työskentelee ruohonleikkurilla ensimmäistä kertaa.
 - Käyttäjä ei ole alkoholin, lääkkeiden tai huumeiden vaikutuksen alainen.
- ▶ Jos jokin on epäselvää: ota yhteyttä STIHLin ammattiliikkeeseen.

4.4 Vaatetus ja varusteet

▲ VAROITUS

- Työskentelyn aikana esineitä voi sinkoutua ympäriinsä korkealla nopeudella. Käyttäjälle voi aiheutua vammoja.
 - ▶ Käytä kestävästä materiaalista valmistettuja pitkiä housuja.
- Työskentelyn aikana ilmaan voi nousta pölyä. Pölyn hengittäminen voi altistaa terveysriskeille ja aiheuttaa allergisia reaktioita.
 - ▶ Jos ilmaan nousee pölyä, käytä hengityssuojainta.
- Sopimattomat vaatteet saattavat tarttua kiinni puihin, risuihin ja ruohonleikkuriin. Ilman sopivaa vaatetusta käyttäjälle voi aiheutua vakavia vammoja.
 - ▶ Käytä ihonmyötäisiä vaatteita.
 - ▶ Riisu huivit ja korut.

- Puhdistamisen, huollon ja kuljetuksen aikana käyttäjä voi joutua kosketuksiin terän kanssa. Käyttäjälle voi aiheutua vammoja.
 - ▶ Käytä kestävästä materiaalista valmistettuja työvälineitä.
- Jos käyttäjä käyttää sopimattomia jalkineita, hän voi liukastua. Käyttäjälle voi aiheutua vammoja.
 - ▶ Käytä tukevia peittäviä jalkineita, joiden pohjissa on hyvät pito.
- Terien teroittamisen aikana ympäristöön voi sinkoutua materiaalihiukkasia. Käyttäjälle voi aiheutua vammoja.
 - ▶ Käytä tiiviisti istuvia suojalaseja. Sopivat suojalasit on tarkastettu normin EN 166 tai kansallisten määräysten mukaisesti, ja niitä on kaupoissa saatavana asianmukaisella merkinnällä varustettuina.
 - ▶ Käytä kestävästä materiaalista valmistettuja työvälineitä.

4.5 Työskentelyalue ja ympäristö

4.5.1 Ruohonleikkuri

VAROITUS

- Sivulliset henkilöt, kuten lapset, ja eläimet eivät välttämättä osaa tunnistaa ja arvioida ruohonleikkurin ja sen sinkoamien esineiden aiheuttamia riskejä. Sivullisille henkilöille, kuten lapsille, ja eläimille voi aiheutua vakavia tai hengenvaarallisia vammoja taikka saattaa syntyä esinevahinkoja.



- ▶ Pidä sivulliset henkilöt, kuten lapset, ja eläimet, etäällä työskentelyalueelta.

- ▶ Pysy turvallisella etäisyydellä esineistä.
- ▶ Älä jätä ruohonleikkuria ilman valvontaa.
- ▶ Varmista, etteivät lapset voi leikkiä ruohonleikkurilla.

- Ruohonleikkuri ei ole vesitiivis. Jos sitä käytetään sateessa tai märässä ympäristössä, seurauksena saattaa olla sähköisku. Käyttäjä voi vahingoittua ja ruohonleikkuri voi vaurioitua.
 - ▶ Älä työskentele sateella tai märässä ympäristössä.
 - ▶ Älä leikkaa märkää nurmikkoa.
- Ruohonleikkurin sähköosat voivat tuottaa kipinöitä. Kipinät voivat aiheuttaa syttyvässä tai räjähdysalttiissa ympäristössä tulipalon tai räjähdyksen. Silloin voi syntyä vakavia tai hengenvaarallisia vammoja tai esinevahinkoja.
 - ▶ Älä työskentele herkästi syttyvässä tai räjähdysalttiissa ympäristössä.

4.5.2 Akku

VAROITUS

- Sivulliset henkilöt, kuten lapset, ja eläimet eivät välttämättä osaa tunnistaa ja arvioida akun aiheuttamia riskejä. Sivullisille henkilöille, kuten lapsille, ja eläimille voi aiheutua vakavia vammoja.
 - ▶ Pidä sivulliset henkilöt, kuten lapset, ja eläimet, etäällä.
 - ▶ Älä jätä akkua ilman valvontaa.
 - ▶ Varmista, etteivät lapset voi leikkiä akulla.
- Akkua ei ole suojattu kaikilta ympäristön vaikutuksilta. Jos akku joutuu alttiiksi tietyille ympäristön vaikutuksille, se saattaa syttyä palamaan tai räjähtää. Silloin voi syntyä vakavia vammoja tai esinevahinkoja.



- ▶ Suojaa akku kuumuudelta ja tulelta.
- ▶ Älä heitä akkua tuleen.



- ▶ Käytä ja säilytä akkua lämpötila-alueella -10...+50 °C.



- ▶ Älä upota akkua nesteeseen.

- ▶ Pidä akku etäällä metalliesineistä.
- ▶ Älä altista akkua korkealle paineelle.
- ▶ Älä altista akkua mikroaalloille.
- ▶ Suojaa akku kemikaaleilta ja suoloilta.

4.6 Turvallinen toimintakunto

4.6.1 Ruohonleikkuri

Ruohonleikkuri on turvallinen, kun seuraavista seikoista on huolehdittu:

- Ruohonleikkuri ei ole vahingoittunut.
- Ruohonleikkuri on puhdas ja kuiva.
- Hallintalaitteet toimivat, eikä niihin ole tehty muutoksia.
- Terä on oikein asennettu.
- Ruohonleikkuriin on asennettu vain alkuperäisiä STIHLin lisävarusteita.
- Lisävaruste on oikein asennettu.

⚠ VAROITUS

- Elleivät rakenneosat ole turvallisia, ne eivät ehkä toimi asianmukaisesti eivätkä turvalaitteet ehkä ole käytössä. Henkilöille voi aiheutua vakavia tai hengenvaarallisia vammoja.
 - ▶ Työskentele vain vahingoittumattoman ruohonleikkurin kanssa.
 - ▶ Jos ruohonleikkuri on likainen tai märkä, puhdista se ja anna sen kuivua.
 - ▶ Älä tee muutoksia ruohonleikkuriin.
 - ▶ Jos hallintalaitteet eivät toimi: älä työskentele ruohonleikkurin kanssa.

- ▶ Asenna ruohonleikkuriin vain alkuperäisiä STIHLin lisävarusteita.
- ▶ Asenna terät tämän käyttöohjeen mukaisesti.
- ▶ Asenna lisävarusteet tämän käyttöohjeen tai lisävarusteen käyttöohjeen mukaisesti.
- ▶ Älä työnnä esineitä ruohonleikkurin aukkoihin.
- ▶ Älä päästä lukkopesän koskettimia kosketuksiin metalliesineiden kanssa, sillä seurauksena voi olla oikosulku.
- ▶ Vaihda kuluneet tai vialliset ohjetarrat.
- ▶ Jos jokin on epäselvää: ota yhteyttä STIHLin ammattiliikkeeseen.

4.6.2 Terä

Terä on turvallinen, kun

- Terä ja lisäosat eivät ole vahingoittuneet.
- Terä ei ole vääntynyt.
- Terä on oikein asennettu.
- Terä on oikein teroitettu.
- Terässä ei ole jäystettä.
- Terä on oikein tasapainotettu.
- Terän vähimmäispaksuus ja -leveys eivät ole alittuneet, 20.2.
- Terän kulma on oikea, 20.2.

⚠ VAROITUS

- Jos terä ei ole turvallinen, siitä voi irrota osia, jotka voivat sinkoutua ympäristöön. Henkilöille voi aiheutua vakavia vammoja.
 - ▶ Työskentele vain, kun terä ja lisäosat ovat vahingoittumattomat.
 - ▶ Asenna terä oikein.
 - ▶ Teroita terä oikein.

- ▶ Jos terän vähimmäispaksuus tai -leveys on alittunut, vaihda terä.
- ▶ Tasapainotuta terä STIHLin ammattiliikkeessä.
- ▶ Jos jokin on epäselvää: Ota yhteyttä STIHLin ammattiliikkeeseen.

4.6.3 Akku

Akku on käyttökuntoinen, kun seuraavat edellytykset täyttyvät:

- Akku ei ole vahingoittunut
- Akku on puhdas ja kuiva.
- Akku toimii, eikä siihen ole tehty muutoksia.

VAROITUS

- Ellei akku ole käyttökuntoinen, se ei ehkä toimi turvallisesti. Henkilöille voi aiheutua vakavia vammoja.
 - ▶ Käytä ainoastaan ehjää ja toimivaa akkua.
 - ▶ Älä lataa vahingoittunutta tai viallista akkua.
 - ▶ Jos akku on likainen tai märkä, puhdista se ja anna sen kuivua
 - ▶ Älä tee muutoksia akkuun.
 - ▶ Älä työnnä mitään esineitä akun aukkoihin.
 - ▶ Älä päästä akun sähköliittimiä kosketuksiin metalliesineiden kanssa, sillä seurauksena voi olla oikosulku.
 - ▶ Älä avaa akkua.
 - ▶ Kuluneet tai vialliset ohjekilvet on vaihdettava.
- Viallisesta akusta voi vuotaa nestettä. Jos nestettä pääsee iholle tai silmiin, ne voivat ärsyntyä.
 - ▶ Vältä altistumista nesteelle.
 - ▶ Jos iholle on päässyt nestettä, pese altistuneet ihoalueet runsaalla vedellä ja saippualla.
 - ▶ Jos silmiin on päässyt nestettä, huuhtelee silmiä vähintään 15 minuutin ajan runsaalla vedellä ja hakeudu lääkäriin.

- Vahingoittunut tai viallinen akku voi haista epätavalliselta, savuta tai palaa. Henkilöille voi aiheutua vakavia tai hengenvaarallisia vammoja taikka saattaa syntyä esinevahinkoja.
 - ▶ Jos akku haisee epätavalliselta tai savuaa: Älä käytä akkua ja pidä se etäällä palavista aineista.
 - ▶ Jos akku palaa: Sammuta akku sammuttimella tai vedellä.

4.7 Työskentely

VAROITUS

- Tietyissä tilanteissa käyttäjä ei pysty työskentelemään keskittyneesti. Käyttäjä voi kompastua, kaatua tai loukkaantua vakavasti.
 - ▶ Työskentele rauhallisesti ja harkiten.
 - ▶ Jos valoa ei ole riittävästi tai näkyvyys on muuten huono, älä työskentele ruohonleikkurin kanssa.
 - ▶ Käytä ruohonleikkuria yksin.
 - ▶ Varo esteitä!
 - ▶ Älä kallista ruohonleikkuria.
 - ▶ Työskentele maassa seisoen ja tasapainosi säilyttäen.
 - ▶ Jos ilmenee väsymisen merkkejä, on pidettävä tauko.
 - ▶ Jos leikkaat ruohoa rinteessä, leikkaa rinnettä poikittaissuuntaan.
 - ▶ Älä leikkaa ruohoa jyrkissä rinteissä.
- Pyörivä terä voi viiltää käyttäjää. Käyttäjälle voi aiheutua vakavia vammoja.



- ▶ Älä kosketa pyörivää terää.
- ▶ Jos terä pysähtyy esteeseen: Sammuta ruohonleikkuri, vedä turva-avain irti ja irrota akku. Poista esine vasta tämän jälkeen.

- Jos veto ei ole päällä työskentelyn aikana, se saatetaan kytkeä vahingossa päälle, jolloin ruohonleikkuri lähtee liikkeelle. Silloin voi syntyä vakavia vammoja tai esinevahinkoja.
 - ▶ Käytä vedon kytkentäsankaa vain vedon kytkemiseen päälle.
- Jos ruohonleikkurin käytös muuttuu työskentelyn aikana tai leikkuri toimii epätavallisella tavalla, se ei ehkä ole käyttöturvallinen. Silloin voi syntyä vakavia vammoja tai esinevahinkoja.
 - ▶ Lopeta työskentely, vedä turva-avain irti, irrota akku ja ota yhteyttä STIHLin ammattiliikkeeseen.
- Työskentelyn aikana ruohonleikkuri voi aiheuttaa tärinää.
 - ▶ Käytä käsineitä.
 - ▶ Pidä taukoja.
 - ▶ Jos huomaat verenkiertohäiriöiden merkkejä: hakeudu lääkäriin.
- Jos terä osuu työskentelyn aikana vierasesineeseen, esine tai sen osia voi sinkoutua ympäriinsä korkealla nopeudella. Silloin voi syntyä vakavia vammoja tai esinevahinkoja.
 - ▶ Poista työskentelyalueelta vierasesineet.
- Kun leikkuun kytkentäsanka vapautetaan, terä pyörii vielä vähän aikaa sen jälkeen. Käyttäjille voi aiheutua vakavia vammoja.
 - ▶ Odota, kunnes terä pysähtyy.
- Jos pyörivä terä osuu kovaan esineeseen, voi syntyä kipinöitä. Kipinät voivat aiheuttaa syttyvässä ympäristössä tulipalon. Silloin voi syntyä vakavia tai hengenvaarallisia vammoja tai esinevahinkoja.
 - ▶ Älä työskentele herkästi syttyvässä ympäristössä.

⚠ VAARA

- Jos työympäristössä on jännitteisiä johtoja, terä voi osua johtoihin ja vahingoittaa niitä. Käyttäjälle voi aiheutua vakavia tai hengenvaarallisia vammoja.
 - ▶ Älä työskentele ympäristössä, jossa on jännitteisiä johtoja.
- Ukonilmalla työskennellessä käyttäjään voi osua salama. Käyttäjälle voi aiheutua vakavia tai hengenvaarallisia vammoja.
 - ▶ Älä työskentele: ukonilmalla.

4.8 Kuljettaminen

4.8.1 Ruohonleikkuri

⚠ VAROITUS

- Kuljetuksen aikana ruohonleikkuri voi kaatua tai muuten liikkua paikaltaan. Silloin voi syntyä vakavia vammoja tai esinevahinkoja.



- ▶ Vedä turva-avain irti.



- ▶ Irrota akku.

- ▶ Varmista ruohonleikkuri kiristysvöillä, hihnoilla tai verkolla siten, ettei se pääse kaatumaan eikä muuten liikkumaan.
- Jos turva-avain ja akku asetetaan paikoilleen, kun ruohonleikkuria kuljetetaan veto pois kytkettynä, veto saatetaan kytkeä vahingossa päälle, jolloin ruohonleikkuri lähtee liikkeelle. Silloin voi syntyä vakavia vammoja tai esinevahinkoja.



► Vedä turva-avain irti.



► Irrota akku.

4.8.2 Akku

⚠ VAROITUS

- Akkua ei ole suojattu kaikilta ympäristötekijöiltä. Eräille ympäristötekijöille altistunut akku saattaa vahingoittua. Tästä voi olla seurauksena esinevahinkoja.
 - Älä kuljeta vaurioitunutta akkua.
 - Kuljeta akku pakkauksessa, joka ei johda sähköä.
- Akku voi kaatua tai liikkua paikaltaan kuljetuksen aikana. Tästä voi olla seurauksena loukkaantuminen sekä esinevahinkoja.
 - Pakkaa akku pakkaukseen siten, että se ei voi liikkua paikaltaan.
 - Kiinnitä pakkaus siten, että se ei voi liikkua paikaltaan.

4.9 Säilytys

4.9.1 Ruohonleikkuri

⚠ VAROITUS

- Lapset eivät osaa tunnistaa eivätkä arvioida ruohonleikkurin turvallisuusriskejä. Lapsille voi aiheutua vakavia vammoja.



► Vedä turva-avain irti.



► Irrota akku.

► Säilytä ruohonleikkuria lasten ulottumattomissa.

- Ruohonleikkurin sähköliittimet ja metalliosat voivat ruostua kosteuden vaikutuksesta. Ruohonleikkuri voi vaurioitua.



► Vedä turva-avain irti.



► Irrota akku.

► Säilytä ruohonleikkuri puhtaana ja kuivana.

- Jos turva-avain ja akku jätetään paikoilleen säilytyksen ajaksi, terä ja veto saatetaan kytkeä vahingossa päälle, jolloin ruohonleikkuri lähtee liikkeelle. Silloin voi syntyä vakavia vammoja tai esinevahinkoja.



► Vedä turva-avain irti.



► Irrota akku.

4.9.2 Akku

▲ VAROITUS

- Lapset eivät osaa tunnistaa eivätkä arvioida akun turvallisuusriskejä. Lapsille voi aiheutua vakavia vammoja.
 - ▶ Säilytä akkua lasten ulottumattomissa.
- Akkua ei ole suojattu kaikilta ympäristön vaikutuksilta. Jos akku joutuu alltiiksi tietyille ympäristön vaikutuksille, se saattaa vaurioitua.
 - ▶ Säilytä akku puhtaana ja kuivana.
 - ▶ Säilytä akku suljetussa tilassa.
 - ▶ Säilytä akku erillään ruohonleikkurista ja latauslaitteesta.
 - ▶ Säilytä akku sähköä johtamattomassa pakkauksessa.
 - ▶ Säilytä akkua -10...+50 °C lämpötilassa.

4.10 Puhdistus, huolto ja korjaaminen

▲ VAROITUS

- Jos turva-avain ja akku jätetään paikoilleen puhdistuksen, huollon tai korjaamisen ajaksi, ruohonleikkuri saatetaan kytkeä vahingossa päälle. Silloin voi syntyä vakavia vammoja tai esinevahinkoja.

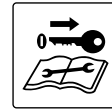


- ▶ Vedä turva-avain irti.



- ▶ Irrota akku.

- Jos turva-avain ja akku jätetään paikoilleen puhdistuksen, huollon tai korjaamisen ajaksi, veto saatetaan kytkeä vahingossa päälle, jolloin ruohonleikkuri lähtee liikkeelle. Silloin voi syntyä vakavia vammoja tai esinevahinkoja.



- ▶ Vedä turva-avain irti.













- ▶ Irrota akku.

- Voimakkaat puhdistusaineet, puhdistaminen vesisuihkulla ja terävät esineet voivat vaurioittaa ruohonleikkuria, terää ja akkua. Ellei ruohonleikkuria, terää ja akkua puhdisteta oikein, rakenneosat eivät ehkä toimi asianmukaisesti eivätkä turvalaitteet ehkä ole käytössä. Käyttäjille voi aiheutua vakavia vammoja.
 - ▶ Puhdista ruohonleikkuri, terä ja akku tämän käyttöohjeen mukaisesti.
- Ellei ruohonleikkuria, terää ja akkua huollata tai korjata oikein, rakenneosat eivät ehkä toimi asianmukaisesti eivätkä turvalaitteet ehkä ole käytössä. Henkilöille voi aiheutua vakavia tai hengenvaarallisia vammoja.
 - ▶ Älä huolla tai korjaa ruohonleikkuria ja akkua itse.
 - ▶ Jos ruohonleikkuri tai akku kaipaa huoltoa tai korjausta, ota yhteyttä STIHLin ammattiliikkeeseen.
 - ▶ Huolla terät tämän käyttöohjeen mukaisesti.
- Terien puhdistamisen, huollon ja korjauksen aikana terävät terät voivat aiheuttaa viiltovammoja. Käyttäjälle voi aiheutua vammoja.
 - ▶ Käytä kestävästä materiaalista valmistettuja työvälineitä.
- Terä voi kuumentua teroituksen aikana. Käyttäjälle voi aiheutua palovammoja.
 - ▶ Odota, kunnes terä on jäähtynyt.
 - ▶ Käytä kestävästä materiaalista valmistettuja työvälineitä.

5 Ruohonleikkurin valmistelu käyttöä varten

5.1 Ruohonleikkurin valmisteleminen käyttöä varten

Aina ennen töiden aloittamista on suoritettava seuraavat vaiheet:

- ▶ Varmista, että seuraavat rakenneosat ovat turvallisia:
 - ruohonleikkuri,  4.6.1
 - terä,  4.6.2
 - akku,  4.6.3.
- ▶ Tarkasta akku,  11.3.
- ▶ Lataa akku täyteen,  6.1.
- ▶ Puhdista ruohonleikkuri,  16.2.
- ▶ Tarkasta terä,  11.2.
- ▶ Käännä työntöaisa auki,  7.1.1.
- ▶ Säädä leikkuukorkeutta,  12.2.
- ▶ Tarkasta hallintalaitteet,  11.1.
 - ▶ Jos 3 LEDiä vilkkuu punaisena hallintalaitteiden tarkastuksen aikana: Vedä turva-avain irti, irrota akku ja ota yhteyttä STIHLin ammattiliikkeeseen. Ruohonleikkurissa on häiriö.
- ▶ Jos vaiheita ei voi suorittaa, älä käytä ruohonleikkuria ja ota yhteyttä STIHLin ammattiliikkeeseen.

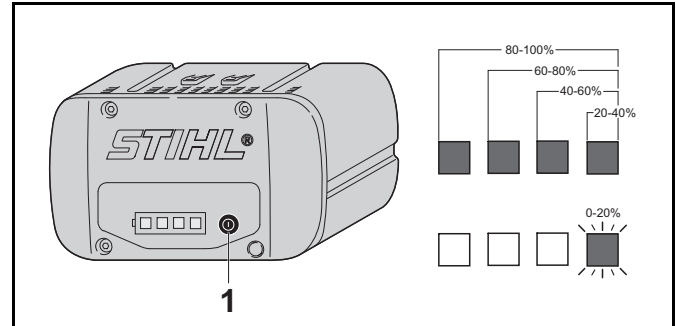
6 Akun lataaminen ja LED-valot

6.1 Akun lataaminen

Latausaikaan vaikuttavat monet eri tekijät, kuten akun lämpötila ja ympäristön lämpötila. Todellinen latausaika saattaa poiketa valmistajan ilmoittamasta latausajasta. Latausaika on ilmoitettu osoitteessa www.stihl.com/charging-times.

- ▶ Lataa akku siten kuin latureiden STIHL AL 101, 300, 500 käyttöohjeessa on kuvattu.

6.2 Varaustilan katsominen




- ▶ Paina painiketta (1). LEDit palavat noin 5 sekunnin ajan vihreinä ja osoittavat varaustilan.
- ▶ Jos oikea LED vilkkuu vihreänä, lataa akku.

6.3 Akun LEDit

LEDit ilmaisevat akun varaustilan ja häiriöt. LEDit voivat palaa tai vilkkua vihreänä tai punaisena.

Jos LEDit palavat tai vilkkuvat vihreinä, ne osoittavat varaustilan.

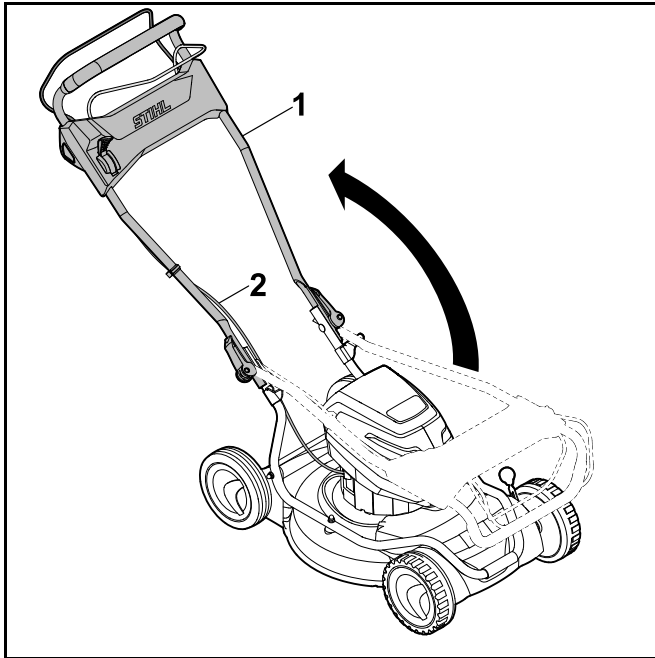
- ▶ Jos LEDit palavat tai vilkkuvat punaisina: Korjaa häiriöt,  19.1. Ruohonleikkurissa tai akussa on häiriö.

7 Ruohonleikkurin kokoaminen

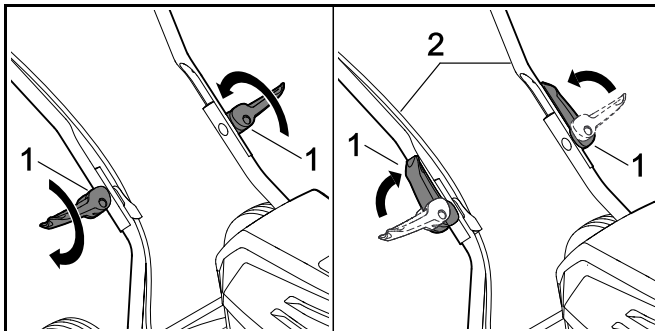
7.1 Työntöaisan taittaminen auki ja kokoon

7.1.1 Työntöaisan auki taittaminen

- ▶ Sammuta ruohonleikkuri, vedä turva-avain irti ja irrota akku.
- ▶ Aseta ruohonleikkuri tasaiselle alustalle.



- Käännä työntöaisa (1) ylös varoen, etteivät vaijerit (2) joudu puristuksiin.

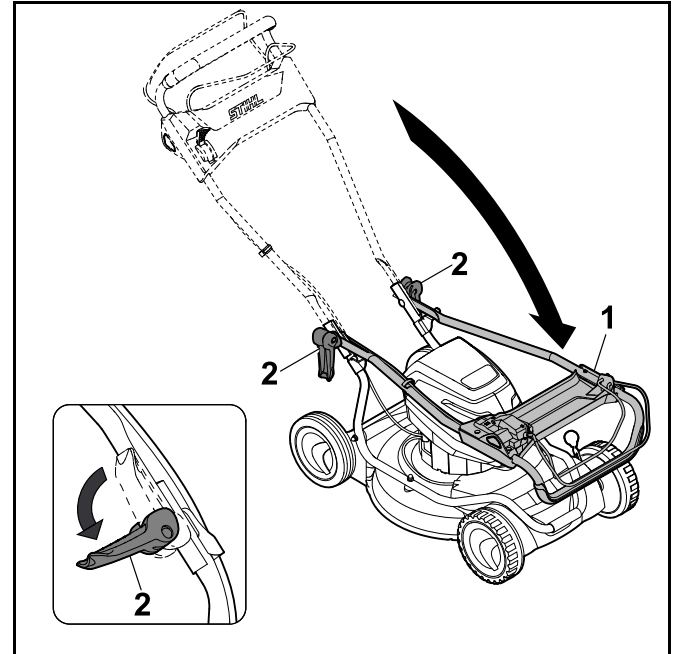


- Sulje pikakiristimet (1).
- Sulje pikakiristimet (2) työntöaisan (1) suuntaan. Työntöaisa (2) on lukittu ruohonleikkuriin ja pikakiristimet (1) ovat tiiviisti työntöaisaa (2) vasten.

7.1.2 Työntöaisan taittaminen

Työntöaisa voidaan taittaa kasaan tilaa säästävää kuljetusta ja säilytystä varten.

- Sammuta ruohonleikkuri, vedä turva-avain irti ja irrota akku.
- Aseta ruohonleikkuri tasaiselle alustalle.



- Pidä kiinni työntöaisasta (1) ja avaa pikakiristimet (2).
- Taita työntöaisa (1) eteen.

8 Akun asentaminen ja irrottaminen

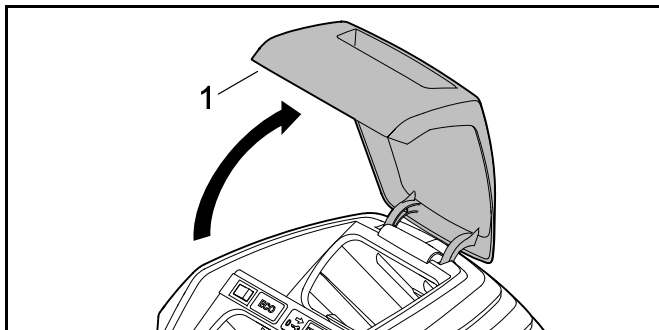
8.1 Akun kiinnittäminen

RMA 2 RPV:

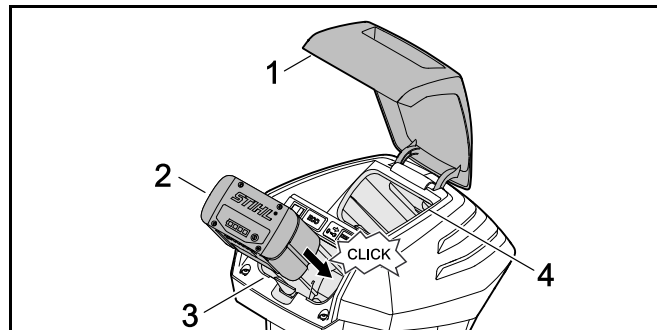
Ruohonleikkuria RMA 2 RPV voidaan käyttää kahdella akulla. Kun ensimmäisen akkukanavan (3) akku on tyhjä, laite vaihtaa automaattisesti toisen akkukanavan (4) akkuun. Työskentelyn aikana ensimmäisessä akkukanavassa (3) on aina oltava akku.

RMA 2 RV:

Ruohonleikkuri RMA 2 RV on varustettu yhdellä akkukanavalla (3) ja kuljetuskanavalla (4). Ruohonleikkuria voidaan käyttää vain akkukanavassa (3) olevalla akulla. Vara-akku voidaan kuljettaa mukana kuljetuskanavassa (4).



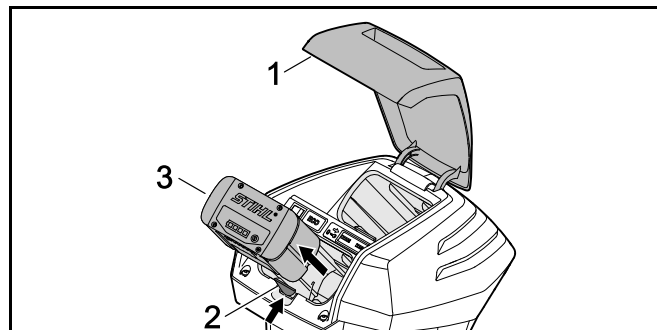
- Avaa luukku (1) vasteeseen asti ja pidä siinä.



- Paina akku (2) vasteeseen asti akkukanavaan (3). Akku (2) lukittuu nakshtaen paikalleen.
- Jos kuljetat mukana toista akku: aseta akku akkukanavaan (3) tai kuljetuskanavaan (4). Akku lukittuu nakshtaen paikalleen.
- Sulje luukku (1).

8.2 Akun irrottaminen

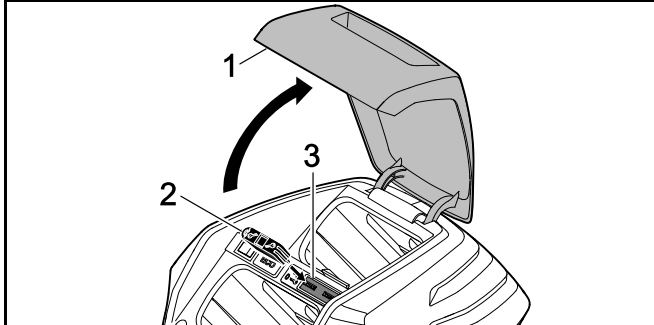
- Aseta ruohonleikkuri tasaiselle alustalle.
- Avaa luukku (1) vasteeseen asti ja pidä siinä.



- Paina lukkovicua (2). Akku (3) on vapautettu.
- Irrota akku (3).
- Sulje luukku (1).

9 Turva-avaimen asettaminen paikalleen ja irrottaminen

9.1 Turva-avaimen asettaminen paikalleen



- ▶ Avaa luukku (1) vasteeseen asti ja pidä siinä.
- ▶ Aseta turva-avain (2) lukkopesään (3).
- ▶ Sulje luukku (1).

9.2 Turva-avaimen irrottaminen

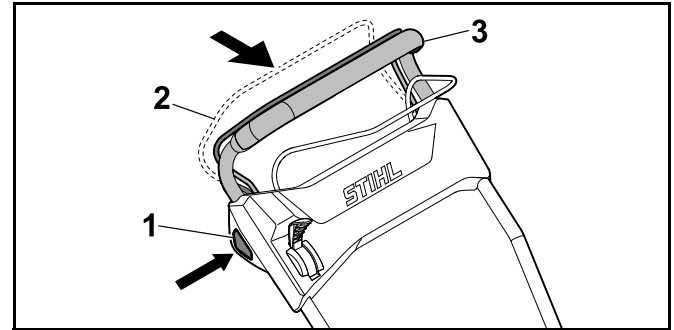
- ▶ Avaa luukku vasteeseen asti ja pidä siinä.
- ▶ Vedä turva-avain irti.
- ▶ Sulje luukku.
- ▶ Säilytä turva-avainta lasten ulottumattomissa.

10 Ruohonleikkurin kytkeminen päälle ja pois

10.1 Terän kytkeminen päälle ja pois

10.1.1 Terän kytkeminen päälle

- ▶ Aseta ruohonleikkuri tasaiselle alustalle.



- ▶ Paina salpanuppi (1) oikealla kädellä alas ja pidä siinä.
- ▶ Vedä leikkuun kytkentäsanka (2) vasemmalla kädellä kokonaan työntöaisan (3) suuntaan ja pidä kiinni siten, että peukalo ympäröi työntöaisan (3). Terä pyörii.
- ▶ Vapauta salpanuppi (1).
- ▶ Pidä kiinni työntöaisasta (3) ja leikkuun kytkentäsangasta (2) oikealla kädellä siten, että peukalo ympäröi työntöaisan (3).

10.1.2 Terän kytkeminen pois päältä

- ▶ Päästä leikkuun kytkentäsanka vapaaksi.
- ▶ Odota, kunnes terä pysähtyy.
- ▶ Jos terä pyörii edelleen, vedä turva-avain irti, irrota akku ja ota yhteyttä STIHLin ammattiliikkeeseen. Ruohonleikkuri on viallinen.

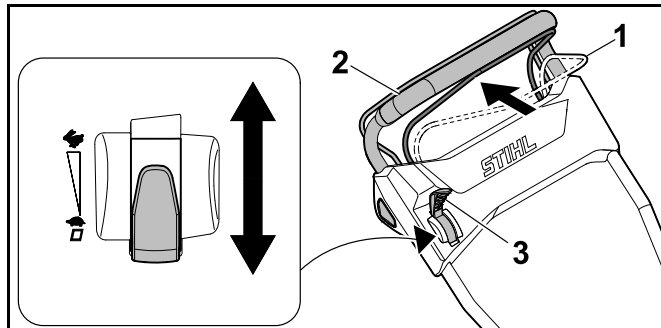
10.2 Vedon kytkeminen päälle ja pois

10.2.1 Vedon kytkeminen päälle

Maksiminopeus voidaan säätää vivulla viidelle tasolle. Vivun työntäminen suuntaan suurentaa nopeutta. tvöntäminen suuntaan pienentää nopeutta. Asennossa veto ei ole päällä.

Vedon kytkentäsangalla voi säätää nopeutta portaattomasti 2,0 km/h:sta maksiminopeusasetukseen asti. Mitä lähemmäs työntöaisaa vedon kytkentäsanka vedetään, sitä korkeampi on nopeus, 20.1.

- ▶ Aseta ruohonleikkuri tasaiselle alustalle.
- ▶ Terän kytkeminen päälle.



- ▶ Siirrä vipu (3) haluamaasi asentoon.
- ▶ Vedä vedon kytkentäsanka (1) kokonaan työntöaisan (2) suuntaan ja pidä kiinni siten, että peukalo ympäröi työntöaisan (2).
Ruohonleikkuri lähtee liikkeelle.

10.2.2 Vedon kytkeminen pois päältä

- ▶ Päästä vedon kytkentäsanka vapaaksi.
- ▶ Odota, kunnes ruohonleikkuri pysähtyy.
- ▶ Jos ruohonleikkuri ajaa edelleen, vedä turva-avain irti, irrota akku ja ota yhteyttä STIHLin ammattiliikkeeseen. Ruohonleikkuri on viallinen.

11 Ruohonleikkurin ja akun tarkastaminen

11.1 Hallintalaitteiden tarkastaminen

Vapauta salpanuppi ja leikkuun kytkentäsanka



- ▶ Vedä turva-avain irti.
- ▶ Irrota akku.
- ▶ Paina salpanuppia ja vapauta se.
- ▶ Vedä leikkuun kytkentäsanka kokonaan työntöaisan suuntaan ja vapauta.

- ▶ Jos salpanuppi tai leikkuun kytkentäsanka on jäykkä tai se ei palaa lähtöasentoon, Älä käytä ruohonleikkuria. Ota yhteyttä STIHLin ammattiliikkeeseen. Salpanuppi tai leikkuun kytkentäsanka on viallinen.

Vedon kytkentäsanka

- ▶ Vedä turva-avain irti.
- ▶ Irrota akku.
- ▶ Vedä vedon kytkentäsanka kokonaan työntöaisan suuntaan ja vapauta.
- ▶ Jos vedon kytkentäsanka on jäykkä tai se ei palaa lähtöasentoon, Älä käytä ruohonleikkuria. Ota yhteyttä STIHLin ammattiliikkeeseen. Vedon kytkentäsanka on viallinen.

Vipu

- ▶ Vedä turva-avain irti.
- ▶ Irrota akku.
- ▶ Siirrä vipu asentoon  ja .
- ▶ Jos vipu toimii erittäin herkästi: Älä käytä ruohonleikkuria. Ota yhteyttä STIHLin ammattiliikkeeseen. Vipu on viallinen.


Ruohonleikkurin käynnistys

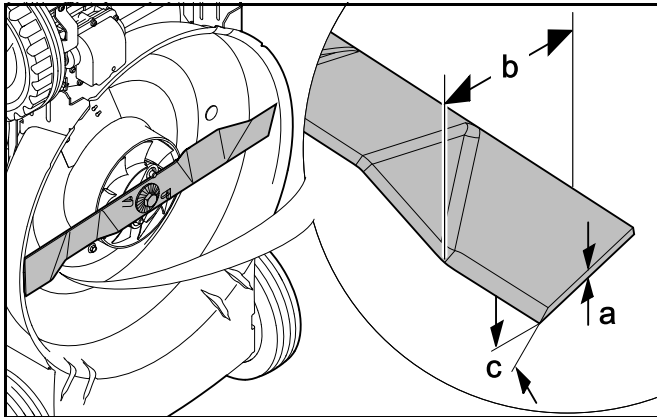
- ▶ Työnnä turva-avain paikalleen.
- ▶ Asenna akku.
- ▶ Paina salpanuppi oikealla kädellä alas ja pidä siinä.
- ▶ Vedä leikkuun kytkentäsanka vasemmalla kädellä kokonaan työntöaisan suuntaan ja pidä kiinni siten, että peukalo ympäröi työntöaisan. Terä pyörii.
- ▶ Jos 3 punaista LEDiä vilkkuu: vedä turva-avain irti, irrota akku ja ota yhteyttä STIHLin ammattiliikkeeseen. Ruohonleikkurissa on häiriö.
- ▶ Vapauta salpanuppi ja leikkuun kytkentäsanka. Terä pysähtyy pian.
- ▶ Jos terä jatkaa pyörimistä, vedä turva-avain irti, irrota akku ja ota yhteyttä STIHLin ammattiliikkeeseen. Ruohonleikkuri on viallinen.



Vedon kytkeminen päälle

- ▶ Työnnä turva-avain paikalleen.
- ▶ Asenna akku.
- ▶ Vedä vedon kytkentäsanka kokonaan työntöaisan suuntaan ja pidä kiinni siten, että peukalo ympäröi työntöaisan. Ruohonleikkuri lähtee liikkeelle.
- ▶ Päästä vedon kytkentäsanka vapaaksi. Ruohonleikkuri pysähtyy.
- ▶ Jos ruohonleikkuri lähtee liikkeelle, irrota akku ja ota yhteyttä STIHLin ammattiliikkeeseen. Ruohonleikkuri on viallinen.

11.2 Terän tarkastaminen

- ▶ Sammuta ruohonleikkuri, vedä turva-avain irti ja irrota akku.
- ▶ Nosta ruohonleikkuri pystyyn,  16.1.



- ▶ Tarkasta seuraavat:
 - Paksuus a
 - Leveys b
 - Teroituskulma c
- ▶ Jos terän vähimmäispaksuus tai -leveys on alittunut, vaihda terä,  20.2.
- ▶ Jos terän kulma ei ole oikea, teroita terä,  20.2.

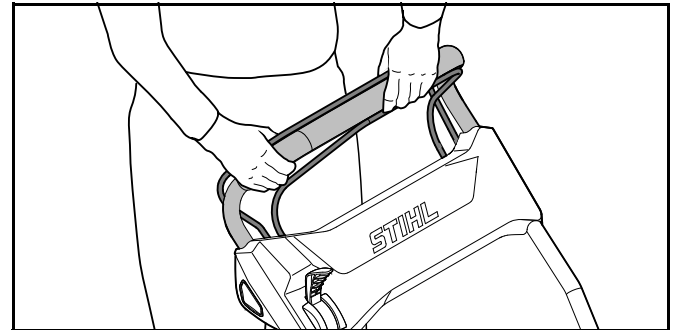
- ▶ Jos jokin on epäselvää, ota yhteyttä STIHLin ammattiliikkeeseen.

11.3 Akun tarkastus

- ▶ Paina akussa olevaa painiketta. LED-valot palavat tai vilkkuvat.
- ▶ Jos LED-valot eivät pala tai vilku: Älä käytä akkua ja ota yhteyttä STIHL:in jälleenmyyjään. Akussa on häiriö.

12 Ruohonleikkurilla työskenteleminen

12.1 Ruohonleikkurista kiinni pitäminen ja sen ohjaaminen



- ▶ Pidä työntöaisasta kiinni molemmin käsin siten, että peukalot ympäröivät työntöaisan.

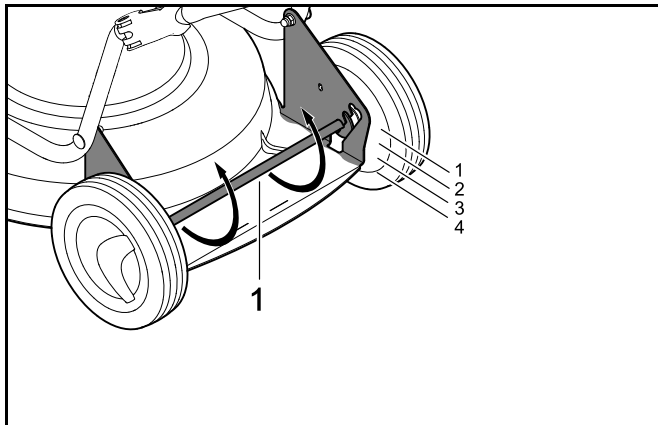
12.2 Leikkuukorkeuden säätäminen

Säädettävissä on 4 eri leikkuukorkeutta:

- 28 mm = asento 1
- 50 mm = asento 2
- 68 mm = asento 3
- 85 mm = asento 4

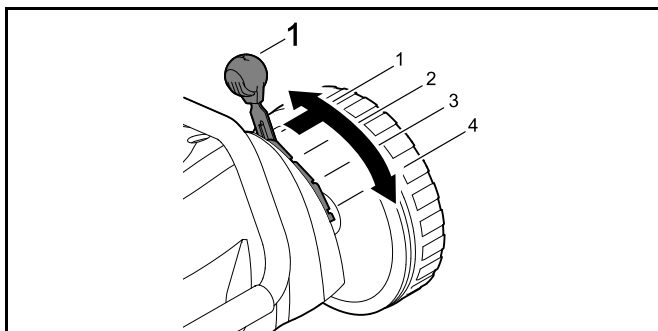
Etu- ja takapäin leikkuukorkeus säädetään erikseen. Leikkuukorkeuden asetuksen on oltava sama edessä ja takana.

Leikkuukorkeuden säätö takana



- ▶ Paina taka-akselia (1) alaspäin. Taka-akseli (1) vapautuu ja sitä voidaan siirtää eteen- ja taaksepäin.
- ▶ Aseta taka-akseli (1) oikealla ja vasemmalla puolella haluamaasi asentoon.

Leikkuukorkeuden säätö edessä

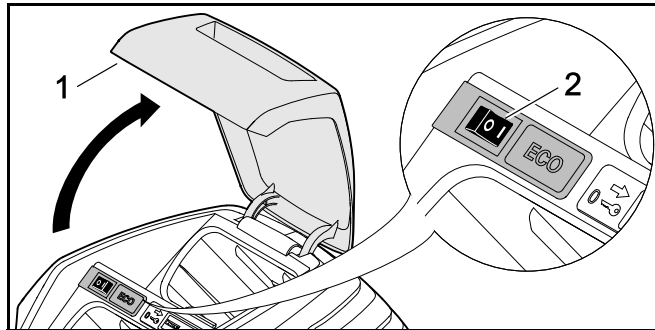


- ▶ Paina vipua (1) ulospäin, aseta säätö haluamaksesi ja anna vivun lukittua paikalleen.

12.3 ECO-moodin kytkeminen päälle

Kun ECO-moodi on päällä, ruohonleikkuri tunnistaa työolosuhteet ja säättää terän kierrosluvun automaattisesti.

Tämä saattaa pidentää akun käyttöaika.



- ▶ Avaa luukku (1) vastesees asti ja pidä siinä.
- ▶ Aseta ECO-kytkin (2) asentoon I.
- ▶ Sulje luukku (1).

12.4 Allesilpuuva leikkuu

Allesilpuuvan leikkuun aikana ilmavirta ohjaa katkaistun ruohon useita kertoja leikkuutilaan silputtavaksi ja puhaltaa sen sitten nurmikon pohjalle. Leikkuujäte jää nurmikolle, missä se lahoaa nopeasti toimien luonnollisena lannoitteena. Nurmikosta saadaan kaunis ja tuuhea usein toistuvalla allesilpuuvalla leikkuulla, jolloin ruohon pituudesta leikataan yksi kolmasosa.

Hyvän leikkuujäljen edellytykset allesilpuumalla:

- Tiheys: Leikkaa keväällä (pääkasvuaikana) vähintään kaksi kertaa viikossa, kesällä ja syksyllä kerran viikossa.
- Leikkuukorkeus: Leikkaa noin kolmannes ruohon pituudesta.
- Leikkaa mieluiten ruohon ollessa kuivaa.
- Käytä hyvin teroitettuja leikkuuteriä.
- Valitse pieni etenemisnopeus.
- Vaihtelee leikkusuuntaa ja leikkaa kaistat limittäin.

- Hyvin pitkä ruoho leikataan aina vaiheittain.



- ▶ Jos työskentelet veto kytkettynä: Aja ruohonleikkuria hallitusti eteenpäin.
- ▶ Jos työskentelet veto poiskytkettynä: Työnnä ruohonleikkuria hitaasti ja hallitusti eteenpäin.

13 Työskentelyn jälkeen

13.1 Työskentelyn jälkeen

- ▶ Sammuta ruohonleikkuri, vedä turva-avain irti ja irrota akku.
- ▶ Jos ruohonleikkuri on märkä: Anna ruohonleikkurin kuivua.
- ▶ Jos akku on märkä: Anna akun kuivua.
- ▶ Puhdista ruohonleikkuri.

- ▶ Puhdista akku.

14 Kuljettaminen

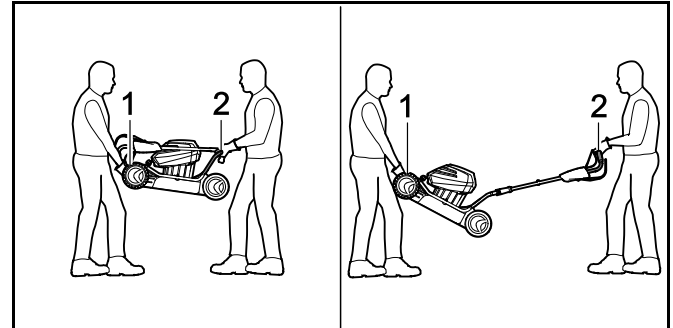
14.1 Ruohonleikkurin kuljettaminen

- ▶ Sammuta ruohonleikkuri.
Terä ei saa pyöriä.
- ▶ Vedä turva-avain irti ja irrota akku.

Ruohonleikkurin työntäminen

- ▶ Työnnä ruohonleikkuria hitaasti ja hallitusti eteenpäin.

Ruohonleikkurin kantaminen



- ▶ Käytä kestävästä materiaalista valmistettuja työkäsiineitä.
- ▶ Yhden henkilön on pidettävä molemmin käsin kiinni kuljetuskahvasta (1), ja toisen henkilön on pidettävä molemmin käsin kiinni työntöaisasta (2).
- ▶ Nosta ja kanno ruohonleikkuria toisen henkilön kanssa.

Ruohonleikkurin kuljettaminen ajoneuvossa

- ▶ Varmista ruohonleikkuri siten, ettei se pääse kaatumaan eikä muuten liikkumaan.

14.2 Akun kuljettaminen

- ▶ Sammuta ruohonleikkuri ja irrota akku.
- ▶ Varmista, että akku on turvallisessa kunnossa.

- ▶ Pakkaa akku niin, että seuraavat vaatimukset täyttyvät:
 - Pakkaus ei johda sähköä.
 - Akku ei voi liikkua pakkauksessa.
- ▶ Varmista pakkaus niin, että se ei voi liikkua.

Akkua koskevat vaarallisten aineiden kuljetukselle asetetut vaatimukset. Akku on luokiteltu YK3480:n (litium-ioniakku) mukaisesti ja tarkastettu YK:n käsikirjan Kokeet ja kriteerit osan III kappaleen 38.3 mukaisesti.

Kuljetusmääräykset löytyvät osoitteesta www.stihl.com/safety-data-sheets.

15 Säilytys

15.1 Ruohonleikkurin säilyttäminen

- ▶ Sammuta ruohonleikkuri, vedä turva-avain irti ja irrota akku.
- ▶ Noudata ruohonleikkurin säilyttämisessä seuraavia ohjeita:
 - Ruohonleikkurin on oltava lasten ulottumattomissa.
 - Ruohonleikkurin on oltava puhdas ja kuiva.
 - Ruohonleikkuri ei voi kaatua.

15.2 Akun säilyttäminen

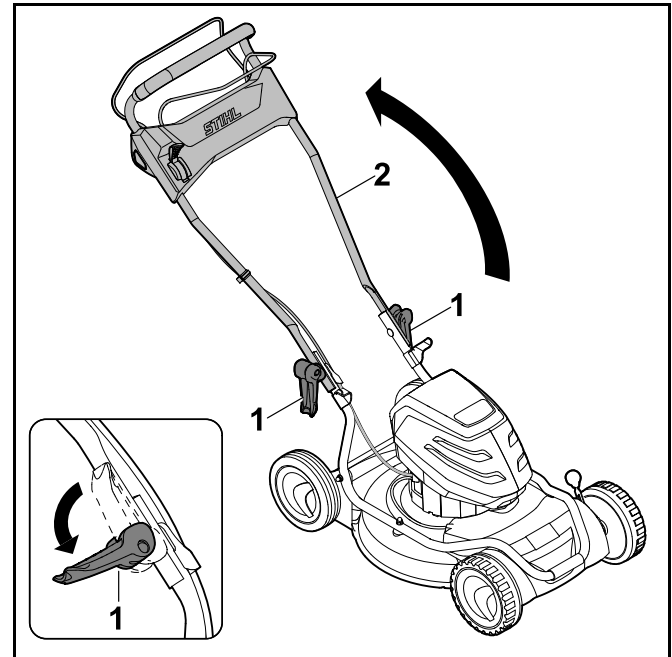
STIHL suosittelee akun säilyttämistä 40–60 % varaustilassa (2 vihreää LEDiä).

- ▶ Säilytä akku niin, että seuraavat ehdot täyttyvät:
 - Akku on lasten ulottumattomissa.
 - Akku on puhdas ja kuiva.
 - Akku on suljetussa tilassa.
 - Akku on erillään ruohonleikkurista ja latauslaitteesta.
 - Akku on sähköä johtamattomassa pakkauksessa.
 - Akun lämpötila on $-10...+50$ °C.

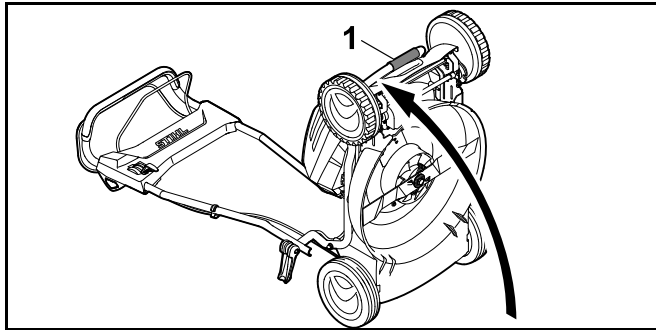
16 Puhdistaminen

16.1 Ruohonleikkuri nostaminen pystyyn

- ▶ Sammuta ruohonleikkuri, vedä turva-avain irti ja irrota akku.
- ▶ Aseta ruohonleikkuri tasaiselle alustalle.



- ▶ Avaa pikakiristimet (1) ja käännä työntöaisa (2) alas.



- ▶ Tartu ruohonleikkurin kuljetuskahvaan (1) ja nosta ruohonleikkuri taakse pystyyn.

16.2 Ruohonleikkurin puhdistaminen

- ▶ Sammuta ruohonleikkuri, vedä turva-avain irti ja irrota akku.
- ▶ Puhdista ruohonleikkuri kostealla liinalla.
- ▶ Poista vieraat esineet akkukanavasta ja puhdista se kostealla liinalla.
- ▶ Puhdista akkukanavan sähköliittimet sudilla tai pehmeällä harjalla.
- ▶ Puhdista ilmaraot sudilla.
- ▶ Nosta ruohonleikkuri pystyyn.
- ▶ Puhdista terä ja sen ympäristö puutikulla, pehmeällä harjalla tai kostealla liinalla.

16.3 Akun puhdistus

- ▶ Puhdista akku kostealla liinalla.

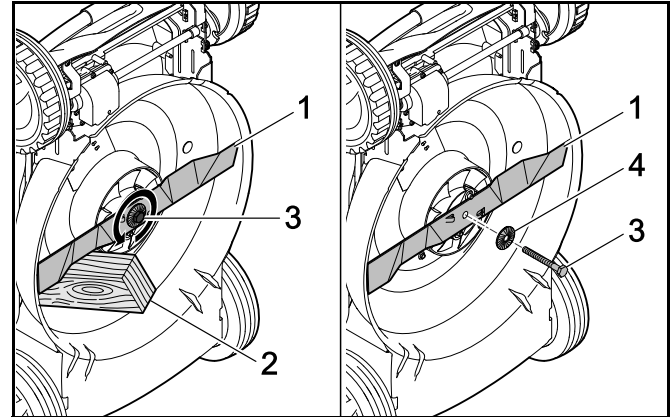
17 Huoltaminen

17.1 Terän irrottaminen ja kiinnittäminen

17.1.1 Terän irrottaminen

- ▶ Sammuta ruohonleikkuri, vedä turva-avain irti ja irrota akku.

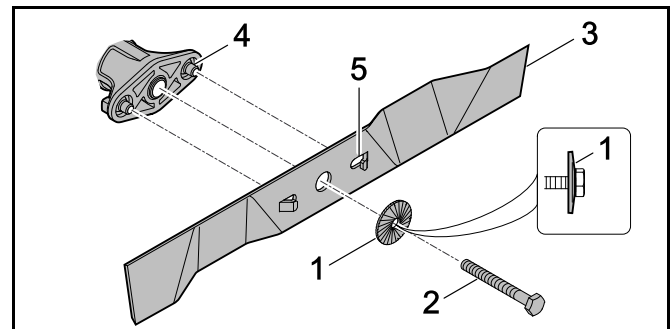
- ▶ Nosta ruohonleikkuri pystyyn.



- ▶ Kiilaa terä (1) puupalikalla (2) paikoilleen.
- ▶ Kierrä ruuvi (3) nuolen suuntaan auki ja poista se aluslevyn (4) kanssa.
- ▶ Poista terä (1).
- ▶ Hävitä ruuvi (3) ja aluslevy (4).
Kiinnitä terä (1) uudella ruuvilla ja aluslevyllä.

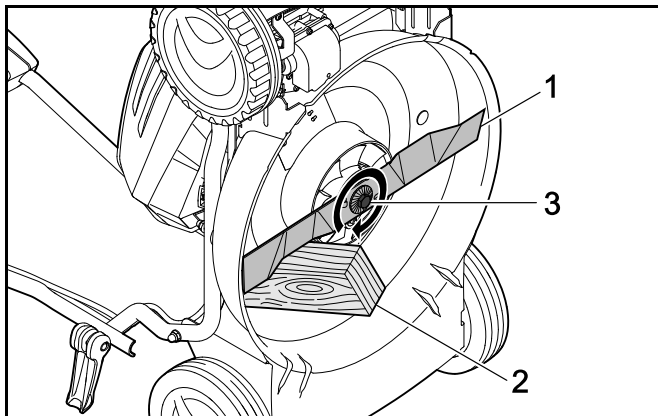
17.1.2 Terän kiinnittäminen

- ▶ Sammuta ruohonleikkuri, vedä turva-avain irti ja irrota akku.
- ▶ Nosta ruohonleikkuri pystyyn.



- ▶ Aseta uusi levy (1) kupera puoli ulospäin uudelle ruuville (2).

- ▶ Levitä Loctite 243 -ruuvilukitetta ruuvien (2) kierteeseen.
- ▶ Aseta terä (3) siten, että vastinpinnan (4) kohoumat osuvat terän syvennyksiin (5).
- ▶ Kiinnitä ruuvi (2) yhdessä aluslevyn (1) kanssa.



- ▶ Kiilaa terä (1) puupalikalla (2) paikoilleen.
- ▶ Kiristä ruuvi (3) 65 Nm:n tiukkuuteen.

17.2 Terän teroittaminen ja tasapainottaminen

Terän oikeanlainen teroittaminen ja tasapainottaminen vaatii harjaantumista.

STIHL suosittelee teroituttamaan ja tasapainottamaan terän STIHLin ammattiliikkeessä.



VAROITUS

Terän leikkusuärmät ovat terävät. Käyttäjälle voi aiheutua leikkuuvammoja.

- ▶ Käytä kestävästä materiaalista valmistettuja työkaluneiteitä.

- ▶ Sammuta ruohonleikkuri, vedä turva-avain irti ja irrota akku.
- ▶ Nosta ruohonleikkuri pystyyn.
- ▶ Irrota terä.
- ▶ Teroita terä. Kiinnitä huomiota teroituskulmaan ja jäähdytä terää, 20.2. Terä ei saa teroituksen aikana sinistyä.

- ▶ Kiinnitä terä.
- ▶ Jos jokin on epäselvää, ota yhteyttä ammattiliikkeeseen.

18 Korjaaminen

18.1 Ruohonleikkurin ja akun korjaaminen

Käyttäjä ei voi korjata ruohonleikkuria, terää tai akkua itse.

- ▶ Jos ruohonleikkuri tai terä on vahingoittunut: Älä käytä ruohonleikkuria tai terää ja ota yhteyttä STIHLin ammattiliikkeeseen.
- ▶ Jos akku on viallinen tai vahingoittunut: Vaihda akku.
- ▶ Jos ohjekilvet ovat lukukelvottomat tai vahingoittuneet: Vaihdata ohjekilvet STIHLin ammattiliikkeessä.

19 Häiriöiden poistaminen

19.1 Ruohonleikkurin ja akun toimintahäiriöiden poistaminen

Häiriö	Akun LEDit	Syy	Korjaus
Ruohonleikkuri ei käynnisty.	Yksi LED vilkkuu vihreänä.	Akun varaustila on liian matala.	► Lataa akku.
	Yksi LED palaa punaisena.	Akku on liian lämmin tai kylmä.	► Vedä turva-avain irti. ► Irrota akku. ► Anna akun jäähtyä tai lämmitä.
	Kolme LEDiä vilkkuu punaisina.	Ruohonleikkurissa on häiriö.	► Vedä turva-avain irti. ► Irrota akku. ► Puhdista akkukanavan sähköliittimet. ► Asenna akku. ► Käynnistä ruohonleikkuri. ► Jos 3 punaista LEDiä vilkkuu edelleen: Älä käytä ruohonleikkuria. Ota yhteyttä STIHLin ammattiliikkeeseen.
	Kolme LEDiä palaa punaisina.	Ruohonleikkuri on liian lämmin.	► Vedä turva-avain irti. ► Irrota akku. ► Anna ruohonleikkurin jäähtyä.
	Neljä LEDiä vilkkuu punaisina.	Akussa on häiriö.	► Irrota ja kiinnitä akku. ► Käynnistä ruohonleikkuri. ► Jos 4 punaista LEDiä vilkkuu edelleen: Älä käytä akkua. Ota yhteyttä STIHLin ammattiliikkeeseen.
		Ruohonleikkurin ja akun välinen sähköliitäntä on poikki.	► Vedä turva-avain irti. ► Irrota akku. ► Puhdista akkukanavan sähköliittimet. ► Työnnä turva-avain paikalleen. ► Asenna akku.
		Ruohonleikkuri tai akku on märkä.	► Vedä turva-avain irti. ► Irrota akku. ► Puhdista ruohonleikkuri. ► Anna ruohonleikkurin tai akun kuivua.

Häiriö	Akun LEDit	Syy	Korjaus
		Teriin kohdistuva vastus on liian suuri.	<ul style="list-style-type: none"> ▶ Säädä leikkuukorkeus korkeammaksi. ▶ Käynnistä ruohonleikkuri matalammassa ruohikossa.
		Terän ympäristö on tukkeentunut.	▶ Puhdista ruohonleikkuri.
Veto ei toimi.		Vedossa on häiriö.	▶ Ota yhteyttä STIHLin ammattiliikkeeseen.
Ruohonleikkuri pysähtyy käytön aikana.	Kolme LEDiä palaa punaisina.	Ruohonleikkuri on liian lämmin.	<ul style="list-style-type: none"> ▶ Vedä turva-avain irti. ▶ Irrota akku. ▶ Anna ruohonleikkurin jäähtyä. ▶ Puhdista ruohonleikkuri. ▶ Älä käynnistä ruohonleikkuria liian usein lyhyen ajan sisällä. ▶ Jos työskentelet veto kytkettynä: kytke veto pois. ▶ Jos työskentelet veto poiskytkettynä: liiku hitaammin eteenpäin. ▶ Säädä leikkuukorkeus korkeammaksi. ▶ Leikkaa lyhyempää ruohoa.
		Terä on jumiutunut.	<ul style="list-style-type: none"> ▶ Vedä turva-avain irti. ▶ Irrota akku. ▶ Puhdista ruohonleikkuri.
		Laitteessa on sähköhäiriö.	<ul style="list-style-type: none"> ▶ Irrota ja kiinnitä akku. ▶ Käynnistä ruohonleikkuri.
Ruohonleikkuri tärisee voimakkaasti käytön aikana.		Terän ruuvi on löystynyt.	▶ Kiristä ruuvi.
		Terä ei ole tasapainossa.	▶ Teroita ja tasapainota terä.
Ruohonleikkurin toiminta-aika on liian lyhyt.		Akku ei ole latautunut täyteen.	▶ Lataa akku täyteen.
		Akku on loppuun käytetty.	▶ Vaihda akku.
		Terän ympäristö on tukkeentunut.	▶ Puhdista ruohonleikkuri.
		Terä on tylsä tai kulunut.	▶ Teroita ja tasapainota terä.

Häiriö	Akun LEDit	Syy	Korjaus
		Teriin kohdistuva vastus on liian suuri.	<ul style="list-style-type: none"> ▶ Jos työskentelet veto kytkettynä: kytke veto pois. ▶ Jos työskentelet veto poiskytkettynä: liiku hitaammin eteenpäin. ▶ Säädä leikkuukorkeus korkeammaksi. ▶ Leikkaa lyhyempää ruohoa.
Akku juuttuu asennettaessa akkukanavaan.		Akkukanavan ohjaimet tai sähköliittimet ovat likaiset.	▶ Puhdista ruohonleikkuri.
Akku ei ala latautua, kun se asetetaan latauslaitteeseen.	Yksi LED palaa punaisena.	Akku on liian lämmin tai kylmä.	▶ Anna akun olla liitettynä latauslaitteeseen. Lataaminen alkaa automaattisesti, kun lämpötila on sallitulla alueella.
Leikkuujälki on huono tai nurmikko kellertää.		Terä on tylsä tai kulunut.	▶ Teroita ja tasapainota terä.
		Teriin kohdistuva vastus on liian suuri.	<ul style="list-style-type: none"> ▶ Jos työskentelet veto kytkettynä: kytke veto pois. ▶ Jos työskentelet veto poiskytkettynä: liiku hitaammin eteenpäin. ▶ Säädä leikkuukorkeus korkeammaksi. ▶ Leikkaa lyhyempää ruohoa.

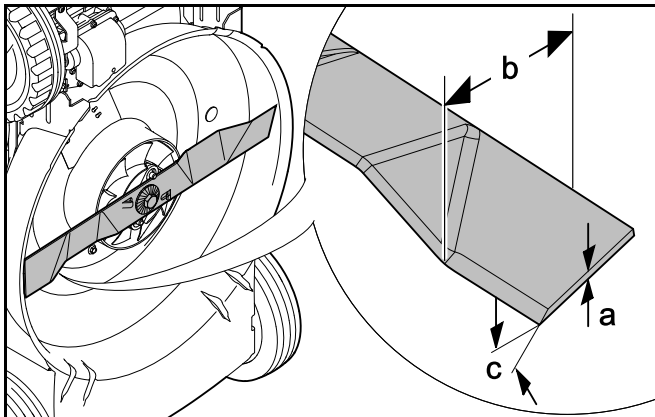
20 Tekniset tiedot

20.1 Ruohonleikkurit STIHL RMA 2.2 RPV, RMA 2.2 RV

- Sallittu akku: STIHL AP
- Paino ilman akkua:
 - RMA 2.2 RPV: 22,6 kg
 - RMA 2.2 RV: 22,4 kg
- Leikkuuleveys: 46 cm
- Kierrosluku: 3150 min⁻¹
- Kierrosluku ECO-moodissa: 2800 min⁻¹
- miniminopeus 2,0 km/h
- maksiminopeus (riippuen akusta):
 - AP 100: 3,0 km/h
 - AP 200: 3,7 km/h
 - AP 300: 4,5 km/h

Käyntiaika on ilmoitettu osoitteessa www.stihl.com/battery-life.

20.2 Terä



- Vähimmäispaksuus a: 2 mm
- Vähimmäisleveys b: 45 mm
- Teroituskulma c: 30°

20.3 Akku STIHL AP

- Akkutekniikka: litium-ioni
- Jännite: 36 V
- Kapasiteetti (Ah): ks. arvokilpi
- Energiasisältö (Wh): ks. arvokilpi
- Paino (kg): ks. arvokilpi
- Sallittu lämpötila-alue käytön ja säilytyksen aikana: - 10 °C ... + 50 °C

20.4 Melu- ja värinäarvot

Äänenpainetasen K-arvo on 2 dB(A). Äänentehotason K-arvo on 2,4 dB(A). Värinäarvojen K-arvo on 0,7 m/s².

- Äänenpainetaso L_{pA} mitattu EN 60335-2-77:n mukaan: 74 dB(A)
- Äänentehotaso L_{WA} mitattu 2000/14/EC:n mukaan: 86 dB(A)
- Värinäarvo a_{hV} mitattu EN 60335-2-77:n mukaan, työntöaisa: 1,4 m/s²

Ilmoitetut värinäarvot on mitattu standardoidulla testimenettelyllä, ja niitä voidaan käyttää sähkölaitteiden vertailuun. Todelliset värinäarvot voivat käyttötarkoituksen mukaan poiketa ilmoitetuista arvoista. Ilmoitettuja värinäarvoja voidaan käyttää värinärasituksen alustavaan arviointiin. Todellinen värinärasitus on selvítettävä arvioimalla. Lisäksi siinä voidaan huomioida ajat, jolloin sähkölaite on sammutettuna, sekä ajat, jolloin se on päälle kytkettynä mutta käy ilman kuormitusta.

Tietoja värinää koskevan työnantajadirektiivin 2002/44/EC vaatimusten täyttämistä on osoitteessa www.stihl.com/vib.

20.5 REACH-asetus

REACH-asetuksella tarkoitetaan EY:n kemikaalien rekisteröintiä, arviointia ja lupamenettelyjä koskevaa asetusta.

Lisätietoja REACH-asetuksen vaatimusten täyttämisestä on saatavissa osoitteesta www.stihl.com/reach.

21 Varaosat ja varusteet

21.1 Varaosat ja varusteet

STIHL Alkuperäiset STIHL-varaosat ja alkuperäiset STIHL-varusteet tunnistaa näistä merkeistä.



STIHL suosittelee käyttämään ainoastaan alkuperäisiä STIHL-varaosia ja alkuperäisiä STIHL-varusteita.

STIHL ei voi arvioida muiden valmistajien varaosia ja lisävarusteita luotettavuuden, turvallisuuden ja sopivuuden suhteen jatkuvasta markkinoiden tarkkailusta huolimatta, eikä STIHL ei voi taata niiden käyttöä.

Alkuperäisiä STIHL-varaosia ja alkuperäisiä STIHL-varusteita on saatavissa STIHL-erikoisliikkeestä.

21.2 Tärkeitä varaosia

- Terä: 6357 702 0102
- Teräruuvi: 9008 319 9028
- Aluslevy: 0000 702 6600

22 Hävittäminen

22.1 Ruohonleikkurin ja akun hävittäminen

Tietoja hävittämisestä on saatavissa STIHLin ammattiliikkeestä.

- ▶ Hävitä ruohonleikkuri, terät, akku, lisävarusteet ja pakkaus ohjeenmukaisesti ja ympäristöystävällisesti.

23 EU-vaatimustenmukaisuusvakuutus

23.1 Ruohonleikkuri STIHL RMA 2.2 RPV, RMA 2.2 RV

STIHL Tirol GmbH
Hans Peter Stihl-Straße 5
6336 Langkampfen
Itävalta

vakuuttaa yksinomaisena vastuullisena, että kone

- Rakenne: akkukäyttöinen ruohonleikkuri
- Tuotemerkki: STIHL
- Tyyppi: RMA 2.2 RPV, RMA 2.2 RV
- sarjatunnus: 6357

täyttää direktiivien 2000/14/EC, 2006/42/EC, 2014/30/EU ja 2011/65/EU asianmukaiset säännökset, ja se on kehitetty ja valmistettu seuraavien valmistuspäivänä voimassa olevien normiversioiden mukaan: EN 60335-1, EN 60335-2-77, EN 55014-1 ja EN 55014-2.

Tarkastuspaikan nimi ja osoite:
TÜV Rheinland LGA Products GmbH
Tillystraße 2
D-90431 Nürnberg

Mitatun ja taatun äänentehotason mittaamisessa on noudatettu direktiivin 2000/14/EC liitettä VIII.

- Mitattu äänentehotaso: 86 dB(A)
- Taattu äänentehotaso: 88 dB(A)

Teknisiä asiakirjoja säilytetään STIHL Tirol GmbH:n tuotehyväksynnän kanssa.

Valmistusvuosi ja sarjanumero on merkitty laitteen tyyppikilpeen.

Langkampfen, 02.01.2020

STIHL Tirol GmbH

psta



Matthias Fleischer, tutkimus- ja tuotekehitysjohtaja

psta



Sven Zimmermann, laatujohtaja

24 Ruohonleikkurin turvatekniset ohjeet

24.1 Johdanto

Tämä kappale sisältää normin EN 60335-2-77 liitteen EE mukaiset, ennalta laaditut ja yleiset turvallisuusohjeet sähkökäyttöisille ruohonleikkureille.



VAROITUS

Perehdy kaikkiin turvallisuusohjeisiin, muihin ohjeisiin, kuviin ja teknisiin tietoihin, jotka tulevat tämän ruohonleikkurin mukana. Ellei seuraavia ohjeita noudateta, voi aiheutua sähköisku, tulipalo tai vakavia vammoja. **Säilytä kaikki turvallisuusohjeet ja muut ohjeet vastaisen varalle.**

24.2 Valmistautuminen

- Lue käyttöohje huolellisesti läpi. Perehdy koneen säätötoimintoihin ja oikeaan käyttöön.
- Älä anna lasten tai muiden henkilöiden, jotka eivät ole tutustuneet käyttöohjeeseen, käyttää ruohonleikkuria. Käyttäjän alaikäraja voi olla säädetty paikallisissa määräyksissä.
- Älä leikkaa ruohoa, kun lähietäisyydellä on ihmisiä, erityisesti lapsia, tai eläimiä.

- Muista, että laitteen käyttäjä on vastuussa sivullisille tai heidän omaisuudelleen aiheutetuista vahingoista.

24.3 Valmistelut

- Konetta käytettäessä on aina käytettävä tukevia jalkineita ja pitkiä housuja. Älä käytä konetta paljain jaloin tai sandaalit jalassa. Älä käytä löysiä vaatteita tai vaatteita, joissa on riippuvia nyörejä tai vöitä.
- Tarkasta koko alue, jolla konetta käytetään, ja poista kaikki esineet, jotka voivat tarttua koneeseen ja sinkoutua ympäriinsä.
- Ennen käyttöä tulee tarkastaa silmämääräisesti, ovatko leikkuuterät, kiinnityspultit ja koko leikkuuyksikkö kuluneet tai vaurioituneet. Kuluneet tai vaurioituneet leikkuuterät ja kiinnityspultit saa vaihtaa vain sarjana, jotta vältetään epätasapaino. Kuluneet tai vaurioituneet ohjekilvet on vaihdettava.

24.4 Käsittely

- Leikkaa ruohoa vain päivänvalossa tai hyvässä keinovalaistuksessa.
- Vältä mahdollisuuksien mukaan laitteen käyttämistä kostealla nurmikolla.
- Ota tukeva asento rinteissä.
- Kuljeta konetta vain kävelyvauhtia.
- Leikkaa ruohoa poikittaissuuntaan rinteeseen nähden, älä koskaan pitkittäissuuntaan.
- Ole erityisen varovainen, kun vaihdat ajosuuntaa rinteessä.
- Älä leikkaa ruohoa liian jyrkissä rinteissä.
- Ole erityisen varovainen, kun käännyt ruohonleikkurin tai vedät sitä itseäsi kohti.
- Pysäytä leikkuuterät, ennen kuin kallistat ruohonleikkuria siirtääksesi sitä muiden kuin ruohopintojen yli ja kuljetat ruohonleikkuria leikkuualueelle tai pois sieltä.

- j) Älä milloinkaan käytä ruohonleikkuria, jos sen turvalaitteet tai suojasäleiköt ovat vahingoittuneet tai jos turvalaitteet, esimerkiksi ruoho-ohjaimet tai ruohonkeruuväruustukset, eivät ole paikoillaan.
- k) Käynnistä tai käytä käynnistyskytkintä varovasti valmistajan ohjeiden mukaisesti. Pidä jalat riittävän etäällä leikkuuteristä.
- l) Ruohonleikkuria ei saa kallistaa moottorin käynnistämisen yhteydessä, paitsi jos ruohonleikkuria täytyy nostaa menettelyn aikana. Tässä tapauksessa kallista laitetta vain niin paljon kuin on ehdottomasti tarpeen ja nosta ylös vain käyttäjistä poispäin oleva sivu.
- m) Älä käynnistä moottoria, kun seisot poistokanavan edessä.
- n) Älä vie käsiä tai jalkoja pyörivien osien lähelle! Pysy etäällä poistoaukosta.
- o) Älä koskaan nosta tai kannaa ruohonleikkuria, kun sen moottori käy.
- p) Pysäytä moottori ja vedä käynnistysavain irti. Varmista, että kaikki liikkuvat osat ovat täysin pysähtyneet,
- ennen kuin poistut ruohonleikkurin luota
 - ennen kuin irrotat jumitukset tai poistat tukokset poistokanavasta
 - ennen kuin tarkastat, puhdistat tai huollat ruohonleikkurin
 - jos laite on osunut johonkin esineeseen. Tarkasta ruohonleikkurin mahdollisesti saamat vauriot ja tee tarvittavat korjaukset, ennen kuin käynnistät ruohonleikkurin uudelleen ja aloitat työt.

Jos ruohonleikkuri alkaa tärinästä epätavallisen voimakkaasti, tarkasta se heti.

- Etsi vauriot.
- Tarvittaessa korjaa vahingoittuneet osat.
- Huolehdi siitä, että kaikki mutterit, pultit ja ruuvit on kiristetty tiukalle.

24.5 Huolto ja säilytys

- a) Varmista, että kaikki mutterit, pultit ja ruuvit on kiristetty tiukalle ja laite on käyttöturvallinen.
- b) Tarkasta ruohonkeruuväruustuksen kuluneisuus ja toimivuus säännöllisin välein.
- c) Korvaa kuluneet tai vaurioituneet osat turvallisuussyistä uusilla osilla.
- d) Huomaa, että useammilla leikkuuterillä varustetuissa koneissa yhden leikkuuterän liike voi johtaa muidenkin leikkuuterien pyörimiseen.
- e) Varo konetta säätäessäsi, etteivät sormet jää koneen liikkuvien leikkuuterien ja kiinteiden osien väliin.
- f) Anna moottorin jäähtyä, ennen kuin jätät koneen säilytykseen.
- g) Huomioi leikkuuteriä huoltaessasi, että leikkuuterät saattavat liikkua, vaikka jännitelähde on kytketty pois päältä.
- h) Korvaa kuluneet tai vaurioituneet osat turvallisuussyistä uusilla osilla. Käytä vain alkuperäisiä varaosia ja lisävarusteita.

Indice

1	Premessa	221	9.2	Rimozione della chiave di sicurezza	236
2	Informazioni sulle presenti Istruzioni d'uso	221	10	Accensione e spegnimento del tosaerba	236
2.1	Documenti applicabili	221	10.1	Attivazione e disattivazione della lama	236
2.2	Contrassegno delle avvertenze nel testo	222	10.2	Inserimento e disinserimento della trazione	236
2.3	Simboli nel testo	222	11	Controllo di tosaerba e batteria	237
3	Sommario	222	11.1	Controllo degli elementi di comando	237
3.1	Tosaerba e batteria	222	11.2	Controllo lame	238
3.2	Simboli	223	11.3	Controllare la batteria	238
4	Avvertenze di sicurezza	224	12	Lavoro con il tosaerba	238
4.1	Simboli di avvertenza	224	12.1	Impugnatura e guida del tosaerba	238
4.2	Utilizzo appropriato	225	12.2	Regolazione dell'altezza di taglio	238
4.3	Requisiti per l'utente	225	12.3	Attivazione Eco mode	239
4.4	Abbigliamento ed equipaggiamento	226	12.4	Mulching	239
4.5	Zona di lavoro e area circostante	226	13	Dopo il lavoro	240
4.6	Condizioni di sicurezza	227	13.1	Dopo il lavoro	240
4.7	Lavoro	229	14	Trasporto	240
4.8	Trasporto	230	14.1	Trasporto del tosaerba	240
4.9	Conservazione	230	14.2	Trasporto della batteria	240
4.10	Pulizia, manutenzione e riparazione	231	15	Conservazione	241
5	Preparazione per l'uso del tosaerba	232	15.1	Conservazione del tosaerba	241
5.1	Preparazione per l'uso del tosaerba	232	15.2	Conservazione della batteria	241
6	Carica della batteria e LED	233	16	Pulizia	241
6.1	Caricare la batteria	233	16.1	Ribaltamento tosaerba	241
6.2	Visualizzazione stato carica	233	16.2	Pulizia tosaerba	242
6.3	LED sulla batteria	233	16.3	Pulizia della batteria	242
7	Assemblaggio del tosaerba	233	17	Manutenzione	242
7.1	Apertura e chiusura del manubrio	233	17.1	Montaggio e smontaggio della lama	242
8	Inserire e togliere la batteria	234	17.2	Equilibratura e affilatura della lama	243
8.1	Inserimento della batteria	234	18	Riparazione	243
8.2	Estrazione della batteria	235	18.1	Riparazione di tosaerba e batteria	243
9	Inserimento e rimozione della chiave di sicurezza	235	19	Eliminazione dei guasti	244
9.1	Inserimento della chiave di sicurezza	235			

Le presenti Istruzioni d'uso sono tutelate dai diritti d'autore. Tutti i diritti sono riservati, specialmente quelli di riproduzione, traduzione ed elaborazione con sistemi elettronici.

19.1 Eliminazione di guasti del tosaerba o della batteria	244
20 Dati tecnici	247
20.1 Tosaerba STIHL RMA 2.2 RPV, RMA 2.2 RV	247
20.2 Lama	247
20.3 Batteria STIHL AP	247
20.4 Valori acustici e vibratorii	247
20.5 REACH	248
21 Ricambi e accessori	248
21.1 Ricambi e accessori	248
21.2 Ricambi importanti	248
22 Smaltimento	248
22.1 Smaltimento di tosaerba e batteria	248
23 Dichiarazione di conformità UE	248
23.1 Tosaerba STIHL RMA 2.2 RPV, RMA 2.2 RV	248
24 Indirizzi	249
24.1 STIHL Amministrazione generale	249
24.2 Società di vendita STIHL	249
24.3 Importatori STIHL	249
25 Avvertenze di sicurezza per il tosaerba	250
25.1 Introduzione	250
25.2 Training	250
25.3 Misure preparatorie	250
25.4 Gestione	250
25.5 Manutenzione e rimessaggio	251

1 Premessa


Gentile cliente,

congratulations per aver scelto STIHL. Progettiamo e fabbrichiamo prodotti della massima qualità secondo le esigenze della nostra clientela. I nostri prodotti risultano altamente affidabili anche in caso di sollecitazioni estreme.

STIHL offre la massima qualità anche nell'assistenza. I nostri rivenditori garantiscono consulenza e istruzioni competenti e un'assistenza tecnica completa.

STIHL dichiara espressamente di adottare un atteggiamento sostenibile e responsabile nei confronti della natura. Le istruzioni per l'uso La aiuteranno a utilizzare il Suo prodotto STIHL in modo sicuro ed ecologico a lungo.

La ringraziamo per la fiducia e Le auguriamo buon lavoro con il Suo prodotto STIHL.



Dr. Nikolas Stihl

IMPORTANTE! LEGGERE PRIMA DELL'USO E CONSERVARE.

2 Informazioni sulle presenti Istruzioni d'uso

2.1 Documenti applicabili

Le presenti istruzioni per l'uso sono Istruzioni per l'uso originali del produttore in conformità alla direttiva CE 2006/42/EC.

Si applicano le norme per la sicurezza locali.

- Oltre alle presenti istruzioni per l'uso, leggere, comprendere e conservare i seguenti documenti:

- Avvertenze di sicurezza della batteria STIHL AP
- Istruzioni per l'uso dei caricabatteria STIHL AL 101, 300, 500
- Informazioni sulla sicurezza per le batterie e i prodotti con batterie STIHL: www.stihl.com/safety-data-sheets

2.2 Contrassegno delle avvertenze nel testo

⚠ PERICOLO

L'avvertenza si riferisce a pericoli che comportano gravi lesioni o la morte.

- ▶ Le misure indicate possono consentire di evitare gravi lesioni o la morte.

⚠ AVVERTENZA

L'avvertenza rimanda a rischi che **possono** provocare gravi lesioni o la morte.

- ▶ Le misure indicate possono consentire di evitare gravi lesioni o la morte.

AVVISO

L'avvertenza si riferisce a pericoli che possono provocare danni materiali.

- ▶ Le misure menzionate possono evitare danni materiali.

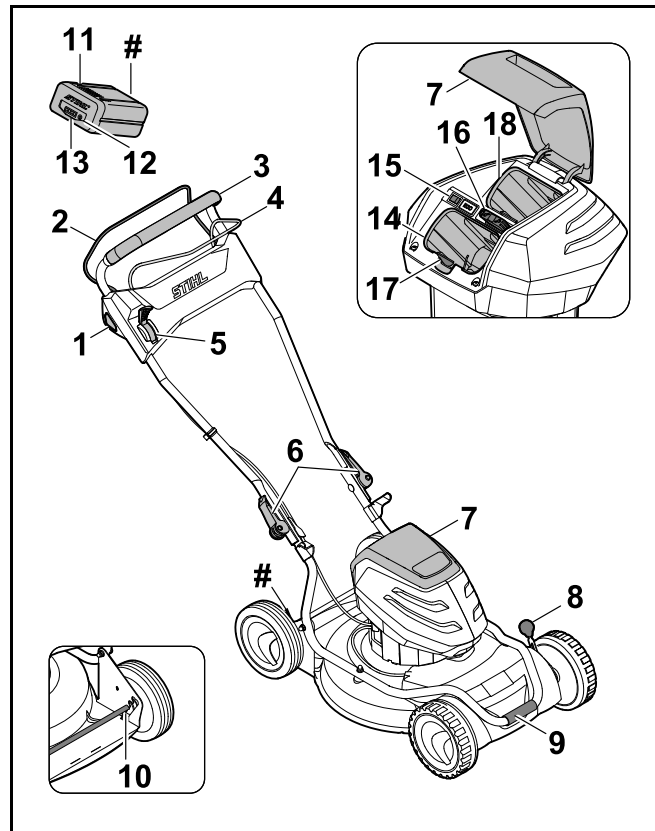
2.3 Simboli nel testo



Questo simbolo rimanda ad un capitolo nelle Istruzioni per l'uso.

3 Sommario

3.1 Tosaerba e batteria



1 Pulsante di bloccaggio

Il pulsante di bloccaggio attiva e disattiva la lama insieme alla staffa di innesto per operazione di taglio.

2 Staffa di innesto per operazione di taglio

La staffa di innesto per operazione di taglio attiva e disattiva la lama insieme al pulsante di bloccaggio.

3 Manubrio

Il manubrio serve a mantenere, guidare e trasportare il tosaerba.

4 Staffa di innesto per trazione

La staffa di innesto per trazione attiva e disattiva la trazione.

5 Leva

La leva serve per la regolazione della velocità della trazione.

6 Leva di fissaggio rapido

La leva di fissaggio rapido blocca la parte superiore manubrio sulla parte inferiore e serve per chiudere il manubrio.

7 Sportello

Lo sportello copre la batteria, l'interruttore ECO e la chiave di sicurezza e li protegge dalla sporcizia.

8 Leva

La leva serve a regolare l'altezza di taglio delle ruote anteriori.

9 Impugnatura per il trasporto

L'impugnatura per il trasporto serve a trasportare il tosaerba.

10 Asse posteriore

L'asse posteriore serve a regolare l'altezza di taglio delle ruote posteriori.

11 Batteria

La batteria fornisce energia al tosaerba.

12 Tasto

Il tasto attiva i LED sulla batteria.

13 LED

I LED indicano lo stato di carica della batteria e le anomalie.

14 Vano batteria

Nel vano batteria è inserita la batteria.

15 Interruttore ECO

L'interruttore ECO attiva e disattiva la modalità ECO.

16 Chiave di sicurezza

La chiave di sicurezza attiva il tosaerba.

17 Leva d'arresto

La leva di arresto mantiene la batteria nell'apposito vano.

RMA 2 RPV:**18 Vano batteria**

Nel vano batteria è inserita una seconda batteria.

RMA 2 RV:**18 Vano di trasporto**

Nel vano di trasporto è inserita una batteria sostitutiva.

Targhetta dati prestazioni con numero di macchina**3.2 Simboli**

I simboli possono trovarsi sul tosaerba o sulla batteria e indicano quanto segue:



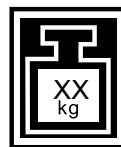
Questo simbolo rappresenta la chiave di sicurezza.



Questo simbolo rappresenta l'alloggiamento della chiave.



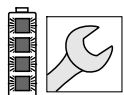
Questo simbolo rappresenta l'interruttore ECO.



Questo simbolo riporta il peso del tosaerba senza batteria.



1 LED rosso acceso. La batteria è troppo calda o troppo fredda.



4 LED lampeggiano in rosso. Nella batteria è presente un guasto.



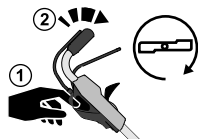
LWA Livello di potenza sonora garantito ai sensi della direttiva 2000/14/EC in dB(A) per consentire l'equiparazione delle emissioni sonore dei prodotti.



L'indicazione accanto al simbolo indica il contenuto energetico della batteria in base alle specifiche del produttore delle celle. La capacità energetica disponibile per l'applicazione è inferiore.



Non smaltire il prodotto con i rifiuti domestici.



Attivare e disattivare la lama.



Regolare la velocità di marcia.



Il tosaerba si porta in questa posizione alla velocità massima.



Il tosaerba si porta in questa posizione alla velocità minima.

4 Avvertenze di sicurezza

4.1 Simboli di avvertenza

I simboli di avvertenza sul tosaerba o sulla batteria indicano quanto segue:



Attenersi alle avvertenze di sicurezza e alle relative misure.



Leggere, comprendere e conservare le istruzioni per l'uso.



Fare attenzione a oggetti che potrebbero essere espulsi con forza, mantenere la distanza e tenere lontane persone estranee.



Non toccare la lama in rotazione.



Rimuovere la batteria durante l'interruzione del lavoro, il trasporto, il rimessaggio, lavori di manutenzione e riparazione.



Rimuovere la chiave di sicurezza durante l'interruzione del lavoro, il trasporto, il rimessaggio, lavori di manutenzione e riparazione.



Osservare la distanza di sicurezza.



Proteggere la batteria dal calore e dal fuoco.



Non immergere la batteria all'interno di liquidi.



Rispettare l'intervallo di temperatura consentito della batteria.

4.2 Utilizzo appropriato

Il tosaerba STIHL RMA 2 RPV o RMA 2 RV serve per il mulching dell'erba asciutta.

Il tosaerba non deve essere utilizzato in caso di pioggia.

La batteria STIHL AP fornisce energia al tosaerba.

⚠ AVVERTENZA

- Le batterie non autorizzate da STIHL per il tosaerba possono provocare incendi o esplosioni. Ciò potrebbe causare lesioni personali gravi o mortali e danni materiali.
 - ▶ Utilizzare il tosaerba con la batteria STIHL AP.
- Un uso improprio del tosaerba o della batteria potrebbe causare lesioni personali gravi o mortali e danni materiali.
 - ▶ Utilizzare il tosaerba e la batteria come descritto nelle presenti istruzioni per l'uso.

4.3 Requisiti per l'utente

⚠ AVVERTENZA

- Un utente che non ha ricevuto adeguate istruzioni potrebbe non essere in grado di riconoscere e valutare i pericoli derivanti dal tosaerba e dalla batteria. L'utente o altre persone potrebbero subire lesioni personali gravi o mortali.



- ▶ Leggere, comprendere e conservare le istruzioni per l'uso.

- ▶ Se il tosaerba o la batteria vengono prestati ad altre persone, consegnare loro le istruzioni per l'uso.

- ▶ Assicurarsi che l'utente soddisfi i seguenti requisiti:
 - L'utente è riposato.
 - L'utente dispone di capacità fisiche, sensoriali e psichiche adeguate per utilizzare e maneggiare il tosaerba e la batteria. Se l'utente dispone di capacità fisiche, sensoriali o psichiche limitate, può lavorare esclusivamente sotto la supervisione o la guida di una persona responsabile.
 - L'utente è in grado di riconoscere e valutare i pericoli del tosaerba e della batteria.
 - L'utente è consapevole che è direttamente responsabile di eventuali incidenti e danni.
 - L'utente è maggiorenne oppure sta seguendo un corso di formazione sotto supervisione secondo le norme nazionali.
 - L'utente ha ricevuto istruzioni da un rivenditore STIHL o da una persona esperta prima di iniziare a lavorare con il tosaerba.
 - L'utente non è sotto l'effetto di alcol, farmaci o droghe.
- ▶ In caso di dubbi, rivolgersi a un rivenditore specializzato STIHL.

4.4 Abbigliamento ed equipaggiamento

⚠ AVVERTENZA

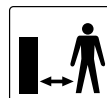
- Durante il lavoro potrebbero essere espulsi oggetti a velocità elevata. Ciò potrebbe causare lesioni personali all'utente.
 - ▶ Indossare pantaloni lunghi in materiale resistente.
- Durante il lavoro si potrebbe sollevare polvere che, se inalata, può nuocere alla salute e provocare reazioni allergiche.
 - ▶ Se si solleva polvere, indossare una maschera di protezione dalla polvere.
- Indumenti non adatti potrebbero rimanere impigliati in rami, siepi e nel tosaerba. Se l'utente non indossa indumenti adatti potrebbe subire gravi lesioni personali.
 - ▶ Indossare indumenti aderenti.
 - ▶ Togliersi scarpe o gioielli.
- Durante la pulizia, la manutenzione o il trasporto l'utente potrebbe venire a contatto con la lama. Ciò potrebbe causare lesioni personali all'utente.
 - ▶ Indossare guanti da lavoro in materiale resistente.
- Se l'utente indossa calzature non adatte potrebbe scivolare. Ciò potrebbe causare lesioni personali all'utente.
 - ▶ Indossare calzature chiuse e resistenti con suola antiscivolo.
- Durante l'affilatura della lama potrebbero essere espulse particelle di materiale. Ciò potrebbe causare lesioni personali all'utente.
 - ▶ Indossare occhiali di protezione aderenti. Gli occhiali di protezione adeguati sono sottoposti a verifiche ai sensi della norma EN 166 o delle disposizioni nazionali e sono reperibili in commercio con l'apposito contrassegno.
 - ▶ Indossare guanti da lavoro in materiale resistente.

4.5 Zona di lavoro e area circostante

4.5.1 Tosaerba

⚠ AVVERTENZA

- Persone estranee al lavoro, bambini o animali potrebbero non essere in grado di riconoscere e valutare i pericoli derivanti dal tosaerba e da oggetti espulsi dall'attrezzo. Ciò potrebbe causare loro lesioni personali gravi o mortali e danni materiali.



- ▶ Evitare che persone estranee al lavoro, bambini o animali si avvicinino alla zona di lavoro.
- ▶ Osservare la distanza di sicurezza dagli oggetti.
- ▶ Non lasciare il tosaerba incustodito.
- ▶ Assicurarsi che i bambini non giochino con il tosaerba.
- Il tosaerba non è impermeabile. Se si lavora con la pioggia o in un ambiente umido sussiste il rischio di folgorazione. L'utente potrebbe subire lesioni e il tosaerba potrebbe essere danneggiato.
 - ▶ Non usarlo in caso di pioggia o in ambienti umidi.
 - ▶ Non effettuare il taglio dell'erba bagnata.
- I componenti elettrici del tosaerba possono produrre scintille. Le scintille possono provocare incendi o esplosioni in un ambiente altamente infiammabile o esplosivo. Ciò potrebbe causare lesioni personali gravi o mortali e danni materiali.
 - ▶ Non lavorare in un ambiente altamente infiammabile o esplosivo.

4.5.2 Batteria

⚠ AVVERTENZA

- Persone estranee al lavoro, bambini o animali potrebbero non essere in grado di riconoscere e valutare i pericoli derivanti dalla batteria. Ciò potrebbe causare gravi lesioni personali.
 - ▶ Tenere lontane persone estranee al lavoro, bambini o animali.
 - ▶ Non lasciare la batteria incustodita.
 - ▶ Assicurarsi che i bambini non giochino con la batteria.
- La batteria non è protetta da tutte le condizioni ambientali. Se esposta a particolari condizioni ambientali, la batteria può incendiarsi o esplodere. Ciò potrebbe causare gravi lesioni personali e danni materiali.



- ▶ Proteggere la batteria dal calore e dal fuoco.
- ▶ Non gettare la batteria nel fuoco.



- ▶ Utilizzare e conservare la batteria in un ambiente con temperatura compresa fra - 10 °C e + 50 °C.



- ▶ Non immergere la batteria in liquidi.

- ▶ Tenere lontano la batteria da oggetti metallici.
- ▶ Non esporre la batteria ad alta pressione.
- ▶ Non esporre la batteria a microonde.
- ▶ Proteggere la batteria da sostanze chimiche e sali.

4.6 Condizioni di sicurezza

4.6.1 Tosaerba

Il tosaerba è in condizioni di sicurezza se sono soddisfatte le seguenti condizioni:

- Il tosaerba non presenta danni.
- Il tosaerba è pulito e asciutto.
- Gli elementi di comando funzionano e non hanno subito alterazioni.
- La lama è montata correttamente.
- Sul tosaerba sono montati accessori STIHL originali.
- L'accessorio è montato correttamente.



⚠ AVVERTENZA

- In caso di mancato rispetto delle condizioni di sicurezza, i componenti potrebbero non funzionare correttamente e i dispositivi per la sicurezza potrebbero risultare inefficaci. Potrebbero verificarsi lesioni personali gravi o mortali.
 - ▶ Lavorare con un tosaerba in perfetto stato.
 - ▶ Se il tosaerba è sporco o bagnato, occorre pulirlo e lasciarlo asciugare.
 - ▶ Non apportare modifiche al tosaerba.
 - ▶ Se gli elementi di comando non funzionano: non lavorare con il tosaerba.
 - ▶ Sul tosaerba montare accessori STIHL originali.
 - ▶ Montare la lama come descritto nelle presenti istruzioni per l'uso.
 - ▶ Montare gli accessori come descritto nelle presenti istruzioni per l'uso o nelle istruzioni per l'uso degli accessori.
 - ▶ Non infilare oggetti nelle aperture del tosaerba.
 - ▶ Non collegare e cortocircuitare i contatti dell'alloggiamento della chiave con oggetti metallici.
 - ▶ Sostituire targhette di avvertimento usurate o danneggiate.

- ▶ In caso di dubbi, rivolgersi a un rivenditore specializzato STIHL.

4.6.2 Lama

La lama è in condizioni di sicurezza se sono soddisfatte le seguenti condizioni:

- La lama e i componenti non presentano danni.
- La lama non è deformata.
- La lama è montata correttamente.
- La lama è affilata correttamente.
- La lama non presenta sbavature.
- La lama è equilibrata correttamente.
- Lo spessore minimo e la larghezza minima della lama non sono inferiori ai limiti prescritti,  20.2.
- L'angolo di affilatura è rispettato,  20.2.

AVVERTENZA

- In caso di mancato rispetto delle condizioni di sicurezza parti della lama potrebbero staccarsi ed essere espulse. Ciò potrebbe causare gravi lesioni personali.
 - ▶ Lavorare con lame e componenti perfettamente integri.
 - ▶ Montare correttamente le lame.
 - ▶ Affilare correttamente le lame.
 - ▶ Se lo spessore minimo e la larghezza minima sono inferiori ai limiti prescritti, sostituire la lama.
 - ▶ Si consiglia di far equilibrare le lame da un rivenditore specializzato STIHL.
 - ▶ In caso di dubbi, rivolgersi a un rivenditore specializzato STIHL.

4.6.3 Batteria

La batteria è in condizioni di sicurezza se sono soddisfatte le seguenti condizioni:

- La batteria non presenta danni.
- La batteria è pulita e asciutta.

- La batteria funziona e non è modificata.

AVVERTENZA

- In assenza di condizioni di sicurezza, il funzionamento sicuro della batteria non è garantito. Ciò potrebbe causare gravi lesioni personali.
 - ▶ Lavorare con batterie perfettamente integre.
 - ▶ Non caricare batterie danneggiate o difettose.
 - ▶ Se la batteria è sporca o bagnata, occorre pulirla e lasciarla asciugare.
 - ▶ Non apportare modifiche alla batteria.
 - ▶ Non infilare oggetti nelle aperture della batteria.
 - ▶ Non collegare e cortocircuitare i contatti elettrici della batteria con oggetti metallici.
 - ▶ Non aprire la batteria.
 - ▶ Sostituire le targhette di avvertimento usurate o danneggiate.
- Da una batteria danneggiata può fuoriuscire del liquido. Se tale liquido viene a contatto con la pelle o gli occhi, può causare irritazioni.
 - ▶ Evitare il contatto con il liquido.
 - ▶ In caso di contatto con la pelle, lavare con abbondante acqua e sapone le zone interessate.
 - ▶ In caso di contatto con gli occhi, risciacquarli per almeno 15 minuti con abbondante acqua e rivolgersi a un medico.
- Una batteria danneggiata o difettosa può emettere un odore insolito, fumo o fiamme. Ciò potrebbe causare lesioni personali gravi o mortali e danni materiali.
 - ▶ Se la batteria emette un odore insolito o fumo, non utilizzarla e tenerla lontano da sostanze infiammabili.
 - ▶ Se la batteria emette fiamme, spegnerle con un estintore o con dell'acqua.

4.7 Lavoro

⚠ AVVERTENZA

- In determinate situazioni l'utente potrebbe lavorare senza la concentrazione necessaria. L'utente potrebbe inciampare, cadere e subire gravi lesioni personali.
 - ▶ Lavorare con calma e concentrazione.
 - ▶ Se le condizioni di luce e di visibilità sono scarse, non lavorare con il tosaerba.
 - ▶ Usare il tosaerba da soli.
 - ▶ Attenzione agli ostacoli!
 - ▶ Non ribaltare il tosaerba.
 - ▶ Lavorare stando saldi sul terreno e mantenere l'equilibrio.
 - ▶ Se compaiono segni di stanchezza, concedersi una pausa.
 - ▶ Se si esegue il taglio dell'erba su un pendio, lavorare di traverso rispetto al pendio.
 - ▶ Non tagliare l'erba su pendii troppo ripidi.
- L'utente potrebbe tagliarsi con la lama in rotazione. Ciò potrebbe causare gravi lesioni all'utente.



- ▶ Non toccare la lama in rotazione.
- ▶ Se la lama è bloccata da un oggetto, spegnere il tosaerba, rimuovere la chiave di sicurezza ed estrarre la batteria. Solo a questo punto eliminare l'oggetto.

- Se si lavora senza trazione, si potrebbe inavvertitamente attivare la trazione e il tosaerba potrebbe mettersi in movimento. Ciò potrebbe causare gravi lesioni personali e danni materiali.
 - ▶ Azionare la staffa di innesto per trazione solo quando occorre inserire la trazione.
- Se durante il lavoro il tosaerba mostra cambiamenti o si comporta in modo anomalo, è possibile che non sia in condizioni di sicurezza. Ciò potrebbe causare gravi lesioni personali e danni materiali.
 - ▶ Terminare il lavoro, rimuovere la chiave di sicurezza, estrarre la batteria e rivolgersi a un rivenditore specializzato STIHL.
- Durante il lavoro, il tosaerba potrebbe produrre vibrazioni.
 - ▶ Indossare dei guanti da lavoro.
 - ▶ Concedersi delle pause dal lavoro.
 - ▶ Se insorgono sintomi di problemi circolatori, rivolgersi a un medico.
- Se un oggetto estraneo urta la lama durante il lavoro, tale oggetto o parti di esso potrebbero essere danneggiati o espulsi a velocità elevata. Ciò potrebbe causare lesioni personali e danni materiali.
 - ▶ Rimuovere eventuali oggetti estranei dalla zona di lavoro.
- Quando la staffa di innesto per operazioni di taglio viene rilasciata, la lama continua a muoversi per un breve lasso di tempo. Ciò potrebbe causare gravi lesioni personali.
 - ▶ Attendere che la rotazione della lama si arresti.
- Se la lama urta contro un oggetto solido, possono formarsi scintille. Le scintille possono provocare incendi in un ambiente altamente infiammabile. Ciò potrebbe causare lesioni personali gravi o mortali e danni materiali.
 - ▶ Non lavorare in un ambiente altamente infiammabile.

⚠ PERICOLO

- Se si lavora in prossimità di cavi percorsi da tensione elettrica, la lama potrebbe venire a contatto con tali cavi e danneggiarli. Ciò potrebbe determinare lesioni personali gravi o mortali all'utente.
 - ▶ Non lavorare in prossimità di cavi percorsi da tensione elettrica.
- Se si lavora durante un temporale, l'utente potrebbe essere colpito da un fulmine. Ciò potrebbe determinare lesioni personali gravi o mortali all'utente.
 - ▶ In caso di temporale: non lavorare.

4.8 Trasporto

4.8.1 Tosaerba

⚠ AVVERTENZA

- Durante il trasporto, il tosaerba potrebbe ribaltarsi o muoversi. Ciò potrebbe causare lesioni personali e danni materiali.



- ▶ Rimuovere la chiave di sicurezza.



- ▶ Estrarre la batteria.

- ▶ Fissare il tosaerba con cinghie o con una rete in modo che non possa ribaltarsi e muoversi.

- Durante il trasporto con trazione disinserita, se la chiave di sicurezza e la batteria sono inserite, si potrebbe attivare inavvertitamente la trazione e il tosaerba potrebbe mettersi in movimento. Ciò potrebbe causare gravi lesioni personali e danni materiali.



- ▶ Rimuovere la chiave di sicurezza.



- ▶ Estrarre la batteria.

4.8.2 Batteria

⚠ AVVERTENZA

- La batteria non è protetta da tutte le condizioni ambientali. Se la batteria viene esposta a determinate condizioni ambientali, può danneggiarsi e provocare danni materiali.
 - ▶ Non trasportare batterie danneggiate.
 - ▶ Trasportare la batteria in un imballaggio non conduttivo.
- Durante il trasporto la batteria può ribaltarsi o muoversi. Sussiste il rischio di ferire persone oppure di provocare danni materiali.
 - ▶ Confezionare la batteria nell'imballaggio o nel contenitore di trasporto in modo tale che non si muova.
 - ▶ Fissare l'imballaggio in modo tale da evitare che si ribalti o che si muova.

4.9 Conservazione

4.9.1 Tosaerba

⚠ AVVERTENZA

- I bambini non sono in grado di riconoscere e valutare i pericoli del tosaerba, ciò potrebbe causare gravi lesioni personali.



- ▶ Rimuovere la chiave di sicurezza.



▶ Estrarre la batteria.

▶ Custodire il tosaerba fuori dalla portata dei bambini.

- I contatti elettrici del tosaerba e i componenti metallici possono corrodersi a causa dell'umidità. Il tosaerba potrebbe subire danni.



▶ Rimuovere la chiave di sicurezza.



▶ Estrarre la batteria.

▶ Conservare il tosaerba in un luogo pulito e asciutto.

- Durante il rimessaggio, se la chiave di sicurezza e la batteria sono inserite, si potrebbe inavvertitamente attivare la lama e la trazione e il tosaerba potrebbe mettersi in movimento. Ciò potrebbe causare gravi lesioni personali e danni materiali.



▶ Rimuovere la chiave di sicurezza.



▶ Estrarre la batteria.

4.9.2 Batteria

⚠ AVVERTENZA

- I bambini non sono in grado di riconoscere e valutare i pericoli della batteria, pertanto potrebbero subire lesioni gravi.
 - ▶ Custodire la batteria fuori dalla portata dei bambini.
- La batteria non è protetta da tutte le condizioni ambientali. Se esposta a particolari condizioni ambientali, la batteria può subire danni.
 - ▶ Conservare la batteria pulita e asciutta.
 - ▶ Conservare la batteria in un locale chiuso.
 - ▶ Conservare la batteria separatamente rispetto al tosaerba e al caricabatteria.
 - ▶ Conservare la batteria in un imballaggio non elettroconduttore.
 - ▶ Conservare la batteria in un ambiente con temperatura compresa fra - 10 °C e + 50 °C.

4.10 Pulizia, manutenzione e riparazione

⚠ AVVERTENZA

- Durante la pulizia, la manutenzione o la riparazione, se la chiave di sicurezza e la batteria sono inserite, si potrebbe attivare inavvertitamente la lama. Ciò potrebbe causare gravi lesioni personali e danni materiali.



▶ Rimuovere la chiave di sicurezza.



▶ Estrarre la batteria.

- Se durante la pulizia, la manutenzione e la riparazione, la chiave di sicurezza e la batteria sono inserite, si potrebbe inavvertitamente attivare la lama e la trazione e il tosaerba potrebbero mettersi in movimento. Ciò potrebbe causare gravi lesioni personali e danni materiali.



- ▶ Rimuovere la chiave di sicurezza.



- ▶ Estrarre la batteria.

- Detergenti troppo aggressivi, la pulizia con un getto d'acqua o con oggetti appuntiti possono danneggiare il tosaerba, la lama e la batteria. Se il tosaerba, la lama e la batteria non vengono adeguatamente puliti, i componenti potrebbero non funzionare correttamente e i dispositivi per la sicurezza potrebbero risultare inefficaci. Ciò potrebbe causare gravi lesioni personali.
 - ▶ Pulire il tosaerba, la lama e la batteria come descritto nelle presenti istruzioni per l'uso.
- Se il tosaerba, la lama e la batteria non vengono adeguatamente riparati o sottoposti a manutenzione, i componenti potrebbero non funzionare correttamente e i dispositivi per la sicurezza potrebbero risultare inefficaci. Potrebbero verificarsi lesioni personali gravi o mortali.
 - ▶ Non effettuare da soli la manutenzione o la riparazione del tosaerba e della batteria.
 - ▶ In caso di necessità di manutenzione o riparazione del tosaerba o della batteria: rivolgersi a un rivenditore specializzato STIHL.
 - ▶ Effettuare la manutenzione della lama come descritto nelle presenti istruzioni per l'uso.

- Durante la pulizia, la manutenzione o la riparazione della lama, l'utente potrebbe tagliarsi a causa dei taglienti affilati. Ciò potrebbe causare lesioni all'utente.
 - ▶ Indossare guanti da lavoro in materiale resistente.
- Durante l'affilatura la lama può surriscaldarsi. L'utente potrebbe ustionarsi.
 - ▶ Attendere che la lama si raffreddi.
 - ▶ Indossare guanti da lavoro in materiale resistente.

5 Preparazione per l'uso del tosaerba

5.1 Preparazione per l'uso del tosaerba

Prima di iniziare il lavoro è necessario eseguire i seguenti passaggi:

- ▶ Assicurarsi che i seguenti componenti siano in condizioni di sicurezza:
 - Tosaerba, 4.6.1.
 - Lama, 4.6.2.
 - Batteria, 4.6.3.
- ▶ Controllare la batteria, 11.3.
- ▶ Caricare completamente la batteria, 6.1.
- ▶ Pulire il tosaerba, 16.2.
- ▶ Controllare la lama, 11.2.
- ▶ Aprire il manubrio, 7.1.1.
- ▶ Regolare l'altezza di taglio, 12.2.
- ▶ Controllare gli elementi di comando, 11.1.
 - ▶ Se durante il controllo degli elementi di comando i 3 LED lampeggiano in rosso: rimuovere la chiave di sicurezza, estrarre la batteria e rivolgersi a un rivenditore specializzato STIHL. Nel tosaerba è presente un guasto.
- ▶ Se non è possibile eseguire i passaggi descritti, non utilizzare il tosaerba e rivolgersi a un rivenditore specializzato STIHL.

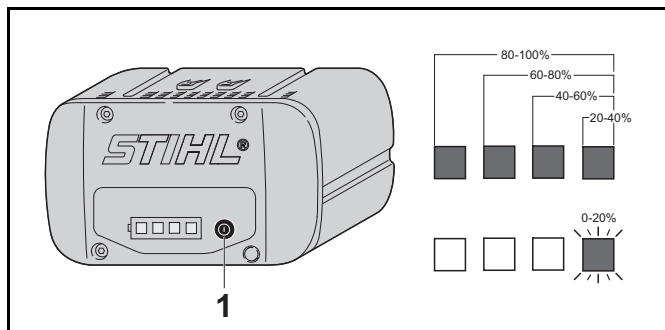
6 Carica della batteria e LED

6.1 Caricare la batteria

Il tempo di carica dipende da diverse condizioni, ad esempio dalla temperatura della batteria o dalla temperatura ambiente. Il tempo di carica effettivo può differire dal tempo di carica indicato. Il tempo di carica è indicato in www.stihl.com/charging-times.

- Caricare la batteria come descritto sulle istruzioni per l'uso dei caricabatteria STIHL AL 101, 300, 500.

6.2 Visualizzazione stato carica




- Premere il tasto (1).
I LED si illuminano in verde per circa 5 secondi e indicano lo stato di carica.
- Se il LED destro lampeggia in verde: caricare la batteria.

6.3 LED sulla batteria

I LED possono indicare lo stato di carica della batteria o le anomalie. I LED si accendono o lampeggiano in verde o in rosso.

Se i LED si accendono o lampeggiano in verde, viene visualizzato lo stato di carica.

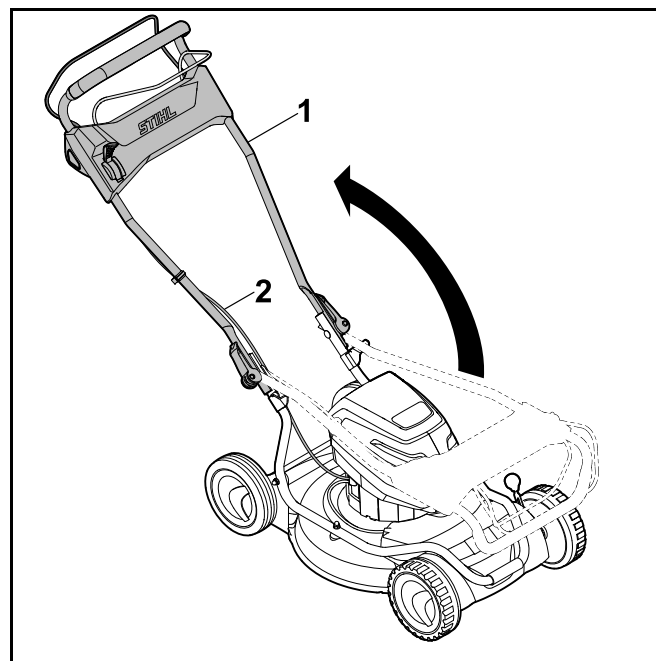
- Se i LED si accendono o lampeggiano in rosso: eliminare le anomalie,  19.1.
Nel tosaerba o nella batteria è presente un guasto.

7 Assemblaggio del tosaerba

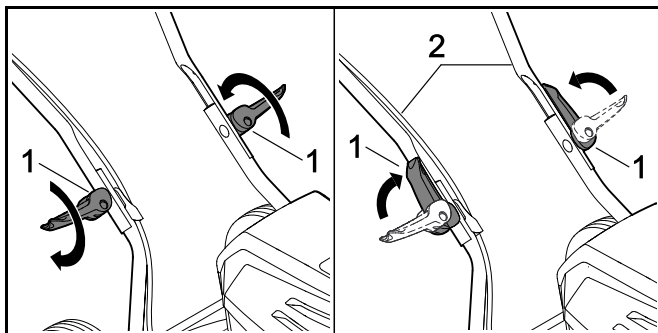
7.1 Apertura e chiusura del manubrio

7.1.1 Apertura manubrio

- Spegner il tosaerba, rimuovere la chiave di sicurezza ed estrarre la batteria.
- Posizionare il tosaerba su una superficie piana.



- Aprire il manubrio (1) facendo attenzione che i cavi (2) non si incastrino.

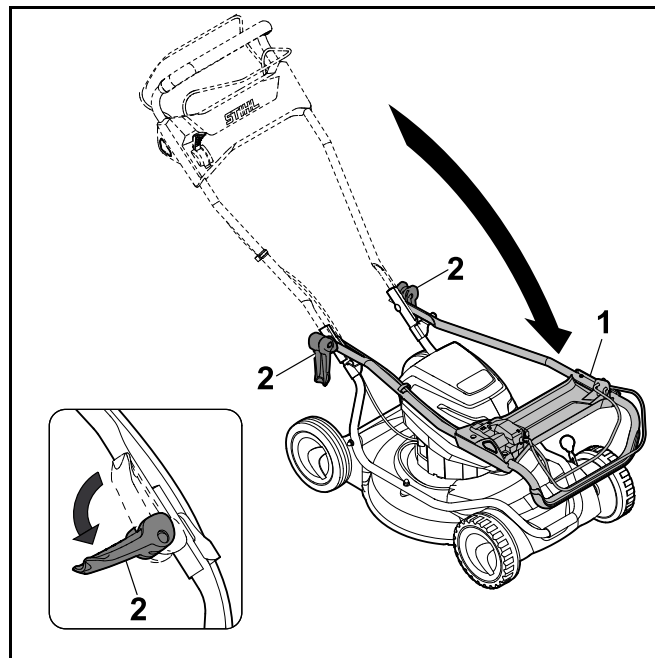


- ▶ Avvitare la leva di fissaggio rapido (1).
- ▶ Chiudere la leva di fissaggio rapido (1) in direzione del manubrio (2).
Il manubrio (2) è saldamente collegato al tosaerba e le leve di fissaggio rapido (1) sono fissate al manubrio (2).

7.1.2 Chiusura del manubrio

Per un trasporto e rimessaggio a ingombro minimo è possibile chiudere il manubrio.

- ▶ Spegnerne il tosaerba, rimuovere la chiave di sicurezza ed estrarre la batteria.
- ▶ Posizionare il tosaerba su una superficie piana.



- ▶ Tenere il manubrio (1) e aprire la leva di fissaggio rapido (2).
- ▶ Ripiegare in avanti il manubrio (1).

8 Inserire e togliere la batteria

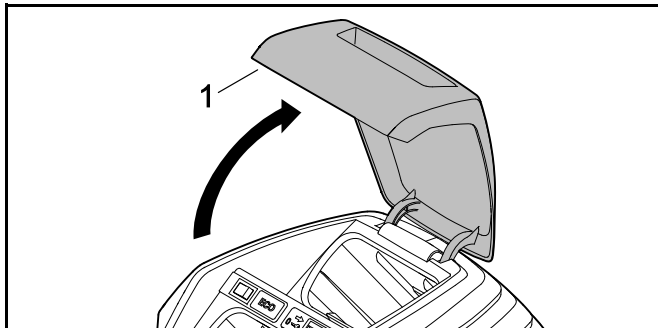
8.1 Inserimento della batteria

RMA 2 RPV:

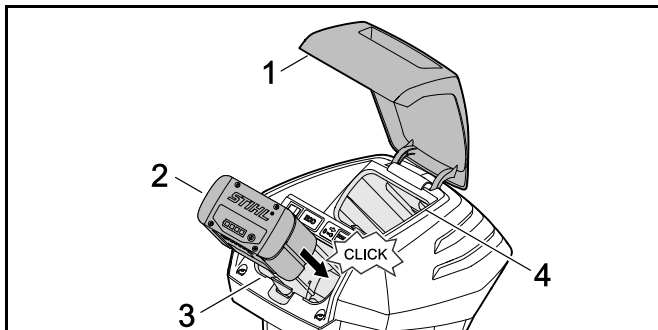
Il tosaerba RMA 2 RPV può essere azionato con due batterie. Non appena la batteria nel primo vano batteria (3) è scarica, l'attrezzo passa automaticamente alla batteria nel secondo vano batteria (4). Durante il lavoro, nel primo vano batteria (3) deve essere sempre presente una batteria.

RMA 2 RV:

Il tosaerba RMA 2 RV è provvisto di un vano batteria (3) e di un vano di trasporto (4). Il tosaerba può essere azionato solo con la batteria nel vano batteria (3). Nel vano di trasporto (4) può essere inserita una batteria sostitutiva.



- ▶ Aprire lo sportello (1) fino alla battuta e mantenerlo aperto.

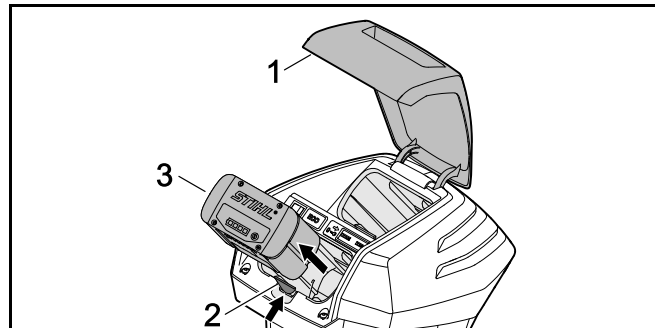


- ▶ Spingere la batteria (2) nel vano batteria (3) fino all'arresto. La batteria (2) si innesta con uno scatto ed è bloccata.
- ▶ Nel caso fosse presente una seconda batteria, inserire la batteria nel vano batteria (4) o nel vano di trasporto (4). La batteria si innesta con uno scatto ed è bloccata.
- ▶ Chiudere lo sportello (1).

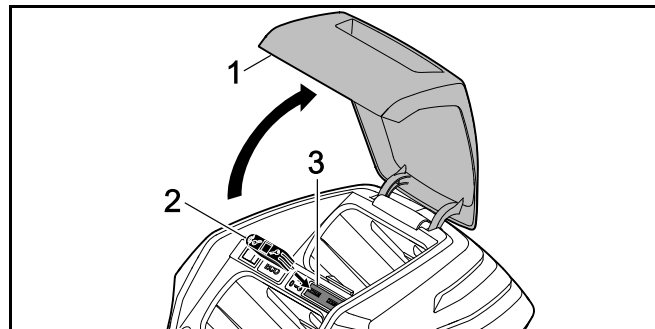
8.2 Estrazione della batteria

- ▶ Posizionare il tosaerba su una superficie piana.

- ▶ Aprire lo sportello (1) fino alla battuta e trattenerlo.



- ▶ Premere la leva d'arresto (2). La batteria (3) è sbloccata.
- ▶ Estrarre la batteria (3).
- ▶ Chiudere lo sportello (1).

9 Inserimento e rimozione della chiave di sicurezza**9.1 Inserimento della chiave di sicurezza**

- ▶ Aprire lo sportello (1) fino alla battuta e trattenerlo.
- ▶ Inserire la chiave di sicurezza (2) nell'alloggiamento della chiave (3).
- ▶ Chiudere lo sportello (1).

9.2 Rimozione della chiave di sicurezza

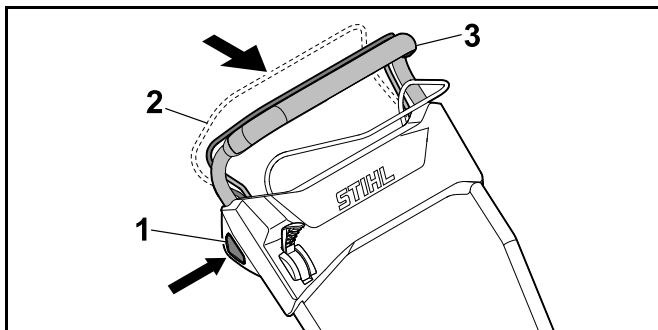
- ▶ Aprire lo sportello fino alla battuta e trattenere.
- ▶ Rimuovere la chiave di sicurezza.
- ▶ Chiudere lo sportello.
- ▶ Custodire la chiave di sicurezza fuori dalla portata dei bambini.

10 Accensione e spegnimento del tosaerba

10.1 Attivazione e disattivazione della lama

10.1.1 Inserimento della lama

- ▶ Posizionare il tosaerba su una superficie piana.



- ▶ Premere il pulsante di bloccaggio (1) con la mano destra e mantenerlo premuto.
- ▶ Con la mano sinistra, tirare a fondo la staffa di innesto per operazione di taglio (2) in direzione del manubrio (3) e tenerla in modo che il pollice avvolga il manubrio (3). La lama gira.
- ▶ Rilasciare il pulsante di bloccaggio (1).
- ▶ Con la mano destra, mantenere il manubrio (3) e la staffa di innesto per operazione di taglio (2) in modo che il pollice avvolga il manubrio (3).

10.1.2 Disattivazione della lama

- ▶ Rilasciare la staffa di innesto per operazione di taglio.

- ▶ Attendere che si arresti la rotazione della lama.
- ▶ Se la lama continua a girare, rimuovere la chiave di sicurezza, estrarre la batteria e rivolgersi a un rivenditore specializzato STIHL. Il tosaerba è difettoso.

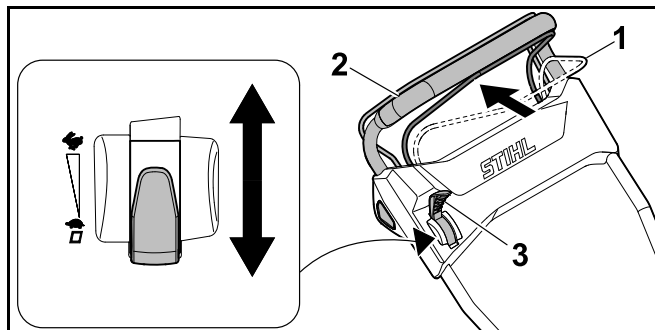
10.2 Inserimento e disinserimento della trazione

10.2.1 Attivazione trazione

Con la leva è possibile preselezionare la velocità massima possibile su 5 livelli. Spostando la leva in direzione la velocità massima possibile viene aumentata, in direzione viene ridotta. In posizione la trazione è disattivata.

La staffa di innesto per trazione consente la regolazione continua della velocità di 2,0 km/h fino alla velocità massima preselezionata. Più si tira la staffa di innesto per trazione in direzione del manubrio, tanto maggiore è la velocità 20.1.

- ▶ Posizionare il tosaerba su una superficie piana.
- ▶ Inserire la lama.



- ▶ Regolare la leva (3) nella posizione desiderata.
- ▶ Tirare a fondo la staffa di innesto per trazione (1) in direzione del manubrio (2) e tenerla in modo che il pollice avvolga il manubrio (2). Il tosaerba inizia a muoversi.

10.2.2 Disinserimento della trazione

- ▶ Rilasciare la staffa di innesto per trazione.

- ▶ Attendere che il tosaerba si arresti.
- ▶ Se il tosaerba non si arresta, rimuovere la chiave di sicurezza, estrarre la batteria e rivolgersi a un rivenditore specializzato STIHL.
Il tosaerba è difettoso.

11 Controllo di tosaerba e batteria

11.1 Controllo degli elementi di comando

Pulsante di bloccaggio e staffa di innesto per operazione di taglio



- ▶ Rimuovere la chiave di sicurezza.
- ▶ Estrarre la batteria.
- ▶ Premere e rilasciare il pulsante di bloccaggio.
- ▶ Tirare a fondo la staffa di innesto per operazione di taglio in direzione del manubrio e rilasciare nuovamente.
- ▶ Qualora il pulsante di bloccaggio o la staffa di innesto per operazione di taglio non fossero scorrevoli oppure non tornassero spontaneamente nella posizione iniziale, non utilizzare il tosaerba e rivolgersi a un rivenditore specializzato STIHL.
Il pulsante di bloccaggio o la staffa di innesto per operazione di taglio sono difettosi.

Staffa di innesto per trazione

- ▶ Rimuovere la chiave di sicurezza.
- ▶ Estrarre la batteria.
- ▶ Tirare a fondo la staffa di innesto per trazione in direzione del manubrio e rilasciare nuovamente.
- ▶ Se la staffa di innesto per trazione non è scorrevole oppure non torna spontaneamente nella posizione iniziale, non utilizzare il tosaerba e rivolgersi a un rivenditore specializzato STIHL.
La staffa di innesto per trazione è difettosa.

Leva

- ▶ Rimuovere la chiave di sicurezza.

- ▶ Estrarre la batteria.
- ▶ Portare la leva su , quindi su .
- ▶ Qualora la leva fosse molto scorrevole: non utilizzare il tosaerba e rivolgersi a un rivenditore specializzato STIHL.
La leva è difettosa.


Accendere il tosaerba

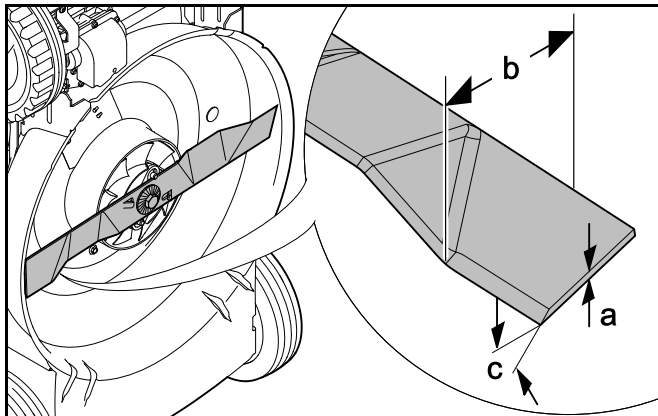
- ▶ Inserire la chiave di sicurezza.
- ▶ Inserire la batteria.
- ▶ Premere il pulsante di bloccaggio con la mano destra e mantenerlo premuto.
- ▶ Con la mano sinistra, tirare a fondo la staffa di innesto per operazione di taglio in direzione del manubrio e tenerla in modo che il pollice avvolga il manubrio.
La lama gira.
- ▶ Se i 3 LED rossi lampeggiano: rimuovere la chiave di sicurezza, estrarre la batteria e rivolgersi a un rivenditore specializzato STIHL.
Nel tosaerba è presente un guasto.
- ▶ Rilasciare il pulsante di bloccaggio e la staffa di innesto per operazione di taglio.
Dopo un breve lasso di tempo la lama non gira più.
- ▶ Se la lama continua a girare, rimuovere la chiave di sicurezza, estrarre la batteria e rivolgersi a un rivenditore specializzato STIHL.
Il tosaerba è difettoso.



Attivazione trazione

- ▶ Inserire la chiave di sicurezza.
- ▶ Inserire la batteria.
- ▶ Tirare a fondo la staffa di innesto per trazione in direzione del manubrio e tenerla in modo che il pollice avvolga il manubrio.
Il tosaerba inizia a muoversi.
- ▶ Rilasciare la staffa di innesto per trazione.
Il tosaerba rimane fermo.
- ▶ Se il tosaerba non si arresta, estrarre la batteria e rivolgersi a un rivenditore specializzato STIHL.
Il tosaerba è difettoso.

11.2 Controllo lame

- ▶ Spegner il tosaerba, rimuovere la chiave di sicurezza ed estrarre la batteria.
- ▶ Ribaltare il tosaerba,  16.1.



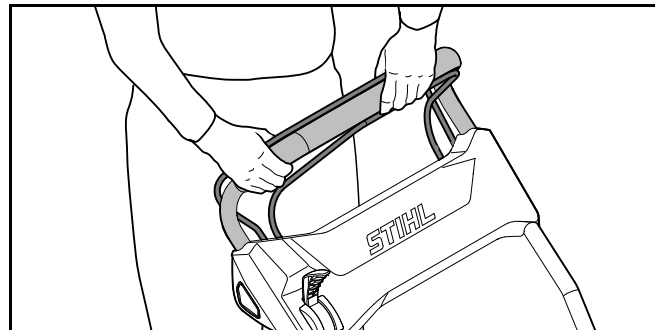
- ▶ Eseguire le seguenti misurazioni:
 - Spessore a
 - Larghezza b
 - Angolo di affilatura c
- ▶ Se lo spessore minimo e la larghezza minima sono inferiori ai limiti prescritti, sostituire la lama,  20.2.
- ▶ Se l'angolo di affilatura non è conforme a quanto prescritto, affilare la lama,  20.2.
- ▶ In caso di dubbi, rivolgersi a un rivenditore specializzato STIHL.

11.3 Controllare la batteria

- ▶ Premere il tasto sulla batteria. I LED si accendono o lampeggiano.
- ▶ Se i LED non si accendono o lampeggiano: Non usare la batteria e rivolgersi ad un rivenditore STIHL. Nella batteria vi è un malfunzionamento.

12 Lavoro con il tosaerba

12.1 Impugnatura e guida del tosaerba



- ▶ Mantenere il manubrio con entrambe le mani in modo che i pollici avvolgano il manubrio.

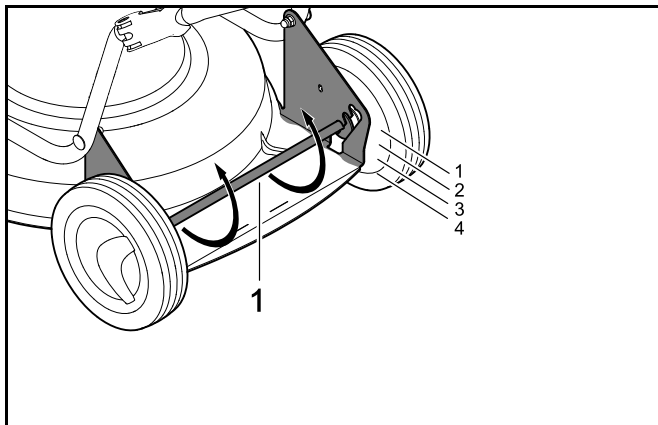
12.2 Regolazione dell'altezza di taglio

È possibile impostare 4 altezze di taglio:

- 28 mm = posizione 1
- 50 mm = posizione 2
- 68 mm = posizione 3
- 85 mm = posizione 4

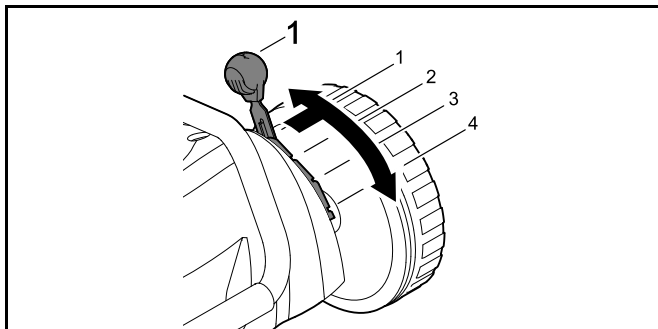
L'altezza di taglio viene regolata singolarmente nella parte posteriore e anteriore. La regolazione dell'altezza di taglio nella parte anteriore e posteriore deve essere identica.

Regolazione altezza di taglio posteriore



- ▶ Premere l'asse posteriore (1) verso il basso. L'asse posteriore (1) è allentato e può essere regolato.
- ▶ Portare l'asse posteriore (1) verso sinistra o destra fino a raggiungere la posizione desiderata.

Regolazione altezza di taglio anteriore

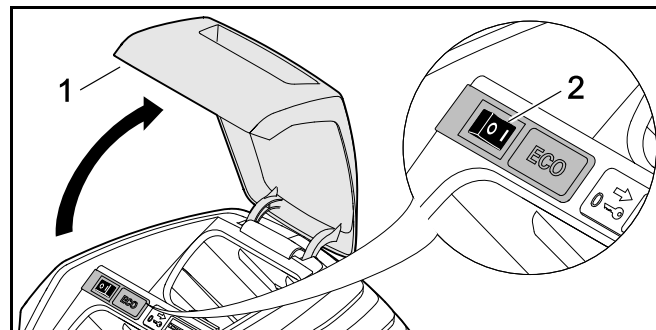


- ▶ Premere verso l'esterno la leva (1) nella posizione desiderata e farla innestare.

12.3 Attivazione Eco mode

Quando l'ECO mode è attivo, il tosaerba rileva le condizioni di lavoro attuali e imposta automaticamente il numero di giri della lama adeguato.

Ciò consente di prolungare il tempo di funzionamento della batteria.



- ▶ Aprire lo sportello (1) fino alla battuta e trattenere.
- ▶ Portare l'interruttore ECO (2) in posizione I.
- ▶ Chiudere lo sportello (1).

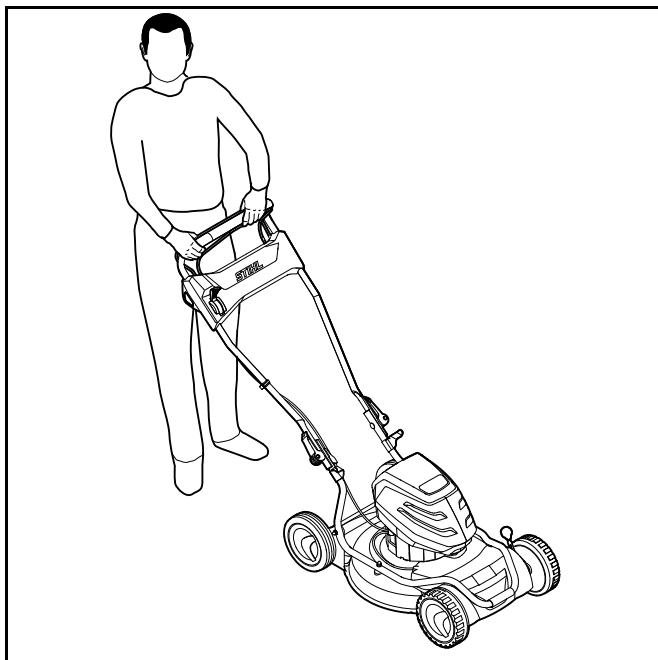
12.4 Mulching

Durante il mulching l'erba tagliata viene sminuzzata ripetutamente attraverso una speciale adduzione del flusso d'aria nella zona lama e successivamente sparsa nuovamente sul tappeto erboso. L'erba tagliata resta sulla superficie del prato, dove si decompone facilmente e ritorna in circolo come concime naturale. Un prato bello e folto si ottiene grazie ad un mulching periodico e tagliando 1/3 dell'altezza dell'erba.

Presupposti per un buon risultato di mulching:

- Frequenza: In primavera (periodo di crescita principale) minimo 2 volte alla settimana, in estate e in autunno 1 volta alla settimana.
- Altezza di taglio: tagliare all'incirca un terzo dell'altezza erba.
- Tagliare possibilmente con erba asciutta.
- Utilizzare delle lame ben affilate.
- Selezionare una velocità di avanzamento ridotta.
- Variare la direzione di taglio e fare attenzione alla sovrapposizione dei percorsi di taglio.

- Lavorare i prati con erba molto alta sempre a più riprese.



- ▶ Se si lavora con la trazione inserita, spingere il tosaerba in avanti in maniera controllata.
- ▶ Se si lavora con la trazione disinserita, spingere il tosaerba in avanti lentamente e in modo controllato.

13 Dopo il lavoro

13.1 Dopo il lavoro

- ▶ Spegner il tosaerba, rimuovere la chiave di sicurezza ed estrarre la batteria.
- ▶ Se il tosaerba è bagnato, lasciarlo asciugare.
- ▶ Se la batteria è bagnata, lasciarla asciugare.
- ▶ Pulire il tosaerba.
- ▶ Pulire la batteria.

14 Trasporto

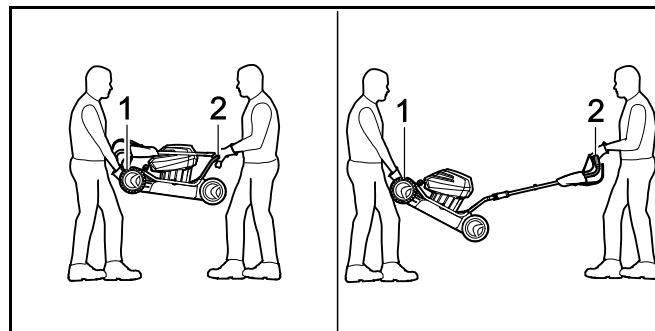
14.1 Trasporto del tosaerba

- ▶ Spegner il tosaerba.
La lama non deve girare.
- ▶ Rimuovere la chiave di sicurezza ed estrarre la batteria.

Spinta del tosaerba

- ▶ Spingere in avanti il tosaerba lentamente e in modo controllato.

Trasporto del tosaerba



- ▶ Indossare guanti da lavoro in materiale resistente.
- ▶ Una persona deve afferrare il tosaerba con entrambe le mani dall'impugnatura per il trasporto (1) e una seconda persona deve afferrare con entrambe le mani il manubrio (2).
- ▶ Sollevare e trasportare il tosaerba in due persone.

Trasporto del tosaerba su un veicolo

- ▶ Fissare il tosaerba in posizione verticale in modo che non possa ribaltarsi e muoversi.

14.2 Trasporto della batteria

- ▶ Spegner il tosaerba ed estrarre la batteria.
- ▶ Assicurarsi che la batteria sia in condizioni di sicurezza.

- ▶ Imballare la batteria in modo che siano soddisfatte le seguenti condizioni:
 - L'imballaggio non deve essere elettroconduttore.
 - La batteria non si deve muovere nell'imballaggio.
- ▶ Assicurare l'imballaggio in modo che non possa muoversi.

La batteria è soggetta ai requisiti per il trasporto di merci pericolose. La batteria è classificata come UN 3480 (batteria agli ioni di litio) ed è stata sottoposta a verifica conformemente al Manuale delle prove e dei criteri delle Nazioni Unite, parte III, sottosezione 38.3.

Le normative per il trasporto sono riportate all'indirizzo www.stihl.com/safety-data-sheets

15 Conservazione

15.1 Conservazione del tosaerba

- ▶ Spegner il tosaerba, rimuovere la chiave di sicurezza ed estrarre la batteria.
- ▶ Conservare il tosaerba in modo che siano soddisfatte le seguenti condizioni:
 - Il tosaerba si trova fuori dalla portata dei bambini.
 - Il tosaerba è pulito e asciutto.
 - Non ribaltare il tosaerba.

15.2 Conservazione della batteria

STIHL consiglia di conservare la batteria in uno stato di carica compreso tra 40 % e 60 % (2 LED verdi accesi).

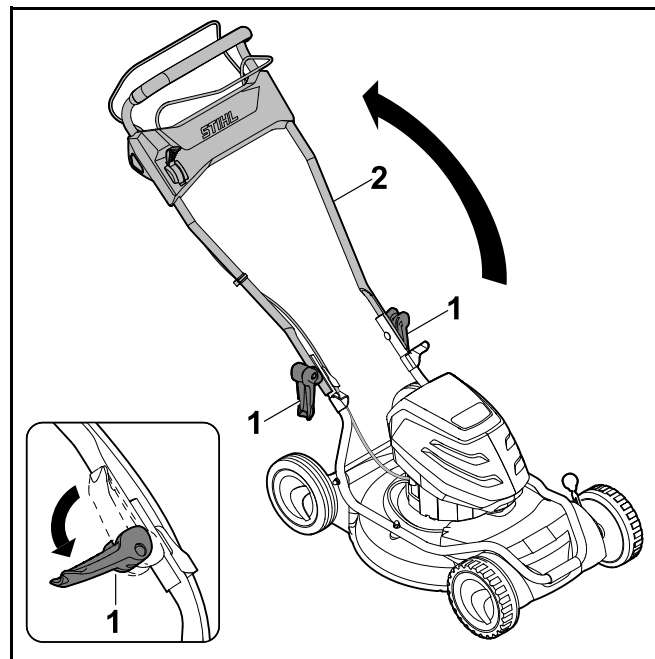
- ▶ Conservare la batteria in modo che siano soddisfatte le seguenti condizioni:
 - Custodire la batteria fuori dalla portata dei bambini.
 - La batteria è pulita e asciutta.
 - Conservare la batteria in un locale chiuso.
 - Conservare la batteria separatamente rispetto al tosaerba e al caricabatteria.
 - Conservare la batteria in un imballaggio non elettroconduttore.

- Conservare la batteria in un ambiente con temperatura compresa fra - 10 °C e + 50 °C.

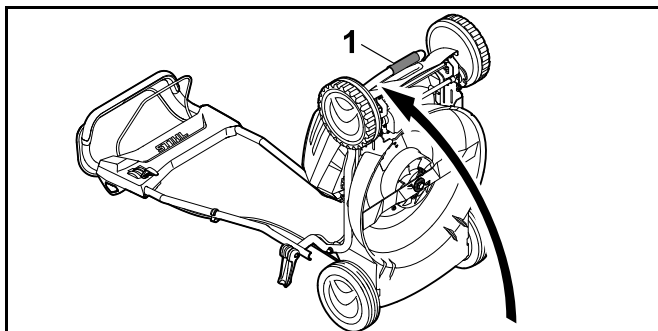
16 Pulizia

16.1 Ribaltamento tosaerba

- ▶ Spegner il tosaerba, rimuovere la chiave di sicurezza ed estrarre la batteria.
- ▶ Posizionare il tosaerba su una superficie piana.



- ▶ Aprire la leva di fissaggio rapido (1) e spostare il manubrio (2) verso il basso.



- ▶ Afferrare il tosaerba dall'impugnatura per il trasporto (1) e portarlo all'indietro.

16.2 Pulizia tosaerba

- ▶ Spegner il tosaerba, rimuovere la chiave di sicurezza ed estrarre la batteria.
- ▶ Pulire il tosaerba con un panno umido.
- ▶ Rimuovere eventuali corpi estranei dal vano batteria e pulire il vano batteria con un panno umido.
- ▶ Pulire i contatti elettrici nel vano batteria con un pennello o con una spazzola morbida.
- ▶ Pulire le aperture di areazione con un pennello.
- ▶ Ribaltare il tosaerba.
- ▶ Pulire la zona attorno alla lama e la lama con un bastoncino di legno, una spazzola morbida o un panno umido.

16.3 Pulizia della batteria

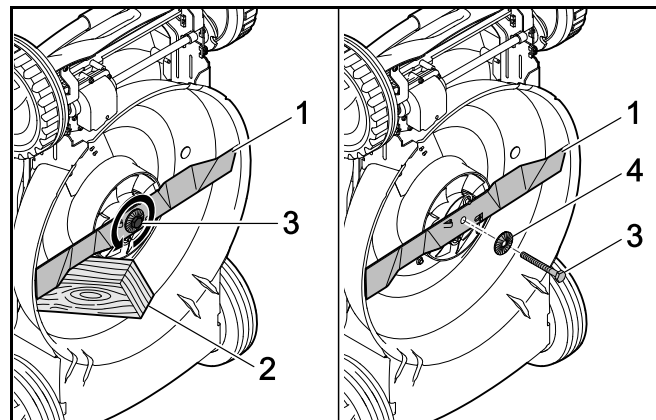
- ▶ Pulire la batteria con un panno umido.

17 Manutenzione

17.1 Montaggio e smontaggio della lama

17.1.1 Smontaggio della lama

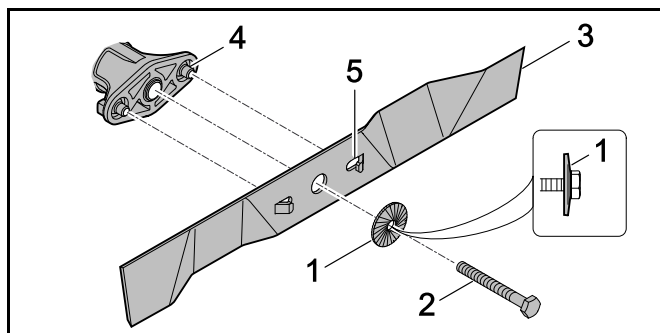
- ▶ Spegner il tosaerba, rimuovere la chiave di sicurezza ed estrarre la batteria.
- ▶ Ribaltare il tosaerba.



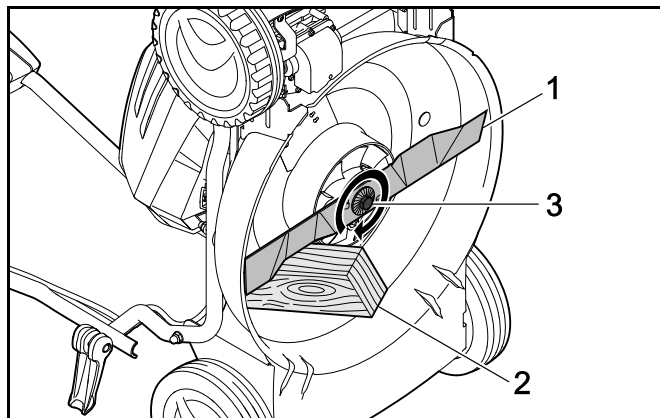
- ▶ Bloccare la lama (1) con un pezzo di legno (2).
- ▶ Svitare la vite (3) nel senso della freccia e rimuoverla insieme alla rondella (4).
- ▶ Rimuovere la lama (1).
- ▶ Smaltire vite (3) e rondella (4).
Per il montaggio della lama (1) utilizzare una vite e una rondella nuove.

17.1.2 Montaggio della lama

- ▶ Spegner il tosaerba, rimuovere la chiave di sicurezza ed estrarre la batteria.
- ▶ Ribaltare il tosaerba.



- ▶ Disporre la nuova rondella (1) con la convessità rivolta verso l'esterno sulla nuova vite (2).
- ▶ Applicare del fissante per viti Loctite 243 sulla filettatura della vite (2).
- ▶ Montare la lama (3) in modo che le sporgenze sulla superficie di appoggio (4) si innestino nelle scanalature (5).
- ▶ Avvitare la vite (2) con la rondella (1).



- ▶ Bloccare la lama (1) con un pezzo di legno (2).
- ▶ Serrare la vite (3) a 65 Nm.

17.2 Equilibratura e affilatura della lama

la corretta affilatura ed equilibratura della lama richiede molta pratica.

STIHL consiglia di fare affilare ed equilibrare la lama da un rivenditore specializzato STIHL.



AVVERTENZA

Gli angoli di taglio della lama sono molto affilati. L'utente potrebbe tagliarsi.

- ▶ Indossare guanti da lavoro in materiale resistente.
-
- ▶ Spegner il tosaerba, rimuovere la chiave di sicurezza ed estrarre la batteria.
 - ▶ Ribaltare il tosaerba.
 - ▶ Smontare la lama.
 - ▶ Affilare la lama. Durante tale operazione, attenersi all'angolo di affilatura e raffreddare la lama, 20.2. Durante l'affilatura la lama non deve colorarsi di blu.
 - ▶ Montare la lama.
 - ▶ In caso di dubbi, rivolgersi a un rivenditore specializzato STIHL.

18 Riparazione

18.1 Riparazione di tosaerba e batteria

L'utente non deve effettuare da solo la riparazione del tosaerba, della lama e della batteria.

- ▶ Se il tosaerba o la lama sono danneggiati, non utilizzare il tosaerba o la lama e rivolgersi a un rivenditore specializzato STIHL.
- ▶ Se la batteria è difettosa o danneggiata: sostituire la batteria.
- ▶ Se le targhette di avvertimento sono illeggibili o danneggiate, farle sostituire da un rivenditore specializzato STIHL.

19 Eliminazione dei guasti

19.1 Eliminazione di guasti del tosaerba o della batteria

Guasto	LED sulla batteria	Causa	Rimedio
Il tosaerba non si avvia all'accensione.	1 LED lampeggia in verde.	Lo stato di carica della batteria è troppo basso.	► Caricare la batteria.
	1 LED si illumina in rosso.	La batteria è troppo calda o troppo fredda.	► Rimuovere la chiave di sicurezza. ► Estrarre la batteria. ► Lasciare raffreddare o riscaldare la batteria.
	3 LED lampeggiano in rosso.	Nel tosaerba è presente un guasto.	► Rimuovere la chiave di sicurezza. ► Estrarre la batteria. ► Pulire i contatti elettrici nel vano batteria. ► Inserire la batteria. ► Accendere il tosaerba. ► Se i 3 LED rossi continuano a lampeggiare: non utilizzare il tosaerba e rivolgersi a un rivenditore specializzato STIHL.
	3 LED si illuminano in rosso.	Il tosaerba è troppo caldo.	► Rimuovere la chiave di sicurezza. ► Estrarre la batteria. ► Lasciare raffreddare il tosaerba.
	4 LED lampeggiano in rosso.	Nella batteria è presente un guasto.	► Estrarre e inserire di nuovo la batteria. ► Accendere il tosaerba. ► Se i 4 LED rossi continuano a lampeggiare: non utilizzare la batteria e rivolgersi a un rivenditore specializzato STIHL.
		Il collegamento elettrico tra il tosaerba e la batteria è interrotto.	► Rimuovere la chiave di sicurezza. ► Estrarre la batteria. ► Pulire i contatti elettrici nel vano batteria. ► Inserire la chiave di sicurezza. ► Inserire la batteria.
		Il tosaerba o la batteria sono umidi.	► Rimuovere la chiave di sicurezza. ► Estrarre la batteria. ► Pulire il tosaerba. ► Lasciare asciugare il tosaerba o la batteria.

Guasto	LED sulla batteria	Causa	Rimedio
		La resistenza sulla lama è troppo elevata.	<ul style="list-style-type: none"> ▶ Impostare un'altezza di taglio maggiore. ▶ Avviare il tosaerba nell'erba bassa.
		L'area intorno alla lama è ostruita.	<ul style="list-style-type: none"> ▶ Pulire il tosaerba.
La trazione non funziona.		Nella trazione è presente un guasto.	<ul style="list-style-type: none"> ▶ Rivolgersi a un rivenditore specializzato STIHL.
Il tosaerba si spegne durante il funzionamento.	3 LED si illuminano in rosso.	Il tosaerba è troppo caldo.	<ul style="list-style-type: none"> ▶ Rimuovere la chiave di sicurezza. ▶ Estrarre la batteria. ▶ Lasciare raffreddare il tosaerba. ▶ Pulire il tosaerba. ▶ Non avviare il tosaerba ripetutamente in breve tempo. ▶ Se si lavora con la trazione inserita, disattivare la trazione. ▶ Se si lavora con la trazione disinserita, procedere lentamente. ▶ Impostare un'altezza di taglio maggiore. ▶ Tagliare erba più bassa.
		La lama è bloccata.	<ul style="list-style-type: none"> ▶ Rimuovere la chiave di sicurezza. ▶ Estrarre la batteria. ▶ Pulire il tosaerba.
		È presente un guasto elettrico.	<ul style="list-style-type: none"> ▶ Estrarre e inserire di nuovo la batteria. ▶ Accendere il tosaerba.
Il tosaerba vibra fortemente durante il funzionamento.		La vite della lama è allentata.	<ul style="list-style-type: none"> ▶ Serrare la vite.
		La lama non è equilibrata correttamente.	<ul style="list-style-type: none"> ▶ Equilibrare e affilare la lama.
Il tempo di funzionamento del tosaerba è troppo ridotto.		La batteria non è completamente carica.	<ul style="list-style-type: none"> ▶ Caricare completamente la batteria.
		La durata operativa della batteria è stata superata.	<ul style="list-style-type: none"> ▶ Sostituire la batteria.
		L'area intorno alla lama è ostruita.	<ul style="list-style-type: none"> ▶ Pulire il tosaerba.

Guasto	LED sulla batteria	Causa	Rimedio
		La lama non è affilata o è usurata.	► Equilibrare e affilare la lama.
		La resistenza sulla lama è troppo elevata.	► Se si lavora con la trazione inserita, disattivare la trazione. ► Se si lavora con la trazione disinserita, procedere lentamente. ► Impostare un'altezza di taglio maggiore. ► Tagliare erba più bassa.
La batteria si blocca durante l'inserimento nel vano batteria.		Le guide o i contatti elettrici nel vano batteria sono sporchi.	► Pulire il tosaerba.
Dopo l'inserimento della batteria nel caricabatteria la procedura di carica non si avvia.	1 LED si illumina in rosso.	La batteria è troppo calda o troppo fredda.	► Lasciare la batteria inserita nel caricabatteria. La procedura di carica si avvia automaticamente non appena viene raggiunto l'intervallo di temperatura consentito.
L'erba non è tagliata in modo regolare o il prato ingiallisce.		La lama non è affilata o è usurata.	► Equilibrare e affilare la lama.
		La resistenza sulla lama è troppo elevata.	► Se si lavora con la trazione inserita, disattivare la trazione. ► Se si lavora con la trazione disinserita, procedere lentamente. ► Impostare un'altezza di taglio maggiore. ► Tagliare erba più bassa.

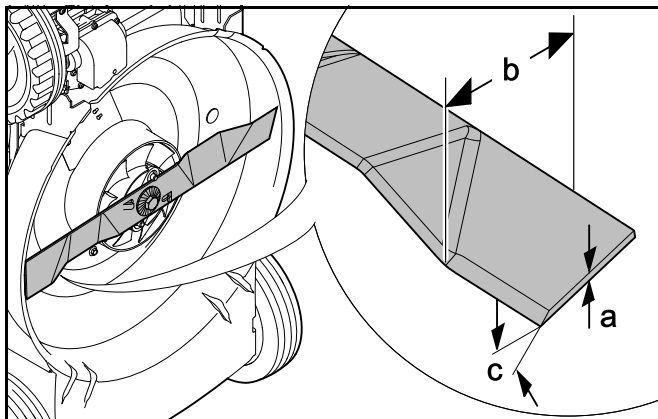
20 Dati tecnici

20.1 Tosaerba STIHL RMA 2.2 RPV, RMA 2.2 RV

- Batteria consentita: STIHL AP
- Peso senza batteria:
 - RMA 2.2 RPV: 22,6 kg
 - RMA 2.2 RV: 22,4 kg
- Larghezza di taglio: 46 cm
- Numero di giri: 3150 min^{-1}
- Numero di giri in ECO mode: 2800 min^{-1}
- Velocità di marcia minima: 2,0 km/h
- Velocità di marcia massima (a seconda della batteria utilizzata):
 - AP 100: 3,0 km/h
 - AP 200: 3,7 km/h
 - AP 300: 4,5 km/h

Il tempo di funzionamento è riportato all'indirizzo www.stihl.com/battery-life.

20.2 Lama



- Spessore minimo a: 2 mm
- Larghezza minima b: 45 mm
- Angolo di affilatura c: 30°

20.3 Batteria STIHL AP

- Tecnologia della batteria: Ioni di litio
- Tensione: 36 V
- Capacità in Ah: v. targhetta dati tecnici
- Capacità di energia in Wh: v. targhetta dati tecnici
- Peso in kg: v. targhetta dati tecnici
- Intervallo di temperatura ammesso per l'uso e la conservazione: da -10°C a $+50^\circ\text{C}$

20.4 Valori acustici e vibratori

Il valore K per il livello di pressione acustica è pari a 2 dB(A).
 Il valore K per il livello di potenza sonora è pari a 2,4 dB(A).
 Il valore K per i valori vibratori è pari a $0,7 \text{ m/s}^2$.

- Livello di pressione acustica L_{pA} misurato ai sensi della norma EN 60335-2-77: 74 dB(A)
- Livello di potenza sonora L_{WA} misurato ai sensi della direttiva 2000/14/EC: 86 dB(A)
- Valore vibratorio a_{HV} misurato ai sensi della norma EN 60335-2-77, manubrio: $1,4 \text{ m/s}^2$

I valori vibratori indicati sono stati misurati in base a una procedura di controllo standardizzata e possono essere utilizzati per effettuare un confronto tra gli apparecchi elettrici. I valori vibratori effettivi potrebbero divergere dai valori indicati, a seconda delle modalità di impiego. I valori vibratori indicati possono essere utilizzati per eseguire una valutazione iniziale dell'esposizione alle vibrazioni. L'esposizione effettiva alle vibrazioni deve essere valutata tenendo conto anche dei momenti nei quali l'apparecchio elettrico è spento e di quelli in cui è acceso ma non produce alcuna sollecitazione.

Informazioni sull'osservanza della direttiva 2002/44/EC
Vibrazione per il datore di lavoro sono disponibili all'indirizzo
www.stihl.com/vib .


20.5 REACH

REACH indica una direttiva CE per la registrazione, la classificazione e l'omologazione dei prodotti chimici.

Per informazioni sull'adempimento della direttiva REACH ved. www.stihl.com/reach.

21 Ricambi e accessori

21.1 Ricambi e accessori

STIHL  Questi simboli contrassegnano i ricambi originali STIHL e gli accessori originali STIHL.

STIHL raccomanda l'uso di ricambi originali STIHL e accessori originali STIHL.

I ricambi e gli accessori di altri fabbricanti non possono essere controllati da STIHL in merito ad affidabilità, sicurezza e idoneità nonostante le attuali osservazioni del mercato, pertanto STIHL non può garantire nulla in merito all'uso di tali prodotti.

I ricambi originali STIHL e gli accessori originali STIHL sono disponibili presso i rivenditori STIHL.

21.2 Ricambi importanti

- Lama: 6357 702 0102
- Vite di fissaggio lama: 9008 319 9028
- Rondella: 0000 702 6600

22 Smaltimento

22.1 Smaltimento di tosaerba e batteria

Le informazioni sullo smaltimento sono disponibili presso i rivenditori specializzati STIHL.

- ▶ Smaltire tosaerba, lame, batteria, accessori e imballaggio in modo conforme e nel rispetto dell'ambiente.

23 Dichiarazione di conformità UE

23.1 Tosaerba STIHL RMA 2.2 RPV, RMA 2.2 RV

STIHL Tirol GmbH
Hans Peter Stihl-Straße 5
6336 Langkampfen
Austria

dichiara sotto la propria esclusiva responsabilità che

- Tipo di costruzione: Tosaerba a batteria
- Marchio di fabbrica: STIHL
- Modello: RMA 2.2 RPV, RMA 2.2 RV
- N. di serie: 6357

è conforme alle disposizioni pertinenti delle direttive 2000/14/EC, 2006/42/EC, 2014/30/EU e 2011/65/EU ed è stato progettato e fabbricato conformemente alle versioni delle norme vigenti: EN 60335-1, EN 60335-2-77, EN 55014-1 e EN 55014-2.

Nome e indirizzo degli uffici interessati menzionati:
TÜV Rheinland LGA Products GmbH
Tillystraße 2
90431 Norimberga, Germania

La determinazione del livello di potenza sonora misurato e garantito è stata eseguita ai sensi della direttiva 2000/14/EC, allegato VIII.

- Livello di potenza sonora misurato: 86 dB(A)
- Livello di potenza sonora garantito: 88 dB(A)

La documentazione tecnica è conservata presso l'Omologazione prodotti di STIHL Tirol GmbH.

L'anno di costruzione e il numero di macchina sono indicati sul tosaerba.

Langkampfen, 02.01.2020

STIHL Tirol GmbH

p.p.



Matthias Fleischer, Direttore Ricerca e Sviluppo

p.p.



Sven Zimmermann, Direttore Qualità

24 Indirizzi

24.1 STIHL Amministrazione generale

ANDREAS STIHL AG & Co. KG
Postfach 1771
D-71307 Waiblingen

24.2 Società di vendita STIHL

GERMANIA

STIHL Vertriebszentrale AG & Co. KG
Robert-Bosch-Straße 13
64807 Dieburg
Telefono: +49 6071 3055358

AUSTRIA

STIHL Ges.m.b.H.
Fachmarktstraße 7

2334 Vösendorf
Telefono: +43 1 86596370

SVIZZERA

STIHL Vertriebs AG
Isenrietstraße 4
8617 Mönchaltorf
Telefono: +41 44 9493030

REPUBBLICA CECA

Andreas STIHL, spol. s r.o.
Chrlická 753
664 42 Modřice

24.3 Importatori STIHL

BOSNIA-HERZEGOVINA

UNIKOMERC d. o. o.
Bišće polje bb
88000 Mostar
Telefono: +387 36 352560
Fax: +387 36 350536

CROAZIA

UNIKOMERC - UVOZ d.o.o.
Sjedište:
Amruševa 10, 10000 Zagreb
Prodaja:
Ulica Kneza Ljudevita Posavskog 56, 10410 Velika Gorica
Telefono: +385 1 6370010
Fax: +385 1 6221569

TURCHIA

SADAL TARIM MAKİNALARI DIŞ TİCARET A.Ş.
Alsancak Sokak, No:10 I-6 Özel Parsel
34956 Tuzla, İstanbul
Telefono: +90 216 394 00 40
Fax: +90 216 394 00 44

25 Avvertenze di sicurezza per il tosaerba

25.1 Introduzione

Il presente capitolo riporta le avvertenze generali di sicurezza previste dalla norma EN 60335-2-77, allegato EE, per i tosaerba elettrici.



AVVERTENZA

Leggete tutte le avvertenze di sicurezza, le istruzioni, le illustrazioni e i dati tecnici di cui è corredato il tosaerba. In caso di mancata osservanza delle seguenti istruzioni sussiste il rischio di folgorazione, incendio e/o gravi lesioni. **Conservare tutte le avvertenze di sicurezza e le istruzioni per la successiva consultazione.**

25.2 Training

- a) Leggere attentamente le istruzioni per l'uso. Familiarizzare con i componenti di regolazione e con l'uso corretto della macchina;
- b) non consentire mai l'uso del tosaerba a bambini o ad altre persone che non sono a conoscenza delle istruzioni per l'uso. L'età minima dell'utente viene stabilita dalle normative locali;
- c) non tagliare mai l'erba se nelle vicinanze vi sono persone, soprattutto bambini o animali;
- d) non dimenticare che chi utilizza la macchina è direttamente responsabile di eventuali danni ad altre persone o loro proprietà.

25.3 Misure preparatorie

- a) Durante il funzionamento della macchina, indossare sempre calzature robuste e pantaloni lunghi. Non utilizzare la macchina a piedi nudi o indossando sandali. Evitare di indossare indumenti larghi oppure provvisti di lacci o cinture.
- b) Controllare sempre il terreno su cui verrà impiegata la macchina e rimuovere tutti gli oggetti che potrebbero essere aspirati ed espulsi dall'attrezzo.
- c) Prima dell'uso eseguire sempre un controllo visivo per verificare se le lame, i perni di fissaggio e l'intera unità di taglio sono usurati o danneggiati. Al fine di evitare squilibri, le lame o i perni di fissaggio usurati o danneggiati possono essere sostituiti solo in set. Le targhette di avvertimento usurate o danneggiate devono essere sostituite.

25.4 Gestione

- a) Tagliare l'erba solo alla luce del giorno o con una buona illuminazione.
- b) Se possibile, evitare di utilizzare l'attrezzo sull'erba umida.
- c) Accertarsi che vi sia sempre una buona tenuta sui terreni in pendenza.
- d) Spostare la macchina solo a passo d'uomo.
- e) Tagliare l'erba di traverso rispetto al pendio, mai in salita o in discesa.
- f) Prestare particolare attenzione quando si cambia la direzione di marcia sul pendio.
- g) Non tagliare l'erba su pendii eccessivamente ripidi.
- h) Fare molta attenzione quando si gira il tosaerba o lo si tira verso di sé.
- i) Tenere ferma la/le lama/e quando si deve inclinare il tosaerba durante il trasporto su altre superfici che non siano erbose e quando si trasporta il tosaerba da e verso la superficie da tagliare.

- j) Non utilizzare mai il tosaerba se i dispositivi di protezione o le griglie di protezione sono danneggiati, oppure se i dispositivi di protezione, per es. deflettori in lamiera o cesto di raccolta erba, non sono montati.
- k) Avviare o azionare l'interruttore di avviamento con cautela, in base alle istruzioni del produttore. Assicurarsi che la distanza tra i piedi e la/lama/e sia adeguata.
- l) Durante la messa in funzione o l'avviamento del motore non ribaltare il tosaerba, a meno che il tosaerba non debba essere sollevato durante l'operazione. In tal caso, ribaltare il tosaerba solo quanto strettamente necessario e sollevare solo il lato non rivolto verso l'utente.
- m) Non avviare il motore se vi trovate davanti al canale di scarico.
- n) Non avvicinare mai mani o piedi a parti in movimento. Mantenere sempre una certa distanza dall'apertura di scarico.
- o) Non sollevare né trascinare mai un tosaerba se il motore è in funzione.
- p) Spegnerne il motore e rimuovere la chiave di avviamento. Assicurarsi che tutti i componenti mobili si siano arrestati completamente:
 - ogni volta che si lascia il tosaerba;
 - prima di disinnestare i sistemi di bloccaggio o eliminare intasamenti nel canale di scarico;
 - prima di controllare il tosaerba, di pulirlo o di eseguire dei lavori sull'attrezzo;
 - dopo aver urtato un corpo estraneo. Verificare la presenza di eventuali danni al tosaerba ed eseguire le riparazioni necessarie prima di riavviare il tosaerba e di lavorarci.

Se il tosaerba inizia a produrre eccessive vibrazioni, è necessario eseguire un controllo immediato.

- Verificare la presenza di eventuali danni.
- Eseguire le riparazioni necessarie dei componenti danneggiati.
- Accertarsi che tutti i dadi, i perni e le viti siano serrati.

25.5 Manutenzione e rimessaggio

- a) Assicurarsi che tutti i dadi, i bulloni e le viti siano serrati e che sia garantita la sicurezza di funzionamento dell'attrezzo.
- b) Verificare periodicamente che il dispositivo di raccolta erba non sia usurato o che funzioni correttamente.
- c) Sostituire per motivi di sicurezza i particolari usurati o danneggiati.
- d) Prestare attenzione in quanto nelle macchine provviste di più lame, lo spostamento di una lama può causare la rotazione delle altre lame.
- e) Durante la regolazione della macchina fare attenzione che le dita non si incastrino tra le lame in movimento e i componenti fissi della macchina.
- f) Lasciar raffreddare il motore prima di riporre la macchina in un locale chiuso.
- g) Durante la manutenzione delle lame prestare attenzione poiché le lame possono muoversi anche quando la fonte di alimentazione è scollegata.
- h) Sostituire per motivi di sicurezza i particolari usurati o danneggiati. Utilizzare solo accessori e pezzi di ricambio originali.

Indholdsfortegnelse

1	Forord	253	9.2	Udtagning af sikringsnøglen	267
2	Oplysninger om denne brugsvejledning	253	10	Til- og frakobling af plæneklipperen	267
2.1	Gældende dokumenter	253	10.1	Til- og frakobling af kniven	267
2.2	Markering af advarselshenvisninger i teksten	254	10.2	Til- og frakobling af fremdriften	268
2.3	Symboler i teksten	254	11	Kontrol af plæneklipper og batteri	268
3	Oversigt	254	11.1	Kontrollér betjeningselementerne	268
3.1	Plæneklipper og batteri	254	11.2	Kontrol af kniven	269
3.2	Symboler	255	11.3	Kontrollér batteriet	270
4	Sikkerhedshenvisninger	256	12	Brug af plæneklipperen	270
4.1	Advarselssymboler	256	12.1	Sådan holdes og føres plæneklipperen	270
4.2	Bestemmelsesmæssig anvendelse	257	12.2	Indstilling af klippehøjde	270
4.3	Krav til brugeren	257	12.3	Aktivering af ECO-tilstanden	271
4.4	Beklædning og udstyr	258	12.4	Granulering	271
4.5	Arbejdsområde og omgivelser	258	13	Efter arbejdet	271
4.6	Sikker tilstand	259	13.1	Efter arbejdet	271
4.7	Arbejde	261	14	Transport	272
4.8	Transport	262	14.1	Transporter plæneklipperen	272
4.9	Opbevaring	262	14.2	Transport af batteri	272
4.10	Rengøring, vedligeholdelse og reparation	263	15	Opbevaring	272
5	Klargøring af plæneklipperen	264	15.1	Opbevaring af plæneklipperen	272
5.1	Klargøring af plæneklipperen	264	15.2	Opbevaring af batteri	272
6	Opladning af batteriet og LED'er	264	16	Rengøring	273
6.1	Opladning af batteriet	264	16.1	Vip plæneklipperen op	273
6.2	Visning af ladetilstand	264	16.2	Rengør plæneklipperen	273
6.3	LED-lamper på batteriet	265	16.3	Rengøring af batteriet	273
7	Samling af plæneklipperen	265	17	Vedligeholdelse	273
7.1	Styrehåndtaget klappes os og slås sammen	265	17.1	Afmontering og montering af kniven	273
8	Isætning og udtagning af batteriet	266	17.2	Slibning og afbalancering af kniven	274
8.1	Sæt batteriet i	266	18	Reparation	275
8.2	Udtagning af batteriet	267	18.1	Reparation af plæneklipper og batteri	275
9	Isætning og udtagning af sikringsnøglen	267	19	Afhjælpning af fejl	276
9.1	Isætning af sikringsnøglen	267	19.1	Afhjælpning af fejl i plæneklipperen eller batteriet	276

STIHL

Denne betjeningsvejledning er beskyttet af ophavsretten. Alle rettigheder forbeholdes, især retten til kopiering, oversættelse og behandling med elektroniske systemer.

20 Tekniske data	279
20.1 Plæneklipper STIHL RMA 2.2 RPV, RMA 2.2 RV	279
20.2 Knive	279
20.3 Batteri STIHL AP	279
20.4 Støjniveauer og vibrationsværdier	279
20.5 REACH	280
21 Reservedele og tilbehør	280
21.1 Reservedele og tilbehør	280
21.2 Vigtige reservedele	280
22 Bortskaffelse	280
22.1 Bortskaffelse af plæneklipper og batteri	280
23 EU-overensstemmelseserklæring	280
23.1 Plæneklipper STIHL RMA 2.2 RPV, RMA 2.2 RV	280
24 Sikkerhedstekniske henvisninger vedrørende plæneklipperen	281
24.1 Introduktion	281
24.2 Oplæring	281
24.3 Forberedelser	281
24.4 Brug	281
24.5 Vedligeholdelse og opbevaring	282

1 Forord

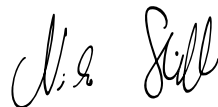
Kære kunde

Vi er glade for, at du har valgt STIHL. Vi udvikler og producerer vores produkter i topkvalitet efter vores kunders behov. Dermed kan vi fremstille produkter med høj pålidelighed, selv ved ekstrem belastning.

STIHL står også for topkvalitet, når det drejer sig om service. Vores fagpersonale garanterer kompetent rådgivning og instruktion samt omfattende teknisk hjælp.

STIHL vedkender sig udtrykkeligt en bæredygtig og ansvarsfuld omgang med naturen. Denne brugsanvisning har til formål at hjælpe dig med at anvende dit STIHL-produkt med en lang levetid på en sikker og miljøvenlig måde.

Vi takker for din tillid og håber, at du får stor glæde af dit STIHL-produkt.



Nikolas Stihl

VIGTIGT! SKAL LÆSES FØR BRUG OG OPBEVARES.

2 Oplysninger om denne brugsvejledning

2.1 Gældende dokumenter

Denne betjeningsvejledning er producentens originale betjeningsvejledning i henhold til EF-direktivet 2006/42/EC.

De lokale sikkerhedsforskrifter gælder.

- Sørg for at læse, forstå og gemme følgende dokumenter sammen med betjeningsvejledningen:

- Sikkerhedshenvisninger til batteriet STIHL AP
- Se betjeningsvejledningen til ladeapparaterne STIHL AL 101, 300, 500
- Sikkerhedsoplysninger vedrørende STIHL-batterier og -produkter med indbygget batteri: www.stihl.com/safety-data-sheets

2.2 Markering af advarselshenvisninger i teksten



FARE

Henvisningen gør opmærksom på farer, som medfører alvorlige kvæstelser eller død.

- ▶ De nævnte foranstaltninger kan medføre alvorlige kvæstelser eller død.



ADVARSEL

Henvisningen henviser til farer, som **kan** medføre alvorlige kvæstelser eller død.

- ▶ De nævnte foranstaltninger kan medføre alvorlige kvæstelser eller død.

BEMÆRK

Henvisningen henviser til farer, som kan medføre materielle skader.

- ▶ De nævnte foranstaltninger kan forhindre materielle skader.

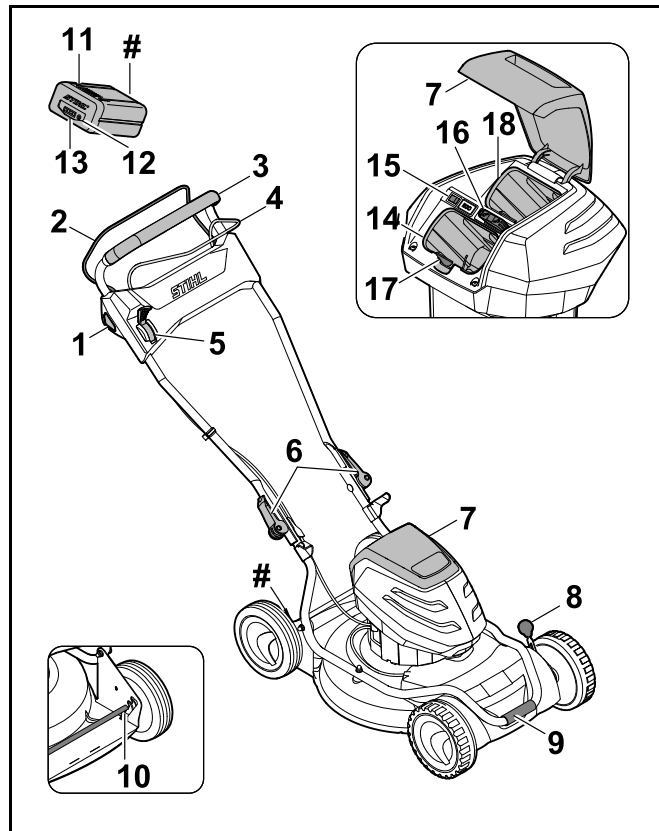
2.3 Symboler i teksten



Dette symbol henviser til et kapitel i denne brugsvejledning.

3 Oversigt

3.1 Plæneklipper og batteri



1 Spærreknop

Spærreknappen kobler sammen med kontaktbøjlen til græsslåning kniven til og fra.

2 Kontaktbøjle til græsslåning

Kontaktbøjlen til græsslåning kobler sammen med spærreknappen kniven til og fra.

3 Styrehåndtag

Styrehåndtaget anvendes til at holde, bevæge og transportere plæneklipperen.

4 Kontaktbøjle til fremdrift

Kontaktbøjlen til fremdrift kobler fremdriften til og fra.

5 Arm

Armen bruges til indstilling af fremdriftens hastighed.

6 Hurtigstrammer

Hurtigstrammeren klemmer styrehåndtagets øverste del fast til styrehåndtagets nederste del og bruges til at klappe styrehåndtaget om.

7 Klap

Klappen dækker batteriet, ECO-kontakten og sikringsnøglen og beskytter mod snavs.

8 Arm

Armen bruges til indstilling af klippehøjden på de forreste hjul.

9 Transporthåndtag

Transporthåndtaget bruges til at transportere plæneklipperen med.

10 Bagaksel

Bagakslen bruges til indstilling af klippehøjden på de bageste hjul.

11 Batteri

Batteriet forsyner plæneklipperen med energi.

12 Trykknop

Trykknappen aktiverer LED-lamperne på batteriet.

13 LED-lamper

LED-lamperne viser batteriets ladetilstand og fejl.

14 Batterirum

Batteriet placeres i batterirummet.

15 ECO-kontakt

ECO-kontakten kobler ECO-tilstanden til og fra.

16 Sikringsnøgle

Sikringsnøglen aktiverer plæneklipperen.

17 Spærrehåndtag

Spærrehåndtaget holder batteriet i batterirummet.

RMA 2 RPV:**18 Batterirum**

Det andet batteri placeres i batterirummet.

RMA 2 RV:**18 Transportrum**

Et reservebatteri placeres i transportrummet.

Mærkeplade med maskinnummer**3.2 Symboler**

Symbolerne kan sidde på plæneklipperen og på batteriet, og de betyder følgende:



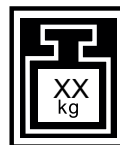
Dette symbol henviser til sikringsnøglen.



Dette symbol henviser til nøgleholderen.



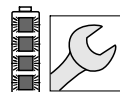
Dette symbol henviser til ECO-kontakten.



Dette symbol viser plæneklipperens vægt uden batteri.



1 LED-lampe lyser rødt. Batteriet er for varmt eller for koldt.



4 LED-lamper blinker rødt. Der er en fejl i batteriet.



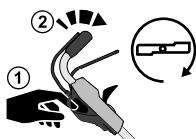
LWA Garanteret lydeffektniveau i henhold til direktiv 2000/14/EC i dB(A) med henblik på at sammenligne forskellige produkters støjemissioner.



Angivelsen ved siden af symbolet henviser til batteriets energiindhold efter batteriproducentens specifikationer. Energiindholdet, der er til rådighed ved brug, er lavere.



Undlad at bortskaffe produktet som husholdningsaffald.



Til- og frakobling af kniven.



Indstilling af kørehastigheden.



Plæneklipperen kører med højeste hastighed i denne position.



Plæneklipperen kører med laveste hastighed i denne position.

4 Sikkerhedshenvisninger

4.1 Advarselssymboler

Advarselssymbolerne på plæneklipperen eller batteriet betyder følgende:



Følg alle sikkerhedshenvisninger og de dermed forbundne foranstaltninger.



Sørg for at læse, forstå og gemme betjeningsvejledningen.



Pas på med genstande, der kan blive slynget væk - hold afstand, og hold uvedkommende væk.



Undlad at berøre en roterende kniv.



Tag batteriet ud under arbejdsafbrydelser, transport, opbevaring, vedligeholdelse eller reparation.



Træk sikringsnøglen ud under arbejdsafbrydelser, transport, opbevaring, vedligeholdelse eller reparation.



Overhold sikkerhedsafstanden.



Beskyt batteriet mod varme og ild.



Batteriet må ikke nedsænkes i væske.



Batteriet må kun anvendes i det tilladte temperaturområde.

4.2 Bestemmelsesmæssig anvendelse

Plæneklipperen STIHL RMA 2 RPV eller RMA 2 RV er beregnet til granulering af tørt græs.

Plæneklipperen må ikke anvendes ved regn.

Batteriet STIHL AP forsyner plæneklipperen med energi.

⚠ ADVARSEL

- Batterier, der ikke er blevet godkendt af STIHL til plæneklipperen, kan udløse brande og eksplosioner. Der er risiko for alvorlige kvæstelser eller dødsfald og materielle skader.
 - ▶ Batteriet STIHL AP skal anvendes i plæneklipperen.
- Hvis plæneklipperen eller batteriet ikke anvendes i overensstemmelse med den bestemmelsesmæssige anvendelse, kan der ske alvorlig personskade med kvæstelse eller dødsfald, og der kan ske materielle skader.
 - ▶ Benyt plæneklipperen og batteriet som beskrevet i denne betjeningsvejledning.

4.3 Krav til brugeren

⚠ ADVARSEL

- Brugere, der ikke er blevet instrueret i brugen, kan ikke forstå eller vurdere farerne ved plæneklipperen og batteriet. Brugeren eller andre personer kan komme alvorligt til skade eller blive dræbt.



- ▶ Sørg for at læse, forstå og gemme betjeningsvejledningen.

- ▶ Hvis plæneklipperen eller batteriet gives videre til en anden person: Sørg for at lade betjeningsvejledningen følge med.

- ▶ Sørg for, at brugeren opfylder følgende krav:
 - Brugeren er udhvilet.
 - Brugeren er fysisk, sensorisk og mentalt i stand til at betjene og arbejde med plæneklipperen og batteriet. Hvis brugerens fysiske, sensoriske eller mentale evner er nedsatte, må brugeren kun arbejde med plænelufteren under opsyn eller efter anvisninger fra en ansvarlig person.
 - Brugeren kan forstå og vurdere farerne ved plæneklipperen og batteriet.
 - Brugeren er bevidst om, at han eller hun er ansvarlig for uheld og skader.
 - Brugeren er myndig, eller brugeren er under uddannelse i henhold til de nationale regler og under opsyn.
 - Brugeren er blevet instrueret af en STIHL forhandler eller en fagmand, før han eller hun tager plæneklipperen i brug for første gang.
 - Brugeren er ikke påvirket af alkohol, medicin eller stoffer.
- ▶ Ved tvivlsspørgsmål: Kontakt en STIHL-forhandler.

4.4 Beklædning og udstyr

⚠ ADVARSEL

- Der er risiko for, at genstande kan blive slynget op i luften med høj hastighed under arbejdet. Brugeren kan komme til skade.
 - ▶ Bær lange bukser i et kraftigt materiale.
- Under arbejdet kan der blive hvirvlet støv op. Indånding af støv kan udgøre en sundhedsfare og udløse allergiske reaktioner.
 - ▶ Hvis der hvirvles støv op: Bær støvmaske.
- Uegnede beklædningsgenstande kan blive viklet ind i træ, buskads og i plæneklipperen. Brugere, der ikke bærer egnet tøj, kan komme alvorligt til skade.
 - ▶ Bær stramtsiddende tøj.
 - ▶ Tag tørklæder og smykker af.
- Under rengøring, vedligeholdelse eller transport kan brugeren ske at komme i kontakt med kniven. Brugeren kan komme til skade.
 - ▶ Bær arbejdshandsker i et kraftigt materiale.
- Hvis brugeren går med uegnet fodtøj, kan han eller hun risikere at glide. Brugeren kan komme til skade.
 - ▶ Brug solide, lukkede sko med kraftige såler.
- Under slibning af knivene kan der blive slynget materialerester væk. Brugeren kan komme til skade.
 - ▶ Bær beskyttelsesbriller, der sidder godt til. Køb egnede beskyttelsesbriller, der overholder standarden EN 166 eller er godkendt og mærket iht. nationale forskrifter.
 - ▶ Bær arbejdshandsker i et kraftigt materiale.

4.5 Arbejdsområde og omgivelser

4.5.1 Plæneklipper

⚠ ADVARSEL

- Uvedkommende, børn og dyr kan ikke se og vurdere farerne i forbindelse med plæneklipperen og genstande, der slynges op i luften. Uvedkommende, børn og dyr kan komme alvorligt til skade, og der kan ske materielle skader.



- ▶ Der må ikke være uvedkommende, børn og dyr i arbejdsområdet.

- ▶ Hold sikkerhedsafstand til genstande.
- ▶ Lad ikke plæneklipperen stå uden opsyn.
- ▶ Sørg for, at børn ikke kan komme til at lege med plæneklipperen.
- Plæneklipperen er ikke vandbeskyttet. Hvis der arbejdes i regnvej, eller når det er fugtigt, er der risiko for elektrisk stød. Brugeren kan komme til skade, og plæneklipperen kan også blive beskadiget.
 - ▶ Arbejd ikke i regnvej, og når det er fugtigt.
 - ▶ Slå ikke vådt græs.
- Plæneklipperens elektriske komponenter kan generere gnister. Gnister kan udløse brande og eksplosioner i letantændelige eller eksplosive omgivelser. Der er risiko for alvorlige kvæstelser eller dødsfald og materielle skader.
 - ▶ Undlad at arbejde i let antændelige eller eksplosive omgivelser.

4.5.2 Batteri

⚠ ADVARSEL

- Uvedkommende, børn og dyr kan ikke se og vurdere farene i forbindelse med batteriet. Der kan ske alvorlig skade på uvedkommende, børn og dyr.
 - ▶ Hold uvedkommende, børn og dyr væk.
 - ▶ Batteriet må ikke være uden opsyn.
 - ▶ Sørg for, at børn ikke kan komme til at lege med batteriet.
- Batteriet er ikke beskyttet mod alle påvirkninger fra omgivelserne. Hvis batteriet udsættes for bestemte påvirkninger fra omgivelserne, kan det bryde i brand eller eksplodere. Der kan ske alvorlig personskade og materielle skader.



- ▶ Beskyt batteriet mod varme og ild.
- ▶ Kast aldrig batteriet i ilden.



- ▶ Batteriet må kun anvendes og opbevares ved temperaturer på mellem - 10 °C og + 50 °C.



- ▶ Batteriet må ikke nedsænkes i væske.

- ▶ Hold batteriet væk fra metalgenstande.
- ▶ Batteriet må ikke udsættes for højt tryk.
- ▶ Batteriet må ikke udsættes for mikrobølger.
- ▶ Beskyt batteriet mod kemikalier og salte.

4.6 Sikker tilstand

4.6.1 Plæneklipper

Plæneklipperen er i sikkerhedsmæssig korrekt tilstand, når følgende betingelser er opfyldt:

- Plæneklipperen er ubeskadiget.
- Plæneklipperen er ren og tør.
- Betjeningsselementerne fungerer og er uændrede.
- Kniven er monteret korrekt.
- Der er påmonteret originalt STIHL-tilbehør på denne plæneklipper.
- Tilbehøret er monteret korrekt.



⚠ ADVARSEL

- I ikke sikkerhedsmæssig korrekt tilstand fungerer komponenterne ikke længere korrekt, og sikkerhedsanordningerne deaktiveres. Der er fare for alvorlige kvæstelser eller dødsfald.
 - ▶ Sørg for at arbejde med en ubeskadiget plæneklipper.
 - ▶ Hvis plæneklipperen er snavset eller våd: Rengør plæneklipperen, og lad den tørre.
 - ▶ Plæneklipperen må ikke ændres.
 - ▶ Hvis betjeningsselementerne ikke fungerer: Undlad at arbejde med plæneklipperen.
 - ▶ Monter originalt STIHL-tilbehør på denne plæneklipper.
 - ▶ Monter kniven som beskrevet i denne betjeningsvejledning.
 - ▶ Monter tilbehøret som beskrevet i denne betjeningsvejledning eller i betjeningsvejledningen til tilbehøret.
 - ▶ Stik aldrig genstande ind i åbningerne på plæneklipperen.
 - ▶ Kontakterne på nøgleholderen må aldrig forbindes med metalgenstande og kortsluttes.
 - ▶ Udskift slidte eller beskadigede henvisningsskilte.

- ▶ Ved tvivlsspørgsmål: Kontakt en STIHL-forhandler.

4.6.2 Kniv

Kniven er i sikkerhedsmæssig korrekt tilstand, hvis følgende betingelser er opfyldt:

- Kniven og monteringsdelene er ubeskadigede.
- Kniven er ikke deform.
- Kniven er monteret korrekt.
- Kniven er slebet korrekt.
- Kniven er uden grater.
- Kniven er afbalanceret korrekt.
- Knivens minimumstykkelser og -bredde er ikke underskredet,  20.2.
- Slibevinklen er overholdt,  20.2.

ADVARSEL

- Når plæneklipperen ikke er i sikkerhedsmæssig korrekt tilstand, kan dele af kniven løsne sig og blive slynget bort. Der er risiko for alvorlig personskade.
 - ▶ Sørg for at arbejde med en ubeskadiget kniv og ubeskadigede monteringsdele.
 - ▶ Monter kniven korrekt.
 - ▶ Slib kniven korrekt.
 - ▶ Hvis minimumstykkelser eller -bredden er underskredet: Udskift kniven.
 - ▶ Få en STIHL-forhandler til at afbalancere kniven.
 - ▶ Ved tvivlsspørgsmål: Kontakt en STIHL-forhandler.

4.6.3 Batteri

Batteriet er i sikkerhedsmæssig korrekt tilstand, når følgende betingelser er opfyldt:

- Batteriet er ubeskadiget.
- Batteriet er rent og tørt.
- Batteriet fungerer og er uændret.

ADVARSEL

- I ikke sikkerhedsmæssig korrekt tilstand fungerer batteriet ikke længere sikkert. Der er risiko for alvorlig kvæstelse af personer.
 - ▶ Sørg for at arbejde med et ubeskadiget og fungerende batteri.
 - ▶ Oplad ikke et beskadiget eller defekt batteri.
 - ▶ Hvis batteriet er snavset eller vådt: Rengør batteriet, og lad det tørre.
 - ▶ Batteriet må ikke ændres.
 - ▶ Stik ikke genstande ind i åbningerne på batteriet.
 - ▶ Batteriets elektriske kontakter må ikke forbindes med metalgenstande og kortsluttes.
 - ▶ Batteriet må ikke åbnes.
 - ▶ Udskift slidte eller beskadigede henvisningsskilte.
- Der kan sive væske ud af et beskadiget batteri. Hvis væsken kommer i kontakt med huden eller øjnene, kan der forekomme hud- og øjenirritation.
 - ▶ Undgå kontakt med væsken.
 - ▶ Ved kontakt med huden: Vask de berørte hudpartier med rigelige mængder vand og sæbe.
 - ▶ Ved kontakt med øjnene: Skyl øjnene i mindst 15 minutter med rigelige mængder vand, og søg læge.
- Et beskadiget eller defekt batteri kan lugte mærkeligt, ryge eller brænde. Der er risiko for alvorlige kvæstelser eller dødsfald og materielle skader.
 - ▶ Hvis batteriet lugter mærkeligt eller ryger: Brug ikke batteriet, og hold det væk fra brændbare materialer.
 - ▶ Hvis batteriet brænder: Forsøg at slukke branden i batteriet med en brandslukker eller vand.

4.7 Arbejde

⚠ ADVARSEL

- Brugeren kan i bestemte situationer ikke længere arbejde koncentreret. Brugeren kan snuble, falde og komme alvorligt til skade.
 - ▶ Arbejd roligt og velovervejet.
 - ▶ Hvis lysforholdene og sigtbarheden er dårlig: Undlad at arbejde med plæneklipperen.
 - ▶ Betjen plæneklipperen alene.
 - ▶ Pas på forhindringer.
 - ▶ Undlad at vippe plæneklipperen.
 - ▶ Stå på jorden, når du arbejder, og sørg for at holde balancen.
 - ▶ Hvis du mærker, at du begynder at blive træt: Hold en pause.
 - ▶ Hvis du slår græs på en skråning. Slå græsset på tværs af skråningen.
 - ▶ Undlad at slå græsset på stejle skråninger.
- Brugeren kan skære sig på den roterende kniv. Brugeren kan blive alvorligt kvæstet.



- ▶ Undlad at berøre en roterende kniv.
- ▶ Hvis kniven blokeres af en genstand: Sluk plæneklipperen, træk sikringsnøglen ud, og tag batteriet ud. Fjern først derefter genstanden.

- Hvis der arbejdes uden fremdrift, kan fremdriften startes utilsigtet og plæneklipperen sætte sig i bevægelse. Der er risiko for alvorlig personskade og materielle skader.
 - ▶ Sørg for kun at anvende kontaktbøjlen til fremdrift, når fremdriften skal slås til.
- Hvis plæneklipperen ændrer sig eller reagerer anderledes, end den plejer, under arbejdet, er den muligvis i en ikke-sikkerhedsmæssig korrekt tilstand. Der er risiko for alvorlig personskade og materielle skader.
 - ▶ Afslut arbejdet, træk sikringsnøglen ud, tag batteriet ud, og kontakt en STIHL-forhandler.
- Der kan forekomme vibrationer fra plæneklipperen under arbejdet.
 - ▶ Bær handsker.
 - ▶ Hold pauser.
 - ▶ Hvis du oplever tegn på dårlig blodomløb: Søg læge.
- Hvis kniven rammer en fremmed genstand under arbejdet, kan denne eller dele af den blive beskadiget eller slynget op i luften med høj hastighed. Der er risiko for personskade og materielle skader.
 - ▶ Fjern fremmede genstande fra arbejdsområdet.
- Når kontaktbøjlen til græssslåning slippes, fortsætter kniven med at rotere i et lille stykke tid. Der er risiko for alvorlig personskade.
 - ▶ Vent, indtil kniven ikke længere roterer.
- Hvis den roterende kniv rammer en hård genstand, kan der opstå gnister. Gnister kan udløse brande i letantændelige omgivelser. Der er risiko for alvorlige kvæstelser eller dødsfald og materielle skader.
 - ▶ Undlad at arbejde i letantændelige omgivelser.

⚠ FARE

- Ved arbejde i nærheden af spændingsførende ledninger kan kniven komme i kontakt med de spændingsførende ledninger og beskadige disse. Brugeren kan blive alvorligt kvæstet eller dræbt.
 - ▶ Undlad at arbejde i nærheden af spændingsførende ledninger.
- Hvis der arbejdes i tordenvejr, kan brugeren blive ramt af lyn. Brugeren kan blive alvorligt kvæstet eller dræbt.
 - ▶ Hvis det er tordenvejr: Undlad at arbejde.

4.8 Transport

4.8.1 Plæneklipper

⚠ ADVARSEL

- Under transporten kan plæneklipperen vælte eller skride. Der er risiko for personskade og materielle skader.



- ▶ Træk sikringsnøglen ud.



- ▶ Tag batteriet ud.

- ▶ Sørg for at sikre plæneklipperen med spændeseler, remme eller et net, så den ikke kan vælte og skride.
- Hvis sikringsnøglen og batteriet er sat i, når plæneklipperen transporteres med fremdriften koblet fra, kan fremdriften startes utilsigtet og plæneklipperen sætte sig i bevægelse. Der er risiko for alvorlig personskade og materielle skader.



- ▶ Træk sikringsnøglen ud.



- ▶ Tag batteriet ud.

4.8.2 Batteri

⚠ ADVARSEL

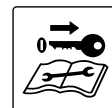
- Batteriet er ikke beskyttet mod alle påvirkninger fra omgivelserne. Hvis batteriet udsættes for bestemte omgivelsesbetingelser, kan batteriet tage skade og der kan opstå materielle skader.
 - ▶ Transportér ikke et beskadiget batteri.
 - ▶ Transportér batteriet i en emballage uden elektrisk ledelse.
- Under transporten kan batteriet vælte eller flytte sig. Personer kan blive kvæstet, og der kan opstå materielle skader.
 - ▶ Pak batteriet i emballagen på en sådan måde, at det ikke kan flytte sig.
 - ▶ Emballagen skal sikres, så den ikke kan flytte sig.

4.9 Opbevaring

4.9.1 Plæneklipper

⚠ ADVARSEL

- Børn kan ikke forstå og vurdere farerne i forbindelse med plæneklipperen. Børn kan blive alvorligt kvæstet.



- ▶ Træk sikringsnøglen ud.



- ▶ Tag batteriet ud.

- ▶ Opbevar plæneklipperen utilgængeligt for børn.

- Fugt kan bevirke, at de elektriske kontakter på plæneklipperen og andre metalkomponenter rustner. Plæneklipperen kan blive beskadiget.



- ▶ Træk sikringsnøglen ud.



- ▶ Tag batteriet ud.

- ▶ Opbevar plæneklipperen et rent og tørt sted.

- Hvis sikringsnøglen og batteriet er sat i under opbevaringen, kan kniven og fremdriften starte utilsigtet og plæneklipperen sætte sig i bevægelse. Der er risiko for alvorlig personskade og materielle skader.



- ▶ Træk sikringsnøglen ud.



- ▶ Tag batteriet ud.

4.9.2 Batteri

⚠ ADVARSEL

- Børn kan ikke forstå og bedømme farerne ved batteriet. Børn kan blive alvorligt kvæstet.
 - ▶ Opbevar batteriet utilgængeligt for børn.
- Batteriet er ikke beskyttet mod alle påvirkninger fra omgivelserne. Hvis batteriet udsættes for bestemte påvirkninger fra omgivelserne, kan det blive beskadiget.
 - ▶ Opbevar batteriet et rent og tørt sted.
 - ▶ Opbevar batteriet i et lukket rum.

- ▶ Opbevar batteriet afbrudt fra plæneklipperen og ladeapparatet.
- ▶ Opbevar batteriet i ikke elektrisk ledende emballage.
- ▶ Batteriet skal opbevares ved en temperaturer på mellem - 10 °C og + 50 °C.

4.10 Rengøring, vedligeholdelse og reparation

⚠ ADVARSEL

- Hvis sikringsnøglen og batteriet er sat i under rengøring, vedligeholdelse eller reparation, kan kniven startes utilsigtet. Der er risiko for alvorlig personskade og materielle skader.



- ▶ Træk sikringsnøglen ud.



- ▶ Tag batteriet ud.

- Hvis sikringsnøglen og batteriet er sat i under rengøring, vedligeholdelse og reparation, kan fremdriften startes utilsigtet og plæneklipperen sætte sig i bevægelse. Der er risiko for alvorlig personskade og materielle skader.



- ▶ Træk sikringsnøglen ud.



- ▶ Tag batteriet ud.

- Skrappe rengøringsmidler, rengøring med en vandstråle eller med spidse genstande kan beskadige plæneklipperen, kniven og batteriet. Hvis plæneklipperen, kniven og batteriet ikke rengøres korrekt, fungerer





komponenterne ikke længere korrekt, og sikkerhedsanordningerne deaktiveres. Der er risiko for alvorlig personskade.







- ▶ Rengør plæneklipperen, kniven og batteriet som beskrevet i denne betjeningsvejledning.
- Hvis plæneklipperen, kniven eller batteriet ikke rengøres eller reparerer korrekt, fungerer komponenterne ikke længere korrekt, og sikkerhedsanordningerne deaktiveres. Der er fare for alvorlige kvæstelser eller dødsfald.
 - ▶ Undlad selv at vedligeholde eller reparere plæneklipperen og batteriet.
 - ▶ Hvis plæneklipperen eller batteriet skal vedligeholdes eller reparerer: Kontakt en STIHL-forhandler.
 - ▶ Vedligehold kniven som beskrevet i denne betjeningsvejledning.
- Brugeren kan skære sig på skarpe skærekanten under rengøring, vedligeholdelse eller reparation af kniven. Brugeren kan komme til skade.
 - ▶ Bær arbejdshandsker i et kraftigt materiale.
- Kniven kan blive varm under slibningen. Brugeren kan brænde sig.
 - ▶ Vent, til kniven er kølet af.
 - ▶ Bær arbejdshandsker i et kraftigt materiale.

5 Klargøring af plæneklipperen

5.1 Klargøring af plæneklipperen

Udfør altid følgende trin før start:

- ▶ Sørg for, at følgende komponenter er i en sikkerhedsmæssigt korrekt tilstand:
 - Plæneklipperen,  4.6.1.
 - Kniven,  4.6.2.
 - Batteriet,  4.6.3.
- ▶ Kontrollér batteriet,  11.3.

- ▶ Oplad batteriet helt,  6.1.
- ▶ Rengør plæneklipperen,  16.2.
- ▶ Kontrollér kniven,  11.2.
- ▶ Klap styrehåndtaget op,  7.1.1.
- ▶ Indstil klippehøjden,  12.2.
- ▶ Kontrollér betjeningselementerne,  11.1.
 - ▶ Hvis tre LED-lamper blinker rødt under kontrollen af betjeningselementerne: Træk sikringsnøglen ud, tag batteriet ud, og kontakt en STIHL forhandler. Der er en fejl i plæneklipperen.
- ▶ Hvis trinnene ikke kan gennemføres: Undlad at bruge plæneklipperen, og kontakt en STIHL-forhandler.

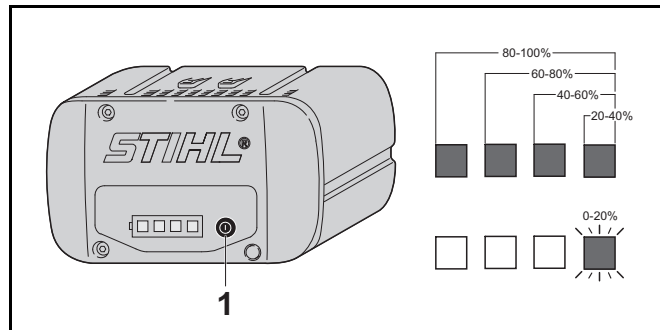
6 Opladning af batteriet og LED'er

6.1 Opladning af batteriet

Opladningstiden afhænger af forskellige faktorer, f.eks. af batteriets temperatur eller af omgivelsestemperaturen. Den faktiske opladningstid kan afvige fra den angivne opladningstid. Opladningstiden er angivet på www.stihl.com/charging-times.

- ▶ Oplad batteriet, som det er beskrevet i brugsanvisningen til opladeren STIHL AL 101, 300, 500.

6.2 Visning af ladetilstand




- ▶ Tryk på trykknappen (1).
LED-lamperne lyser grønt i ca. 5 sekunder og viser ladetilstanden.
- ▶ Hvis højre LED-lampe blinker grønt: Oplad batteriet.

6.3 LED-lamper på batteriet

LED-lamperne kan vise batteriets ladetilstand eller fejl. LED-lamperne kan lyse eller blinke grønt eller rødt.

Hvis LED-lamperne lyser eller blinker grøn, vises ladetilstanden.

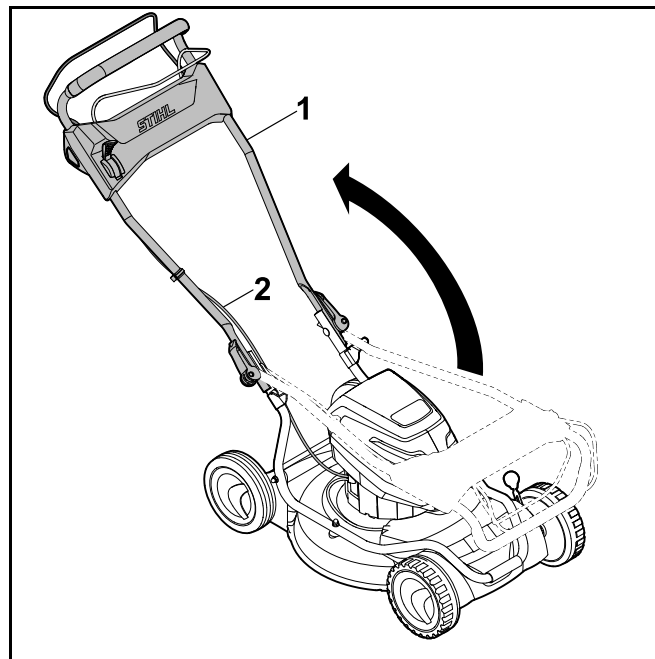
- ▶ Hvis LED-lamperne lyser eller blinker rødt: Afhjælp fejlene,  19.1.
Der er en fejl i plæneklipperen eller batteriet.

7 Samling af plæneklipperen

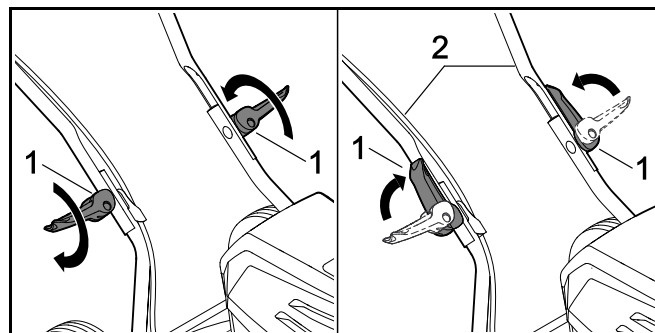
7.1 Styrehåndtaget klappes op og slås sammen

7.1.1 Klap styrehåndtaget op

- ▶ Sluk plæneklipperen, træk sikringsnøglen ud, og tag batteriet ud.
- ▶ Stil plæneklipperen på en plan flade.



- ▶ Klap styrehåndtaget (1) op, og sørg for, at kabeltrækkene (2) ikke kommer i klemme.

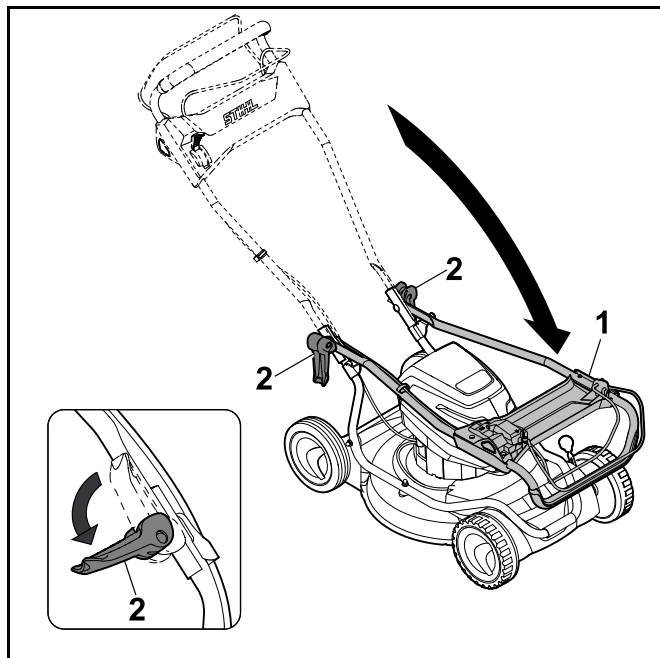


- ▶ Skru hurtigstrammeren (1) ind.
- ▶ Luk hurtigstrammeren (1) i retning af styrehåndtaget (2). Styrehåndtaget (2) er fast forbundet med plæneklipperen, og hurtigstrammeren (1) ligger tæt op ad styrehåndtaget (2).

7.1.2 Klap styrehåndtaget sammen

Styrehåndtaget kan klappes sammen for at spare plads i forbindelse med transport eller opbevaring.

- ▶ Sluk plæneklipperen, træk sikringsnøglen ud, og tag batteriet ud.
- ▶ Stil plæneklipperen på en plan flade.



- ▶ Hold fast i styrehåndtaget (1), og klap hurtigstrammeren (2) op.
- ▶ Klap styrehåndtaget (1) fremad.

8 Isætning og udtagning af batteriet

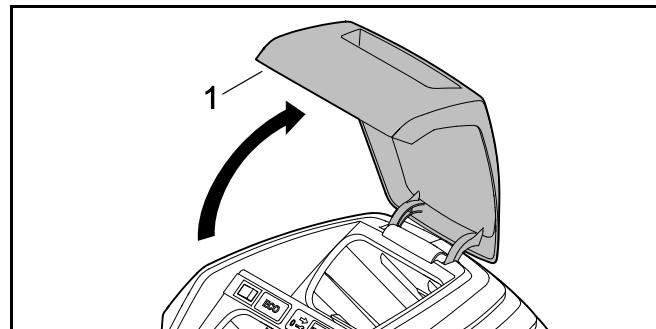
8.1 Sæt batteriet i

RMA 2 RPV:

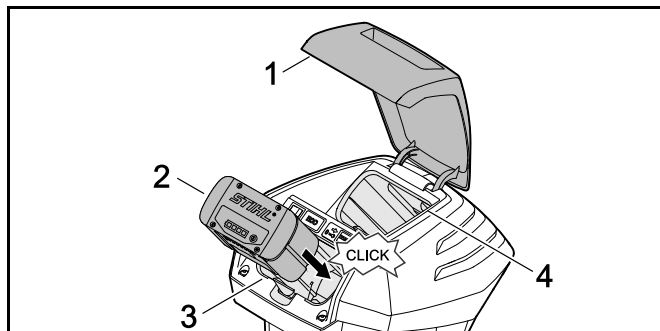
Plæneklipperen RMA 2 RPV kan anvendes med to batterier. Når batteriet i det første batterirum (3) er fladt, skiftes der automatisk til batteriet i det andet batterirum (4). Der skal altid være et batteri i det første batterirum (3), mens der arbejdes.

RMA 2 RV:

Plæneklipperen RMA 2 RV er udstyret med et batterirum (3) og et transportrum (4). Plæneklipperen kan kun bruges, når batteriet er anbragt i batterirummet (3). Et reservebatteri kan medbringes i transportrummet (4).



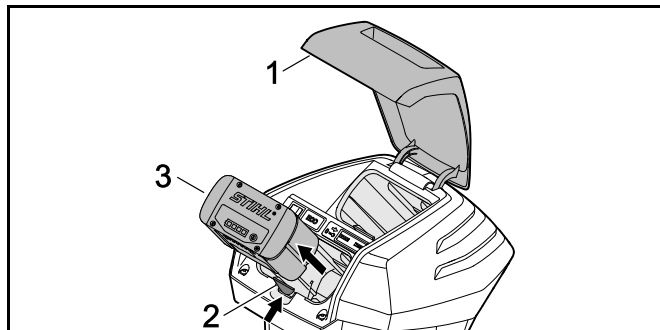
- ▶ Åbn klappen (1) helt, og hold den åben.



- ▶ Tryk batteriet (2) helt ind i batterirummet (3), til det går i indgreb.
- Batteriet (2) går i indgreb med et klik og er låst.
- ▶ Hvis der skal medbringes et ekstra batteri: Indsæt batteriet i batterirummet (3) eller transportrummet (4).
- Batteriet går i indgreb med et klik og er låst.
- ▶ Luk klappen (1).

8.2 Udtagning af batteriet

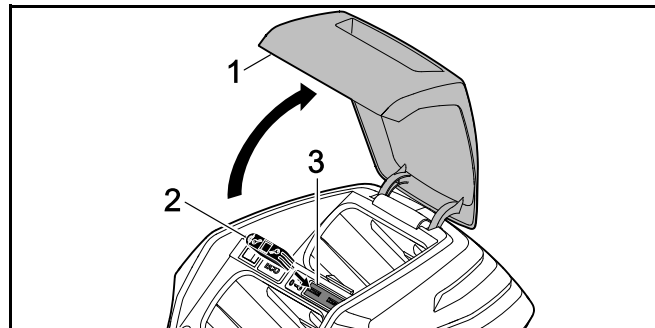
- ▶ Stil plæneklipperen på en plan flade.
- ▶ Åbn klappen (1) helt, og hold den åben.



- ▶ Tryk spærrehåndtag ind (2).
- Batteriet (3) er løsnet.
- ▶ Tag batteriet (3) ud.
- ▶ Luk klappen (1).

9 Isætning og udtagning af sikringsnøglen

9.1 Isætning af sikringsnøglen



- ▶ Åbn klappen (1) helt, og hold den åben.
- ▶ Sæt sikringsnøglen (2) i nøgleholderen (3).
- ▶ Luk klappen (1).

9.2 Udtagning af sikringsnøglen

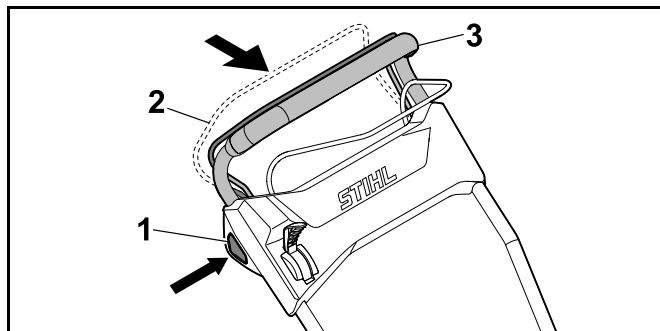
- ▶ Åbn klappen helt, og hold den åben.
- ▶ Træk sikringsnøglen ud.
- ▶ Luk klappen.
- ▶ Opbevar sikringsnøglen utilgængeligt for børn.

10 Til- og frakobling af plæneklipperen

10.1 Til- og frakobling af kniven

10.1.1 Tilkobl kniven

- ▶ Stil plæneklipperen på en plan flade.






- ▶ Tryk på spærreknappen (1) med højre hånd, og hold den inde.
- ▶ Træk kontaktbøjlen til græsslåning (2) helt ud i retning af styrehåndtaget (3) med venstre hånd, og hold den, så tommelfingeren omslutter styrehåndtaget (3). Kniven roterer.
- ▶ Slip spærreknappen (1).
- ▶ Hold styrehåndtaget (3) og kontaktbøjlen til græsslåning (2) med højre hånd, så tommelfingeren omslutter styrehåndtaget (3).


10.1.2 Frakobling af kniv

- ▶ Slip kontaktbøjlen til græsslåning.
- ▶ Vent, indtil kniven ikke længere roterer.
- ▶ Hvis kniven fortsætter med at rotere: Træk sikringsnøglen ud, tag batteriet ud, og kontakt en STIHL forhandler. Plæneklipperen er defekt.

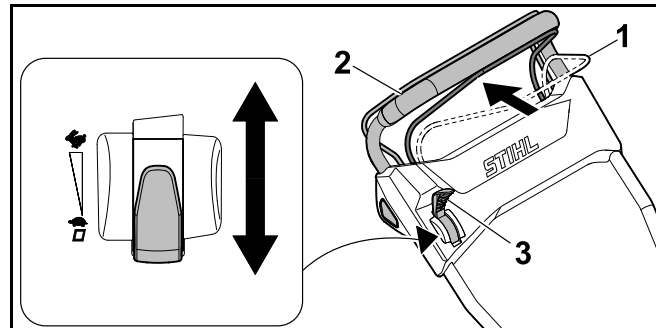
10.2 Til- og frakobling af fremdriften

10.2.1 Tilkobl fremdriften

Med armen kan den maksimale kørehastighed forindstilles i 5 trin. Når armen flyttes i retning af , øges den maks. tilladte kørehastighed, og når armen flyttes i retning af , reduceres kørehastigheden. I position  er fremdriften deaktiveret.

Med kontaktbøjlen til fremdriften kan hastigheden reguleres trinløst fra 2,0 km/t indtil den forindstillede maksimale hastighed. Jo længere kontaktbøjlen til fremdriften trækkes i retning af styrehåndtaget, desto højere er hastigheden,  20.1.

- ▶ Stil plæneklipperen på en plan flade.
- ▶ Tilkobl kniven.



- ▶ Anbring armen (3) i den ønskede position.
- ▶ Træk kontaktbøjlen til fremdrift (1) helt ud i retning af styrehåndtaget (2), og hold den, så tommelfingeren omslutter styrehåndtaget (2). Plæneklipperen sætter langsomt i gang.

10.2.2 Frakobling af fremdriften

- ▶ Slip kontaktbøjlen til fremdrift.
- ▶ Vent, indtil plæneklipperen standser.
- ▶ Hvis plæneklipperen kører videre: Træk sikringsnøglen ud, tag batteriet ud, og kontakt en STIHL forhandler. Plæneklipperen er defekt.

11 Kontrol af plæneklipper og batteri

11.1 Kontrollér betjeningselementerne

Spærreknop og kontaktbøjle til græsslåning



- ▶ Træk sikringsnøglen ud.

- ▶ Tag batteriet ud.
- ▶ Tryk på spærreknappen, og slip den igen.
- ▶ Træk kontaktbøjlen til græsslåning helt ud i retning af styrehåndtaget, og slip igen.
- ▶ Hvis spærreknappen eller kontaktbøjlen til græsslåning går trægt eller ikke går tilbage til udgangspositionen: Undlad at bruge plæneklipperen, og kontakt en STIHL-forhandler. Spærreknappen eller kontaktbøjlen til græsslåning er defekt.

Kontaktbøjle til fremdrift

- ▶ Træk sikringsnøglen ud.
- ▶ Tag batteriet ud.
- ▶ Træk kontaktbøjlen til fremdrift helt ud i retning af styrehåndtaget, og slip igen.
- ▶ Hvis kontaktbøjlen til fremdrift går trægt eller ikke går tilbage til udgangspositionen: Undlad at bruge plæneklipperen, og kontakt en STIHL-forhandler. Kontaktbøjlen til fremdrift er defekt.

Arm

- ▶ Træk sikringsnøglen ud.
- ▶ Tag batteriet ud.
- ▶ Stil armen på , derefter på .
- ▶ Hvis armen går let: Undlad at bruge plæneklipperen, og kontakt en STIHL-forhandler. Armen er defekt.

Sådan startes plæneklipperen


- ▶ Sæt sikringsnøglen i.
- ▶ Sæt batteriet i.
- ▶ Tryk på spærreknappen med højre hånd, og hold den inde.
- ▶ Træk kontaktbøjlen til græsslåning helt ud i retning af styrehåndtaget med venstre hånd, og hold den, så tommelfingeren omslutter styrehåndtaget. Kniven roterer.

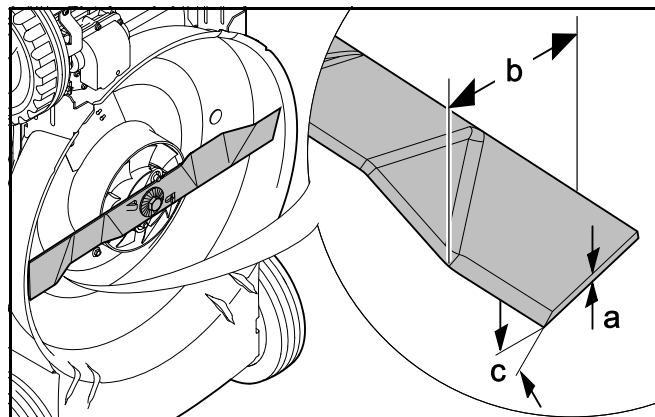
- ▶ Hvis tre LED-lamper blinker rødt: Træk sikringsnøglen ud, tag batteriet ud, og kontakt en STIHL-forhandler. Der er en fejl i plæneklipperen.
- ▶ Slip spærreknappen og kontaktbøjlen til græsslåning. Kniven roterer efter kort tid ikke længere.
- ▶ Hvis kniven fortsætter med at rotere: Træk sikringsnøglen ud, tag batteriet ud, og kontakt en STIHL-forhandler. Plæneklipperen er defekt.



Tilkobling af fremdriften

- ▶ Sæt sikringsnøglen i.
- ▶ Sæt batteriet i.
- ▶ Træk kontaktbøjlen til fremdrift helt ud i retning af styrehåndtaget, og hold den, så tommelfingeren omslutter styrehåndtaget. Plæneklipperen sætter langsomt i gang.
- ▶ Slip kontaktbøjlen til fremdrift. Plæneklipperen standser.
- ▶ Hvis plæneklipperen kører videre: Tag batteriet ud, og kontakt en STIHL forhandler. Plæneklipperen er defekt.

11.2 Kontrol af kniven

- ▶ Sluk for plæneklipperen, træk sikringsnøglen ud, og tag batteriet ud.
- ▶ Vip plæneklipperen op,  16.1.



- ▶ Mål nedenstående:
 - Knivtykkelse a
 - Bredden b
 - Slibevinkel c
- ▶ Hvis minimumstykkelsen eller -bredden er underskredet: Udskift kniven,  20.2.
- ▶ Hvis slibevinklen ikke er overholdt: Slib kniven,  20.2.
- ▶ Ved tvivlsspørgsmål: Kontakt en STIHL forhandler.

11.3 Kontrollér batteriet

- ▶ Tryk knappen på batteriet. LED'erne lyser eller blinker.
- ▶ Hvis LED'erne ikke lyser eller blinker: Brug ikke batteriet, og kontakt en STIHL-forhandler. Der er en fejl i batteriet.

12 Brug af plæneklipperen

12.1 Sådan holdes og føres plæneklipperen



- ▶ Hold fast i styrehåndtaget med begge hænder, så tommelfingrene omslutter styrehåndtaget.

12.2 Indstilling af klippehøjde

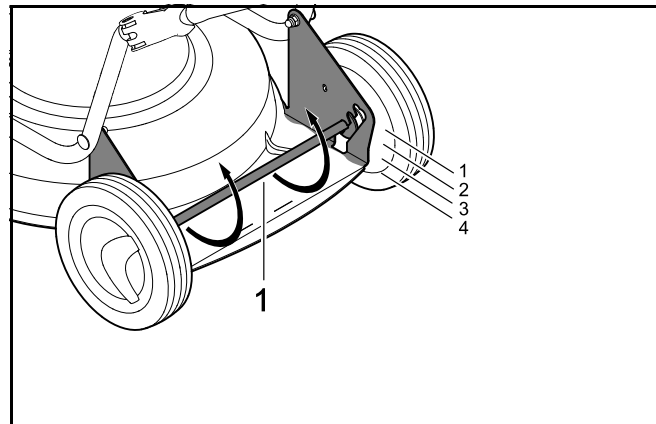
Der kan indstilles 4 klippehøjder:

- 28 mm = Position 1

- 50 mm = Position 2
- 68 mm = Position 3
- 85 mm = Position 4

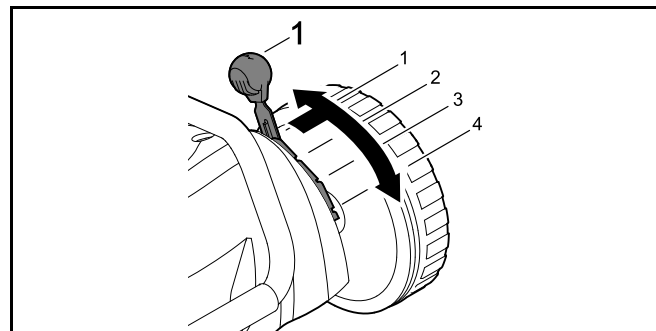
Klippehøjden indstilles individuelt bagtil og foran. Indstillingen på klippehøjden skal være ens bagtil og foran.

Indstilling af klippehøjden bagtil



- ▶ Tryk bagakslen (1) ned. Bagakslen (1) er løsnet og kan indstilles.
- ▶ Anbring bagakslen (1) i den ønskede position i venstre og højre side.

Indstilling af klippehøjden foran

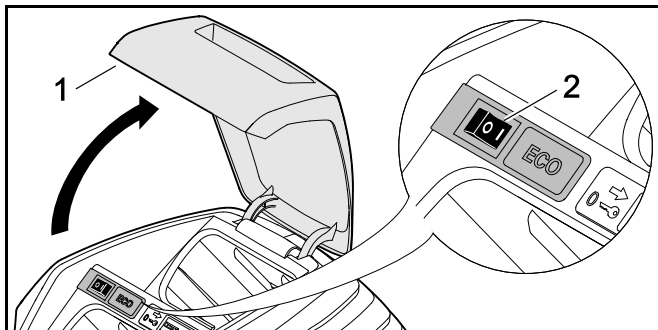


- ▶ Tryk håndtaget (1) udad, placer det i den ønskede position, og lad det gå i indgreb.

12.3 Aktivering af ECO-tilstanden

Når ECO-tilstanden er aktiveret, registrerer plæneklipperen de aktuelle arbejdsbetingelser og indstiller automatisk knivens passende omdrejningstal.

Batteriets driftstid kan dermed forlænges.



- ▶ Åbn klappen (1) helt, og hold den åben.
- ▶ Indstil ECO-kontakten (2) i positionen I.
- ▶ Luk klappen (1).

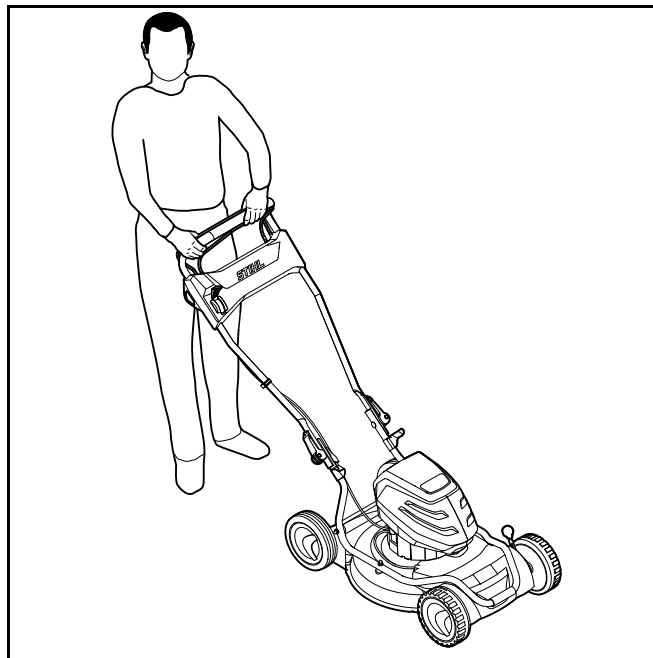
12.4 Granulering

De afskårne græsstrå findeles flere gange under granuleringen takket være en særlig luftstrømsbevægelse ved knivene og pustes så ned i græssets vækstlag igen. Det afklippede affald bliver liggende på plænen, hvor det anvendes som en naturlig gødning. Plænen bliver smuk og tæt, hvis den granuleres ofte og holdes kort, således at 1/3 af græshøjden klippes.

Forudsætninger for et flot granuleringsresultat:

- Frekvens: Om foråret (primær vækstperiode) mindst 2 gange pr. uge, om sommeren og om efteråret mindst 1 gang pr. uge.
- Klippehøjde: Ca. en tredjedel af græsset skal klippes af.
- Arbejd fortrinsvist i tørt græs.

- Anvend kun velslebne knive.
- Vælg lav fremføringshastighed.
- Skift klipperetningen, og sørg for, at banerne overlapper hinanden.
- Er græsset meget højt, skal plænen klippes i trin.



- ▶ Hvis der arbejdes med fremdriften slået til: Køør plæneklipperen kontrolleret fremad.
- ▶ Hvis der arbejdes med fremdriften slået fra: Skub plæneklipperen fremad langsomt og kontrolleret.

13 Efter arbejdet

13.1 Efter arbejdet

- ▶ Sluk for plæneklipperen, træk sikringsnøglen ud, og tag batteriet ud.

- ▶ Hvis plæneklipperen er våd: Lad plæneklipperen tørre.
- ▶ Hvis batteriet er vådt: Lad batteriet tørre.
- ▶ Rengør plæneklipperen.
- ▶ Rengør batteriet.

14 Transport

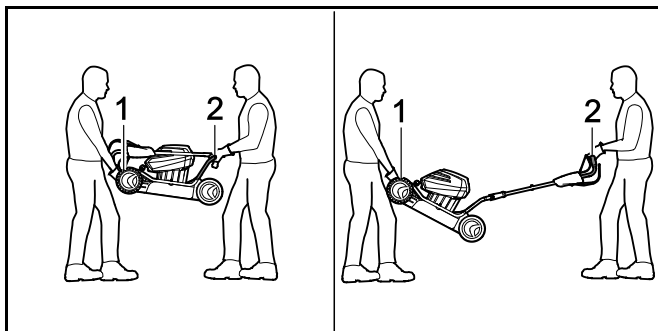
14.1 Transporter plæneklipperen

- ▶ Sluk plæneklipperen.
Kniven må ikke rotere.
- ▶ Træk sikringsnøglen ud, og tag batteriet ud.

Skub plæneklipperen

- ▶ Skub plæneklipperen fremad langsomt og kontrolleret.

Bær plæneklipperen



- ▶ Bær arbejdshandsker i et kraftigt materiale.
- ▶ Lad en person holde i transporthåndtaget (1) på plæneklipperen med begge hænder, og lad en anden person holde i styrehåndtaget (2) med begge hænder.
- ▶ Vær to personer om at løfte og bære plæneklipperen.

Transporter plæneklipperen i et køretøj

- ▶ Sørg for at sikre plæneklipperen stående, så den hverken vælter eller kan flytte sig.

14.2 Transport af batteri

- ▶ Sluk for plæneklipperen, og tag batteriet ud.
 - ▶ Sørg for, at batteriet er i en sikkerhedsmæssigt korrekt tilstand.
 - ▶ Batteriet skal pakkes i emballagen, hvor følgende betingelser er opfyldt:
 - Emballagen må ikke være elektrisk ledende.
 - Batteriet må ikke kunne bevæge sig i emballagen.
 - ▶ Emballagen skal fastgøres, så det ikke kan bevæge sig.
- Batteriet falder ind under kravene til transport af farligt gods. Batteriet er klassificeret som UN 3480 (lithium-ion-batterier) og er testet i henhold til UN Manual of Tests and Criteria, del III, underafsnit 38.3.

Transportforskrifterne er anført under www.stihl.com/safety-data-sheets.

15 Opbevaring

15.1 Opbevaring af plæneklipperen

- ▶ Sluk for plæneklipperen, træk sikringsnøglen ud, og tag batteriet ud.
- ▶ Opbevar plæneklipperen på en måde, hvor følgende betingelser er opfyldt:
 - Opbevar plæneklipperen utilgængeligt for børn.
 - Plæneklipperen er ren og tør.
 - Plæneklipperen kan ikke væltes.

15.2 Opbevaring af batteri

STIHL anbefaler, at batteriet opbevares ved en ladetilstand på mellem 40 % og 60 % (to grøntlysende LED-lamper).

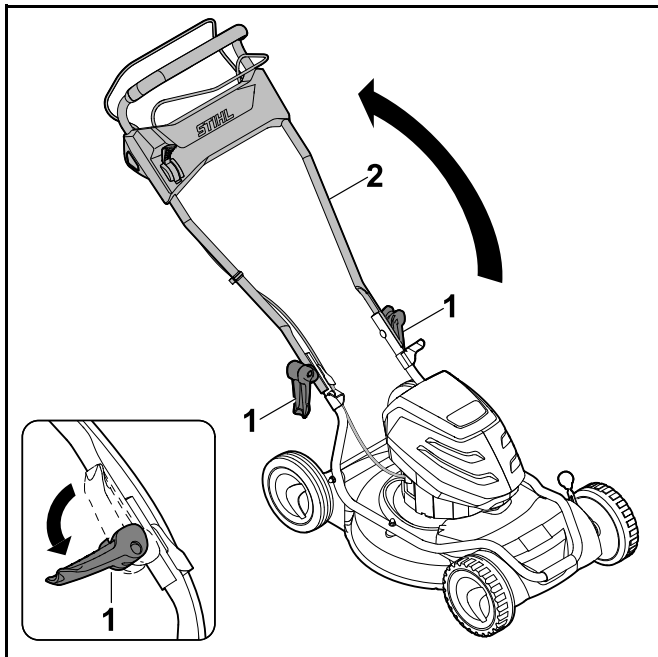
- ▶ Opbevar batteriet på en måde, hvor følgende betingelser er opfyldt:
 - Batteriet skal opbevares utilgængeligt for børn.
 - Batteriet er rent og tørt.
 - Batteriet opbevares i et lukket rum.

- Batteriet opbevares afbrudt fra plæneklipperen og ladeapparatet.
- Batteriet opbevares i en ikke elektrisk ledende emballage.
- Batteriet opbevares ved en temperaturer på mellem - 10 °C og + 50 °C.

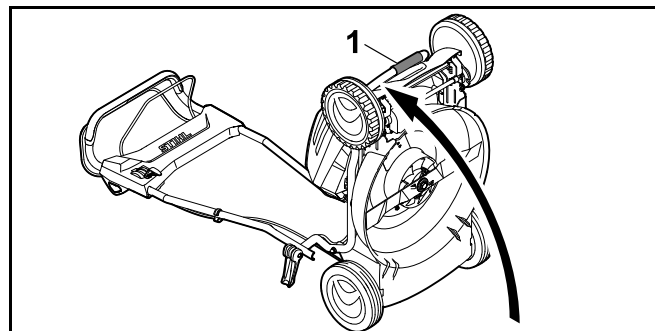
16 Rengøring

16.1 Vip plæneklipperen op

- ▶ Sluk plæneklipperen, træk sikringsnøglen ud, og tag batteriet ud.
- ▶ Stil plæneklipperen på en plan flade.



- ▶ Åbn hurtigstrammeren (1), og læg styrehåndtaget (2) nedad.



- ▶ Hold plæneklipperen i transporthåndtaget (1), og vip den op på bagkanten.

16.2 Rengør plæneklipperen

- ▶ Sluk plæneklipperen, træk sikringsnøglen ud, og tag batteriet ud.
- ▶ Rengør plæneklipperen med en fugtig klud.
- ▶ Fjern fremmedlegemer fra batterirummet, og rengør batterirummet med en fugtig klud.
- ▶ Rengør de elektriske kontakter i batterirummet med en pensel eller en blød børste.
- ▶ Rengør udluftningsåbningerne med en pensel.
- ▶ Vip plæneklipperen op.
- ▶ Rengør området omkring kniven og selve kniven med træpind, en blød børste eller en fugtig klud.

16.3 Rengøring af batteriet

- ▶ Rengør batteriet med en fugtig klud.

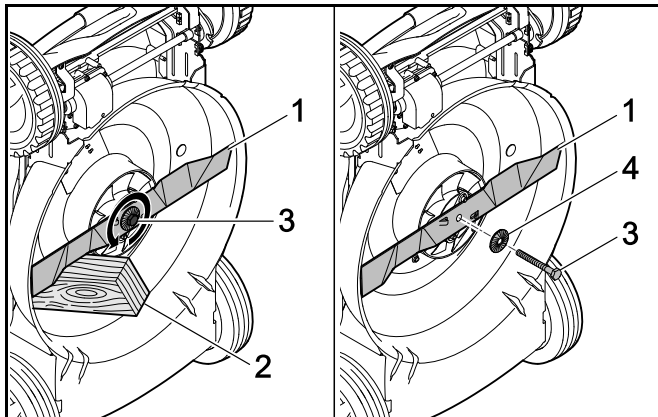
17 Vedligeholdelse

17.1 Afmontering og montering af kniven

17.1.1 Afmonter kniven

- ▶ Sluk plæneklipperen, træk sikringsnøglen ud, og tag batteriet ud.

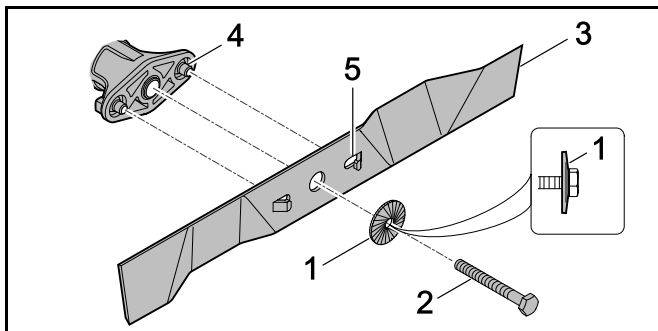
- ▶ Vip plæneklipperen op.



- ▶ Bloker kniven (1) med et stykke træ (2).
- ▶ Skru skruen (3) ud i pilens retning, og tag den af sammen med skiven (4).
- ▶ Tag kniven (1) af.
- ▶ Kassér skruen (3) og skiven (4).
Anvend en ny skrue og skive til montering af kniven (1).

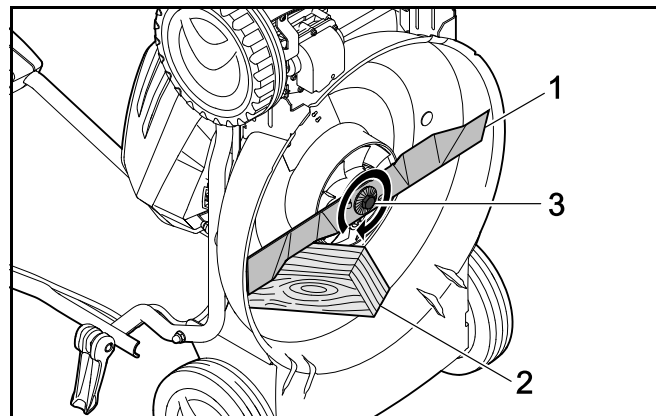
17.1.2 Monter kniven

- ▶ Sluk plæneklipperen, træk sikringsnøglen ud, og tag batteriet ud.
- ▶ Vip plæneklipperen op.



- ▶ Læg den nye skive (1) med den buede side udad på den nye skrue (2).

- ▶ Påfør skruesikring Loctite 243 på skruens gevind (2).
- ▶ Sæt kniven (3) på, så forhøjningerne på anlægsfladen (4) griber ind i udsparingerne (5).
- ▶ Skru skruen (2) i sammen med skiven (1).



- ▶ Bloker kniven (1) med et stykke træ (2).
- ▶ Spænd skruen (3) til med 65 Nm.

17.2 Slibning og afbalancering af kniven

Det kræver megen øvelse at slibe og afbalancere kniven korrekt.

STIHL anbefaler, at kniven slibes og afbalanceres af en STIHL forhandler.

⚠ ADVARSEL

Knivens skærekanter er skarpe. Brugeren kan skære sig.

- ▶ Bær arbejdshandsker i et kraftigt materiale.
- ▶ Sluk for plæneklipperen, træk sikringsnøglen ud, og tag batteriet ud.
- ▶ Vip plæneklipperen op.
- ▶ Afmonter kniven.
- ▶ Slib kniven. Overhold slibevinklen, og lad kniven køle af, 20.2.
Kniven må ikke blive blå under slibningen.

- ▶ Påmonter kniven.
- ▶ Ved tvivlsspørgsmål: Kontakt en STIHL forhandler.

18 Reparation

18.1 Reparation af plæneklipper og batteri

Brugeren kan ikke selv reparere plæneklipperen, kniven og batteriet.

- ▶ Hvis plæneklipperen eller kniven er beskadiget: Undlad at bruge plæneklipperen eller kniven, og kontakt en STIHL forhandler.
- ▶ Hvis batteriet er defekt eller beskadiget: Udskift batteriet.
- ▶ Hvis henvisningsskiltene er ulæselige eller beskadiget: Få en STIHL forhandler til at udskifte henvisningsskiltene.

19 Afhjælpning af fejl

19.1 Afhjælpning af fejl i plæneklipperen eller batteriet

Fejl	LED-lamper på batteriet	Årsag	Afhjælpning
Plæneklipperen starter ikke, når der tændes for den.	1 LED-lampe blinker grønt.	Batteriets ladetilstand er for lav.	► Oplad batteriet.
	1 LED-lampe lyser rødt.	Batteriet er for varmt eller for koldt.	► Træk sikringsnøglen ud. ► Tag batteriet ud. ► Lad batteriet køle af eller blive varmt.
	3 LED-lamper blinker rødt.	Der er en fejl i plæneklipperen.	► Træk sikringsnøglen ud. ► Tag batteriet ud. ► Rengør elektriske kontakter i batterirummet. ► Sæt batteriet i. ► Tænd for plæneklipperen. ► Hvis der stadig er 3 LED-lamper, der blinker rødt: Undlad at bruge plæneklipperen, og kontakt en STIHL-forhandler.
	3 LED-lamper lyser rødt.	Plæneklipperen er for varm.	► Træk sikringsnøglen ud. ► Tag batteriet ud. ► Lad plæneklipperen køle af.
	4 LED-lamper blinker rødt.	Der er en fejl i batteriet.	► Tag batteriet ud, og sæt det i igen. ► Tænd for plæneklipperen. ► Hvis der stadig er 4 LED-lamper, der blinker rødt: Undlad at bruge batteriet, og kontakt en STIHL-forhandler.
		Den elektriske forbindelse mellem plæneklipperen og batteriet er afbrudt.	► Træk sikringsnøglen ud. ► Tag batteriet ud. ► Rengør elektriske kontakter i batterirummet. ► Sæt sikringsnøglen i. ► Sæt batteriet i.

Fejl	LED-lamper på batteriet	Årsag	Afhjælpning
		Der er fugt i plæneklipperen eller batteriet.	<ul style="list-style-type: none"> ▶ Træk sikringsnøglen ud. ▶ Tag batteriet ud. ▶ Rengør plæneklipperen. ▶ Lad plæneklipperen eller batteriet tørre.
		Modstanden på kniven er for stor.	<ul style="list-style-type: none"> ▶ Indstil en større klippehøjde. ▶ Start plæneklipperen i lavere græs.
		Området omkring kniven er tilstoppet.	<ul style="list-style-type: none"> ▶ Rengør plæneklipperen.
Fremdriften fungerer ikke.		Der er en fejl i fremdriften.	<ul style="list-style-type: none"> ▶ Kontakt en STIHL forhandler.
Plæneklipperen slår fra under driften.	3 LED-lamper lyser rødt.	Plæneklipperen er for varm.	<ul style="list-style-type: none"> ▶ Træk sikringsnøglen ud. ▶ Tag batteriet ud. ▶ Lad plæneklipperen køle af. ▶ Rengør plæneklipperen. ▶ Start ikke plæneklipperen i kort tid for hyppigt. ▶ Hvis der arbejdes med fremdriften slået til: Frakobling af fremdriften. ▶ Hvis der arbejdes med fremdriften slået fra: Gå langsomt fremad. ▶ Indstil en større klippehøjde. ▶ Slå lavere græs.
		Kniven er blokeret.	<ul style="list-style-type: none"> ▶ Træk sikringsnøglen ud. ▶ Tag batteriet ud. ▶ Rengør plæneklipperen.
		Der er en elektrisk fejl.	<ul style="list-style-type: none"> ▶ Tag batteriet ud, og sæt det i igen. ▶ Tænd for plæneklipperen.
Plæneklipperen vibrerer kraftigt under driften.		Skruen på kniven er løs.	<ul style="list-style-type: none"> ▶ Spænd skruen fast.
		Kniven er ikke afbalanceret korrekt.	<ul style="list-style-type: none"> ▶ Slib og afbalancer kniven.
Plæneklipperens driftstid er for kort.		Batteriet er ikke fuldt opladet.	<ul style="list-style-type: none"> ▶ Oplad batteriet helt.
		Batteriets levetid er overskredet.	<ul style="list-style-type: none"> ▶ Udskift batteriet.

Fejl	LED-lamper på batteriet	Årsag	Afhjælpning
		Området omkring kniven er tilstoppet.	► Rengør plæneklipperen.
		Kniven er sløv eller slidt.	► Slib og afbalancer kniven.
		Modstanden på kniven er for stor.	<ul style="list-style-type: none"> ► Hvis der arbejdes med fremdriften slået til: Frakobling af fremdriften. ► Hvis der arbejdes med fremdriften slået fra: Gå langsomt fremad. ► Indstil en større klippehøjde. ► Slå lavere græs.
Batteriet sidder fast ved isætning i batterirummet.		Føringerne eller de elektriske kontakter i batterirummet er snavsede.	► Rengør plæneklipperen.
Opladningen starter ikke, når batteriet er sat i ladeapparatet.	1 LED-lampe lyser rødt.	Batteriet er for varmt eller for koldt.	► Lad batteriet blive siddende i ladeapparatet. Opladningen starter automatisk, så snart det tilladte temperaturområde er nået.
Græsset er klippet ujævnt, eller plænen er gul.		Kniven er sløv eller slidt.	► Slib og afbalancer kniven.
		Modstanden på kniven er for stor.	<ul style="list-style-type: none"> ► Hvis der arbejdes med fremdriften slået til: Frakobling af fremdriften. ► Hvis der arbejdes med fremdriften slået fra: Gå langsomt fremad. ► Indstil en større klippehøjde. ► Slå lavere græs.

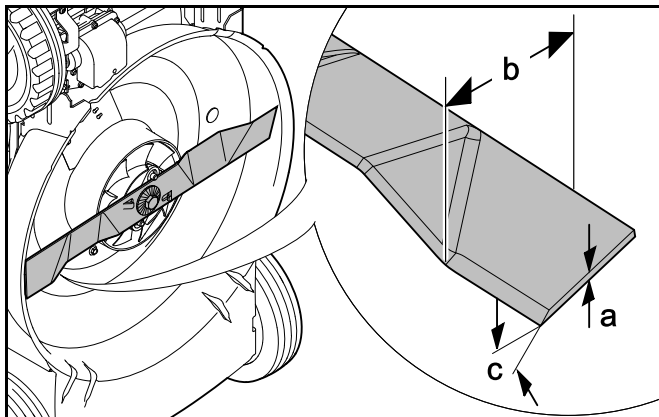
20 Tekniske data

20.1 Plæneklipper STIHL RMA 2.2 RPV, RMA 2.2 RV

- Godkendt batteri: STIHL AP
- Vægt uden batteri:
 - RMA 2.2 RPV: 22,6 kg
 - RMA 2.2 RV: 22,4 kg
- Klippebredde: 46 cm
- Omdrejningstal: 3150 min⁻¹
- Omdrejningstal i ECO-tilstand: 2800 min⁻¹
- Min. kørehastighed: 2,0 km/t
- Maks. kørehastighed (afhængigt af det anvendte batteri):
 - AP 100: 3,0 km/t
 - AP 200: 3,7 km/t
 - AP 300: 4,5 km/t

Kørselstiden er angivet på www.stihl.com/battery-life.

20.2 Knive



- Minimumstykkelse a: 2 mm
- Minimumsbredde b: 45 mm
- Slibevinkel c: 30°

20.3 Batteri STIHL AP

- Batteriteknologi: Litium-ioner
- Spænding: 36 V
- Kapacitet i Ah: se mærkepladen
- Energiindhold i Wh: se mærkepladen
- Vægt i kg: se mærkepladen
- Tilladt temperaturområde for anvendelse og opbevaring: -10 °C til +50 °C

20.4 Støjniveauer og vibrationsværdier

K-værdien for støjniveauet ligger på 2 dB(A). K-værdien for lydeffektniveauet ligger på 2,4 dB(A). K-værdien for vibrationsværdierne ligger på 0,7 m/s².

- Støjniveauet L_{pA} målt iht. EN 60335-2-77: 74 dB(A)
- Lydeffektniveauet L_{wA} målt iht. 2000/14/EC: 86 dB(A)
- Vibrationsværdi a_{hV} målt iht. EN 60335-2-77, styrehåndtag: 1,4 m/s²

De angivne vibrationsværdier blev målt efter en standardiseret testmetode og kan anvendes til sammenligning af elektriske maskiner. De faktiske vibrationsværdier kan afvige fra de angivne værdier, afhængigt af anvendelsen. De angivne vibrationsværdier kan anvendes til et første skøn over belastningen fra vibrationer. Den faktiske belastning fra vibrationer skal vurderes. I den forbindelse kan der også tages højde for de tidsrum, hvor el-apparatet er slået fra, og de tidsrum, hvor det er tændt, men er uden belastning.

Se oplysninger om overholdelse af direktivet for arbejdsgivere om udsættelse for vibrationer 2002/44/EC på www.stihl.com/vib.


20.5 REACH

REACH betegner en EF-forordning til registrering, vurdering og godkendelse af kemikalier.

Informationer om overholdelse af REACH-forordningen kan findes på www.stihl.com/reach.

21 Reservedele og tilbehør

21.1 Reservedele og tilbehør

STIHL  Disse symboler kendetegner originale reservedele fra STIHL og originalt tilbehør fra STIHL.

STIHL anbefaler, at der anvendes originale reservedele fra STIHL og originalt tilbehør fra STIHL.

Reservedele og tilbehør fra andre producenter kan ikke vurderes af STIHL med hensyn til pålidelighed og sikkerhed samt egnethed på trods af løbende markedsovervågning, og STIHL kan heller ikke give garanti for deres anvendelse.

Originale reservedele fra STIHL og originalt tilbehør fra STIHL kan fås hos en STIHL-forhandler.

21.2 Vigtige reservedele

- Kniv: 6357 702 0102
- Knivbolt: 9008 319 9028
- Skive: 0000 702 6600

22 Bortskaffelse

22.1 Bortskaffelse af plæneklipper og batteri

Få oplysninger om bortskaffelse hos en STIHL forhandler.

- ▶ Bortskaf plæneklipper, kniv, batteri, tilbehør og emballage forskriftsmæssigt og miljøvenligt.

23 EU-overensstemmelseserklæring

23.1 Plæneklipper STIHL RMA 2.2 RPV, RMA 2.2 RV

STIHL Tirol GmbH
Hans Peter Stihl-Straße 5
A-6336 Langkampfen
Østrig

erklærer, at vi har det fulde ansvar for, at

- Konstruktion: Batteri-plæneklipper
- Fabrikat: STIHL
- Type: RMA 2.2 RPV, RMA 2.2 RV
- Serienummer: 6357

opfylder de relevante bestemmelser i direktiverne 2000/14/EC, 2006/42/EC, 2014/30/EU og 2011/65/EU og er udviklet og fremstillet i overensstemmelse med de gældende udgaver af følgende standarder: EN 60335-1, EN 60335-2-77, EN 55014-1 und EN 55014-2.

Navn og adresse på pågældende myndighed:
TÜV Rheinland LGA Products GmbH
Tillystraße 2
D-90431 Nürnberg

For at finde det målte og garanterede lydeffektniveau er man gået frem efter direktiv 2000/14/EC, bilag VIII.

- Målt lydeffektniveau: 86 dB(A)
- Garanteret lydeffektniveau: 88 dB(A)

De tekniske dokumenter opbevares i afdelingen for produktgodkendelse hos STIHL Tirol GmbH.

Produktionsåret og maskinnummeret står på plæneklipperen.

Langkampfen, 02.01.2020

STIHL Tirol GmbH

e.b.



Matthias Fleischer, Sektionsleder for forskning og udvikling

e.b.



Sven Zimmermann, Sektionsleder for kvalitet

24 Sikkerhedstekniske henvisninger vedrørende plæneklipperen

24.1 Introduktion

Dette kapitel indeholder de generelle sikkerhedsanvisninger, der er formuleret i standarden EN 60335-2-77, bilag EE, for elektrisk drevne plæneklippere.



ADVARSEL

Læs alle sikkerhedsanvisninger, illustrationer og tekniske data, som denne plæneklipper er forsynet med. Manglende overholdelse af nedenstående anvisninger kan forårsage elektriske stød, brand og/eller alvorlige kvæstelser. **Gem alle sikkerhedsanvisninger og andre anvisninger til senere brug.**

24.2 Oplæring

- Læs denne betjeningsvejledning omhyggeligt. Bliv fortrolig med betjeningselementerne og den korrekte brug af maskinen.
- Giv aldrig børn eller personer, som ikke har læst betjeningsvejledningen, lov til at benytte plæneklipperen. Aldersgrænsen for brugere kan variere fra land til land.
- Plæneklipperen må ikke benyttes, når der er personer, især børn, eller dyr i nærheden.

- Husk, at brugeren af plæneklipperen er ansvarlig for uheld, som rammer andre personer eller disses ejendom.

24.3 Forberedelser

- Bær altid solide sko og lange bukser ved brug af maskinen. Gå aldrig barfodet eller iført lette sandaler ved brug af maskinen. Undgå at bære løst tøj eller tøj med løsthængende snore eller bæltter.
- Undersøg det areal, hvor maskinen skal anvendes, og fjern alle genstande, der kan blive ramt og slynget væk af maskinen.
- Foretag inden brug en visuel kontrol for slitage og beskadigelse af knivene, fastspændingsboltene og den samlede klippeanordning. For at undgå ubalance må slidte eller beskadigede knive og fastgørelsesbolte kun udskiftes i sæt. Slidte eller beskadigede henvisningsskilte skal udskiftes.

24.4 Brug

- Slå kun græsset i dagslys eller med god kunstig belysning.
- Undgå om muligt at anvende maskinen, hvis græsset er fugtigt.
- Sørg altid for at stå godt fast på skrånninger.
- Kør kun maskinen i skridttempo.
- Slå altid græsset på tværs af skrånningen, aldrig op- eller nedad.
- Vær ekstra forsigtig, når køreretningen på skrånningen ændres.
- Undlad at slå græsset på meget stejle skrånninger.
- Vær ekstra forsigtig, når du vender plæneklipperen om eller trækker den hen mod dig selv.
- Stands skæreknaven eller skæreknavene, når plæneklipperen skal vippes op i forbindelse med transport over andet end græs, og når plæneklipperen bevæges hen til eller væk fra det område, hvor græsset skal slås.

- j) Brug aldrig plæneklipperen med beskadigede beskyttelsesanordninger eller beskyttelsesgitre eller uden påmonterede beskyttelsesanordninger, f.eks. preplader og/eller græsopsamlingsanordninger.
- k) Start eller brug startknappen forsigtigt og i overensstemmelse med producentens anvisninger. Sørg for rigelig afstand mellem fødderne og kniven/knivene.
- l) Når motoren startes, må plæneklipperen ikke vippes, medmindre den skal løftes op. I så fald må den kun vippes så meget som højst nødvendigt, og det er kun den side, der vender væk fra brugeren, der må løftes op.
- m) Start ikke motoren, når du står foran udkastningskanalen.
- n) Hænder og fødder skal holdes væk fra roterende dele. Stå aldrig i nærheden af udkastningsåbningen.
- o) Undlad at løfte eller bære en plæneklipper med igangsat motor.
- p) Sluk for motoren, træk startnøglen ud. Sørg for at sikre dig, at alle dele, der er i bevægelse, er standset helt:
 - når du forlader plæneklipperen,
 - før du løsner blokeringer eller fjerner tilstopper i udkastningskanalen,
 - før plæneklipperen kontrolleres eller rengøres, eller før der udføres arbejde på den,
 - hvis den har ramt et fremmedlegeme. Led efter skader på plæneklipperen, og foretag de nødvendige reparationer, før du starter og arbejder med plæneklipperen igen.

Hvis plæneklipperen begynder at vibrere usædvanlig voldsomt, skal dette kontrolleres med det samme.

- Tjek for beskadigelser
- Foretag de nødvendige reparationer af beskadigede dele
- Sørg for, at alle møtrikker, bolte og skruer er strammet godt.

24.5 Vedligeholdelse og opbevaring

- a) Sørg for, at alle møtrikker, bolte og skruer er fastspændte, og at maskinen er i en sikker arbejdstilstand.
- b) Kontrollér regelmæssigt, om græsopsamlingsanordningen er slidt, beskadiget eller ikke længere fungerer.
- c) Udskift af sikkerhedsårsager slidte eller beskadigede dele.
- d) Sørg ved maskiner med flere knive for, at bevægelsen af en af knivene kan igangsætte de andre knives bevægelse.
- e) Sørg for, at der ikke kommer fingre i klemme mellem knivene, der er i bevægelse, og de stillestående dele på maskinen, ved indstilling af maskinen.
- f) Lad motoren køle af, før maskinen stilles væk.
- g) Ved vedligeholdelse af knivene skal du være opmærksom på, at knivene kan bevæges, selvom spændingskilden er slået fra.
- h) Udskift af sikkerhedsårsager slidte eller beskadigede dele. Brug udelukkende originale reservedele og originalt tilbehør.

Innholdsfortegnelse

1	Forord	284	10	Slå på og av gressklipperen	298
2	Informasjon om denne bruksanvisningen	284	10.1	Koble inn og koble ut kniven	298
2.1	Aktuelle dokumenter	284	10.2	Koble inn og ut fremdriften	298
2.2	Merking av advarslene i teksten	285	11	Kontrollere gressklipperen og batteriet	299
2.3	Symboler i teksten	285	11.1	Kontrollere betjeningselementene	299
3	Oversikt	285	11.2	Kontrollere kniven	300
3.1	Gressklipper og batteri	285	11.3	Kontroller batteriet	300
3.2	Symboler	286	12	Arbeide med gressklipperen	300
4	Sikkerhetsforskrifter	287	12.1	Holde og føre gressklipperen	300
4.1	Advarselsymboler	287	12.2	Stille inn klippehøyden	300
4.2	Forskriftsmessig bruk	288	12.3	Slå på ECO-modus	301
4.3	Krav til brukeren	288	12.4	Bioklipp	301
4.4	Bekledning og utstyr	288	13	Etter arbeidet	302
4.5	Arbeidsområde og omgivelsen	289	13.1	Etter endt arbeid	302
4.6	Sikker tilstand	290	14	Transport	302
4.7	Arbeide	291	14.1	Transport av gressklipperen	302
4.8	Transport	292	14.2	Transportere batteriet	302
4.9	Oppbevaring	293	15	Oppbevaring	303
4.10	Rengjøre, vedlikeholde og reparere	294	15.1	Oppbevare gressklipperen	303
5	Gjøre gressklipperen klar til bruk	294	15.2	Oppbevaring av batteriet	303
5.1	Gjøre gressklipperen klar til bruk	294	16	Rengjøring	303
6	Lade batteriet og LEDer	295	16.1	Sette opp gressklipperen	303
6.1	Lade batteriet	295	16.2	Rengjøring av gressklipperen	304
6.2	Vise ladetilstand	295	16.3	Rengjøre batteriet	304
6.3	Lysdioder på batteriet	295	17	Vedlikeholde	304
7	Sette sammen gressklipperen	295	17.1	Demontere og montere kniven	304
7.1	Felle opp og felle sammen styret	295	17.2	Slipe og avbalansere kniven	305
8	Sette inn og ta ut batteriet	297	18	Reparere	305
8.1	Sette inn batteriet	297	18.1	Reparere gressklipperen og batteriet	305
8.2	Ta ut batteriet	297	19	Utbedre feil	306
9	Sette inn og trekke ut sikringsnøkkelen	298	19.1	Utbedre feil/problemer på gressklipperen eller batteriet	306
9.1	Sette inn sikringsnøkkelen	298	20	Tekniske data	309
9.2	Trekke ut sikringsnøkkelen	298			

STIHL

Denne bruksanvisningen er opphavsrettslig beskyttet. Med forbehold om alle rettigheter, spesielt retten til mangfoldiggjøring, oversetting og behandling med elektroniske systemer.

20.1 Gressklipper STIHL RMA 2.2 RPV, RMA 2.2 RV	309
20.2 Kniv	309
20.3 Batteri STIHL AP	309
20.4 Lyd- og vibrasjonsverdier	309
20.5 REACH	310
21 Reservedeler og tilbehør	310
21.1 Reservedeler og tilbehør	310
21.2 Viktige reservedeler	310
22 Kassering	310
22.1 Kassere gressklipperen og batteriet	310
23 EU-samsvarserklæring	310
23.1 Gressklipper STIHL RMA 2.2 RPV, RMA 2.2 RV	310
24 Sikkerhetsanvisninger for gressklipperen	311
24.1 Innledning	311
24.2 Opplæring	311
24.3 Forberedelser	311
24.4 Håndtering	312
24.5 Vedlikehold og lagring	312

1 Forord

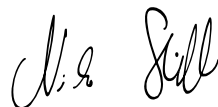
Kjære kunde,

vi er glade for at du har valgt STIHL. Vi utvikler og fremstiller våre produkter i topp kvalitet i samsvar med behovene til våre kunder. Dermed skapes produkter med høy pålitelighet selv ved ekstrem belastning.

STIHL står også for topp kvalitet ved servicen. Vår faghandelen sikrer kompetent rådgøring og opplæring, samt omfattende teknisk omsorg.

STIHL støtter uttrykkelig en bærekraftig og ansvarlig omgang med naturen. Denne bruksanvisningen hjelper deg med å gi ditt STIHL-produkt en lang levetid på trygt og miljøvennlig vis.

Vi takker for din tiltro og ønsker deg god fornøyelse med ditt STIHL-produkt.



Dr. Nikolas Stihl

VIKTIG! MÅ LESE FØR BRUK OG OPPBEVARES.

2 Informasjon om denne bruksanvisningen

2.1 Aktuelle dokumenter

Denne bruksanvisningen er en original bruksanvisning fra produsenten i henhold til EU-direktiv 2006/42/EC.

Lokale sikkerhetsforskrifter gjelder.

- ▶ Det er viktig at du i tillegg til denne bruksanvisningen leser, forstår og tar vare på følgende dokumenter:
 - Sikkerhetsinstruksjoner for STIHL AP-batteri
 - Bruksanvisning for laderne STIHL AL 101, 300, 500

- Sikkerhetsinformasjon for STIHL-batterier og -produkter med innebygd batteri: www.stihl.com/safety-data-sheets

2.2 Merking av advarslene i teksten



FARE

Merknaden henviser til farer som føre til alvorlige personskader eller døden.

- ▶ De angitte tiltakene kan gjøre at alvorlige personskader eller død unngås.



ADVARSEL

Merknaden henviser til farer som **kan** føre til alvorlige personskader eller døden.

- ▶ De angitte tiltakene kan gjøre at alvorlige personskader eller død unngås.

LES DETTE

Merknaden henviser til farer som kan føre til materielle skader.

- ▶ De angitte tiltakene kan gjøre at materielle skader unngås.

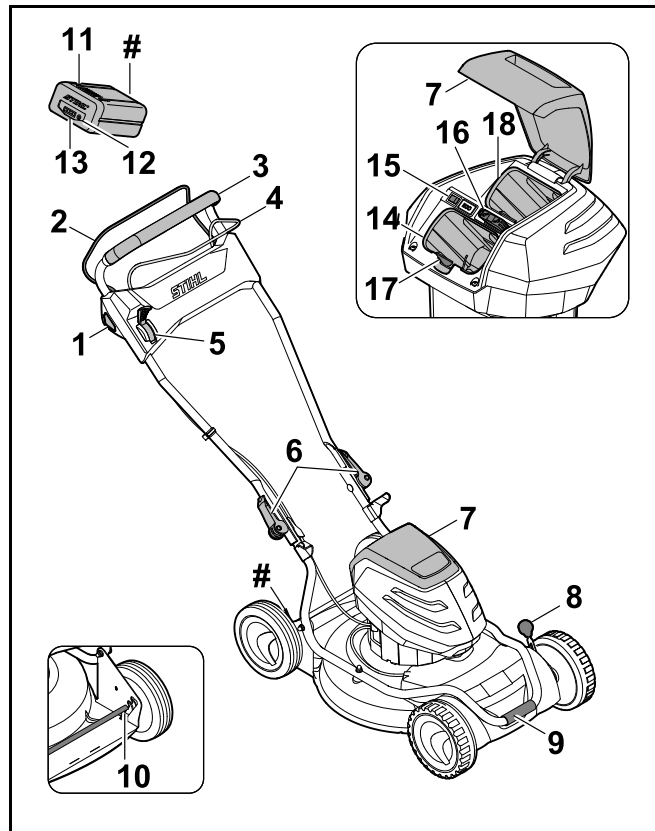
2.3 Symboler i teksten



Dette symbolet henviser til et kapittel i denne bruksanvisningen.

3 Oversikt

3.1 Gressklipper og batteri



1 Spærreknapp

Spærreknappen brukes sammen med koblingsbøylen for klipping til å koble inn og ut kniven.

2 Koblingsbøyle for klipping

Koblingsbøylen for klipping brukes sammen med spærreknappen til å koble inn og ut kniven.

3 Styre

Styret brukes til å holde, føre og transportere gressklipperen.

4 Koblingsbøyle for fremdrift

Koblingsbøylen kobler fremdriften inn og ut.

5 Hendel

Hendelen brukes til å stille inn hastigheten til fremdriften.

6 Hurtigstrammer

Hurtigstrammeren fester styreoverdelen på styreunderdelen, og brukes til å felle sammen styret.

7 Deksel

Dekselet dekker batteriet, ECO-bryteren og sikringsnøkkelen, og beskytter mot forurensning.

8 Hendel

Hendelen brukes til å stille inn klippehøyden for forhjulene.

9 Transporthåndtak

Håndtaket brukes til å transportere gressklipperen.

10 Bakaksel

Bakakselen brukes til å stille inn klippehøyden for bakhjulene.

11 Batteri

Batteriet forsyner gressklipperen med strøm.

12 Trykknapp

Trykknappen aktiverer lysdiodene på batteriet.

13 Lysdioder

Lysdiodene viser batteriets ladetilstand samt eventuelle feil.

14 Batterirom

Batteriet befinner seg i batterirommet.

15 ECO-bryter

ECO-bryteren brukes til å slå ECO-modus av og på.

16 Sikringsnøkkel

Sikringsnøkkelen aktiverer gressklipperen.

17 Sperrearm

Sperrearmen holder batteriet på plass i batterirommet.

RMA 2 RPV:**18 Batterirom**

Batterirommet har plass til to batterier.

RMA 2 RV:**18 Transportrom**

Transportrommet har plass til et reservebatteri.

Merkeplate med maskinnummer**3.2 Symboler**

Symbolene kan være plassert på gressklipperen og batteriet, og betyr følgende:



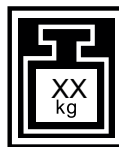
Dette symbolet angir sikringsnøkkelen.



Dette symbolet angir nøkkelåpningen.



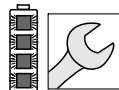
Dette symbolet angir ECO-bryteren.



Dette symbolet angir vekten til gressklipperen uten batteri.



1 lysdiode lyser rødt. Batteriet er for varmt eller for kaldt.



4 lysdioder blinker rødt. Det har oppstått en feil på eller et problem med batteriet.



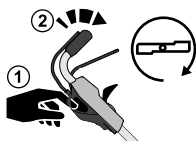
LWA Garantert lydeffektnivå iht. 2000/14/EC i dB(A) for å gjøre det mulig å sammenligne lydutslippene til ulike produkter.



Angivelsen ved siden av symbolet viser til energiinnholdet i batteriet ifølge spesifikasjonen fra celleprodusenten. Energiinnholdet som er tilgjengelig under bruk, er lavere.



Ikke kast produktet sammen med vanlig husholdningsavfall.



Koble inn og koble ut knivene.



Still inn kjørehastigheten.



I denne stillingen kjører gressklipperen med høyeste hastighet.



I denne stillingen kjører gressklipperen med laveste hastighet.

4 Sikkerhetsforskrifter

4.1 Advarselsymboler

Advarselsymbolene på gressklipperen eller batteriet betyr følgende:



Følg alle sikkerhetsanvisninger og forholdsregler.



Det er viktig at du leser, forstår og tar vare på bruksanvisningen.



Vær oppmerksom på ting som slynges ut – hold avstand og hold uvedkommende unna.



Ikke berør kniven mens den roterer.



Ta ut batteriet ved avbrudd i arbeidet, før transport, oppbevaring, vedlikehold eller reparasjon.



Ta ut sikringsnøkkelen hvis det skal tas pause i arbeidet samt før transport, oppbevaring, vedlikehold eller reparasjon.



Overhold sikkerhetsavstanden.



Beskytt batteriet mot varme og ild.



Ikke senk batteriet ned i væske.



Overhold tillatt temperaturområde for batteriet.

4.2 Forskriftsmessig bruk

Gressklipperne STIHL RMA 2 RPV og RMA 2 RV brukes til bioklipping av tørt gress.

Gressklipperen får ikke brukes i regnvær.

Gressklipperen får strømtilførsel fra et STIHL AP-batteri.

⚠ ADVARSEL

- Batterier som STIHL ikke har godkjent for bruk i gressklipperen, kan forårsake brann og eksplosjon. I tillegg til materielle skader er det fare for alvorlige eller livstruende personskader.
 - ▶ Gressklipperen bør bare brukes med et STIHL AP-batteri.
- Ved feil bruk av gressklipperen eller batteriet er det fare for alvorlige eller livstruende personskader i tillegg til materielle skader.
 - ▶ Bruk gressklipperen og batteriet som beskrevet i denne bruksanvisningen.

4.3 Krav til brukeren

⚠ ADVARSEL

- Brukere uten opplæring vil ikke være i stand til å identifisere eller vurdere farer knyttet til gressklipperen og batteriet. Brukeren eller andre personer kan få alvorlige eller livstruende skader.



- ▶ Det er viktig at du leser, forstår og tar vare på bruksanvisningen.

- ▶ Hvis gressklipperen eller batteriet skal overlates til noen annen: La bruksanvisningen følge med.

- ▶ Forsikre deg om at brukeren innfrir følgende krav:
 - Brukeren er uthvilt.
 - Brukeren er fysisk, sensorisk og psykisk i stand til å betjene og arbeide med gressklipperen og batteriet. Brukere med nedsatt fysisk, sensorisk eller psykisk funksjonsevne skal kun bruke maskinen under tilsyn eller etter anvisning fra en ansvarlig person.
 - Brukeren er i stand til å identifisere og vurdere farer knyttet til gressklipperen og batteriet.
 - Brukeren er bevisst på at han/hun selv er ansvarlig ved ulykker og skader.
 - Brukeren er myndig eller får yrkesopplæring under tilsyn iht. nasjonale bestemmelser.
 - Brukeren har fått opplæring fra en STIHL forhandler eller fagkyndig før han/hun tar i bruk gressklipperen for første gang.
 - Brukeren er ikke påvirket av alkohol, legemidler eller narkotiske stoff.
- ▶ Hvis noe er uklart: Kontakt en STIHL forhandler.

4.4 Bekledning og utstyr

⚠ ADVARSEL

- Under arbeidet kan gjenstander bli slynget opp med høy hastighet. Brukeren risikerer å bli skadet.
 - ▶ Ha på deg en langbukse av motstandsdyktig materiale.
- Det kan bli virvlet opp støv under arbeidet. Støv som pustes inn, kan være helseskadelig og utløse allergiske reaksjoner.
 - ▶ Hvis det virvles opp støv: Ha på deg støvmaske.
- Uegnet bekledning kan hekte seg i trær, busker eller selve gressklipperen. Brukere som ikke benytter egnet bekledning, kan få alvorlige skader.
 - ▶ Ha på deg tettsittende klær.
 - ▶ Ikke ha på deg skjerf eller smykker.

- Under rengjøring, vedlikehold eller transport kan brukeren komme i kontakt med kniven. Brukeren risikerer å bli skadet.
 - ▶ Bruk arbeidshansker av motstandsdyktig materiale.
- Uegnet skotøy kan gjøre at brukeren gli. Brukeren risikerer å bli skadet.
 - ▶ Bruk kraftige, heldekkende sko med såler som har god gripeevne.
- Når kniven slipes, kan det bli slynget ut materialpartikler. Brukeren risikerer å bli skadet.
 - ▶ Bruk tettsittende beskyttelsesbriller. Egnede beskyttelsesbriller er testet og merket iht. standarden EN 166 eller nasjonale forskrifter, og fås kjøpt i butikk.
 - ▶ Bruk arbeidshansker av motstandsdyktig materiale.

4.5 Arbeidsområde og omgivelsen

4.5.1 Gressklippere

ADVARSEL

- Barn, dyr og personer som tilfeldigvis befinner seg i nærheten, vil ikke være oppmerksomme på eller kunne vurdere farene knyttet til gressklipperen og gjenstander som kan bli slynget opp. Barn, dyr og tilfeldige personer i nærheten kan få alvorlige skader, og det er risiko for materialskader.



- ▶ Pass på at ingen andre (verken personer eller dyr) oppholder seg i arbeidsområdet.

- ▶ Hold sikkerhetsavstand til gjenstander.
- ▶ Ikke la gressklipperen være uten tilsyn.
- ▶ Sørg for at barn ikke kan leke med gressklipperen.
- Gressklipperen er ikke vanntett. Ved bruk i regnvær eller når det er vått ute kan det oppstå elektrisk støt. Både brukeren og gressklipperen kan bli skadet.
 - ▶ Ikke bruk maskinen i regnvær eller når det er vått ute.
 - ▶ Ikke klipp vått gress.

- Elektriske komponenter på gressklipperen kan avgi gnister. I lettantennelige eller eksplosjonsfarlige omgivelser kan gnister føre til brann og eksplosjoner. I tillegg til materielle skader er det fare for alvorlige eller livstruende personskader.
 - ▶ Ikke arbeid i lettantennelige eller eksplosjonsfarlige omgivelser.

4.5.2 Batteri

ADVARSEL

- Barn, dyr og personer som tilfeldigvis befinner seg i nærheten, vil ikke være oppmerksomme på eller kunne vurdere farene knyttet til batteriet. Barn, dyr og tilfeldige personer i nærheten kan få alvorlige skader.
 - ▶ Pass på at ingen andre (verken folk eller dyr) oppholder seg i nærheten.
 - ▶ Ikke la batteriet være uten tilsyn.
 - ▶ Sørg for at barn ikke kan leke med batteriet.
- Batteriet er ikke beskyttet mot all påvirkning fra omgivelsene. Hvis batteriet utsettes for bestemte påvirkninger fra omgivelsene, kan det antennes eller eksplodere. Det kan oppstå alvorlige personskader og materielle skader.



- ▶ Beskytt batteriet mot varme og ild.
- ▶ Ikke kast batterier på åpen ild.



- ▶ Batteriet skal bare brukes og oppbevares ved temperaturer mellom -10 °C og +50 °C.



- ▶ Ikke senk batteriet ned i væske.

- ▶ Hold batteriet unna metallgjenstander.
- ▶ Ikke utsett batteriet for høyt trykk.

- ▶ Ikke utsett batteriet for mikrobølger.
- ▶ Beskytt batteriet mot kjemikalier og salter.

4.6 Sikker tilstand

4.6.1 Gressklipper

Gressklipperen er i sikker stand hvis følgende betingelser er oppfylt:

- Gressklipperen er i uskadet stand.
- Gressklipperen er i ren og tørr stand.
- Betjeningsselementene fungerer og har ikke blitt endret på.
- Kniven er riktig montert.
- Det er montert originalt tilbehør fra STIHL på gressklipperen.
- Tilbehøret er riktig montert.



ADVARSEL

- I ikke-sikker stand kan ikke komponentene lenger fungere riktig, og sikkerhetsanordningene settes ut av drift. Det kan oppstå alvorlige og potensielt livstruende personskader.
 - ▶ Pass på at du kun arbeider med en uskadet gressklipper.
 - ▶ Hvis gressklipperen er skitten eller våt: Rengjør gressklipperen og la den tørke.
 - ▶ Ikke gjør endringer på gressklipperen.
 - ▶ Hvis betjeningsselementene ikke fungerer: Ikke bruk gressklipperen.
 - ▶ Monter originalt tilbehør fra STIHL på gressklipperen.
 - ▶ Monter kniven slik det beskrives i denne bruksanvisningen.
 - ▶ Monter tilbehør slik det beskrives i denne bruksanvisningen eller i bruksanvisningen for tilbehøret.
 - ▶ Ikke stikk gjenstander inn i åpningene på gressklipperen.

- ▶ Unngå kontakt og kortslutning mellom nøkkelkontakten og metallgjenstander.
- ▶ Skift ut slitte eller skadde varselskilt.
- ▶ Hvis noe er uklart: Kontakt en STIHL forhandler.

4.6.2 Kniv

Kniven er i sikker stand hvis følgende betingelser er oppfylt:

- Kniven og tilleggsdelene er i uskadet stand.
- Kniven er ikke deformert.
- Kniven er riktig montert.
- Kniven er riktig slipt.
- Kniven er uten grader.
- Kniven er riktig avbalansert.
- Kravene til minimum knivtykkelse og -bredde er innfridd,  20.2.
- Slipevinkelen er overholdt,  20.2.

ADVARSEL

- Hvis kniven ikke er i sikker stand, kan deler løsne og bli slynget ut. Det kan oppstå alvorlige personskader.
 - ▶ Arbeid kun med en kniv og tilleggsdeler som er i uskadet stand.
 - ▶ Monter kniven riktig.
 - ▶ Slip kniven riktig.
 - ▶ Hvis kravene til minimum tykkelse og bredde ikke er innfridd: Skift ut kniven.
 - ▶ Få kniven avbalansert hos en STIHL forhandler.
 - ▶ Hvis noe er uklart: Kontakt en STIHL forhandler.

4.6.3 Batteri

Batteriet er i sikker stand når følgende betingelser er oppfylt:

- Batteriet har ingen skader.
- Batteriet er rent og tørt.

- Batteriet virker og er i uendret stand.

⚠ ADVARSEL

- Hvis batteriet ikke er i sikker stand, virker det ikke lenger. Det kan oppstå alvorlige personskader.
 - ▶ Arbeid kun med et uskadet og fungerende batteri.
 - ▶ Ikke lad opp et skadet eller defekt batteri.
 - ▶ Hvis batteriet er skittent eller vått: Rengjør batteriet, og la det tørke.
 - ▶ Ikke gjør endringer på batteriet.
 - ▶ Ikke stikk gjenstander inn i åpningene på batteriet.
 - ▶ Unngå kontakt og kortslutning mellom batteriets elektriske kontakter og metallgjenstander.
 - ▶ Ikke åpne batteriet.
 - ▶ Skift ut slitte eller skadde varselskilt.
- Hvis batteriet er skadet, kan det lekke ut væske. Hvis væsken kommer i kontakt med hud eller øyne, kan dette føre til irritasjoner.
 - ▶ Unngå kontakt med væsken.
 - ▶ Hvis væske har kommet på huden: Vask huden med rikelige mengder vann og såpe.
 - ▶ Hvis væske har kommet i øynene: Skyll med rikelige mengder rent vann i minst 15 minutter, og kontakt lege.
- Et skadd eller defekt batteri kan ha uvanlig lukt, avgi røyk eller antenne. Det kan oppstå alvorlige eller livstruende personskader i tillegg til materielle skader.
 - ▶ Hvis batteriet lukter uvanlig eller avgir røyk: Ikke bruk batteriet, og hold det unna brennbare stoffer.
 - ▶ Hvis batteriet er antent: Forsøk å slukke batteriet med en brannslukker eller vann.

4.7 Arbeide

⚠ ADVARSEL

- Under enkelte forhold kan det være at brukeren ikke lenger klarer å jobbe konsentrert. Brukeren kan snuble, falle og få alvorlige skader.
 - ▶ Arbeid rolig og konsentrert.
 - ▶ Ved vanskelige lysforhold og dårlig sikt: Ikke bruk gressklipperen.
 - ▶ Bruk gressklipperen alene.
 - ▶ Vær oppmerksom på eventuelle hindringer.
 - ▶ Ikke vipp gressklipperen.
 - ▶ Sørg for at du alltid står støtt på bakken når du arbeider.
 - ▶ Hvis du blir sliten: Ta en pause fra arbeidet.
 - ▶ Hvis du klipper i en skråning: Klipp på tvers i skråningen.
 - ▶ Ikke klipp i bratte skråninger.
- Brukeren kan få kuttskader fra den roterende kniven. Det er fare for alvorlige skader.



- ▶ Ikke berør kniven mens den roterer.
- ▶ Hvis kniven blokkeres av en gjenstand: Slå av gressklipperen, trekk ut sikringsnøkkelen og ta ut batteriet. Først når dette er gjort, fjerner du gjenstanden.

- Ved arbeid uten aktivert fremdrift kan fremdriften bli koblet inn utilsiktet og gressklipperen kan bli satt i bevegelse. Det er fare for alvorlige personskader og materielle skader.
 - ▶ Bruk koblingsbøylen for fremdrift kun når fremdriften skal kobles inn.
- Hvis gressklipperen begynner å fungere annerledes/unormalt under arbeidet, kan det tyde på at den ikke lenger er i sikker stand. Det er fare for alvorlige personskader og materielle skader.
 - ▶ Avslutt arbeidet, trekk ut sikringsnøkkelen, ta ut batteriet og kontakt en STIHL forhandler.
- Gressklipperen kan generere vibrasjon under arbeidet.
 - ▶ Bruk hansker.
 - ▶ Legg inn pauser.
 - ▶ Ved mistanke om en kretsløpsforstyrrelse: Kontakt lege.
- Hvis kniven støter på et fremmedlegeme under arbeidet, kan fremmedlegemet eller deler av det bli skadet eller slynget opp med høy hastighet. Det kan oppstå personskader og materielle skader.
 - ▶ Fjern fremmedlegemer fra arbeidsområdet.
- Kniven fortsetter å rotere en liten stund etter at koblingsbøylen for klipping har blitt sluppet. Det kan oppstå alvorlige personskader.
 - ▶ Vent til kniven ikke lenger roterer.
- Hvis den roterende kniven støter på en hard gjenstand, kan det slå gnister. I lettantennelige omgivelser kan gnister føre til brann. I tillegg til materielle skader er det fare for alvorlige eller livstruende personskader.
 - ▶ Ikke arbeid i lettantennelige omgivelser.

⚠ FARE

- Hvis det arbeides nær spenningsførende ledninger, kan kniven komme i kontakt med og skade disse ledningene. Brukeren kan få alvorlige eller livstruende skader.
 - ▶ Unngå å arbeide nær spenningsførende ledninger.
- Hvis det arbeides i tordenvær, kan brukeren bli truffet av lynet. Brukeren kan få alvorlige eller livstruende skader.
 - ▶ Ved tordenvær: Ikke arbeid.

4.8 Transport

4.8.1 Gressklippere

⚠ ADVARSEL

- Gressklipperen kan velte eller bevege seg under transport. Det kan oppstå personskader og materielle skader.



- ▶ Trekk ut sikringsnøkkelen.



- ▶ Ta ut batteriet.

- ▶ Sikre gressklipperen med strammestropper, remmer eller nett, slik at den ikke kan velte eller settes i bevegelse.

- Hvis sikringsnøkkelen og batteriet er satt inn under transport med utkoblet fremdrift, kan fremdriften bli koblet inn utilsiktet og gressklipperen satt i bevegelse. Det er fare for alvorlige personskader og materielle skader.



- ▶ Trekk ut sikringsnøkkelen.



- ▶ Ta ut batteriet.

4.8.2 Batteri

⚠ ADVARSEL

- Batteriet er ikke beskyttet mot alle miljøpåvirkningene. Dersom batteriet utsettes for bestemte miljøpåvirkninger, kan batteriet skades og det kan oppstå materielle skader.
 - ▶ Et skadd batteri skal ikke transporteres.
 - ▶ Transporter batteriet i en elektrisk ikke ledende forpakning.
- Batteriet kan velte eller bevege seg under transporten. Personer kan bli skadet og materielle skader kan oppstå.
 - ▶ Batteriet skal pakkes slik i forpakningen, at det ikke kan bevege seg.
 - ▶ Forpakningen må sikres slik, at den ikke kan bevege seg.

4.9 Oppbevaring

4.9.1 Gressklippere

⚠ ADVARSEL

- Barn har ikke kunnskap om og kan ikke vurdere farer knyttet til gressklipperen. Barn kan utsettes for alvorlige personskader.



- ▶ Trekk ut sikringsnøkkelen.



- ▶ Ta ut batteriet.

- ▶ Oppbevar gressklipperen utilgjengelig for barn.

- Metalldelene og elektriske kontakter på gressklipperen kan ruste som følge av fuktighet. Gressklipperen kan bli skadet.



- ▶ Trekk ut sikringsnøkkelen.



- ▶ Ta ut batteriet.

- ▶ Oppbevar gressklipperen i ren og tørr stand.

- Hvis sikringsnøkkelen og batteriet ikke er tatt ut under oppbevaring, kan kniven og motoren kobles inn utilsiktet og gressklipperen kan settes i bevegelse. Det er fare for alvorlige personskader og materielle skader.



- ▶ Trekk ut sikringsnøkkelen.



- ▶ Ta ut batteriet.

4.9.2 Batteri

⚠ ADVARSEL

- Barn har ikke kunnskap om og kan ikke vurdere farer knyttet til batteriet. Det kan derfor oppstå alvorlige personskader.
 - ▶ Oppbevar batteriet utilgjengelig for barn.
- Batteriet er ikke beskyttet mot all påvirkning fra omgivelsene. Hvis batteriet utsettes for bestemte påvirkninger fra omgivelsene, kan det bli skadet.
 - ▶ Oppbevar batteriet i ren og tørr stand.
 - ▶ Oppbevar batteriet i et lukket rom.

- ▶ Oppbevar batteriet atskilt fra gressklipperen og laderen.
- ▶ Oppbevar batteriet i en emballasje som ikke leder strøm.
- ▶ Oppbevar batteriet ved temperaturer mellom -10 °C og +50 °C.

4.10 Rengjøre, vedlikeholde og reparere

⚠ ADVARSEL

- Hvis sikringsnøkkelen og batteriet er satt inn under rengjøring, vedlikehold eller reparasjon, kan kniven bli startet utilsiktet. Det er fare for alvorlige personskader og materielle skader.



- ▶ Trekk ut sikringsnøkkelen.



- ▶ Ta ut batteriet.

- Hvis sikringsnøkkelen og batteriet er satt inn under rengjøring, vedlikehold og reparasjon, kan fremdriften bli koblet inn utilsiktet og gressklipperen satt i bevegelse. Det er fare for alvorlige personskader og materielle skader.



- ▶ Trekk ut sikringsnøkkelen.



- ▶ Ta ut batteriet.

- Sterke rengjøringsmidler samt rengjøring med vannstråle eller spisse gjenstander kan føre til skader på gressklipperen, kniven og batteriet. Hvis gressklipperen, kniven og batteriet ikke blir riktig rengjort, kan ikke

komponentene lenger fungerer riktig, og sikkerhetsanordningene settes ut av drift. Det kan oppstå alvorlige personskader.







- ▶ Rengjør gressklipperen, kniven og batteriet slik det beskrives i denne bruksanvisningen.
- Hvis gressklipperen, kniven eller batteriet ikke blir riktig vedlikeholdt eller reparert, kan ikke komponentene lenger fungerer riktig, og sikkerhetsanordningene settes ut av drift. Det kan oppstå alvorlige og potensielt livstruende personskader.
 - ▶ Ikke utfør vedlikeholds- eller reparasjonsarbeider på gressklipperen eller batteriet på egen hånd.
 - ▶ Hvis det må utføres vedlikeholds- eller reparasjonsarbeider på gressklipperen eller batteriet: Kontakt en STIHL forhandler.
 - ▶ Vedlikehold kniven slik det beskrives i denne bruksanvisningen.
- Brukeren risikerer å skjære seg på skarpe skjærekanter når kniven rengjøres, vedlikeholdes eller repareres. Brukeren risikerer å bli skadet.
 - ▶ Bruk arbeidshansker i robust materiale.
- Kniven kan bli svært varm under sliping. Brukeren risikerer å brenne seg.
 - ▶ Vent til kniven er avkjølt.
 - ▶ Bruk arbeidshansker i robust materiale.

5 Gjøre gressklipperen klar til bruk

5.1 Gjøre gressklipperen klar til bruk

Utfør følgende trinn før hver bruk:

- ▶ Kontroller at følgende komponenter er i sikker stand:
 - Gressklipperen, 4.6.1.
 - Kniven, 4.6.2.
 - Batteriet, 4.6.3.
- ▶ Kontroller batteriet, 11.3.


- ▶ Lad batteriet helt opp,  6.1.
- ▶ Rengjør gressklipperen,  16.2.
- ▶ Kontroller kniven,  11.2.
- ▶ Fell opp styret,  7.1.1.
- ▶ Still inn klippehøyden,  12.2.
- ▶ Kontroller betjeningslementene,  11.1.
 - ▶ Hvis 3 lysdioder blinker rødt når betjeningslementene testes: Trekk ut sikringsnøkkelen, ta ut batteriet og kontakt en STIHL forhandler. Det har oppstått en feil på eller et problem med gressklipperen.
- ▶ Hvis trinnene ikke kan gjennomføres: Ikke bruk gressklipperen. Kontakt en STIHL forhandler.

- ▶ Trykk på trykknappen (1). Lysdiodene lyser grønt i ca. 5 sekunder og angir ladetilstanden.
- ▶ Hvis den høyre lysdioden blinker grønt: Lad opp batteriet.

6.3 Lysdioder på batteriet

Lysdiodene kan vise batteriets ladetilstand eller eventuelle feil. Lysdiodene kan lyse eller blinke grønt eller rødt.

Hvis lysdiodene lyser eller blinker grønt, vises ladetilstanden.

- ▶ Hvis lysdiodene lyser eller blinker rødt: Utbedre feil/problemer,  19.1. Det har oppstått en feil på eller et problem med gressklipperen eller batteriet.

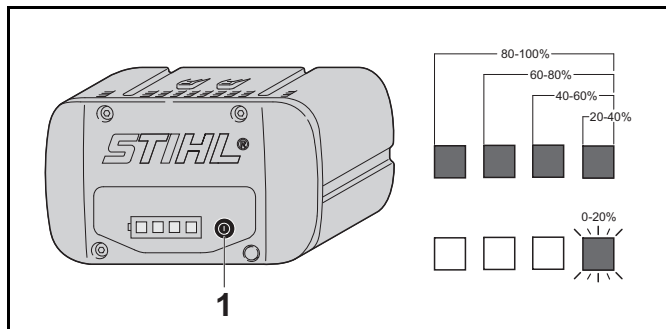
6 Lade batteriet og LEDer

6.1 Lade batteriet

Ladetiden er avhengig av forskjellige innflytelser, f.eks. temperaturen til batteriet eller omgivelsestemperaturen. Den faktiske ladetiden kan avvike fra den angitte ladetiden. Ladetiden er angitt under www.stihl.com/charging-times.

- ▶ Batteriet må lades slik det er beskrevet i bruksanvisningen til ladeapparatet STIHL AL 101, 300, 500.

6.2 Vise ladetilstand

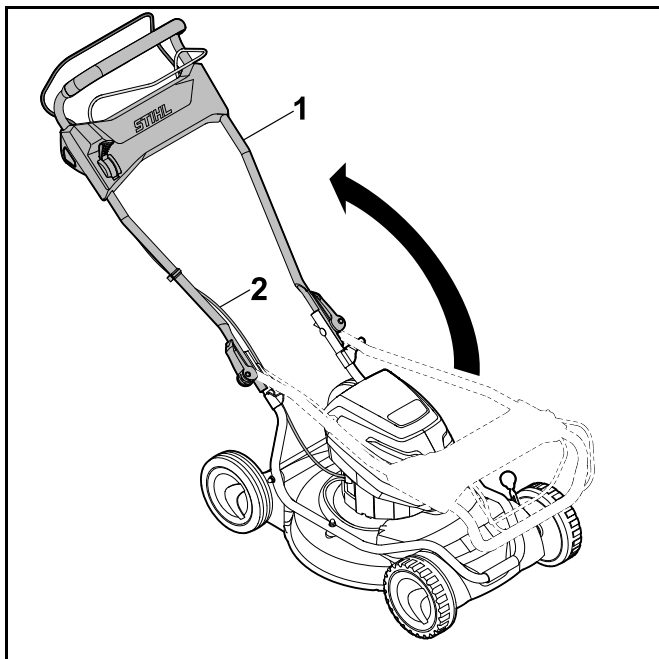


7 Sette sammen gressklipperen

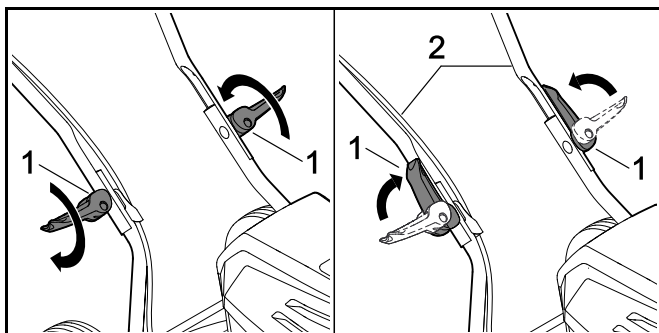
7.1 Felle opp og felle sammen styret

7.1.1 Felle opp styret

- ▶ Slå av gressklipperen, trekk ut sikringsnøkkelen og ta ut batteriet.
- ▶ Plasser gressklipperen på et jevnt underlag.



- ▶ Fell opp styret (1) og pass på at vajerne (2) ikke kommer i klem.

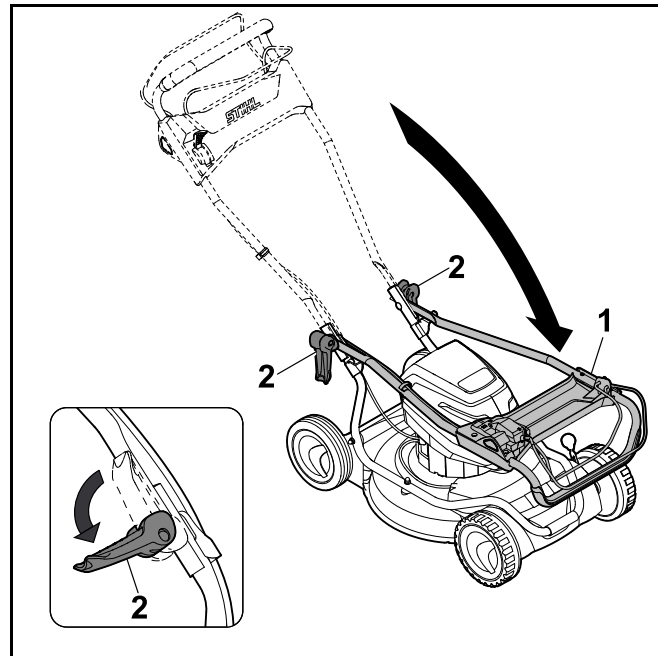


- ▶ Stram hurtigstrammerne (1).
- ▶ Klapp igjen hurtigstrammerne (1) i retning styret (2). Styret (2) er godt festet til gressklipperen og hurtigstrammerne (1) ligger tett inntil styret (2).

7.1.2 Felle sammen styret

Styret kan felles sammen for å spare plass ved transport eller oppbevaring.

- ▶ Slå av gressklipperen, trekk ut sikringsnøkkelen og ta ut batteriet.
- ▶ Plasser gressklipperen på et jevnt underlag.



- ▶ Hold i styret (1) og åpne hurtigstrammerne (2).
- ▶ Fell styret (1) forover.

8 Sette inn og ta ut batteriet

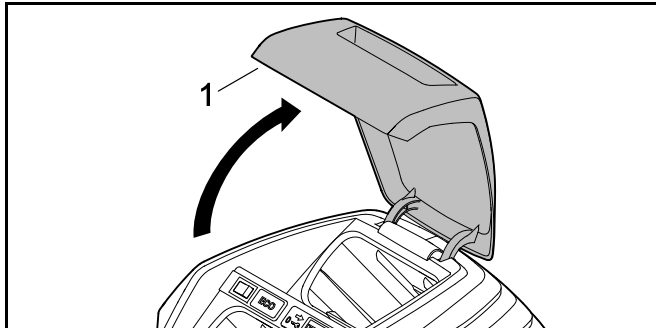
8.1 Sette inn batteriet

RMA 2 RPV:

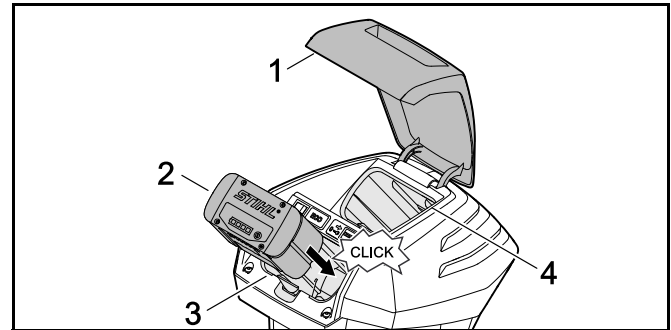
Gressklipperen RMA 2 RPV kan brukes med to batterier. Når batteriet i det første batterirommet er tomt (3), kobles det automatisk over til batteriet i det andre batterirommet (4). Under arbeidet må det alltid være satt inn et batteri i det første batterirommet (3).

RMA 2 RV:

Gressklipperen RMA 2 RV er utstyrt med et batterirom (3) og et transportrom (4). Gressklipperen kan kun brukes med batteriet i batterirommet (3). Et reservebatteri kan tas med i transportrommet (4).



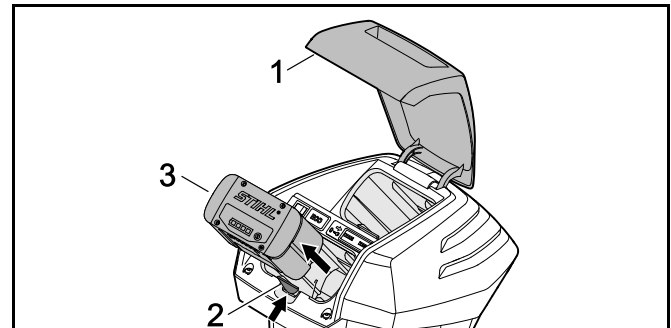
- ▶ Åpne dekselet (1) til det stopper, og hold det der.



- ▶ Trykk batteriet (2) så langt det går inn i batterirommet (3). Batteriet (2) klikker på plass og er låst.
- ▶ Hvis du skal ha med et ekstra batteri: Plasser batteriet i batterirommet (3) eller transportrommet (4). Batteriet klikker på plass og er låst.
- ▶ Lukk dekselet (1).

8.2 Ta ut batteriet

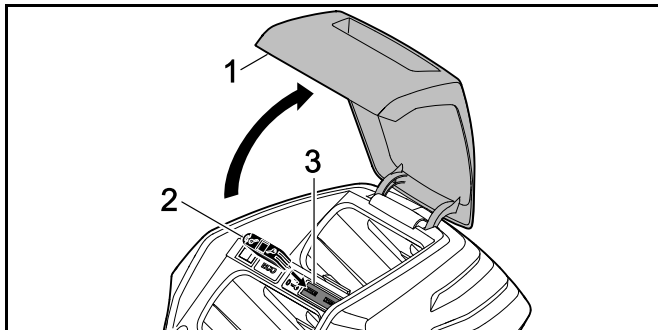
- ▶ Sett gressklipperen på et jevnt underlag.
- ▶ Åpne dekselet (1) til det stopper, og hold det der.



- ▶ Trykk ned sperrearmen (2). Batteriet (3) er låst opp.
- ▶ Ta ut batteriet (3).
- ▶ Lukk dekselet (1).

9 Sette inn og trekke ut sikringsnøkkelen

9.1 Sette inn sikringsnøkkelen



- ▶ Åpne dekselet (1) til det stopper, og hold det der.
- ▶ Sett sikringsnøkkelen (2) i nøkkelåpningen (3).
- ▶ Lukk dekselet (1).

9.2 Trekke ut sikringsnøkkelen

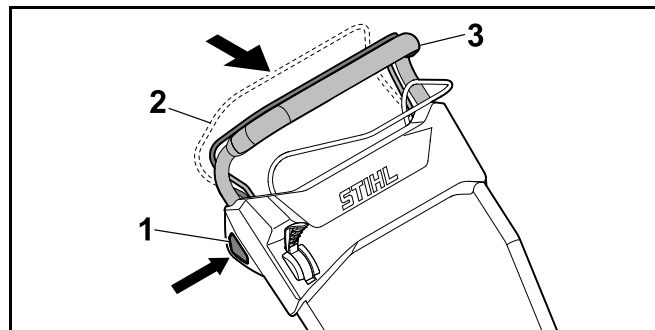
- ▶ Åpne dekselet til det stopper, og hold det der.
- ▶ Trekk ut sikringsnøkkelen.
- ▶ Lukk dekselet.
- ▶ Oppbevar sikringsnøkkelen utilgjengelig for barn.

10 Slå på og av gressklipperen

10.1 Koble inn og koble ut kniven

10.1.1 Koble inn kniven

- ▶ Plasser gressklipperen på et jevnt underlag.




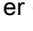

- ▶ Trykk og hold inne sperreknappen (1) med høyre hånd.
- ▶ Bruk venstre hånd til å trekke koblingsbøylen for klipping (2) helt mot styret (3). Hold bøylen slik at du har tommelen rundt styret (3). Kniven roterer.
- ▶ Slipp sperreknappen (1).
- ▶ Hold i styret (3) og koblingsbøylen for klipping (2) med høyre hånd, slik at du har tommelen rundt styret (3).


10.1.2 Slå av kniven

- ▶ Slipp opp koblingsbøylen for klipping.
- ▶ Vent til kniven ikke lenger roterer.
- ▶ Hvis kniven fortsetter å rotere: Trekk ut sikringsnøkkelen, ta ut batteriet og kontakt en STIHL forhandler. Gressklipperen er defekt.

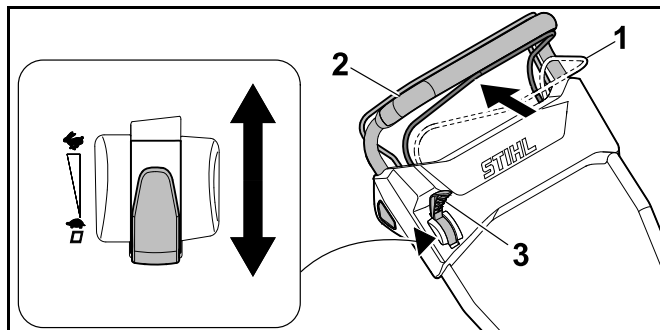
10.2 Koble inn og ut fremdriften

10.2.1 Koble inn fremdriften

Den maksimale hastigheten kan stilles inn i 5 trinn ved hjelp av hendelen. Høyeste mulige kjørehastighet økes ved å skyve hendelen i retning , og reduseres ved å skyve den i retning . Fremdriften er deaktivert når hendelen står i stilling .

Hastigheten kan justeres trinnløst fra 2,0 km/t og opp til innstilt maksimal hastighet ved hjelp av koblingsbøylen for fremdrift. Jo lenger koblingsbøylen for fremdrift trekkes mot styret, desto høyere blir hastigheten,  20.1.

- ▶ Plasser gressklipperen på et jevnt underlag.
- ▶ Koble inn kniven.



- ▶ Sett hendelen (3) i ønsket stilling.
- ▶ Trekk koblingsbøylen for fremdrift (1) helt mot styret (2). Hold bøylen slik at du har tommelen rundt styret (2). Gressklipperen setter seg i bevegelse.

10.2.2 Koble ut fremdriften

- ▶ Slipp opp koblingsbøylen for fremdrift.
- ▶ Vent til gressklipperen blir stående.
- ▶ Hvis gressklipperen kjører videre: Trekk ut sikringsnøkkelen, ta ut batteriet og kontakt en STIHL forhandler. Gressklipperen er defekt.

11 Kontrollere gressklipperen og batteriet

11.1 Kontrollere betjeningselementene

Sperreknapp og koblingsbøyle for klipping



- ▶ Trekk ut sikringsnøkkelen.
- ▶ Ta ut batteriet.
- ▶ Trykk og slipp sperreknappen.
- ▶ Trekk koblingsbøylen for klipping helt mot styret, og slipp den igjen.

- ▶ Hvis sperreknappen eller koblingsbøylen for klipping går tregt eller ikke spretter tilbake til utgangsposisjonen: Ikke bruk gressklipperen. Kontakt en STIHL forhandler. Sperreknappen eller koblingsbøylen for klipping er defekt.

Koblingsbøyle for fremdrift

- ▶ Trekk ut sikringsnøkkelen.
- ▶ Ta ut batteriet.
- ▶ Trekk koblingsbøylen for fremdrift helt mot styret, og slipp den igjen.
- ▶ Hvis koblingsbøylen for fremdrift går tregt eller ikke spretter tilbake til utgangsposisjonen: Ikke bruk gressklipperen. Kontakt en STIHL forhandler. Koblingsbøylen for fremdrift er defekt.

Hendel

- ▶ Trekk ut sikringsnøkkelen.
- ▶ Ta ut batteriet.
- ▶ Sett hendelen til , deretter til .
- ▶ Hvis hendelen er veldig lett bevegelig: Ikke bruk gressklipperen. Kontakt en STIHL forhandler. Hendelen er defekt.


Slå på gressklipperen

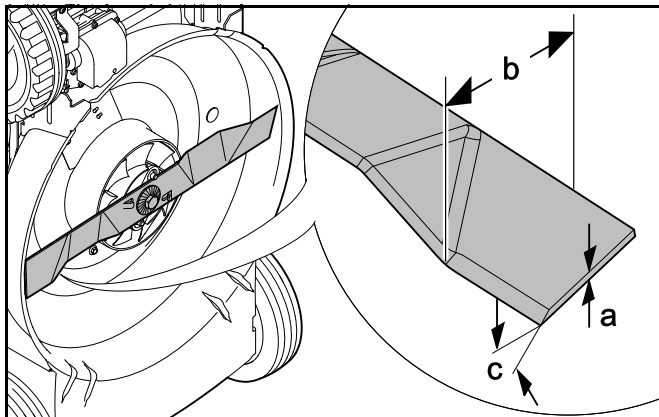
- ▶ Sett inn sikringsnøkkelen.
- ▶ Sett inn batteriet.
- ▶ Trykk inn og hold sperreknappen med høyre hånd.
- ▶ Bruk venstre hånd til å trekke koblingsbøylen for klipping helt mot styret. Hold bøylen slik at du har tommelen rundt styret. Kniven roterer.
- ▶ Hvis 3 lysdioder blinker rødt: Trekk ut sikringsnøkkelen, ta ut batteriet og kontakt en STIHL forhandler. Det har oppstått en feil på eller et problem med gressklipperen.
- ▶ Slipp sperreknappen og koblingsbøylen for klipping. Etter en kort stund slutter kniven å rotere.
- ▶ Hvis kniven fortsetter å rotere: Trekk ut sikringsnøkkelen, ta ut batteriet og kontakt en STIHL forhandler. Gressklipperen er defekt.



Koble inn fremdriften

- ▶ Sett inn sikringsnøkkelen.
- ▶ Sett inn batteriet.
- ▶ Trekk koblingsbøylen for fremdrift helt mot styret. Hold bøylen slik at du har tommelen rundt styret. Gressklipperen setter seg i bevegelse.
- ▶ Slipp koblingsbøylen for fremdrift. Gressklipperen blir stående.
- ▶ Hvis gressklipperen kjører videre: Ta ut batteriet og kontakt en STIHL forhandler. Gressklipperen er defekt.

11.2 Kontrollere kniven

- ▶ Slå av gressklipperen, trekk ut sikringsnøkkelen og ta ut batteriet.
- ▶ Sett opp gressklipperen,  16.1.



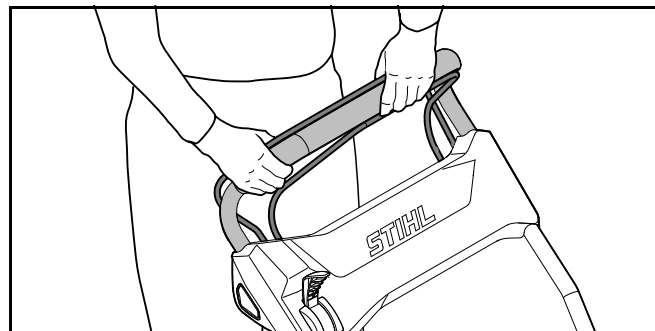
- ▶ Mål følgende:
 - Tykkelse a
 - Bredder b
 - Slipevinkel c
- ▶ Hvis kravene til minimum tykkelse og bredde ikke er innfridd: Skift ut kniven,  20.2.
- ▶ Hvis slipevinkelen ikke er overholdt: Slip kniven,  20.2.
- ▶ Hvis noe er uklart: Kontakt en STIHL forhandler.

11.3 Kontroller batteriet

- ▶ Trykk trykknappen på batteriet. LEDene lyser eller blinker.
- ▶ Hvis LEDene ikke lyser eller blinker: Ikke bruk batteriet og oppsøk en STIHL fagforhandler. Det er en feil i batteriet.

12 Arbeide med gressklipperen

12.1 Holde og føre gressklipperen



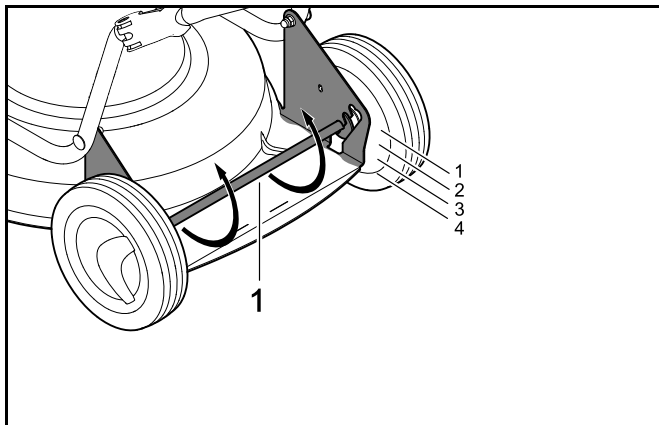
- ▶ Hold styret med begge hender slik at du har tommelen rundt styret.

12.2 Stille inn klippehøyden

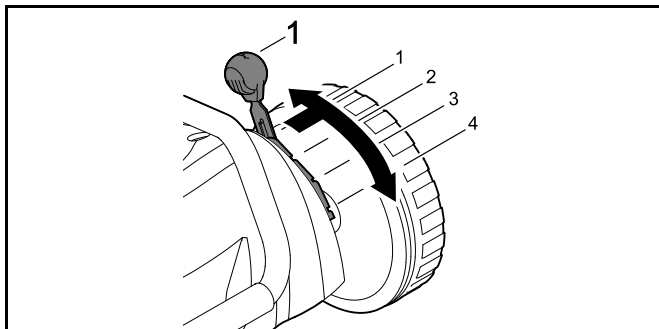
4 forskjellige klippehøyder kan stilles inn:

- 28 mm = posisjon 1
- 50 mm = posisjon 2
- 68 mm = posisjon 3
- 85 mm = posisjon 4

Klippehøyden stilles inn adskilt foran og bak. Det må stilles inn samme klippehøyde foran og bak.

Stille inn klippehøyden bak

- ▶ Trykk ned bakakselen (1).
Bakakselen (1) er løst og kan justeres.
- ▶ Flytt bakakselen (1) til ønsket posisjon på venstre og høyre side.

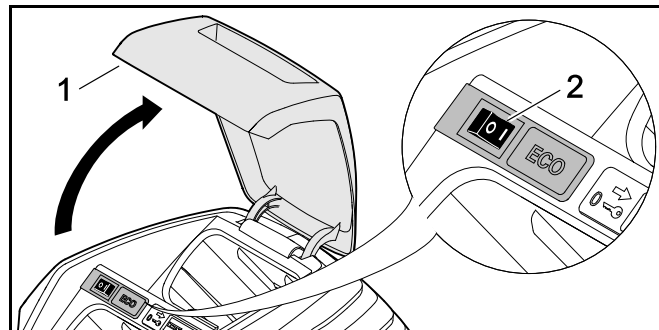
Stille inn klippehøyden foran

- ▶ Skyv hendelen (1) utover til ønsket posisjon, og la den gå i inngrep.

12.3 Slå på ECO-modus

Når ECO-modus er slått på, vil gressklipperen registrere de aktuelle arbeidsforholdene og justere turtallet for kniven automatisk.

Dette kan forlenge batteriets driftstid.



- ▶ Åpne dekselet (1) til det stopper, og hold det der.
- ▶ Sett ECO-bryteren (2) i posisjon I.
- ▶ Lukk dekselet (1).

12.4 Bioklipp

Ved bioklipp blir det klippede gresset kuttet flere ganger ved hjelp av en spesiell retning på luftstrømmen i knivområdet. Deretter blåses det tilbake i gressrotten (gressrotsonen). Gressavfallet blir igjen på plenen, der det brytes lett ned og fungerer som naturlig gjødsel. En jevn og fin plen får du ved å foreta hyppige bioklipp der 1/3 av gresshøyden klippes tilbake.

Forutsetninger for et godt bioklippresultat:

- Hyppighet: Minst 2 ganger i uken om våren (hovedvekstperioden) og 1 gang i uken om sommeren og høsten.
- Klippehøyde: Klipp cirka en tredjedel av gresshøyden.
- Klipp helst plenen når den er tørr.
- Sørg for at klippeknyven er godt slipt.
- Velg en lav fremdriftshastighet.
- Varier klipperetningen og vær oppmerksom på overlappende klippebaner.
- Klipp alltid i flere trinn hvis gresset er veldig høyt.



- ▶ Hvis det jobbes med aktivert fremdrift: Kjør gressklipperen kontrollert forover.
- ▶ Hvis det jobbes med frakoblet fremdrift: Skyv gressklipperen sakte og kontrollert forover.

13 Etter arbeidet

13.1 Etter endt arbeid

- ▶ Slå av gressklipperen, trekk ut sikringsnøkkelen og ta ut batteriet.
- ▶ Hvis gressklipperen er våt: La gressklipperen tørke.
- ▶ Hvis batteriet er vått: La batteriet tørke.
- ▶ Rengjør gressklipperen.
- ▶ Rengjør batteriet.

14 Transport

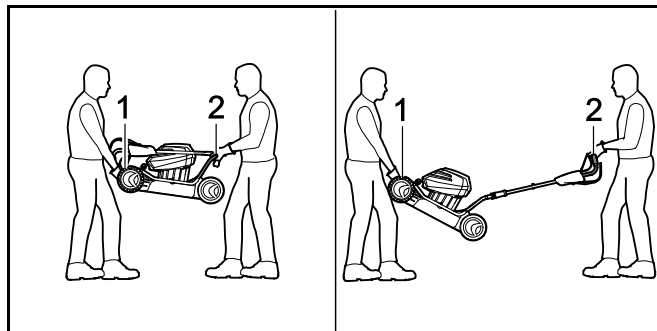
14.1 Transport av gressklipperen

- ▶ Slå av gressklipperen. Kniven får ikke rotere.
- ▶ Trekk ut sikringsnøkkelen og ta ut batteriet.

Skyv gressklipperen

- ▶ Skyv gressklipperen sakte og kontrollert forover.

Bære gressklipperen



- ▶ Bruk arbeidshansker i robust materiale.
- ▶ Én person holder i transporthåndtaket (1) med begge hender, mens den andre holder i styret (2) med begge hender.
- ▶ Løft og bær gressklipperen sammen.

Transport av gressklipper i kjøretøy

- ▶ Gressklipperen må sikres i stående stilling slik at den ikke kan velte eller bevege seg.

14.2 Transportere batteriet

- ▶ Slå av gressklipperen og ta ut batteriet.
- ▶ Kontroller at batteriet er i sikker stand.
- ▶ Pakk batteriet på en måte som innfrir følgende betingelser:

- Emballasjen leder ikke strøm.
- Batteriet kan ikke bevege på seg i emballasjen.
- ▶ Emballasjen er sikret slik at den ikke kan bevege på seg.

Batteriet må transporteres i henhold til kravene for transport av farlig gods. Batteriet er klassifisert som UN3480 (litium-ion-batteri), og er testet i henhold til UN-håndboken for testing og kriterier, del III, underavsnitt 38.3.

Transportretningslinjene finnes på www.stihl.com/safety-data-sheets.

15 Oppbevaring

15.1 Oppbevare gressklipperen

- ▶ Slå av gressklipperen, trekk ut sikringsnøkkelen og ta ut batteriet.
- ▶ Oppbevar gressklipperen på en måte som innfrir følgende betingelser:
 - Gressklipperen skal være utilgjengelig for barn.
 - Gressklipperen skal være i ren og tørr stand.
 - Gressklipperen skal ikke kunne velte.

15.2 Oppbevaring av batteriet

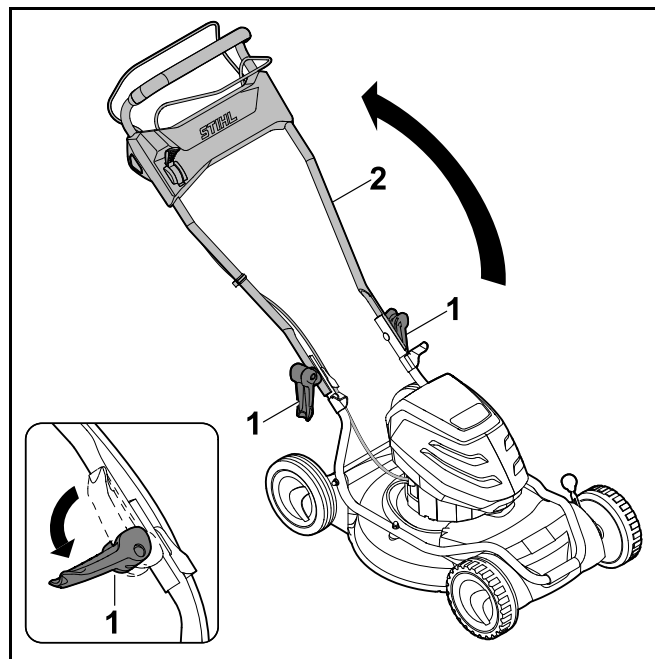
STIHL anbefaler å oppbevare batteriet i en ladetilstand på mellom 40 % og 60 % (2 lysdioder lyser grønt).

- ▶ Oppbevar batteriet på en måte som innfrir følgende betingelser:
 - Batteriet oppbevares utilgjengelig for barn.
 - Batteriet er rent og tørt.
 - Batteriet oppbevares i et lukket rom.
 - Batteriet oppbevares atskilt fra gressklipperen og laderen.
 - Batteriet oppbevares i en emballasje som ikke leder strøm.
 - Batteriet oppbevares ved temperaturer mellom -10 °C og +50 °C.

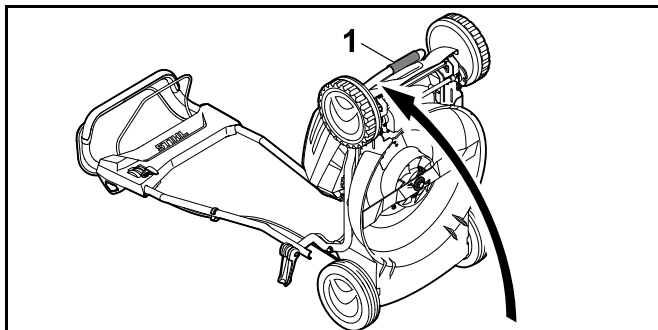
16 Rengjøring

16.1 Sette opp gressklipperen

- ▶ Slå av gressklipperen, trekk ut sikringsnøkkelen og ta ut batteriet.
- ▶ Plasser gressklipperen på et jevnt underlag.



- ▶ Åpne hurtigstrammerne (1), og legg ned styret (2).



- ▶ Hold gressklipperen i transporthåndtaket (1) og plasser den på høykant.

16.2 Rengjøring av gressklipperen

- ▶ Slå av gressklipperen, trekk ut sikringsnøkkelen og ta ut batteriet.
- ▶ Rengjør gressklipperen med en fuktig klut.
- ▶ Fjern fremmedlegemer fra batterirommet og rengjør med en fuktig klut.
- ▶ Rengjør kontaktene i batterirommet med en pensel eller en myk børste.
- ▶ Rengjør ventilasjonssporene med en børste.
- ▶ Sett opp gressklipperen.
- ▶ Rengjør kniven og området rundt med en trepinne, myk børste eller fuktig klut.

16.3 Rengjøre batteriet

- ▶ Rengjør batteriet med en fuktig klut.

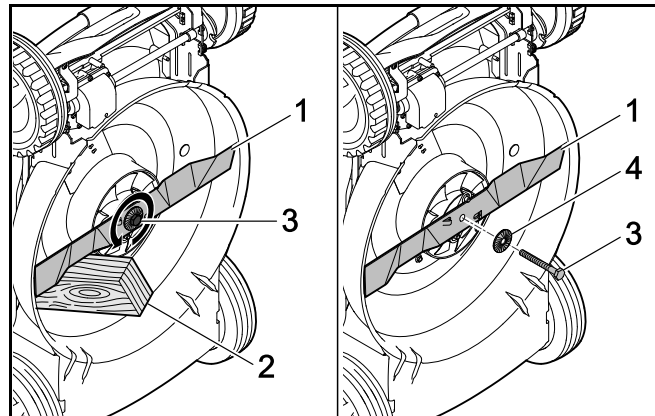
17 Vedlikeholde

17.1 Demontere og montere kniven

17.1.1 Demontere kniven

- ▶ Slå av gressklipperen, trekk ut sikringsnøkkelen og ta ut batteriet.

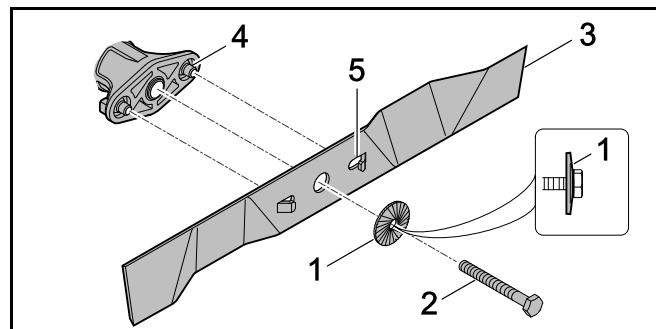
- ▶ Sett opp gressklipperen.



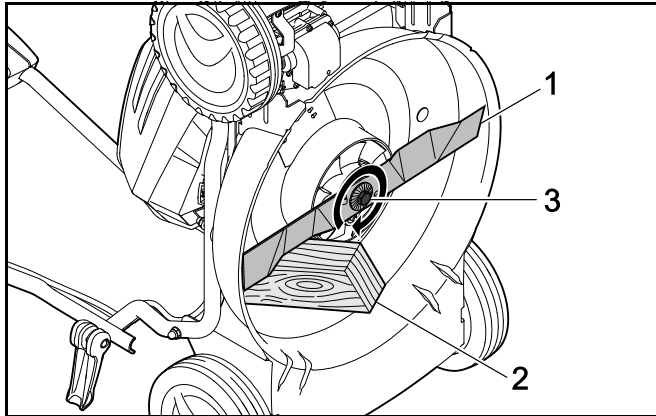
- ▶ Blokker kniven (1) med en trekloss (2).
- ▶ Skru løs skruen (3) i pilretningen og ta den av sammen med skiven (4).
- ▶ Fjern kniven (1).
- ▶ Kast skruen (3) og skiven (4).
Bruk en ny skrue og skive når du monterer kniven (1) igjen.

17.1.2 Montere kniven

- ▶ Slå av gressklipperen, trekk ut sikringsnøkkelen og ta ut batteriet.
- ▶ Sett opp gressklipperen.



- ▶ Plasser den nye skiven (1) med buen vendt utover på den nye skruen (2).
- ▶ Smør gjengelås Loctite 243 på skruen (2).
- ▶ Monter kniven (3) slik at forhøyningene på anleggsflatene (4) griper inn i utsparingene (5).
- ▶ Skru inn skruen (2) sammen med skiven (1).



- ▶ Blokker kniven (1) med en trekloss (2).
- ▶ Trekk til skruen (3) med 65 Nm.

17.2 Slipe og avbalansere kniven


Det skal mye øvelse til for å slipe og avbalansere kniven riktig.

STIHL anbefaler at du får kniven slipt og avbalansert hos en STIHL forhandler.

ADVARSEL

Skjærekantene på kniven er skarpe. Brukeren risikerer å skjære seg.

- ▶ Bruk arbeidshansker av motstandsdyktig materiale.
-
- ▶ Slå av gressklipperen, trekk ut sikringsnøkkelen og ta ut batteriet.
 - ▶ Sett opp gressklipperen.
 - ▶ Demonter kniven.

- ▶ Slip kniven. Pass på slipevinkelen og avkjøl kniven,  20.2. Ikke la kniven bli blå under sliping.
- ▶ Monter kniven.
- ▶ Hvis noe er uklart: Kontakt en STIHL forhandler.

18 Reparere

18.1 Reparere gressklipperen og batteriet

Brukeren får ikke reparere gressklipperen, kniven og batteriet på egen hånd.

- ▶ Hvis gressklipperen eller kniven er skadet: Ikke bruk gressklipperen eller kniven. Kontakt en STIHL forhandler.
- ▶ Hvis batteriet er defekt eller skadet: Skift ut batteriet.
- ▶ Hvis et varselskilt har blitt uleselig eller skadet: Få varselskiltet byttet ut hos en STIHL forhandler.

19 Utbedre feil

19.1 Utbedre feil/problemer på gressklipperen eller batteriet

Feil/problem	Lysdioder på batteriet	Årsak	Tiltak
Gressklipperen er slått på, men går ikke.	1 lysdiode blinker grønt.	Batteriets ladetilstand er for lav.	► Lad opp batteriet.
	1 lysdiode lyser rødt.	Batteriet er for varmt eller for kaldt.	► Trekk ut sikringsnøkkelen. ► Ta ut batteriet. ► Varm opp eller kjøøl ned batteriet.
	3 lysdioder blinker rødt.	Det har oppstått en feil på eller et problem med gressklipperen.	► Trekk ut sikringsnøkkelen. ► Ta ut batteriet. ► Rengjør kontaktene i batterirommet. ► Sett inn batteriet. ► Slå på gressklipperen. ► Hvis 3 lysdioder fortsatt blinker rødt: Ikke bruk gressklipperen. Kontakt en STIHL forhandler.
	3 lysdioder lyser rødt.	Gressklipperen er for varm.	► Trekk ut sikringsnøkkelen. ► Ta ut batteriet. ► Avkjøl gressklipperen.
	4 lysdioder blinker rødt.	Det har oppstått en feil på eller et problem med batteriet.	► Ta ut og sett inn igjen batteriet. ► Slå på gressklipperen. ► Hvis 4 lysdioder fortsatt blinker rødt: Ikke bruk batteriet. Kontakt en STIHL forhandler.
		Den elektriske forbindelsen mellom gressklipperen og batteriet er brutt.	► Trekk ut sikringsnøkkelen. ► Ta ut batteriet. ► Rengjør kontaktene i batterirommet. ► Sett inn sikringsnøkkelen. ► Sett inn batteriet.
		Gressklipperen eller batteriet er fuktig.	► Trekk ut sikringsnøkkelen. ► Ta ut batteriet. ► Rengjør gressklipperen. ► La gressklipperen eller batteriet tørke.

Feil/problem	Lysdioder på batteriet	Årsak	Tiltak
		Kniven har for stor motstand.	<ul style="list-style-type: none"> ▶ Still inn større klippehøyde. ▶ Start gressklipperen i lavere gress.
		Området rundt kniven er tilstoppet.	<ul style="list-style-type: none"> ▶ Rengjør gressklipperen.
Fremdriften fungerer ikke.		Det har oppstått en feil på eller et problem med fremdriften.	<ul style="list-style-type: none"> ▶ Kontakt en STIHL forhandler.
Gressklipperen slår seg av under drift.	3 lysdioder lyser rødt.	Gressklipperen er for varm.	<ul style="list-style-type: none"> ▶ Trekk ut sikringsnøkkelen. ▶ Ta ut batteriet. ▶ Avkjøl gressklipperen. ▶ Rengjør gressklipperen. ▶ Ikke start gressklipperen gjentatte ganger i løpet av kort tid. ▶ Hvis det jobbes med aktivert fremdrift: Koble ut fremdriften. ▶ Hvis det jobbes med deaktivert fremdrift: Gå langsommere forover. ▶ Still inn større klippehøyde. ▶ Klipp lavere gress.
		Kniven er blokkert.	<ul style="list-style-type: none"> ▶ Trekk ut sikringsnøkkelen. ▶ Ta ut batteriet. ▶ Rengjør gressklipperen.
		Det har oppstått en elektrisk feil / et elektrisk problem.	<ul style="list-style-type: none"> ▶ Ta ut og sett inn igjen batteriet. ▶ Slå på gressklipperen.
Gressklipperen vibrerer kraftig under drift.		Skruen på kniven er løs.	<ul style="list-style-type: none"> ▶ Stram skruen godt.
		Kniven er ikke riktig avbalansert.	<ul style="list-style-type: none"> ▶ Slip og avbalanser kniven.
Arbeidstiden til gressklipperen er for kort.		Batteriet er ikke helt oppladet.	<ul style="list-style-type: none"> ▶ Lad batteriet helt opp.
		Batteriet har overskredet sin maksimale levetid.	<ul style="list-style-type: none"> ▶ Skift ut batteriet.

Feil/problem	Lysdioder på batteriet	Årsak	Tiltak
		Området rundt kniven er tilstoppet.	► Rengjør gressklipperen.
		Kniven er sløv eller slitt.	► Slip og avbalanser kniven.
		Kniven har for stor motstand.	<ul style="list-style-type: none"> ► Hvis det jobbes med aktivert fremdrift: Koble ut fremdriften. ► Hvis det jobbes med deaktivert fremdrift: Gå langsommere forover. ► Still inn større klippehøyde. ► Klipp lavere gress.
Batteriet kiler seg i batterirommet når det settes inn.		Føringene eller de elektriske kontaktene i batterirommet er tilsmusset.	► Rengjør gressklipperen.
Ladingen starter ikke når batteriet er satt inn i laderen.	1 lysdiode lyser rødt.	Batteriet er for varmt eller for kaldt.	► La batteriet bli stående i laderen. Ladingen starter automatisk så snart tillatt temperaturområde er nådd.
Gresset er ujevnt klipt eller plenen er gul.		Kniven er sløv eller slitt.	► Slip og avbalanser kniven.
		Kniven har for stor motstand.	<ul style="list-style-type: none"> ► Hvis det jobbes med aktivert fremdrift: Koble ut fremdriften. ► Hvis det jobbes med deaktivert fremdrift: Gå langsommere forover. ► Still inn større klippehøyde. ► Klipp lavere gress.

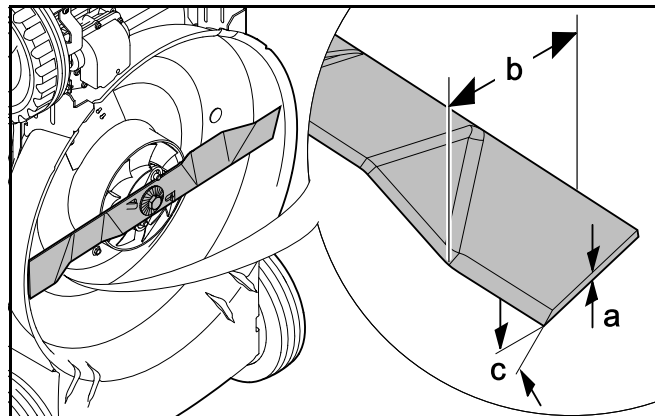
20 Tekniske data

20.1 Gressklipper STIHL RMA 2.2 RPV, RMA 2.2 RV

- Tillatt batteri: STIHL AP
- Vekt uten batteri:
 - RMA 2.2 RPV: Bruk en trykkraft på 22,6 kg
 - RMA 2.2 RV: Bruk en trykkraft på 22,4 kg
- Klippebredde: 46 cm
- Turtall: 3150 min⁻¹
- Turtall i ECO-modus: 2800 min⁻¹
- Minste kjørehastighet: 2,0 km/t
- Høyeste kjørehastighet (avhengig av hvilket batteri som blir brukt):
 - AP 100: 3,0 km/t
 - AP 200: 3,7 km/t
 - AP 300: 4,5 km/t

Du kan lese mer om driftstiden på www.stihl.com/battery-life.

20.2 Kniv



- Minste tykkelse a: 2 mm
- Minste bredde b: 45 mm
- Slipevinkel c: 30°

20.3 Batteri STIHL AP

- Batteriteknologi: Litium-ioner
- Spenning: 36 V
- Kapasitet i Ah: se typeskilt
- Energiinnhold i Wh: se typeskilt
- Vekt i kg: se typeskilt
- Tillatt temperaturområde for bruk og oppbevaring: - 10 °C til + 50 °C

20.4 Lyd- og vibrasjonsverdier

K-verdien for lydtrykknivået er 2 dB(A). K-verdien for lydeffektnivået er 2,4 dB(A). K-verdien for vibrasjonsverdiene er 0,7 m/s².

- Målt lydtrykknivå L_{pA} iht. EN 60335-2-77: 74 dB(A)
- Målt lydeffektnivå L_{wA} iht. 2000/14/EC: 86 dB(A)
- Vibrasjonsverdi a_{hv} iht. EN 60335-2-77, Styre: 1,4 m/s²

De angitte vibrasjonsverdiene er målt med en standardisert testmetode og kan brukes til å sammenligne elektrisk utstyr. De faktiske vibrasjonsverdiene kan avvike fra de angitte verdiene avhengig av type bruk. De angitte vibrasjonsverdiene kan brukes til å gjøre en innledende vurdering av vibrasjonsbelastningen. Den faktiske vibrasjonsbelastningen må vurderes. Tidsperiodene når det elektriske utstyret er slått av eller er slått på, men kjører uten belastning, kan her tas med i beregningen.

Du kan lese mer om hvordan arbeidsgiverforskrift 2002/44/EC Vibrasjon innfris på www.stihl.com/vib.

20.5 REACH

REACH betegner en EF-forordning for registrering, vurdering og godkjenning av kjemikalier.

Informasjon om oppfyllelse av REACH forordningen er angitt under www.stihl.com/reach.

21 Reservedeler og tilbehør

21.1 Reservedeler og tilbehør

STIHL Disse symbolene identifiserer STIHL reservedeler og originalt STIHL tilbehør.



STIHL anbefaler å bruke STIHL reservedeler og originalt STIHL tilbehør.

Reservedeler og tilbehør fra andre produsenter kan ikke vurderes av STIHL med hensyn til pålitelighet, sikkerhet og egnethet til tross for løpende markedsobservasjon og STIHL kan ikke garantere for deres bruk.

Originale STIHL reservedeler og originalt STIHL tilbehør fås kjøpt hos en STIHL fagforhandler.

21.2 Viktige reservedeler

- Kniv: 6357 702 0102
- Knivskrue: 9008 319 9028

- Skive: 0000 702 6600

22 Kassering

22.1 Kassere gressklipperen og batteriet

Kontakt en STIHL forhandler for mer informasjon om kassering.

- ▶ Gressklipperen, knivene, batteriet, tilbehør og emballasje må kasseres på en forskriftsmessig og miljøvennlig måte.

23 EU-samsvarserklæring

23.1 Gressklipper STIHL RMA 2.2 RPV, RMA 2.2 RV

STIHL Tirol GmbH
Hans Peter Stihl-Straße 5
6336 Langkampfen
Østerrike

bekrefter som eneansvarlig at maskinen

- Modell: Batteridrevet gressklipper
- Merke: STIHL
- Type: RMA 2.2 RPV, RMA 2.2 RV
- Serieidentifikasjon: 6357

oppfyller de relevante bestemmelsene i direktiv 2000/14/EC, 2006/42/EC, 2014/30/EU og 2011/65/EU og er utviklet og produsert i samsvar med de versjonene av følgende standarder som var gyldige på produksjonsdatoen: EN 60335-1, EN 60335-2-77, EN 55014-1 og EN 55014-2.

Navn og adresse til medvirkende oppnevnt instans:
TÜV Rheinland LGA Products GmbH
Tillystraße 2
D-90431 Nürnberg

Det garanterte lydeffektnivået er målt i henhold til direktiv 2000/14/EC, vedlegg VIII.

- Målt lydeffektnivå: 86 dB(A)
- Garantert lydeffektnivå: 88 dB(A)

Den tekniske dokumentasjonen oppbevares hos avdelingen for produktgodkjenning hos STIHL Tirol GmbH.

Produksjonsår og maskinnummer er angitt på gressklipperen.

Langkampfen, 02.01.2020

STIHL Tirol GmbH

på vegne av



Matthias Fleischer, leder for forskning og utvikling

på vegne av



Sven Zimmermann, kvalitetsansvarlig

24 Sikkerhetsanvisninger for gressklipperen

24.1 Innledning

I dette kapitlet finner du de generelle sikkerhetsanvisningene for elektrisk drevne gressklippere som står i standarden EN 60335-2-77, vedlegg EE.

ADVARSEL

Sett deg inn i alle sikkerhetsanvisningene, instruksjonene, bildene og de tekniske dataene som gjelder denne gressklipperen. Hvis følgende anvisninger ikke tas til følge, kan det føre til støt, brann og/eller alvorlige personskader. **Ta vare på sikkerhetsanvisningene og instruksjonene for fremtidig bruk.**

24.2 Opplæring

- a) Les bruksanvisningen nøye. Gjør deg kjent med reguleringsdelene og riktig bruk av maskinen.
- b) Aldri la barn eller personer som ikke har lest bruksanvisningen, bruke gressklipperen. Lokale bestemmelser regulerer nedre aldersgrense for bruk av maskinen.
- c) Aldri klipp når det er andre personer, spesielt barn, eller dyr i nærheten.
- d) Husk at det er brukeren av maskinen som er ansvarlig hvis det oppstår ulykker som involverer andre personer eller andres eiendom.

24.3 Forberedelser

- a) Ha alltid på deg kraftige, solide sko og langbukser ved bruk av maskinen. Gå aldri barbert eller med sandaler når du bruker maskinen. Unngå løstsittende klær eller klær med hengende snorer eller belter.
- b) Se over området som maskinen skal brukes på, og fjern alle gjenstander som maskinen kan støte på og slynge opp.
- c) Kontroller før bruk at klippeknivene, festeboltene og hele klippeenheten ikke er i slitt eller skadet stand. For å unngå ubalanse får slitte eller skadde klippekniver og festebolter kun skiftes ut som sett. Slitte eller skadde varselskilt må skiftes ut.

24.4 Håndtering

- a) Klipp bare i dagslys eller med god kunstig belysning.
- b) Unngå om mulig å bruke maskinen i vått gress.
- c) Pass på at du alltid står stødig i skråninger.
- d) Gå langsomt når du bruker maskinen.
- e) Klipp aldri opp og ned, men på tvers av skråningen.
- f) Vær spesielt forsiktig når du endrer retning i skråninger.
- g) Ikke klipp i svært bratte skråninger.
- h) Vær forsiktig når du snur gressklipperen eller drar den mot deg.
- i) Stopp klippekniven(e) når gressklipperen må vippes opp for å transporteres over annet underlag enn gress, og når gressklipperen må flyttes til og fra området som skal klippes.
- j) Ikke bruk gressklipperen hvis beskyttelsesinnretninger eller beskyttelsesgitre er skadet, eller uten at beskyttelsesinnretninger som f.eks. deflektorer og/eller oppsamlere er montert.
- k) Vær svært forsiktig og følg anvisningene fra produsenten når du starter eller trykker på startbryteren. Pass på at du står med føttene i god avstand fra klippekniven(e).
- l) Gressklipperen skal ikke tippes når den startes eller når motoren slås på, med mindre gressklipperen må løftes. Tipp i så fall gressklipperen kun så mye som absolutt nødvendig, og løft den kun fra siden som vender fra brukeren.
- m) Ikke start motoren mens du står foran utkastkanalen.
- n) Pass på at hender og føtter ikke kommer i kontakt med roterende deler. Ikke stå foran utkaståpningen.
- o) Aldri løft eller bær gressklipperen mens motoren er i gang.
- p) Slå av motoren og trekk ut startnøkkelen. Forsikre deg om at alle bevegelige deler har stoppet helt:
 - når du går fra gressklipperen
 - før du fjerner blokkeringer eller tilstoppinger i utkastkanalen

- før du ser over, rengjør eller utfører arbeider på gressklipperen
- hvis gressklipperen har kommet borti et fremmedlegeme. Se etter skader på gressklipperen, og få utført eventuelle nødvendige reparasjoner før du tar i bruk igjen gressklipperen.

Gressklipperen må undersøkes umiddelbart hvis den begynner å vibrere uvanlig kraftig.

- Se etter skader.
- Reparer eventuelle skadde deler.
- Kontroller at alle muttere, bolter og skruer sitter godt.

24.5 Vedlikehold og lagring

- a) Sørg for at alle muttere, bolter og skruer sitter godt, og at maskinen er trygg å jobbe med.
- b) Undersøk med jevne mellomrom om oppsamleren er slitt eller har funksjonsfeil.
- c) Av sikkerhetshensyn skal slitte og skadde deler skiftes ut.
- d) Obs! Hvis maskinen er utstyrt med flere klippekniver og én av dem beveger seg, kan den dra med seg de andre knivene slik at også disse begynner å gå rundt.
- e) Pass på når du stiller inn maskinen at du ikke får fingre i klem mellom roterende klippekniver og faste deler på maskinen.
- f) La motoren avkjøles før du parkerer maskinen.
- g) Når du vedlikeholder klippeknivene, må du være oppmerksom på at knivene kan settes i bevegelse selv om spenningskilden er slått av.
- h) Av sikkerhetshensyn skal slitte og skadde deler skiftes ut. Bruk bare originalreservedeler og -tilbehør.

Obsah

1 Úvod	314	10 Zapnutí a vypnutí sekačky na trávu	329
2 Informace k tomuto návodu k použití	314	10.1 Zapnutí a vypnutí řezného nože	329
2.1 Platné dokumenty	314	10.2 Zapnutí a vypnutí vlastního pojezdu	329
2.2 Označení varovných odkazů v textu	315	11 Kontrola sekačky na trávu a akumulátoru	330
2.3 Symboly v textu	315	11.1 Vyzkoušení ovládacích prvků	330
3 Přehled	315	11.2 Kontrola řezného nože	331
3.1 Sekačka na trávu a akumulátor	315	11.3 Kontrola akumulátoru	331
3.2 Symboly	316	12 Práce se sekačkou na trávu	331
4 Bezpečnostní pokyny	317	12.1 Držení a vedení sekačky na trávu	331
4.1 Varovné symboly	317	12.2 Nastavení výšky sečení	331
4.2 Předepsané použití	318	12.3 Zapnutí režimu ECO	332
4.3 Požadavky týkající se uživatele	318	12.4 Mulčování	332
4.4 Oděv a vybavení	319	13 Po skončení práce	333
4.5 Pracovní pásma a okolí	319	13.1 Po ukončení práce	333
4.6 Bezpečnosti odpovídající stav	320	14 Přeprava	333
4.7 Práce	322	14.1 Přeprava sekačky na trávu	333
4.8 Přeprava	323	14.2 Přeprava akumulátoru	333
4.9 Skladování	323	15 Skladování	334
4.10 Čištění, údržba a opravy	324	15.1 Uskladnění sekačky na trávu	334
5 Příprava sekačky na trávu k použití	325	15.2 Uchovávání akumulátoru	334
5.1 Příprava sekačky na trávu k použití	325	16 Čištění	334
6 Nabíjení akumulátoru a světla LED	326	16.1 Postavení sekačky na trávu	334
6.1 Nabíjení akumulátoru	326	16.2 Čištění sekačky na trávu	335
6.2 Zobrazení stavu nabití	326	16.3 Čištění akumulátoru	335
6.3 LED na akumulátoru	326	17 Údržba	335
7 Smontování sekačky na trávu	326	17.1 Demontáž a montáž řezného nože	335
7.1 Odklopení a složení vodicího držadla	326	17.2 Ostření a vyvažování řezného nože	336
8 Vsazení a vyjmutí akumulátoru	327	18 Oprava	336
8.1 Vložení akumulátoru	327	18.1 Oprava sekačky na trávu a akumulátoru	336
8.2 Vyjmutí akumulátoru	328	19 Odstranění poruch	337
9 Zasunutí a vytažení bezpečnostního klíče	328	19.1 Odstraňování poruch sekačky na trávu nebo akumulátoru	337
9.1 Zasunutí bezpečnostního klíče	328	20 Technická data	340
9.2 Vytažení bezpečnostního klíče	329		



Tento návod k použití je chráněn autorským zákonem. Veškerá práva zůstávají vyhrazena, zejména právo reprodukce, překladu a zpracování elektronickými systémy.

20.1 Sekačka na trávu STIHL RMA 2.2 RPV, RMA 2.2 RV	340
20.2 Řezný nůž	340
20.3 Akumulátor STIHL AP	340
20.4 Hodnoty zvuku a vibrací	340
20.5 REACH	341
21 Náhradní díly a příslušenství	341
21.1 Náhradní díly a příslušenství	341
21.2 Důležité náhradní díly	341
22 Likvidace	341
22.1 Likvidace sekačky na trávu a akumulátoru	341
23 Prohlášení o konformitě EU	341
23.1 Sekačka na trávu STIHL RMA 2.2 RPV, RMA 2.2 RV	341
24 Adresy	342
24.1 Hlavní sídlo firmy STIHL	342
24.2 Distribuční společnosti STIHL	342
24.3 Dovožci firmy STIHL	342
25 Bezpečnostně technické pokyny platné pro sekačku na trávu	343
25.1 Úvod	343
25.2 Zaučení	343
25.3 Přípravná opatření	343
25.4 Manipulace	343
25.5 Údržba a skladování	344

1 Úvod

Vážená zákaznice, vážený zákazníku,

těší nás, že jste se rozhodli pro firmu STIHL. Vytvíjíme a vyrábíme naše výrobky ve špičkové kvalitě podle potřeb našich zákazníků. Tím vznikají výrobky s vysokým stupněm spolehlivosti i při extrémním namáhání.

STIHL je zárukou špičkové kvality také v servisních službách. Náš odborný prodej zajišťuje kompetentní poradenství a instruktáž, jakož i obsáhlou technickou podporu.

STIHL se výslovně zasazuje za trvale udržitelné a zodpovědné zacházení s přírodou. Tento návod k použití Vám má být oporou při bezpečném a ekologickém používání Vašeho výrobku STIHL po dlouhý čas.

Děkujeme Vám za Vaši důvěru a přejeme mnoho spokojenosti s Vaším výrobkem STIHL.



Dr. Nikolas Stihl

DŮLEŽITÉ! PŘED POUŽITÍM SI NÁVOD PŘEČTĚTE A ULOŽTE JEJ PRO DALŠÍ POTŘEBU.

2 Informace k tomuto návodu k použití

2.1 Platné dokumenty

Tento návod k použití platí jako originální návod k použití výrobce ve smyslu evropské směrnice 2006/42/EC.

Platí místní bezpečnostní předpisy.

- Kromě tohoto návodu k použití si přečtete následující dokumenty, ujistěte se, že jste jim porozuměli, a uschovejte si je:

- Bezpečnostní pokyny k akumulátoru STIHL AP
- Návod k použití nabíječek STIHL AL 101, 300, 500
- Bezpečnostní informace k akumulátorům STIHL a výrobkům se zabudovaným akumulátorem:
www.stihl.com/safety-data-sheets

2.2 Označení varovných odkazů v textu

NEBEZPEČÍ

Odkaz upozorňuje na nebezpečí, která vedou k těžkým úrazům či úmrtí.

- ▶ Uvedená opatření mohou zabránit těžkým úrazům či úmrtí.

VAROVÁNÍ

Odkaz upozorňuje na nebezpečí, která mohou vést k těžkým úrazům či úmrtí.

- ▶ Uvedená opatření mohou zabránit těžkým úrazům či úmrtí.

UPOZORNĚNÍ

Odkaz upozorňuje na nebezpečí, která mohou vést k věcným škodám.

- ▶ Uvedená opatření mohou zabránit věcným škodám.

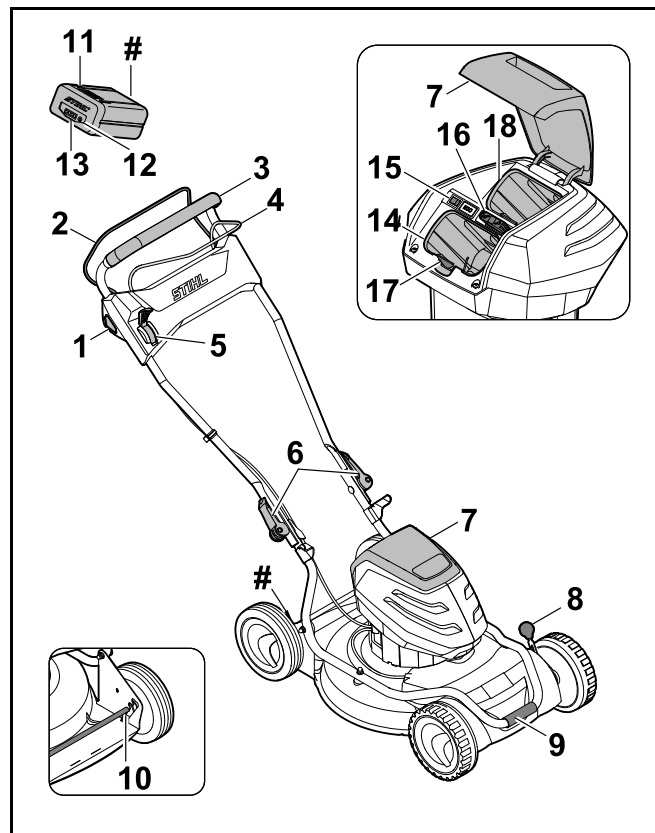
2.3 Symboly v textu



Tento symbol odkazuje na kapitolu v tomto návodu k použití.

3 Přehled

3.1 Sekačka na trávu a akumulátor



1 Blokovací knoflík

Blokovací knoflík umožňuje v součinnosti se spínacím obloukem pro sečení zapínání a vypínání řezného nože.

2 Spínací oblouk pro sečení

Spínací oblouk pro sečení zapíná a vypíná v součinnosti s blokovacím knoflíkem řezný nůž.

3 Vodicí držadlo

Vodicí držadlo slouží k přidržování, vedení a přepravování sekačky na trávu.

4 Spínací oblouk pro vlastní pojezd

Spínací oblouk pro vlastní pojezd slouží k zapínání a vypínání funkce vlastního pojezdu.

5 Páka

Páka slouží k nastavování rychlosti vlastního pojezdu.

6 Rychloupínací páka

Rychloupínací páka přitahuje horní díl vodicího držadla ke spodnímu dílu vodicího držadla a slouží ke sklápění vodicího držadla.

7 Klapka

Klapka zakrývá akumulátor, spínač ECO a bezpečnostní klíč, které tím chrání před znečištěním.

8 Páka

Páka slouží k nastavování výšky sečení prostřednictvím polohy předních kol.

9 Transportní držadlo

Transportní držadlo slouží k přepravě sekačky na trávu.

10 Zadní náprava

Zadní náprava slouží k nastavování výšky sečení prostřednictvím polohy zadních kol.

11 Akumulátor

Akumulátor napájí sekačku na trávu elektrickou energií.

12 Tlačítko

Tlačítko aktivuje LED na akumulátoru.

13 LED

LED udávají stav nabití akumulátoru a signalizují poruchy.

14 Příhrádka pro akumulátor

Do příhrádky na akumulátor se vkládá akumulátor.

15 Spínač ECO

Spínač ECO zapíná a vypíná režim ECO.

16 Bezpečnostní klíč

Bezpečnostní klíč aktivuje sekačku na trávu.

17 Aretační páka

Aretační páka přidržuje akumulátor v příhrádce na akumulátor.

RMA 2 RPV:**18 Příhrádka pro akumulátor**

Do příhrádky pro akumulátor se vkládá druhý akumulátor.

RMA 2 RV:**18 Přepravní příhrádka**

Do přepravní příhrádky se vkládá náhradní akumulátor.

Typový štítek se sériovým číslem stroje**3.2 Symboly**

Na sekačce na trávu a na akumulátoru mohou být umístěny symboly, které mají následující význam:



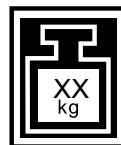
Tento symbol označuje bezpečnostní klíč.



Tento symbol označuje otvor na klíči.



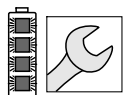
Tento symbol označuje spínač ECO.



Tento symbol udává hmotnost sekačky na trávu bez akumulátoru.



1 kontrolka LED svítí červeně. Akumulátor je příliš teplý nebo příliš studený.



4 LED blikají červeně. Vyskytla se porucha v akumulátoru.



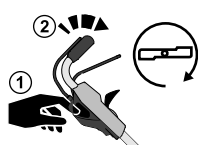
LWA Zaručená hladina akustického výkonu podle směrnice 2000/14/EC v dB(A) umožňující porovnávání emisí hluku u různých výrobků.



Údaj vedle symbolu odkazuje na energetickou kapacitu akumulátoru podle specifikace výrobce článků. Energie, která je k dispozici při použití, je nižší.



Výrobek se nesmí likvidovat společně s domovním odpadem.



Zapněte a vypněte řezný nůž.



Nastavte rychlost jízdy.



Sekačka na trávu jezdí v této poloze maximální rychlostí.



Sekačka na trávu jezdí v této poloze minimální rychlostí.

4 Bezpečnostní pokyny

4.1 Varovné symboly

Varovné symboly, které jsou umístěny na sekačce na trávu nebo na akumulátoru, mají následující význam:



Dodržujte bezpečnostní pokyny a související opatření.



Přečtěte si návod k použití, ujistěte se, že jste mu porozuměli, a uschovejte si jej.



Pozor na odmrštěné objekty – udržujte si odstup a zabraňte přístupu třetích osob.



Nikdy se nedotýkejte otáčejícího se řezného nože.



Během přerušení práce, přepravy, uskladnění, údržby nebo opravy vyjímejte akumulátor.



Během přerušení práce, přepravy, uskladnění, údržby nebo opravy vytahujte bezpečnostní klíč.



Dodržujte bezpečnostní odstup.



Chraňte akumulátor před nadměrnou teplotou a ohněm.



Akumulátor neponořujte do kapalin.



Dodržujte přípustný teplotní rozsah akumulátoru.

4.2 Předepsané použití

Sekačka na trávu STIHL RMA 2 RPV nebo RMA 2 RV slouží k mulčování suché trávy.

Sekačka na trávu se nesmí používat za deště.

Sekačka na trávu je napájena elektrickou energií z akumulátoru STIHL AP.

▲ VAROVÁNÍ

- Akumulátory, které nejsou schváleny společností STIHL pro sekačku na trávu, mohou způsobit požár nebo výbuch. Může tak dojít k těžkému nebo smrtelnému zranění osob a ke vzniku věcných škod.
 - ▶ Sekačku na trávu používejte s akumulátorem STIHL AP.
- V případě, že se sekačka na trávu nebo akumulátor nepoužívají v souladu s určením, může dojít k těžkému nebo smrtelnému zranění osob a ke vzniku věcných škod.
 - ▶ Sekačku na trávu a akumulátor používejte způsobem, který je popsán v tomto návodu k použití.

4.3 Požadavky týkající se uživatele

▲ VAROVÁNÍ

- Uživatelé, kteří neabsolvovali zaškolení, nedokáží rozpoznat nebo odhadnout nebezpečí, která jsou s používáním sekačky na trávu a akumulátoru spojena. Může tak dojít k těžkému nebo smrtelnému zranění uživatele nebo jiných osob.



- ▶ Přečtěte si návod k použití, ujistěte se, že jste mu porozuměli, a uschovejte si jej.

- ▶ V případě, že sekačka na trávu nebo akumulátor budou předány jiné osobě: Předajte také návod k použití.

- ▶ Ujistěte se, že uživatel splňuje následující požadavky:
 - Uživatel je odpočatý.
 - Uživatel je tělesně, smyslově i duševně schopný obsluhovat sekačku na trávu i akumulátor a pracovat s nimi. Pokud je uživatel fyzicky, smyslově nebo mentálně omezen, může s nimi pracovat pouze pod dohledem nebo podle pokynů odpovědné osoby.
 - Uživatel dokáže rozpoznat a posoudit nebezpečí, která jsou se sekačkou na trávu a s akumulátorem spojena.
 - Uživatel si je vědom toho, že je zodpovědný za nehody a škody.
 - Uživatel je plnoletý nebo byl v souladu s vnitrostátními předpisy vyškolen pod profesním dohledem.
 - Uživatel před zahájením používání sekačky na trávu absolvoval pracovní zaškolení u odborného prodejce výrobků STIHL nebo u odborně způsobilé osoby.
 - Uživatel není pod vlivem alkoholu, léků nebo drog.
- ▶ Pokud přetrvávají nejasnosti: vyhledejte odborného prodejce výrobků STIHL.

4.4 Oděv a vybavení

! VAROVÁNÍ

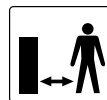
- Během práce mohou být vysokou rychlostí vymrštěvány do výšky různé předměty. Uživatel může být zraněn.
 - ▶ Při práci proto noste dlouhé kalhoty z odolného materiálu.
- Během práce může docházet k rozvíření prachu. Vdechovaný prach může škodit zdraví a vyvolávat alergické reakce.
 - ▶ V případě, že dochází k rozvíření prachu: Noste ochrannou masku proti prachu.
- Nevhodný oděv se může zaplétat ve dřevinách a houští nebo zachytávat v sekačce na trávu. Uživatel, který nepoužívá vhodný oděv, může být těžce zraněn.
 - ▶ Noste těsně přiléhající oděv.
 - ▶ Před zahájením práce odkládejte šály a šperky.
- Během provádění čištění, údržby nebo přepravy může uživatel přijít do styku s řezným nožem. Uživatel může být zraněn.
 - ▶ Při práci noste pracovní rukavice z odolného materiálu.
- V případě, že uživatel nosí nevhodnou obuv, může uklouznout. Uživatel může být zraněn.
 - ▶ Noste pevnou, uzavřenou obuv s protiskluzovou podrážkou.
- Během ostření řezných nožů může docházet k vymrštěvání částic materiálu. Uživatel může být zraněn.
 - ▶ Noste těsně přiléhající ochranné brýle. Vhodné ochranné brýle, které jsou přezkoušeny podle normy EN 166 nebo podle národních předpisů a opatřeny odpovídajícím označením, jsou dostupné v obchodní síti.
 - ▶ Při práci noste pracovní rukavice z odolného materiálu.

4.5 Pracovní pásma a okolí

4.5.1 Sekačka na trávu

! VAROVÁNÍ

- Nezúčastněné osoby, děti a zvířata nedokážou rozpoznat a posoudit nebezpečí, která jsou spojena se sekačkou na trávu a s vymrštěvanými předměty. Může tak dojít k těžkému zranění nezúčastněných osob, dětí a zvířat a ke vzniku věcných škod.



- ▶ Zajistěte, aby se nezúčastněné osoby, děti ani zvířata nepřibližovaly k pracovní oblasti.

- ▶ Dodržujte bezpečnostní odstup od předmětů.
- ▶ Sekačku na trávu nenechávejte bez dozoru.
- ▶ Zajistěte, aby si děti nemohly se sekačkou na trávu hrát.
- Sekačka na trávu není chráněna proti vodě. Při práci v dešti nebo ve vlhkém okolním prostředí může dojít k zasažení elektrickým proudem. Může dojít ke zranění uživatele a poškození sekačky na trávu.
 - ▶ Nepracujte v dešti ani ve vlhkém okolním prostředí.
 - ▶ Nesekejte mokrou trávu.
- Elektrické součásti sekačky na trávu mohou vytvářet jiskry. Jiskry mohou způsobit požár nebo výbuch v okolí, kde se nacházejí snadno vznítitelné nebo výbušné materiály či předměty. Může tak dojít k těžkému nebo smrtelnému zranění osob a ke vzniku věcných škod.
 - ▶ Nepracujte v prostředí, kde se nacházejí snadno vznítitelné a výbušné látky.

4.5.2 Akumulátor

⚠ VAROVÁNÍ

- Nezáčastněné osoby, děti a zvířata nedokáží rozpoznat a posoudit nebezpečí, která jsou s akumulátorem spojena. Následkem toho může dojít k těžkému zranění nezúčastněných osob, dětí a zvířat.
 - ▶ Je nutno zajistit, aby se nezúčastněné osoby, děti a zvířata zdržovaly v bezpečné vzdálenosti.
 - ▶ Akumulátor nenechávejte bez dozoru.
 - ▶ Zajistěte, aby si děti nemohly s akumulátorem hrát.
- Akumulátor není chráněn proti veškerým vlivům okolního prostředí. V případě, že je akumulátor vystaven určitým vlivům okolního prostředí, může vzplanout nebo vybuchnout. Následkem toho může dojít k těžkému zranění osob a ke vzniku věcných škod.



- ▶ Akumulátor chraňte před nadměrnou teplotou a ohněm.
- ▶ Akumulátor nevhazujte do ohně.



- ▶ Akumulátor používejte a skladujte při teplotách v rozsahu od -10 °C do $+50\text{ °C}$.



- ▶ Akumulátor neponořujte do kapalin.

- ▶ K akumulátoru se nepřibližujte s kovovými předměty.
- ▶ Akumulátor nevystavujte působení vysokého tlaku.
- ▶ Akumulátor nevystavujte působení mikrovlnného záření.
- ▶ Akumulátor chraňte před chemikáliemi a solemi.

4.6 Bezpečnosti odpovídající stav

4.6.1 Sekačka na trávu

Sekačka na trávu je ve stavu odpovídajícím bezpečnostním požadavkům, pokud jsou splněny následující podmínky:

- Sekačka na trávu je nepoškozená.
- Sekačka na trávu je čistá a suchá.
- Ovládací prvky fungují a nejsou pozměněné.
- Řezný nůž je správně namontovaný.
- Namontováno je originální příslušenství STIHL, které je pro tuto sekačku na trávu určeno.
- Příslušenství je správně namontované.



⚠ VAROVÁNÍ

- Pokud se součásti nenachází ve stavu odpovídajícím bezpečnostním požadavkům, nelze již zajistit jejich bezpečnou funkci a bezpečnostní zařízení mohou být vyřazena z činnosti. Tento stav může způsobit těžké zranění nebo usmrcení osob.
 - ▶ Pracujte pouze se sekačkou na trávu, která je v nepoškozeném stavu.
 - ▶ V případě, že sekačka na trávu je znečištěná nebo mokrá: Sekačku na trávu očistěte a nechte uschnout.
 - ▶ Sekačku na trávu nepozměňujte.
 - ▶ Pokud nefungují ovládací prvky: se sekačkou na trávu nepracujte.
 - ▶ Montujte originální příslušenství STIHL, které je pro tuto sekačku na trávu určeno.
 - ▶ Řezný nůž montujte způsobem, který je popsán v tomto návodu k použití.
 - ▶ Příslušenství montujte způsobem, který je popsán v tomto návodu k použití nebo v návodu k použití příslušenství.
 - ▶ Nestrkejte do otvorů sekačky na trávu žádné předměty.
 - ▶ Elektrické kontakty otvoru na uložení klíče nespojujte kovovými předměty a nezkratujte.

- ▶ Opotřebované nebo poškozené informační štítky vyměňte.
- ▶ Pokud přetrvávají nejasnosti: vyhledejte odborného prodejce výrobků STIHL.

4.6.2 Řezný nůž

Řezný nůž je ve stavu odpovídajícím bezpečnostním požadavkům, pokud jsou splněny následující podmínky:

- Řezný nůž a montážní díly jsou nepoškozené.
- Řezný nůž není zdeformovaný.
- Řezný nůž je správně namontovaný.
- Řezný nůž je správně naostřený.
- Řezný nůž je zbaven otřepů.
- Řezný nůž je správně vyvážený.
- Tloušťka a šířka řezného nože není menší, než je minimální hodnota,  20.2.
- Je dodržen úhel ostří,  20.2.

VAROVÁNÍ

- Pokud se součásti řezného nože nenacházejí ve stavu odpovídajícím bezpečnostním požadavkům, mohou se uvolnit a vymrštit. Tento stav může způsobit těžké zranění osob.
 - ▶ Pracujte pouze s nepoškozeným řezným nožem a nepoškozenými montážními součástmi.
 - ▶ Řezný nůž správně namontujte.
 - ▶ Řezný nůž správně naostřete.
 - ▶ V případě, že není zachována alespoň minimální šířka nebo minimální tloušťka: Řezný nůž vyměňte.
 - ▶ Vyvažování řezných nožů svěřte odbornému prodejci výrobků STIHL.
 - ▶ Pokud přetrvávají nejasnosti: Vyhledejte odborného prodejce výrobků STIHL.

4.6.3 Akumulátor

Akumulátor je ve stavu odpovídajícím bezpečnostním požadavkům, pokud jsou splněny následující podmínky:

- Akumulátor je nepoškozený.
- Akumulátor je čistý a suchý.
- Akumulátor je funkční a nebyl pozměněn.

VAROVÁNÍ

- Pokud není akumulátor ve stavu odpovídajícím bezpečnostním požadavkům, nelze zajistit jeho bezpečnou funkci. Tento stav může způsobit těžké zranění osob.
 - ▶ Pracujte pouze s nepoškozeným a funkčním akumulátorem.
 - ▶ Poškozený nebo vadný akumulátor nenabíjejte.
 - ▶ V případě, že je akumulátor znečištěný nebo mokrý: Akumulátor očistěte a nechte uschnout.
 - ▶ Akumulátor nepozměňujte.
 - ▶ Nezasouvejte žádné předměty do otvorů akumulátoru.
 - ▶ Elektrické kontakty akumulátoru nespojujte kovovými předměty a nezkratujte.
 - ▶ Akumulátor neotevírejte.
 - ▶ Opotřebované nebo poškozené štítky s bezpečnostními upozorněními vždy vyměňte.
- Z poškozeného akumulátoru může vytékat kapalina. V případě, že se tato kapalina dostane do styku s pokožkou nebo očima, může dojít k podráždění pokožky nebo očí.
 - ▶ Vyhýbejte se kontaktu s kapalinou.
 - ▶ V případě, že dojde k zasažení pokožky: Postižená místa pokožky umyjte vydatným množstvím vody a mýdlem.
 - ▶ V případě, že dojde k zasažení očí: Zasažené oči vyplachujte nejméně po dobu 15 minut vydatným množstvím vody a vyhledejte lékaře.

- Poškozený nebo vadný akumulátor může nezvykle zapáchat, kouřit nebo hořet. Následkem toho může dojít k těžkému nebo smrtelnému zranění osob a ke vzniku věcných škod.
 - ▶ V případě, že z akumulátoru vychází nezvyklý zápach nebo kouř: Akumulátor nepoužívejte a umístěte jej v bezpečné vzdálenosti od hořlavých látek.
 - ▶ V případě, že akumulátor vzplane: Pokuste se hořící akumulátor uhasit pomocí hasicího přístroje nebo vody.

4.7 Práce

VAROVÁNÍ

- V určitých situacích uživatel nemůže pracovat s plným soustředěním. Uživatel může zakopnout, upadnout a těžce se zranit.
 - ▶ Pracujte s klidem a rozvahou.
 - ▶ Při nepříznivých světelných podmínkách a nedostatečné viditelnosti: se sekačkou na trávu nepracujte.
 - ▶ Sekačku na trávu smí obsluhovat pouze jedna osoba.
 - ▶ Pozor na překážky.
 - ▶ Sekačku na trávu nepřevracujte.
 - ▶ Při práci stůjte pevně na zemi a udržujte rovnováhu.
 - ▶ Pokud se objeví známky únavy, odpočiňte si.
 - ▶ V případě sečení ve svahu: sekejte napříč ke spádu svahu.
 - ▶ Sečení neprovádějte v příliš strmých svazích.
- Otáčející se řezný nůž může pořezat uživatele. Uživatel může být těžce zraněn.



- ▶ Nikdy se nedotýkejte otáčejícího se řezného nože.
- ▶ V případě, že je řezný nůž blokován jakýmkoli předmětem: sekačku na trávu vypněte, vytáhněte bezpečnostní klíč a vyjměte akumulátor. Teprve poté odstraňte překážku.

- V případě práce bez vlastního pojezdu může dojít k neúmyslnému zapnutí vlastního pojezdu a k uvedení sekačky na trávu do pohybu. Může dojít k vážnému zranění osob a ke vzniku věcných škod.
 - ▶ Spínací oblouk vlastního pojezdu uvádějte v činnost pouze tehdy, má-li být vlastní pojezd zapnut.
- V případě, že se sekačka na trávu začne během práce chovat změněným nebo nezvyklým způsobem, může to znamenat, že se nenachází ve stavu odpovídajícím bezpečnostním požadavkům. Může dojít k vážnému zranění osob a ke vzniku věcných škod.
 - ▶ Ukončete práci, vytáhněte bezpečnostní klíč, vyjměte akumulátor a vyhledejte odborného prodejce výrobků STIHL.
- Sekačka na trávu může během práce způsobovat vznik vibrací.
 - ▶ Používejte pracovní rukavice.
 - ▶ Dělejte si pracovní přestávky.
 - ▶ Pokud se objeví příznaky poruchy krevního oběhu, vyhledejte lékaře.
- Pokud během práce dojde k nárazu řezného nože na cizí předmět, může dojít k poškození tohoto předmětu nebo některých jeho částí, případně k jeho vymrštění vysokou rychlostí. Může tak dojít ke zranění osob a ke vzniku věcných škod.
 - ▶ Odstraňujte cizí předměty z pracovní oblasti.
- Řezný nůž se otáčí ještě po určité krátkou dobu od uvolnění spínacího oblouku pro sečení. Může dojít k vážnému zranění.
 - ▶ Počkejte, dokud se řezný nůž nepřestane otáčet.
- V případě, že otáčející se řezný nůž narazí na tvrdý předmět, mohou následkem tohoto nárazu vzniknout jiskry. Jiskry mohou způsobit požár v okolí, kde se nacházejí snadno vznítitelné materiály nebo předměty. Může tak dojít k těžkému nebo smrtelnému zranění osob a ke vzniku věcných škod.
 - ▶ Nepracujte v prostředí, ve kterém se nacházejí snadno vznítitelné materiály.

⚠ NEBEZPEČÍ

- V případě práce v okolí elektrických vedení, která jsou pod napětím, může řezný nůž přijít do styku s těmito vedeními a způsobit jejich poškození. Může dojít k vážnému zranění nebo usmrcení uživatele.
 - ▶ Nepracujte v blízkosti elektrického vedení.
- Při práci za bouřky může být uživatel zasažen bleskem. Může dojít k vážnému zranění nebo usmrcení uživatele.
 - ▶ Při bouřce: nepracujte.

4.8 Přeprava

4.8.1 Sekačka na trávu

⚠ VAROVÁNÍ

- Během přepravy se sekačka na trávu může převrátit nebo uvést do pohybu. Může tak dojít ke zranění osob a ke vzniku věcných škod.



- ▶ Vytáhněte bezpečnostní klíč.



- ▶ Vyměňte akumulátor.

- ▶ Sekačku na trávu zajistěte pomocí upínacích popruhů, řemenů nebo sítě tak, aby se nemohla převrátit ani pohybovat.
- V případě, že jsou během přepravy s vypnutým vlastním vozem zasunuty bezpečnostní klíč a akumulátor, může se vlastní vozidlo neúmyslně zapnout, a způsobit tak uvedení sekačky na trávu do pohybu. Může dojít k vážnému zranění osob a ke vzniku věcných škod.



- ▶ Vytáhněte bezpečnostní klíč.



- ▶ Vyměňte akumulátor.

4.8.2 Akumulátor

⚠ VAROVÁNÍ

- Akumulátor není chráněn proti všem okolním vlivům. Pokud je akumulátor vystaven určitým okolním vlivům, může být poškozen a může dojít ke vzniku věcných škod.
 - ▶ Poškozený akumulátor nepřevážovat.
 - ▶ Akumulátor přepravovat v pouze elektrický proud nevodivém balení.
- Během přepravy se může akumulátor převrátit nebo se pohnout. Může dojít k úrazům osob a ke vzniku věcných škod.
 - ▶ Akumulátor v balení zabalit tak, aby se nemohl pohybovat.
 - ▶ Balení zajistit tak, aby se nemohlo pohybovat.

4.9 Skladování

4.9.1 Sekačka na trávu

⚠ VAROVÁNÍ

- Děti nedokážou rozpoznat a posoudit nebezpečí, která jsou se sekačkou na trávu spojena. Může dojít k vážnému zranění dětí.



- ▶ Vytáhněte bezpečnostní klíč.



- ▶ Vyměňte akumulátor.

- ▶ Sekačku na trávu uchovávejte mimo dosah dětí.

- Elektrické kontakty a kovové součásti sekačky na trávu mohou následkem působení vlhkosti korodovat. Sekačka na trávu se může poškodit.



- ▶ Vytáhněte bezpečnostní klíč.



- ▶ Vyměňte akumulátor.

- ▶ Sekačku na trávu uchovávejte v čistotě a suchu.

- Jsou-li během uskladnění zasunuty bezpečnostní klíč a akumulátor, může se neúmyslně zapnout řezný nůž a vlastní pojezd a sekačka na trávu se může dát do pohybu. Může dojít k vážnému zranění osob a ke vzniku věcných škod.



- ▶ Vytáhněte bezpečnostní klíč.



- ▶ Vyměňte akumulátor.

4.9.2 Akumulátor

⚠ VAROVÁNÍ

- Děti nedokážou rozpoznat a posoudit nebezpečí, která jsou s akumulátorem spojena. Děti mohou utrpět těžké zranění.
 - ▶ Akumulátor uchovávejte mimo dosah dětí.
- Akumulátor není chráněn proti veškerým vlivům okolního prostředí. V případě, že je akumulátor vystaven určitým vlivům okolního prostředí, může se poškodit.
 - ▶ Akumulátor uchovávejte v čistém a suchém prostředí.
 - ▶ Akumulátor uchovávejte v uzavřené místnosti.
 - ▶ Akumulátor uchovávejte odděleně od sekačky na trávu i od nabíječky.
 - ▶ Akumulátor uchovávejte v elektricky nevodivém obalu.
 - ▶ Akumulátor používejte a skladujte při teplotách v rozsahu od -10 °C do $+50\text{ °C}$.

4.10 Čištění, údržba a opravy

⚠ VAROVÁNÍ

- V případě, že jsou během čištění, údržby nebo opravy zasunuty bezpečnostní klíč a akumulátor, může se řezný nůž neúmyslně zapnout. Může dojít k vážnému zranění osob a ke vzniku věcných škod.



- ▶ Vytáhněte bezpečnostní klíč.



- ▶ Vyměňte akumulátor.

- V případě, že jsou během čištění, údržby a opravy zasunuty bezpečnostní klíč a akumulátor, může se neúmyslně zapnout vlastní pojezd a sekačka na trávu se může dát do pohybu. Může dojít k vážnému zranění osob a ke vzniku věcných škod.



- ▶ Vytáhněte bezpečnostní klíč.



- ▶ Vyjměte akumulátor.

- Použití agresivních čisticích prostředků a čištění proudem vody nebo pomocí ostrých předmětů může způsobit poškození sekačky na trávu, řezného nože a akumulátoru. Pokud se čištění sekačky na trávu, řezného nože a akumulátoru neprovádí správným způsobem, nelze již zajistit bezpečnou funkci součástí a bezpečnostní zařízení mohou být vyřazena z činnosti. Může dojít k vážnému zranění.

- ▶ Sekačku na trávu, řezný nůž a akumulátor čistěte způsobem, který je popsán v tomto návodu k použití.

- Pokud se údržba nebo oprava sekačky na trávu, řezného nože nebo akumulátoru neprovádí správným způsobem, nelze již zajistit bezpečnou funkci součástí a bezpečnostní zařízení mohou být vyřazena z činnosti. Tento stav může způsobit těžké zranění nebo usmrcení osob.

- ▶ Údržbu nebo opravy sekačky na trávu a akumulátoru neprovádějte vlastními silami.

- ▶ V případě, že je nutno provést údržbu nebo opravu sekačky na trávu nebo akumulátoru: vyhledejte odborného prodejce výrobků STIHL.

- ▶ Údržbu řezného nože provádějte způsobem, který je popsán v tomto návodu k použití.

- Při čištění, údržbě nebo opravě řezného nože může uživatel přijít do styku s ostrými řeznými hranami. Může dojít ke zranění uživatele.
 - ▶ Používejte pracovní rukavice vyrobené z odolného materiálu.
- Při ostření se řezný nůž může silně zahřát. Uživatel se může popálit.
 - ▶ Počkejte, než řezný nůž vychladne.
 - ▶ Používejte pracovní rukavice vyrobené z odolného materiálu.

5 Příprava sekačky na trávu k použití

5.1 Příprava sekačky na trávu k použití

Před každým zahájením práce je nutno provést následující kroky:

- ▶ Ujistěte se, že následující součásti jsou v bezpečném technickém stavu:
 - Sekačka na trávu, 4.6.1.
 - Řezný nůž, 4.6.2.
 - Akumulátor 4.6.3.
- ▶ Zkontrolujte akumulátor, 11.3.
- ▶ Nabijte akumulátor na plnou kapacitu, 6.1.
- ▶ Sekačku na trávu očistěte, 16.2.
- ▶ Zkontrolujte řezný nůž, 11.2.
- ▶ Vyklopte vodicí držadlo, 7.1.1.
- ▶ Nastavte výšku sečení, 12.2.
- ▶ Zkontrolujte ovládací prvky, 11.1.
 - ▶ V případě, že během kontroly ovládacích prvků červeně blikají 3 LED: Vytáhněte bezpečnostní klíč, vyjměte akumulátor a vyhledejte odborného prodejce výrobků STIHL. Sekačka na trávu má poruchu.
- ▶ V případě, že kroky nelze provést: Sekačku na trávu nepoužívejte a vyhledejte odborného prodejce výrobků STIHL.

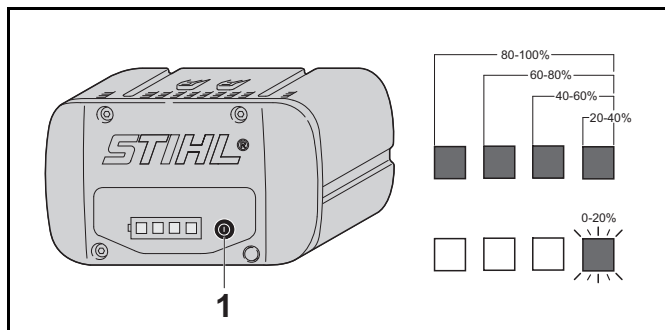
6 Nabíjení akumulátoru a světla LED

6.1 Nabíjení akumulátoru

Délka doby nabíjení závisí na různých vlivech, např. na teplotě akumulátoru nebo na teplotě okolí. Skutečná délka doby nabíjení se může odchylovat od uvedené délky doby nabíjení. Délka doby nabíjení je uvedena pod www.stihl.com/charging-times.

- ▶ Akumulátor nabíjet tak, jak je to popsáno v návodu k použití pro nabíječky STIHL AL 101, 300, 500.

6.2 Zobrazení stavu nabití



- ▶ Stiskněte tlačítko (1). Kontrolky LED, které se rozsvítí zeleně na dobu asi 5 sekund, udávají stav nabití.
- ▶ V případě, že pravá kontrolka LED zeleně bliká: Nabíjte akumulátor.

6.3 LED na akumulátoru

LED mohou udávat stav nabití akumulátoru nebo signalizovat poruchy. LED mohou svítit nebo blikat zeleně nebo červeně.

Pokud LED svítí nebo blikají zeleně, udávají stav nabití.

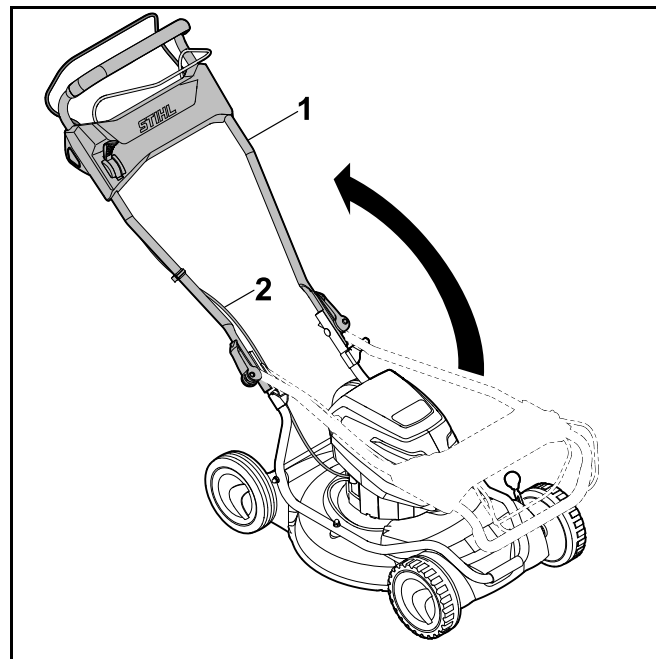
- ▶ Pokud LED svítí nebo blikají červeně: Odstraňte poruchy, 19.1. Sekačka na trávu nebo akumulátor má poruchu.

7 Smontování sekačky na trávu

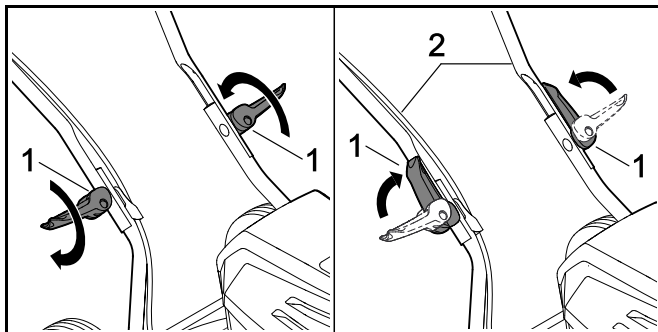
7.1 Odklopení a složení vodicího držadla

7.1.1 Vyklopení vodicího držadla

- ▶ Sekačku na trávu vypněte, vytáhněte bezpečnostní klíč a vyjměte akumulátor.
- ▶ Sekačku na trávu postavte na rovnou plochu.



- ▶ Při vyklápění vodicího držadla (1) dbejte na to, aby se nepřiskřípla lanka (2).

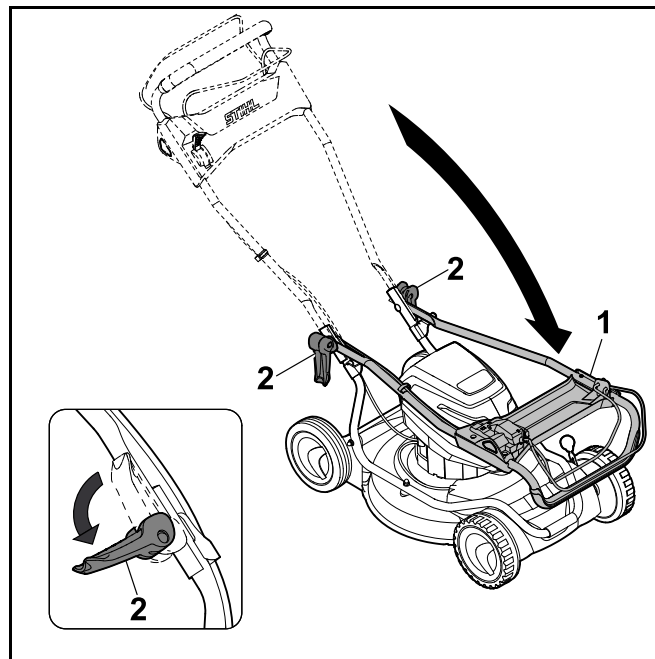


- ▶ Zašroubujte rychloupínací páky (1).
- ▶ Přiklopte rychloupínací páky (1) ve směru k vodícímu držadlu (2).
Vodící držadlo (2) je pevně spojeno se sekačkou na trávu a rychloupínací páky (1) těsně přiléhají k vodícímu držadlu (2).

7.1.2 Složení vodícího držadla

Při přepravě nebo uskladnění lze vodící držadlo kvůli úspoře místa složit.

- ▶ Sekačku na trávu vypněte, vytáhněte bezpečnostní klíč a vyjměte akumulátor.
- ▶ Sekačku na trávu postavte na rovnou plochu.



- ▶ Pevně přidržte vodící držadlo (1) a vyklopte rychloupínací páku (2).
- ▶ Vodící držadlo (1) překlopte směrem dopředu.

8 Vsazení a vyjmutí akumulátoru

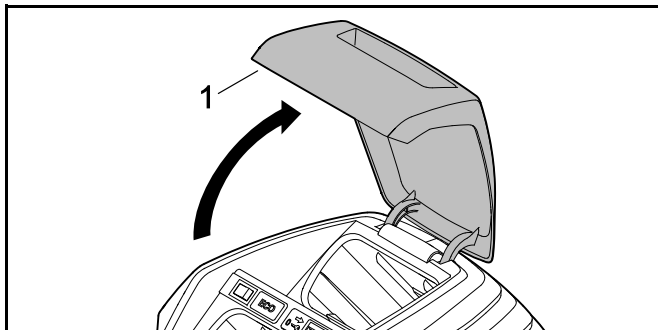
8.1 Vložení akumulátoru

RMA 2 RPV:

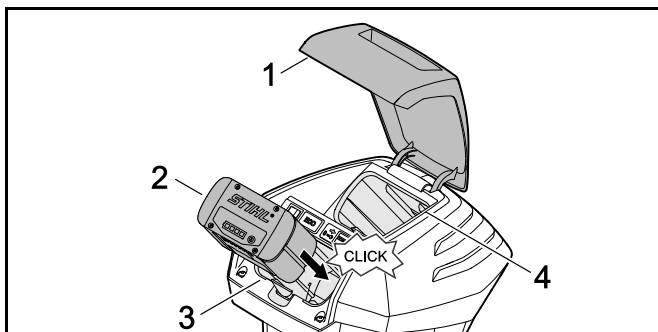
Provoz sekačky na trávu RMA 2 RPV je možný se dvěma akumulátory. Jakmile je akumulátor nacházející se v první přihrádce pro akumulátor (3) vybitý, dojde k automatickému přepnutí na napájení z akumulátoru ve druhé přihrádce pro akumulátor (4). Během práce musí být vždy vložen akumulátor v první přihrádce pro akumulátor (3).

RMA 2 RV:

Sekačka na trávu RMA 2 RV je vybavena jednou přihrádkou pro akumulátor (3) a jednou přepravní přihrádkou (4). Provoz sekačky na trávu je možný pouze s akumulátorem vloženým v přihrádce pro akumulátor (3). V přepravní přihrádce (4) lze převážet náhradní akumulátor.



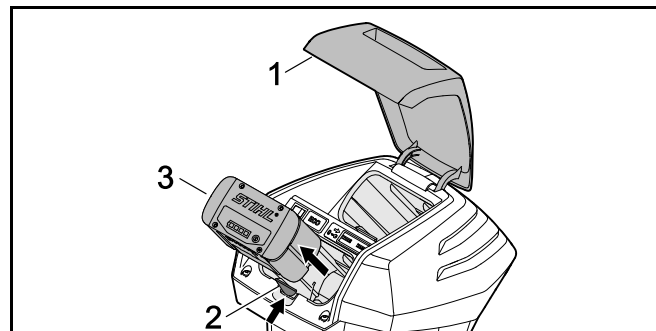
- ▶ Otevřete klapku (1) až na doraz a podržte ji.



- ▶ Akumulátor (2) zatlačte až na doraz do přihrádky na akumulátor (3). Akumulátor (2) slyšitelně zapadne a je zajištěný.
- ▶ V případě, že se převáží druhý akumulátor: akumulátor vložte do přihrádky pro akumulátor (4) nebo do přepravní přihrádky (4). Akumulátor slyšitelně zapadne a je zajištěný.
- ▶ Zavřete klapku (1).

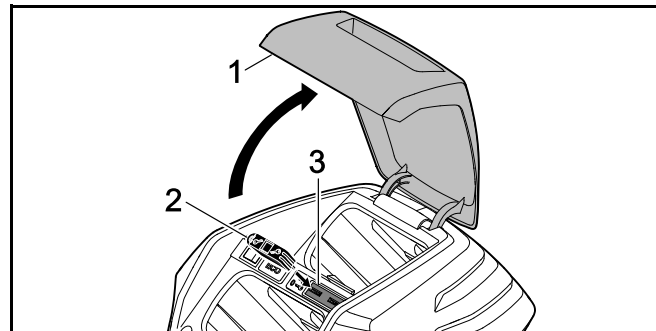
8.2 Vyjmutí akumulátoru

- ▶ Postavte sekačku na trávu na rovnou plochu.
- ▶ Otevřete klapku (1) až na doraz a podržte ji.



- ▶ Stiskněte aretační páku (2). Akumulátor (3) je odjištěn.
- ▶ Vyjměte akumulátor (3).
- ▶ Zavřete klapku (1).

9 Zasunutí a vytažení bezpečnostního klíče

9.1 Zasunutí bezpečnostního klíče

- ▶ Otevřete klapku (1) až na doraz a podržte ji.
- ▶ Zasuňte bezpečnostní klíč (2) do otvoru (3) pro klíč.
- ▶ Zavřete klapku (1).

9.2 Vytažení bezpečnostního klíče

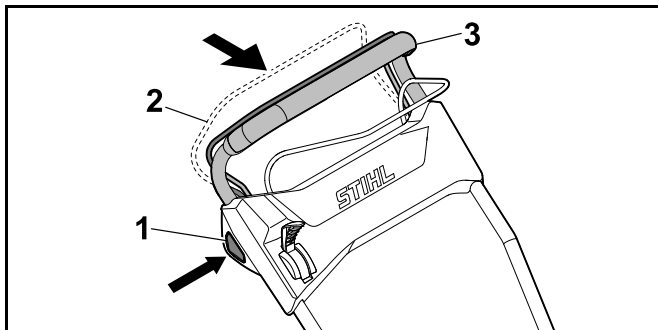
- ▶ Otevřete klapku až na doraz a podržte ji.
- ▶ Vytáhněte bezpečnostní klíč.
- ▶ Zavřete klapku.
- ▶ Bezpečnostní klíč uchovávejte mimo dosah dětí.

10 Zapnutí a vypnutí sekačky na trávu

10.1 Zapnutí a vypnutí řezného nože

10.1.1 Zapnutí řezného nože

- ▶ Sekačku na trávu postavte na rovnou plochu.



- ▶ Pravou rukou stiskněte blokovací knoflík (1) a podržte jej stisknutý.
- ▶ Levou rukou přitáhněte spínací oblouk pro sečení (2) až na doraz ve směru k vodicímu držadlu (3) a podržte jej tak, aby palec ruky obemknul vodicí držadlo (3). Řezný nůž se otáčí.
- ▶ Uvolněte blokovací knoflík (1).
- ▶ Pevně přidržte vodicí držadlo (3) a spínací oblouk pro sečení (2) pravou rukou tak, aby palec ruky obemýkal vodicí držadlo (3).

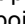
10.1.2 Vypnutí řezného nože.


- ▶ Uvolněte spínací oblouk pro sečení.
- ▶ Počkejte, dokud se řezný nůž nepřestane otáčet.

- ▶ Pokud se řezný nůž nadále otáčí: Vytáhněte bezpečnostní klíč, vyjměte akumulátor a vyhledejte odborného prodejce výrobců STIHL. Sekačka na trávu je vadná.

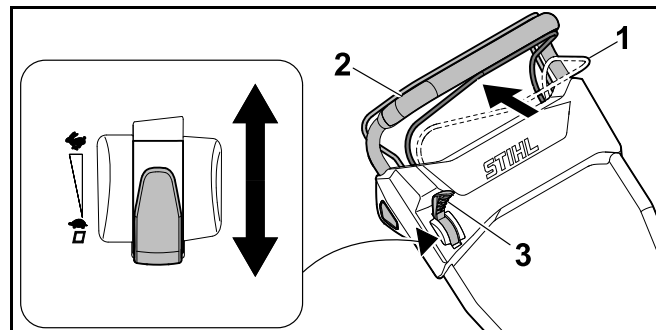
10.2 Zapnutí a vypnutí vlastního pojezdu

10.2.1 Zapnutí vlastního pojezdu

Pomocí páky lze předem zvolit vždy maximální možnou rychlost pojezdu v 5 stupních. Posunutím páky směrem k se maximální možná rychlost pojezdu zvýší, směrem k sníží. V poloze  je vlastní pojezd deaktivován.

Pomocí spínacího oblouku pro vlastní pojezd lze regulovat rychlost vždy o 2,0 km/h až po dosažení předem zvolené maximální rychlosti. S přitážením spínacího oblouku pro vlastní pojezd směrem k vodicímu držadlu narůstá rychlost,  20.1.

- ▶ Sekačku na trávu postavte na rovnou plochu.
- ▶ Zapněte řezný nůž.



- ▶ Páku (3) nastavte do požadované polohy.
- ▶ Levou rukou přitáhněte spínací oblouk pro vlastní pojezd (1) až na doraz ve směru k vodicímu držadlu (2) a podržte jej tak, aby palec ruky obemknul vodicí držadlo (2). Sekačka na trávu se rozjede.

10.2.2 Vypnutí vlastního pojezdu

- ▶ Uvolněte spínací oblouk pro vlastní pojezd.
- ▶ Počkejte, než sekačka na trávu zůstane stát.

- ▶ Pokud se sekačka na trávu nadále pohybuje účinkem vlastního pojezdu: Vytáhněte bezpečnostní klíč, vyjměte akumulátor a vyhledejte odborného prodejce výrobků STIHL.
Sekačka na trávu je vadná.

11 Kontrola sekačky na trávu a akumulátoru

11.1 Vyzkoušení ovládacích prvků



Blokovací knoflík a spínací oblouk pro sečení

- ▶ Vytáhněte bezpečnostní klíč.
- ▶ Vyjměte akumulátor.
- ▶ Stiskněte a opět uvolněte blokovací knoflík.
- ▶ Přitáhněte spínací oblouk pro sečení zcela ve směru k vodicímu držadlu a opět jej uvolněte.
- ▶ V případě, že blokovací knoflík nebo spínací oblouk pro sečení mají obtížný chod nebo se nevracejí účinkem pružiny do výchozí polohy: sekačku na trávu nepoužívejte a vyhledejte odborného prodejce výrobků STIHL.
Blokovací knoflík nebo spínací oblouk pro sečení je vadný.

Spínací oblouk pro vlastní pojezd

- ▶ Vytáhněte bezpečnostní klíč.
- ▶ Vyjměte akumulátor.
- ▶ Přitáhněte spínací oblouk pro vlastní pojezd zcela ve směru k vodicímu držadlu a opět jej uvolněte.
- ▶ V případě, že spínací oblouk pro vlastní pojezd má obtížný chod nebo se nevrací účinkem pružiny do výchozí polohy: sekačku na trávu nepoužívejte a vyhledejte odborného prodejce výrobků STIHL.
Spínací oblouk pro vlastní pojezd je vadný.

Páka

- ▶ Vytáhněte bezpečnostní klíč.
- ▶ Vyjměte akumulátor.
- ▶ Páku dejte do polohy , poté do polohy .

- ▶ Pokud má páka pojezdu velmi lehký chod: sekačku na trávu nepoužívejte a vyhledejte odborného prodejce výrobků STIHL.
Páka je vadná.


Zapnutí sekačky na trávu

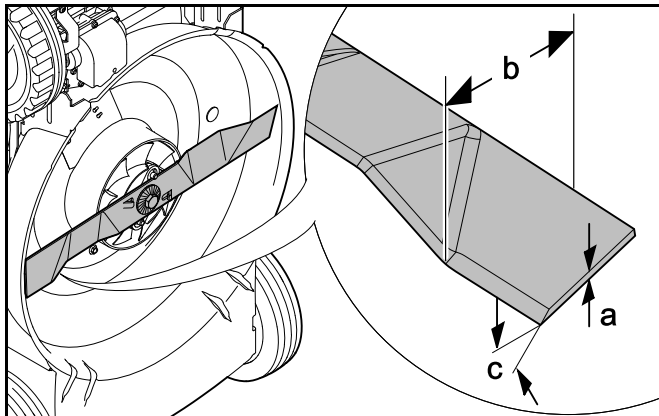
- ▶ Zasuňte bezpečnostní klíč.
- ▶ Vložte akumulátor.
- ▶ Pravou rukou stiskněte blokovací knoflík a podržte jej stisknutý.
- ▶ Levou rukou přitáhněte spínací oblouk pro sečení až na doraz ve směru k vodicímu držadlu a podržte jej tak, aby palec ruky obemknul vodicí držadlo.
Řezný nůž se otáčí.
- ▶ V případě, že červeně blikají 3 LED: Vytáhněte bezpečnostní klíč, vyjměte akumulátor a vyhledejte odborného prodejce výrobků STIHL.
Sekačka na trávu má poruchu.
- ▶ Uvolněte blokovací knoflík a spínací oblouk pro sečení.
Po uplynutí krátké doby se řezný nůž přestane otáčet.
- ▶ V případě, že se řezný nůž nadále otáčí: Vytáhněte bezpečnostní klíč, vyjměte akumulátor a vyhledejte odborného prodejce výrobků STIHL.
Sekačka na trávu je vadná.



Zapnutí vlastního pojezdu

- ▶ Zasuňte bezpečnostní klíč.
- ▶ Vložte akumulátor.
- ▶ Levou rukou přitáhněte spínací oblouk pro vlastní pojezd až na doraz ve směru k vodicímu držadlu a podržte jej tak, aby palec ruky obemknul vodicí držadlo.
Sekačka na trávu se rozjede.
- ▶ Uvolněte spínací oblouk pro vlastní pojezd.
Sekačka na trávu zůstane stát.
- ▶ Pokud se sekačka na trávu nadále pohybuje účinkem vlastního pojezdu: Vyjměte akumulátor a vyhledejte odborného prodejce výrobků STIHL.
Sekačka na trávu je vadná.

11.2 Kontrola řezného nože

- ▶ Sekačku na trávu vypněte, vytáhněte bezpečnostní klíč a vyjměte akumulátor.
- ▶ Proveďte odstavení sekačky na trávu,  16.1.



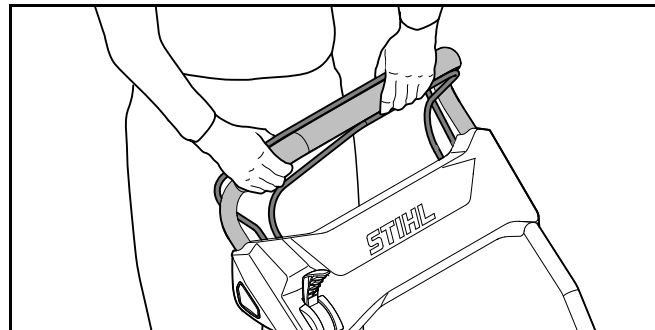
- ▶ Změřte následující:
 - tloušťku a
 - šířku b
 - úhel ostří c
- ▶ V případě, že není zachována alespoň minimální šířka nebo minimální tloušťka: Vyměňte řezný nůž,  20.2.
- ▶ V případě, že není dodržen úhel ostří: Proveďte naostření řezného nože,  20.2.
- ▶ V případě, že přetrvávají nejasnosti: Vyhledejte odborného prodejce výrobků STIHL.

11.3 Kontrola akumulátoru

- ▶ Stisknout tlačítko na akumulátoru. Světla LED svítí nebo blikají.
- ▶ Pokud světla LED nesvítí nebo neblíkají: akumulátor nepoužívat a vyhledat odborného prodejce výrobků STIHL.
V akumulátoru je porucha.

12 Práce se sekačkou na trávu

12.1 Držení a vedení sekačky na trávu



- ▶ Vodící držadlo je třeba pevně držet oběma rukama tak, že ho palce obepínají.

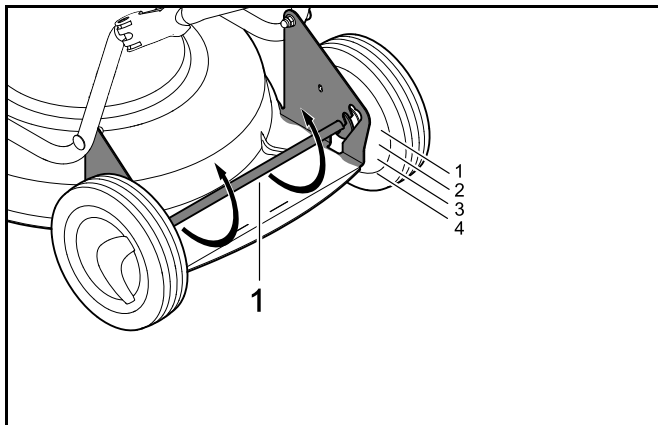
12.2 Nastavení výšky sečení

Lze nastavovat 4 výšky sečení:

- 28 mm = poloha 1
- 50 mm = poloha 2
- 68 mm = poloha 3
- 85 mm = poloha 4

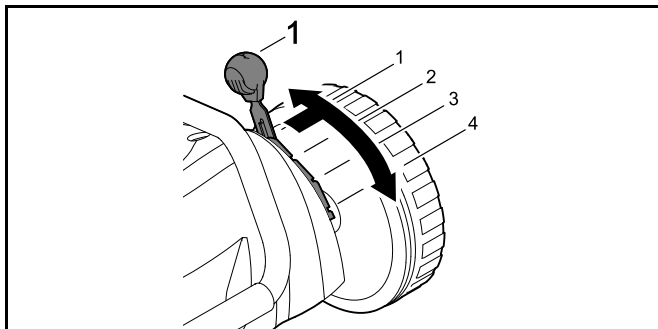
Výška sečení se nastavuje odděleně vzadu a vpředu.
Nastavení výšky sečení musí být vzadu i vpředu shodné.

Nastavení výšky sečení vzadu



- ▶ Zatlačte zadní nápravu (1) dolů. Zadní náprava (1) je uvolněna a lze ji přestavit.
- ▶ Nastavte zadní nápravu (1) vlevo i vpravo do požadované polohy.

Nastavení výšky sečení vpředu

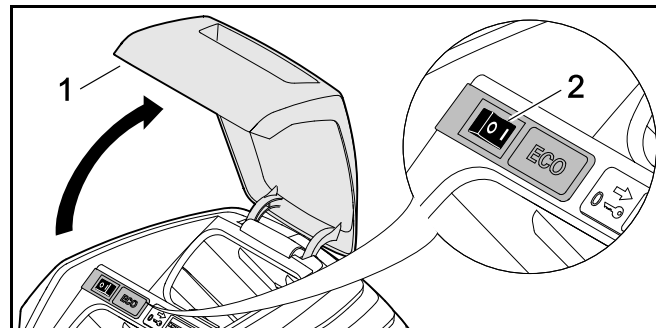


- ▶ Odtlačte páku (1) směrem ven, nastavte ji do požadované polohy a nechte ji zapadnout.

12.3 Zapnutí režimu ECO

Je-li zapnutý režim ECO, sekačka na trávu rozpoznává aktuální pracovní podmínky a automaticky nastavuje vhodné otáčky řezného nože.

Tím je možno prodlužovat dobu běhu akumulátoru.



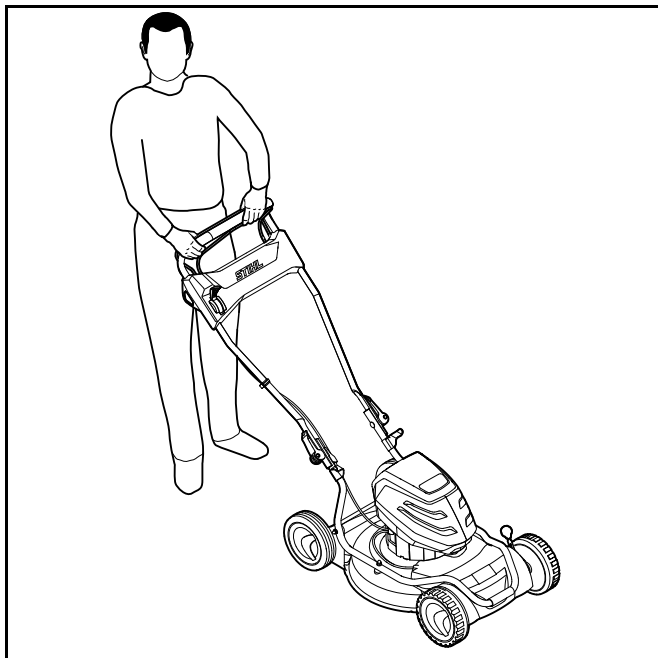
- ▶ Otevřete klapku (1) až na doraz a podržte ji.
- ▶ Přestavte spínač ECO (2) do polohy I.
- ▶ Zavřete klapku (1).

12.4 Mulčování

Při mulčování se rozvolněná tráva působením silného proudu vzduchu v prostoru rotujícího nože ještě několikrát rozseká a poté se foukáním vzduchu vrací zpět do travního drnu. Posečená hmota zůstává ležet na travní ploše, kde snadno zeteleje a slouží jako přírodní hnojivo. Pěkného a hustého trávníku lze dosáhnout častým mulčováním, při kterém by se měla sekat 1/3 výšky trávy.

Předpoklady dobrého výsledku mulčování:

- Četnost: na jaře (hlavní období růstu) minimálně 2krát týdně, v létě a na podzim 1krát týdně.
- Výška sečení: tráva by se sečením měla zkracovat asi o třetinu své výšky.
- Sekejte pokud možno suchý trávník.
- Používejte správně naostřené řezné nože.
- Volte nízkou rychlost vlastního pojezdu.
- Měňte směr sečení a dbejte na to, aby se okraje posečených pruhů překrývaly.
- Velmi vysokou trávu sekejte vždy postupně.



- ▶ V případě, že se pracuje se zapnutým vlastním vozidlem: pohybujte se se sekačkou na trávu dopředu a mějte ji pod kontrolou.
- ▶ V případě, že se pracuje s vypnutým vlastním vozidlem: pohybujte se se sekačkou na trávu pomalu dopředu a mějte ji pod kontrolou.

13 Po skončení práce

13.1 Po ukončení práce

- ▶ Sekačku na trávu vypněte, vytáhněte bezpečnostní klíč a vyjměte akumulátor.
- ▶ V případě, že je sekačka na trávu mokrá: Nechejte sekačku na trávu uschnout.
- ▶ V případě, že je akumulátor mokrá: Nechejte akumulátor uschnout.
- ▶ Sekačku na trávu očistěte.

- ▶ Akumulátor očistěte.

14 Přeprava

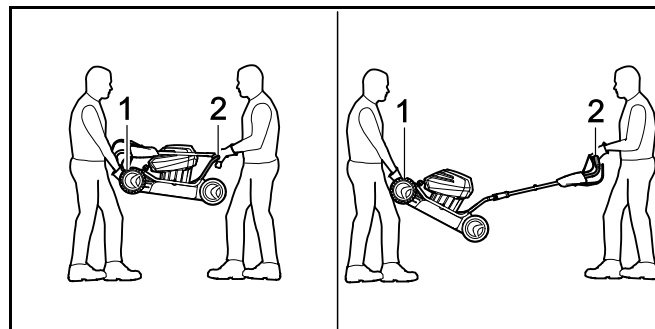
14.1 Přeprava sekačky na trávu

- ▶ Sekačku na trávu vypněte. Řezný nůž se nesmí otáčet.
- ▶ Vytáhněte bezpečnostní klíč a vyjměte akumulátor.

Posunování sekačky na trávu

- ▶ Sekačku na trávu posouvajte dopředu pomalu a mějte ji pod kontrolou.

Přenášení sekačky na trávu



- ▶ Při práci noste pracovní rukavice z odolného materiálu.
- ▶ Sekačku na trávu je třeba přenášet tak, že ji oběma rukama pevně drží jedna osoba za transportní držadlo (1) a druhá osoba za vodicí držadlo (2).
- ▶ Sekačku na trávu musí zvedat a přenášet dvě osoby.

Přeprava sekačky na trávu vozidlem

- ▶ Stojící sekačku na trávu zajistěte tak, aby se nemohla převrátit ani pohybovat.

14.2 Přeprava akumulátoru

- ▶ Vypněte sekačku na trávu a vyjměte akumulátor.

- ▶ Ujistěte se, že akumulátor je v bezpečném technickém stavu.
- ▶ Akumulátor zabalte tak, aby byly splněny následující podmínky:
 - Obal je elektricky nevodivý.
 - Akumulátor se v obalu nemůže pohybovat.
- ▶ Obal zajistěte tak, aby se nemohl pohybovat.

Na akumulátor se vztahují požadavky, které jsou kladeny na přepravu nebezpečného zboží. Akumulátor je klasifikován jako UN3480 (lithium-iontové baterie) a byl přezkoušen podle části III, pododstavce 38.3 příručky UN „Zkoušky a kritéria“.

Převážní předpisy naleznete na adrese www.stihl.com/safety-data-sheets.

15 Skladování

15.1 Uskladnění sekačky na trávu

- ▶ Sekačku na trávu vypněte, vytáhněte bezpečnostní klíč a vyjměte akumulátor.
- ▶ Sekačku na trávu uskladněte tak, aby byly splněny následující podmínky:
 - Sekačka na trávu je mimo dosah dětí.
 - Sekačka na trávu je čistá a suchá.
 - Sekačka na trávu se nemůže převrátit.

15.2 Uchovávání akumulátoru

Společnost STIHL doporučuje uchovávat akumulátor ve stavu nabití mezi 40 % a 60 % (2 zeleně svítící LED).

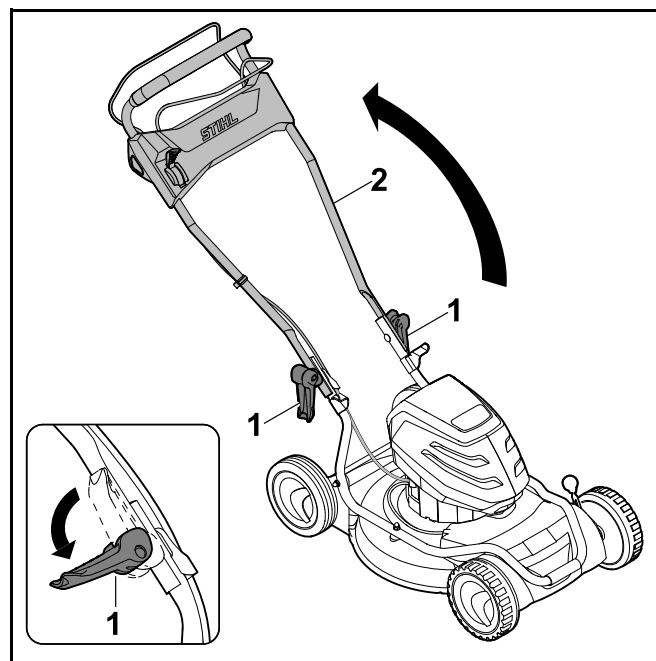
- ▶ Akumulátor uchovávejte tak, aby byly splněny následující podmínky:
 - Akumulátor je mimo dosah dětí.
 - Akumulátor je čistý a suchý.
 - Akumulátor se nachází v uzavřené místnosti.
 - Akumulátor je oddělen od sekačky na trávu i od nabíječky.

- Akumulátor je umístěn v elektricky nevodivém obalu.
- Akumulátor je uložen v prostředí, jehož teplota je v rozsahu od -10 °C do $+50\text{ °C}$.

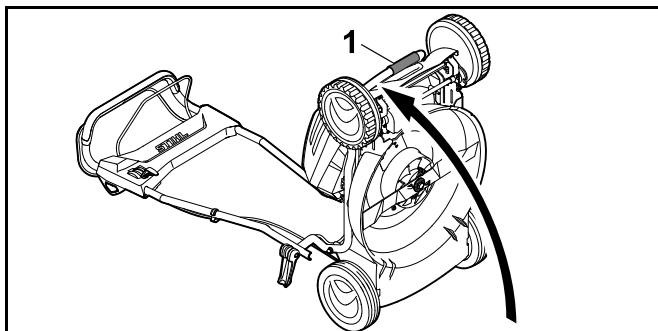
16 Čištění

16.1 Postavení sekačky na trávu

- ▶ Sekačku na trávu vypněte, vytáhněte bezpečnostní klíč a vyjměte akumulátor.
- ▶ Sekačku na trávu postavte na rovnou plochu.



- ▶ Uvolněte rychloupínací páku (1) a odklopte vodící držadlo (2) směrem dozadu.



- ▶ Sekačku na trávu pevně uchopte za přepravní rukojeť (1) a postavte zvednutím směrem dozadu.

16.2 Čištění sekačky na trávu

- ▶ Sekačku na trávu vypněte, vytáhněte bezpečnostní klíč a vyjměte akumulátor.
- ▶ K čištění sekačky na trávu použijte vlhkou tkaninu.
- ▶ Odstraňte cizí tělesa z přihrádky na akumulátor a očistěte ji vlhkou tkaninou.
- ▶ K čištění elektrických kontaktů v přihrádce na akumulátor použijte štětec nebo měkký kartáč.
- ▶ K vyčištění větracích otvorů použijte štětec.
- ▶ Odstavte sekačku na trávu.
- ▶ Oblast okolo řezného nože i samotný řezný nůž očistěte pomocí dřevěné tyče, měkkého kartáče nebo vlhké tkaniny.

16.3 Čištění akumulátoru

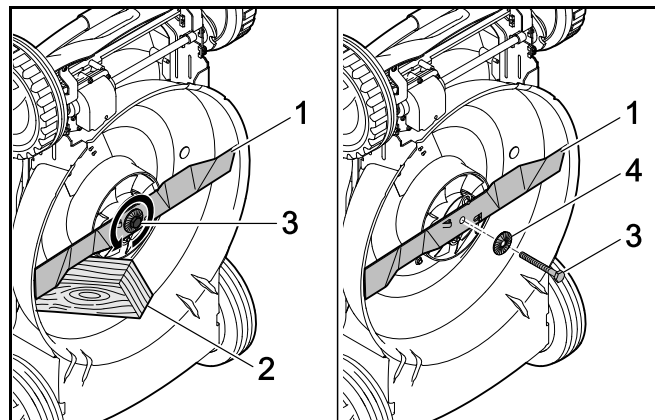
- ▶ Akumulátor vyčistit vlhkým hadrem.

17 Údržba

17.1 Demontáž a montáž řezného nože

17.1.1 Demontáž řezného nože

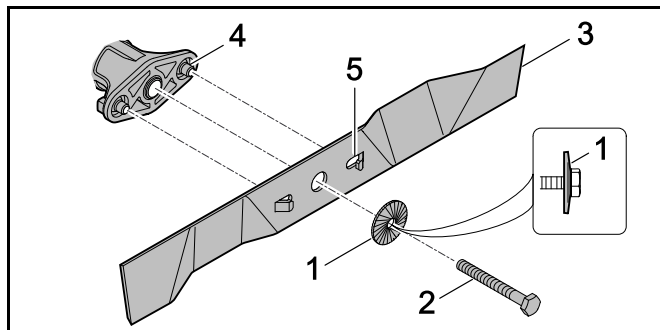
- ▶ Sekačku na trávu vypněte, vytáhněte bezpečnostní klíč a vyjměte akumulátor.
- ▶ Odstavte sekačku na trávu.



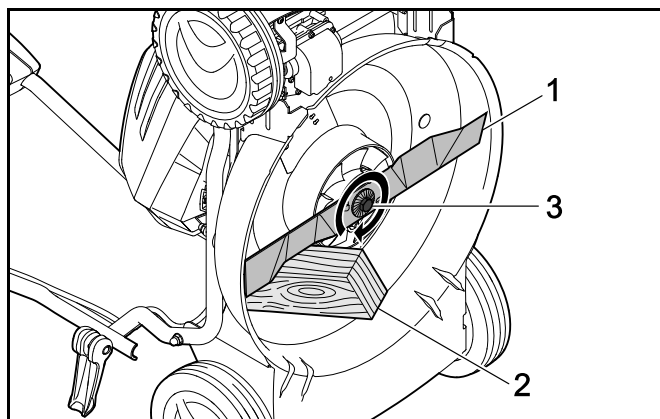
- ▶ Řezný nůž (1) zablokujte pomocí kusu dřeva (2).
- ▶ Vyšroubujte šroub (3) ve směru šipky a sejměte podložku (4).
- ▶ Sejměte řezný nůž (1).
- ▶ Šroub (3) a podložku (4) zlikvidujte.
- ▶ K montáži řezného nože (1) použijte nový šroub a novou podložku.

17.1.2 Montáž řezného nože

- ▶ Sekačku na trávu vypněte, vytáhněte bezpečnostní klíč a vyjměte akumulátor.
- ▶ Odstavte sekačku na trávu.



- ▶ Novou podložku (1) položte na nový šroub (2) tak, aby vyklenutí směřovalo ven.
- ▶ Na závit šroubu (2) naneste zajišťovací přípravek proti povolování šroubů Loctite 243.
- ▶ Řezný nůž (3) nasadte tak, aby výstupky na dosedací ploše (4) zapadly do vybrání (5).
- ▶ Zašroubujte šroub (2) společně s podložkou (1).



- ▶ Řezný nůž (1) zablokujte pomocí kusu dřeva (2).
- ▶ Šroub (3) utáhněte momentem 65 Nm.

17.2 Ostření a vyvažování řezného nože

Správné ostření a vyvažování řezného nože vyžaduje značnou zručnost.

Společnost STIHL doporučuje, aby provádění postupů ostření a vyvažování řezného nože bylo svěřováno odbornému prodejci výrobků STIHL.

VAROVÁNÍ

Řezné hrany řezného nože jsou ostré. Uživatel se může pořezat.

- ▶ Při práci noste pracovní rukavice z odolného materiálu.
- ▶ Sekačku na trávu vypněte, vytáhněte bezpečnostní klíč a vyjměte akumulátor.
- ▶ Proveďte odstavení sekačky na trávu.
- ▶ Vymontujte řezný nůž.
- ▶ Proveďte naostření řezného nože. Při tomto postupu je nutno dodržet úhel ostří a provádět ochlazování řezného nože, 20.2. Během ostření nesmí docházet k modrání materiálu řezného nože.
- ▶ Namontujte řezný nůž.
- ▶ V případě, že přetrvávají nejasnosti: Vyhledejte odborného prodejce výrobků STIHL.

18 Oprava

18.1 Oprava sekačky na trávu a akumulátoru

Uživatel nemůže provádět opravy sekačky na trávu, nože a akumulátoru vlastními silami.

- ▶ V případě, že dojde k poškození sekačky na trávu nebo nože: Sekačku na trávu nebo nůž nepoužívejte a vyhledejte odborného prodejce výrobků STIHL.
- ▶ V případě, že je akumulátor vadný nebo poškozený: Vyměňte akumulátor.
- ▶ V případě, že jsou štítky s bezpečnostními upozorněními nečitelné nebo poškozené: Nechejte štítky s bezpečnostními upozorněními vyměnit odborným prodejcem výrobků STIHL.

19 Odstranění poruch

19.1 Odstraňování poruch sekačky na trávu nebo akumulátoru

Porucha	LED na akumulátoru	Příčina	Opatření
Sekačka na trávu se po zapnutí nerozbíhá.	1 LED bliká zeleně.	Stav nabití akumulátoru je příliš nízký.	► Nabijte akumulátor.
	1 LED svítí červeně.	Akumulátor je příliš teplý nebo příliš studený.	► Vytáhněte bezpečnostní klíč. ► Vyjměte akumulátor. ► Nechejte akumulátor vychladnout nebo zahřát.
	3 LED blikají červeně.	Sekačka na trávu má poruchu.	► Vytáhněte bezpečnostní klíč. ► Vyjměte akumulátor. ► Očistěte elektrické kontakty v přihrádce pro akumulátor. ► Vložte akumulátor. ► Zapněte sekačku na trávu. ► Pokud nadále červeně blikají 3 LED: Sekačku na trávu nepoužívejte a vyhledejte odborného prodejce výrobků STIHL.
	3 LED svítí červeně.	Sekačka na trávu je příliš teplá.	► Vytáhněte bezpečnostní klíč. ► Vyjměte akumulátor. ► Nechejte sekačku na trávu vychladnout.
	4 LED blikají červeně.	Vyskytla se porucha v akumulátoru.	► Vyjměte akumulátor a znovu jej vložte. ► Zapněte sekačku na trávu. ► Pokud nadále červeně blikají 4 LED: Akumulátor nepoužívejte a vyhledejte odborného prodejce výrobků STIHL.
		Elektrické spojení mezi sekačkou na trávu a akumulátorem je přerušeno.	► Vytáhněte bezpečnostní klíč. ► Vyjměte akumulátor. ► Očistěte elektrické kontakty v přihrádce pro akumulátor. ► Zasuňte bezpečnostní klíč. ► Vložte akumulátor.

Porucha	LED na akumulátoru	Příčina	Opatření
		Sekačka na trávu nebo akumulátor jsou vlhké.	<ul style="list-style-type: none"> ▶ Vytáhněte bezpečnostní klíč. ▶ Vyjměte akumulátor. ▶ Sekačku na trávu očistěte. ▶ Nechejte sekačku na trávu nebo akumulátor uschnout.
		Odpor proti pohybu řezného nože je příliš velký.	<ul style="list-style-type: none"> ▶ Nastavte větší výšku sečení. ▶ Sekačku na trávu zapínejte v nižší trávě.
		Oblast okolo řezného nože je ucpaná.	<ul style="list-style-type: none"> ▶ Sekačku na trávu očistěte.
Vlastní pojezd nefunguje.		Vyskytla se porucha vlastního pojezdu.	<ul style="list-style-type: none"> ▶ Vyhledejte odborného prodejce výrobků STIHL.
Sekačka na trávu se během provozu vypíná.	3 LED svítí červeně.	Sekačka na trávu je příliš teplá.	<ul style="list-style-type: none"> ▶ Vytáhněte bezpečnostní klíč. ▶ Vyjměte akumulátor. ▶ Nechejte sekačku na trávu vychladnout. ▶ Sekačku na trávu očistěte. ▶ Sekačku na trávu nezapínejte příliš často během krátké doby. ▶ Pokud se pracuje se zapnutým vlastním pojezdem: Vypněte vlastní pojezd. ▶ Pokud se pracuje s vypnutým vlastním pojezdem: Kráčejte vpřed pomaleji. ▶ Nastavte větší výšku sečení. ▶ Sekejte nižší trávu.
		Řezný nůž je blokován.	<ul style="list-style-type: none"> ▶ Vytáhněte bezpečnostní klíč. ▶ Vyjměte akumulátor. ▶ Sekačku na trávu očistěte.
		Vyskytla se elektrická porucha.	<ul style="list-style-type: none"> ▶ Vyjměte akumulátor a znovu jej vložte. ▶ Zapněte sekačku na trávu.
Sekačka na trávu při provozu silně vibruje.		Šroub řezného nože je povolný.	<ul style="list-style-type: none"> ▶ Šroub pevně utáhněte.
		Řezný nůž není správně vyvážený.	<ul style="list-style-type: none"> ▶ Proveďte vyvážení a naostření řezného nože.
Provozní doba sekačky na trávu je příliš krátká.		Akumulátor není nabitý na plnou kapacitu.	<ul style="list-style-type: none"> ▶ Nabijte akumulátor na plnou kapacitu.

Porucha	LED na akumulátoru	Příčina	Opatření
		Je překročena doba životnosti akumulátoru.	► Vyměňte akumulátor.
		Oblast okolo řezného nože je ucpaná.	► Sekačku na trávu očistěte.
		Řezný nůž je tupý nebo opotřebovaný.	► Proveďte vyvážení a naostření řezného nože.
		Odpor proti pohybu řezného nože je příliš velký.	<ul style="list-style-type: none"> ► Pokud se pracuje se zapnutým vlastním pojezdem: Vypněte vlastní pojezd. ► Pokud se pracuje s vypnutým vlastním pojezdem: Kráčejte vpřed pomaleji. ► Nastavte větší výšku sečení. ► Sekejte nižší trávu.
Akumulátor se vzpříčil při vkládání do přihrádky pro akumulátor.		Vodítka nebo elektrické kontakty v přihrádce pro akumulátor jsou znečištěné.	► Sekačku na trávu očistěte.
Po vložení akumulátoru do nabíječky se nezahajuje nabíjení.	1 LED svítí červeně.	Akumulátor je příliš teplý nebo příliš studený.	► Nechejte akumulátor vložený v nabíječce. Postup nabíjení se automaticky spustí, jakmile bude dosaženo teploty v přípustném rozsahu.
Tráva je sečena nepravidelně nebo na trávniků zůstávají žlutá místa.		Řezný nůž je tupý nebo opotřebovaný.	► Proveďte vyvážení a naostření řezného nože.
		Odpor proti pohybu řezného nože je příliš velký.	<ul style="list-style-type: none"> ► Pokud se pracuje se zapnutým vlastním pojezdem: Vypněte vlastní pojezd. ► Pokud se pracuje s vypnutým vlastním pojezdem: Kráčejte vpřed pomaleji. ► Nastavte větší výšku sečení. ► Sekejte nižší trávu.

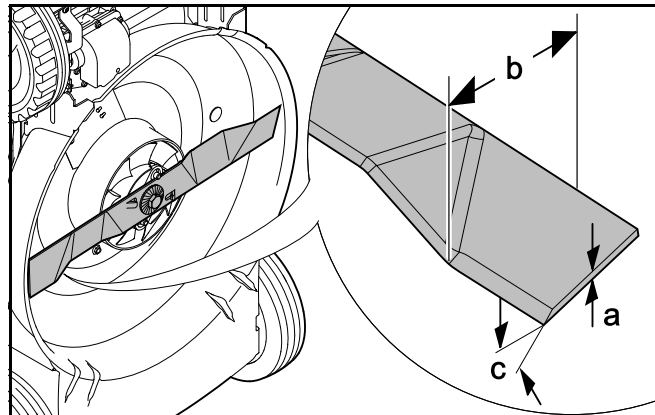
20 Technická data

20.1 Sekačka na trávu STIHL RMA 2.2 RPV, RMA 2.2 RV

- Vhodný akumulátor: STIHL AP
- Hmotnost bez akumulátoru:
 - RMA 2.2 RPV: 22,6 kg
 - RMA 2.2 RV: 22,4 kg
- Šířka záběru při sečení: 46 cm
- Otáčky: 3150 min⁻¹
- Otáčky v režimu ECO: 2800 min⁻¹
- Minimální rychlost pojezdu: 2,0 km/h
- Maximální rychlost pojezdu (podle použitého akumulátoru):
 - AP 100: 3,0 km/h
 - AP 200: 3,7 km/h
 - AP 300: 4,5 km/h

Doba běhu je uvedena na adrese www.stihl.com/battery-life

20.2 Řezný nůž



- Minimální tloušťka a: 2 mm
- Minimální šířka b: 45 mm
- Úhel ostří c: 30°

20.3 Akumulátor STIHL AP

- technologie akumulátoru: lithium-iontová
- napětí: 36 V
- kapacita v Ah: viz výkonový štítek
- obsah energie ve Wh: viz výkonový štítek
- hmotnost v kg: viz výkonový štítek
- přípustné teplotné pásmo pro použití a skladování: - 10 °C až + 50 °C

20.4 Hodnoty zvuku a vibrací

Hodnota K pro hladinu akustického tlaku činí 2 dB(A).
 Hodnota K pro hladinu akustického výkonu činí 2,4 dB(A).
 Hodnota K pro hodnoty vibrací činí 0,7 m/s².

- Hladina akustického tlaku L_{pA} měřená podle normy EN 60335-2-77: 74 dB(A)
- Hladina akustického výkonu L_{wA} měřeno dle 2000/14/EC: 86 dB(A)

- Hodnota vibrací a_{HV} měřená podle normy EN 60335-2-77, vodící držadlo: 1,4 m/s²

Uvedené hodnoty vibrací byly změřeny podle normované zkušební metody a mohou být používány ke vzájemnému porovnávání elektrických zařízení. Skutečné hodnoty vibrací se mohou od uvedených hodnot lišit v závislosti na způsobu používání. Uvedené hodnoty vibrací mohou být používány k prvnímu odhadu míry zatěžování vibracemi. Skutečné zatěžování vibracemi je nutno stanovovat odhadem. Je možno zohledňovat také doby, během kterých je elektrický stroj vypnutý, a doby, během kterých je stroj sice zapnutý, avšak běží bez zatížení.

Informace o plnění požadavků směrnice o vibracích při práci 2002/44/EC lze najít na www.stihl.com/vib.

20.5 REACH

REACH je názvem ustanovení EG o registraci, klasifikaci a povolení chemikálií.

Informace ohledně splnění ustanovení REACH se nacházejí pod www.stihl.com/reach.

21 Náhradní díly a příslušenství

21.1 Náhradní díly a příslušenství

STIHL Tyto symboly označují originální náhradní díly STIHL a originální příslušenství STIHL.

STIHL doporučuje používat originální náhradní díly STIHL a originální příslušenství STIHL.

Náhradní díly a příslušenství jiných výrobců nemohou být i přes pečlivý monitoring trhu firmou STIHL posouzeny ohledně jejich spolehlivosti, bezpečnosti a vhodnosti a STIHL také nemůže ručit za jejich použití.

Originální náhradní díly STIHL a originální příslušenství STIHL jsou k dostání u odborného prodejce výrobků STIHL.

21.2 Důležité náhradní díly

- řezný nůž: 6357 702 0102
- šroub nože: 9008 319 9028
- podložka: 0000 702 6600

22 Likvidace

22.1 Likvidace sekačky na trávu a akumulátoru

Informace týkající se likvidace obdržíte u odborného prodejce STIHL.

- ▶ Sekačku na trávu, řezné nože, akumulátor, příslušenství i obaly je nutno zlikvidovat způsobem, který je v souladu s předpisy a šetrný k životnímu prostředí.

23 Prohlášení o konformitě EU

23.1 Sekačka na trávu STIHL RMA 2.2 RPV, RMA 2.2 RV

STIHL Tirol GmbH
Hans Peter Stihl-Straße 5
6336 Langkampfen
Rakousko

prohlašuje na svoji výhradní odpovědnost, že

- druh konstrukce: akumulátorová sekačka na trávu
- výrobní značka: STIHL
- typ: RMA 2.2 RPV, RMA 2.2 RV
- sériové identifikační číslo: 6357

splňuje příslušná nařízení směrnic 2000/14/EC, 2006/42/EC, 2014/30/EU a 2011/65/EU a byla vyvinuta a vyrobena v souladu s následujícími normami platnými vždy k datu výroby: EN 60335-1, EN 60335-2-77, EN 55014-1 a EN 55014-2.

Název a adresa sídla zúčastněných subjektů:
TÜV Rheinland LGA Products GmbH
Tillystraße 2
D-90431 Norimberk, Německo

Při zjišťování měřené a zaručené hladiny akustického výkonu bylo postupováno podle přílohy VIII směrnice 2000/14/EC.

- Naměřená hladina akustického výkonu: 86 dB(A)
- Zaručená hladina akustického výkonu: 88 dB(A)

Technické dokumenty jsou uchovávány odborem schvalování výrobků společnosti STIHL Tirol GmbH.

Rok výroby a číslo stroje jsou uvedeny na sekačce na trávu.

V Langkampfnu dne 02.01.2020

STIHL Tirol GmbH

v zast.



Matthias Fleischer, vedoucí odboru výzkumu a vývoje

v zast.



Sven Zimmermann, vedoucí kvality

24 Adresy

24.1 Hlavní sídlo firmy STIHL

ANDREAS STIHL AG & Co. KG
Postfach 1771
D-71307 Waiblingen

24.2 Distribuční společnosti STIHL

NĚMECKO

STIHL Vertriebszentrale AG & Co. KG
Robert-Bosch-Straße 13
64807 Dieburg
Telefon: +49 6071 3055358

RAKOUSKO

STIHL Ges.m.b.H.
Fachmarktstraße 7
2334 Vösendorf
Telefon: +43 1 86596370

ŠVÝCARSKO

STIHL Vertriebs AG
Isenrietstraße 4
8617 Mönchaltorf
Telefon: +41 44 9493030

ČESKÁ REPUBLIKA

Andreas STIHL, spol. s r.o.
Chrlická 753
664 42 Modřice

24.3 Dovožci firmy STIHL

BOSNA-HERCEGOVINA

UNIKOMERC d. o. o.
Bišće polje bb
88000 Mostar
Telefon: +387 36 352560
Fax: +387 36 350536

CHORVATSKO

UNIKOMERC – UVOZ d.o.o.
Sjedište:
Amruševa 10, 10000 Zagreb
Prodaja:
Ulica Kneza Ljudevita Posavskog 56, 10410 Velika Gorica
Telefon: +385 1 6370010

Fax: +385 1 6221569

TURECKO

SADAL TARIM MAKİNALARI DIŞ TİCARET A.Ş.

Alsancak Sokak, No:10 I-6 Özel Parsel

34956 Tuzla, İstanbul

Telefon: +90 216 394 00 40

Fax: +90 216 394 00 44

25 Bezpečnostně technické pokyny platné pro sekačku na trávu

25.1 Úvod

Tato kapitola cituje všeobecné bezpečnostní pokyny platné pro elektricky poháněné sekačky na trávu, které jsou formulovány v normě EN 60335-2-77, příloze EE.

**VAROVÁNÍ**

Přečtěte si všechny bezpečnostní pokyny, návody, texty k vyobrazením a technické údaje, které jsou uvedeny na štítcích, jimiž je tato sekačka na trávu opatřena. Zanedbání dodržování následujících pokynů může způsobit zasažení elektrickým proudem, požár a/nebo těžká zranění. **Všechny bezpečnostní pokyny a návody si uschovejte pro případné budoucí použití.**

25.2 Zaučení

- Pečlivě si přečtěte návod k použití. Důkladně se obeznamte s ovládacími prvky a se správným způsobem používání stroje;
- nikdy nedovolte používat sekačku na trávu dětem nebo jiným osobám, které nejsou obeznámeny s návodem k použití. Místními předpisy může být minimální věk obsluhy stroje upraven jinak;
- se sekačkou nikdy nepracujte, jsou-li v blízkosti osoby, zejména děti, nebo zvířata;

- mějte na paměti, že obsluha nebo uživatel stroje zodpovídá za úrazy jiných osob nebo poškození jejich majetku.

25.3 Přípravná opatření

- Při práci se strojem je vždy nutno nosit pevnou obuv a dlouhé kalhoty. Se strojem nikdy nepracujte bosí nebo v lehkých sandálech. Vyhýbejte se nošení volného oděvu nebo oděvu s visícími šňůrkami či pásky.
- Pozemek, na kterém se má se strojem pracovat, důkladně zkontrolujte a odstraňte z něho všechny předměty, které mohou být strojem zachyceny a odmrštěny.
- Před použitím vždy vizuálně zkontrolujte, zda řezné nože, upevňovací šrouby a celá řezná jednotka nejsou opotřebené nebo poškozené. Opotřebené nebo poškozené nože a upevňovací šrouby se smějí vyměňovat pouze v sadách, aby se zamezilo vzniku nevyváženosti. Opotřebené nebo poškozené štítky s bezpečnostními upozorněními je nutno vyměnit.

25.4 Manipulace

- Sečení provádějte za denního světla nebo při dobrém umělém osvětlení.
- Je-li to možné, vyhýbejte se používání stroje při mokré trávě.
- Při práci na svahu dbejte vždy na správnou stabilitu.
- Stroj vedte pouze krokem.
- Při sekání postupujte v příčném směru ke svahu, nikdy nahoru či dolů.
- Buďte obzvláště opatrní při změně směru jízdy na svahu.
- Sečení neprovádějte v nadměrně strmých svazích.
- Buďte obzvláště opatrní při otáčení sekačky na trávu nebo při přitahování sekačky k sobě.
- Je-li sekačka na trávu nutno naklonit za účelem přepravy po jiné než travnaté ploše a provádí-li se přemísťování sekačky na trávu mezi jednotlivými sečenými plochami, zastavte řezný nůž (řezné nože).

- j) Sekačku na trávu nikdy nepoužívejte s poškozenými ochrannými zařízeními či ochrannými mřížemi nebo bez namontovaných ochranných zařízení, např. bez nárazových plechů a/nebo bez sběrného koše na trávu.
- k) Spouštěcí spínač ovládejte opatrně, podle pokynů výrobce. Dbejte na dostatečnou vzdálenost nohou od řezného nože (řezných nožů).
- l) Při spouštění nebo zapínání motoru nesmí být sekačka na trávu nakloněna, pokud nadzvednutí není nutné pro provedení příslušného postupu. V tomto případě je nutno sekačku naklonit pouze tak, jako je to nezbytně nutné a přitom nadzvednout vždy tu stranu, která je odvrácena od uživatele.
- m) Nespouštějte motor, stojíte-li před vyhazovací kanálem.
- n) Dbejte na to, abyste nohy nebo ruce nikdy nevstrčili do prostoru rotujících částí. Zdržujte se vždy v dostatečné vzdálenosti od vyhazovacího otvoru.
- o) Nikdy sekačku na trávu nezvedejte nebo nepřenašejte se zapnutým motorem.
- p) Vypněte motor a vytáhněte startovací klíč. Ujistěte se, že se všechny pohyblivé součásti zcela zastavily:
 - kdykoli se od sekačky na trávu vzdalujete;
 - než začnete uvolňovat zablokované díly nebo čistit ucpaný vyhazovací kanál;
 - než sekačku zkontrolujete, vyčistíte nebo na ní provedete jakékoli práce;
 - jestliže došlo k nárazu na cizí předmět. Zkontrolujte, zda nedošlo k poškození sekačky na trávu, a proveďte potřebné opravy předtím, než sekačku na trávu opět spustíte a budete s ní pracovat.

Pokud sekačka na trávu začne nezvykle silně vibrovat, je zapotřebí provést okamžitou kontrolu.

- vyhledejte poškození;
- zajistěte provedení potřebných oprav poškozených součástí;
- zajistěte, aby všechny matice, svorníky a šrouby byly pevně utažené.

25.5 Údržba a skladování

- a) Ujistěte se, že všechny matice, svorníky a šrouby jsou utažené a že stroj je v bezpečném provozním stavu.
- b) Pravidelně kontrolujte sběrný koš trávy, není-li opotřebovaný, ztracený či nefunkční.
- c) Opotřebované nebo poškozené díly z bezpečnostních důvodů vždy vyměňte.
- d) Mějte na paměti, že u strojů s vícero řeznými noži může mít pohyb jednoho řezného nože za následek otáčení zbývajících řezných nožů.
- e) Při nastavování stroje dbejte na to, aby nemohlo dojít k přivření prstů mezi pohyblivými se řeznými noži a nepohyblivými součástmi stroje.
- f) Než stroj odstavíte, nechejte vychladnout motor.
- g) Při provádění údržby řezných nožů mějte na paměti, že se tyto řezné nože mohou uvést do pohybu, a to i tehdy, je-li vypnutý zdroj elektrického napětí.
- h) Opotřebované nebo poškozené díly z bezpečnostních důvodů vždy vyměňte. Používejte výlučně originální náhradní díly a příslušenství.

Tartalomjegyzék

1	Előszó	346	9.2	A biztonsági kulcs eltávolítása	361
2	Erre a használati útmutatóra vonatkozó információk	346	10	A fűnyíró gép be- és kikapcsolása	361
2.1	Vonatkozó dokumentumok	346	10.1	A fűnyíró kés be- és kikapcsolása	361
2.2	A figyelmeztetések jelölése a szövegben	347	10.2	A kerékajtás be- és kikapcsolása	361
2.3	Szimbólumok a szövegben	347	11	A fűnyíró gép és az akkumulátor ellenőrzése	362
3	Áttekintés	347	11.1	A kezelőelemek ellenőrzése	362
3.1	A fűnyíró gép és az akkumulátor	347	11.2	A kés ellenőrzése	363
3.2	Szimbólumok	348	11.3	Az akkumulátor vizsgálata	363
4	Biztonsági tudnivalók	349	12	Munkavégzés a fűnyíró géppel	363
4.1	Figyelmeztető szimbólumok	349	12.1	A fűnyíró gép tartása és vezetése	363
4.2	Rendeltetésszerű használat	350	12.2	A vágási magasság beállítása	363
4.3	A felhasználóval szembeni követelmények	350	12.3	Az energiatakarékos (ECO) üzemmód bekapcsolása:	364
4.4	Ruházat és felszerelés	351	12.4	Mulcsozás	364
4.5	Munkaterületet és környezet	351	13	Munka után	365
4.6	Biztonságos állapot	352	13.1	Munkavégzés után	365
4.7	Munkavégzés	354	14	Szállítás	365
4.8	Szállítás	355	14.1	A fűnyíró gép szállítása	365
4.9	Tárolás	355	14.2	Az akkumulátor szállítása	366
4.10	Tisztítás, karbantartás és javítás	356	15	Tárolás	366
5	A fűnyíró gép működőképes állapotba helyezése	357	15.1	A fűnyíró gép tárolása	366
5.1	A fűnyíró gép működőképes állapotba helyezése	357	15.2	Az akkumulátor tárolása	366
6	Akku töltés és LED-ek	358	16	Tisztítás	366
6.1	Az akkumulátor töltése	358	16.1	A fűnyíró gép felállítása	366
6.2	A töltöttségi állapot megjelenítése	358	16.2	A fűnyíró gép tisztítása	367
6.3	Az akkumulátoron lévő LED-ek	358	16.3	Az akku tisztítása	367
7	A fűnyíró gép összeszerelése	358	17	Karbantartás	367
7.1	A tolókar felhajtása és összecukása	358	17.1	A fűnyíró kés felszerelése és leszerelése	367
8	Az akku behelyezése és kivevése	359	17.2	Kés élezése és kiegyensúlyozása	368
8.1	Az akkumulátor behelyezése	359	18	Javítás	369
8.2	Az akkumulátor eltávolítása	360	18.1	A fűnyíró gép és az akkumulátor javítása	369
9	A biztonsági kulcs behelyezése és eltávolítása	360	19	Hibaelhárítás	370
9.1	A biztonsági kulcs behelyezése	360			

STIHL

Ez a használati utasítás szerzői jogvédelem alatt áll. Minden jog fenntartva, különös tekintettel a sokszorosításra, a fordításra és az elektronikus rendszerekben történő feldolgozásra.

19.1 A fűnyíró gép, illetve az akkumulátor zavarainak elhárítása	370
20 Műszaki adatok	373
20.1 STIHL RMA 2.2 RPV, RMA 2.2 RV fűnyíró gépek	373
20.2 Kés	373
20.3 STIHL AP akkumulátor	373
20.4 Hang- és rezgésértékek	373
20.5 REACH	374
21 Pótalkatrészek és tartozékok	374
21.1 Pótalkatrészek és tartozékok	374
21.2 Fontos pótalkatrészek	374
22 Ártalmatlanítás	374
22.1 A fűnyíró gép és az akkumulátor ártalmatlanítása	374
23 EK Megfelelőségi nyilatkozat	374
23.1 STIHL RMA 2.2 RPV, RMA 2.2 RV fűnyíró gépek	374
24 Biztonsági útmutató a fűnyíró géphez	375
24.1 Bevezető	375
24.2 Oktatás	375
24.3 Előkészítő műveletek	376
24.4 Kezelés	376
24.5 Karbantartás és tárolás	377

1 Előszó

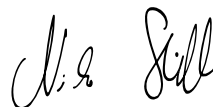
Tisztelt Vásárlónk!

Örömkre szolgál, hogy STIHL-termék mellett döntött. Termékeink fejlesztése és gyártása csúcsműködésben történik, ügyfeleink szükségleteinek megfelelően. Így magas megbízhatóságú termékek jönnek létre, amelyek az extrém igénybevétel próbáját is kiállják.

A STIHL a szervizelés terén is csúcsműködést nyújt Önnek. Márkaszervizeink szakértő tanácsadást és betanítást, valamint átfogó műszaki segítséget nyújtanak.

A STIHL elkötelezett a környezettel szembeni fenntartható és felelősségteljes eljárások mellett. A jelen használati utasítás támogatást ad, hogy Ön biztonságos és környezetbarát módon használhassa STIHL-termékét, annak hosszú élettartamán keresztül.

Köszönjük bizalmát és sok örömet kívánunk a STIHL-termék használatához.



Dr. Nikolas Stihl

FONTOS! HASZNÁLAT ELŐTT OLVASSA EL ÉS ŐRIZZE MEG.

2 Erre a használati útmutatóra vonatkozó információk

2.1 Vonatkozó dokumentumok

Ez a használati utasítás a 2006/42/EC irányelv értelmében a gyártó által kiadott eredeti használati útmutatónak minősül.

A helyi biztonsági előírások vannak érvényben.

- ▶ A jelen használati utasítás mellett olvassuk el, értelmezzük és őrizzük meg a következő dokumentumokat:
 - Biztonsági utasítások a STIHL AP akkumulátorhoz
 - A STIHL AL 101, 300 és 500 töltőkészülékek használati utasítása
 - Biztonsági információk a STIHL akkumulátorokhoz és a beépített akkumulátorral rendelkező termékekhez: www.stihl.com/safety-data-sheets

2.2 A figyelmeztetések jelölése a szövegben

⚠ VESZÉLY

Olyan veszélyekre utal, amelyek súlyos sérüléseket vagy halált okozhatnak.

- ▶ A megnevezett intézkedésekkel súlyos sérülések vagy halál kerülhető el.

⚠ FIGYELMEZTETÉS

Olyan veszélyekre utal, amelyek súlyos sérüléseket vagy halált **okozhatnak**.

- ▶ A megnevezett intézkedésekkel súlyos sérülések vagy halál kerülhető el.

TUDNIVALÓ

Olyan veszélyekre utal, amelyek anyagi károkat okozhatnak.

- ▶ A megnevezett intézkedésekkel anyagi károk kerülhetők el.

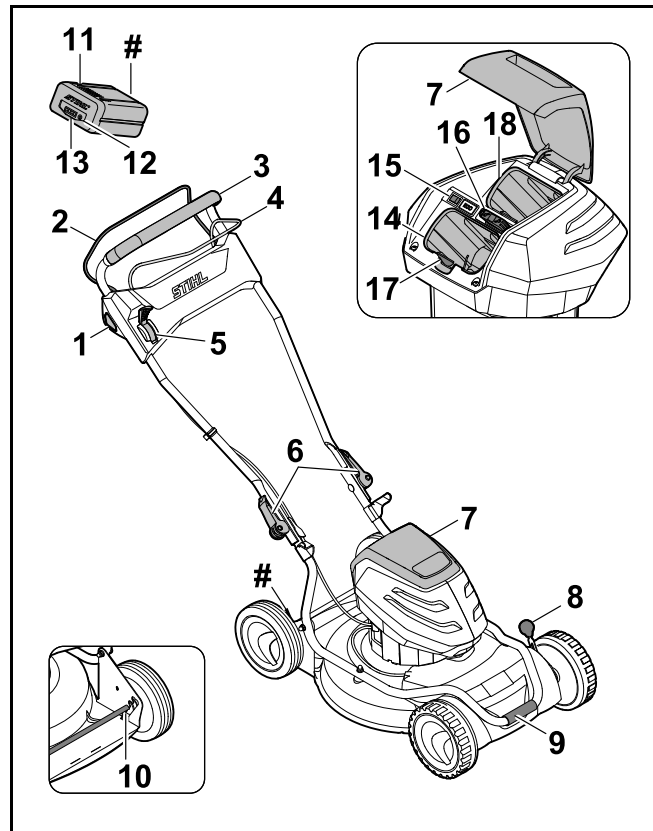
2.3 Szimbólumok a szövegben



Ez a szimbólum a használati útmutató egyik fejezetére utal.

3 Áttekintés

3.1 A fűnyíró gép és az akkumulátor



1 Reteszelőgomb

A reteszelőgomb a nyírás kapcsolókarjával be- és kikapcsolja a kést.

2 A nyírás kapcsolókarja

A nyírás kapcsolókarja a reteszelőgombbal együtt be- és kikapcsolja a kést.

3 Tolókar

A tolókar a fűnyíró gép tartására, vezetésére és szállítására szolgál.

4 A kerékhajtás kapcsolókarja

A kerékhajtás kapcsolókarjával kapcsolható be és ki a kerékhajtás.

5 Kar

A kar a kerékhajtás sebességének beállítására szolgál.

6 Gyorsan állítható rögzítőkar

A gyorsan állítható rögzítőkar a tolókar felső részét a tolókar alsó részére rögzíti, és a tolókar lehajtására szolgál.

7 Fedél

A fedél elfedi az akkumulátort, az ECO kapcsolót és a biztonsági kulcsot, és véd a szennyeződéstől.

8 Kar

A kar az elülső kerekek vágási magasságának beállítására szolgál.

9 Szállítófogantyú

A szállítófogantyúval szállítható a fűnyíró gép.

10 Hátsó tengely

A hátsó tengely a hátsó kerekekhez tartozó vágási magasság beállítására szolgál.

11 Akkumulátor

A fűnyíró gépet az akkumulátor látja el energiával.

12 Nyomógomb

A nyomógomb kapcsolja be az akkumulátoron lévő LED-eket.

13 LED-ek

A LED-ek az akkumulátor töltöttségét és meghibásodását mutatják.

14 Akkumulátornyílás

Az akkumulátornyílásba helyezhető be az akkumulátor.

15 ECO kapcsoló

Az ECO kapcsolóval kapcsolható be és ki az ECO üzemmód.

16 Biztonsági kulcs

A biztonsági kulccsal engedélyezhető a fűnyíró gép bekapcsolása.

17 Rögzítőkar

A rögzítőkar tartja az akkumulátort az akkumulátornyílásban.

RMA 2 RPV:**18 Akkumulátornyílás**

Az akkumulátornyílásba behelyezhető egy második akkumulátor.

RMA 2 RV:**18 Szállítórekesz**

A szállítórekeszbe egy tartalékakkumulátor helyezhető.

Adattábla a gépszámmal**3.2 Szimbólumok**

A fűnyíró gépen és az akkumulátoron szimbólumok lehetnek, amelyek a következőket jelentik:



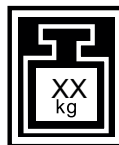
Ez a szimbólum jelzi a biztonsági kulcsot.



Ez a szimbólum jelzi a kulcs kihúzását.



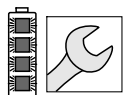
Ez a szimbólum jelzi az ECO kapcsolót.



Ezzel a szimbólummal a fűnyíró gép akkumulátor nélküli tömegét adjuk meg.



1 LED világít pirosan. Az akkumulátor túlságosan felmelegedett vagy lehűlt.



4 LED villog pirosan. Meghibásodás az akkumulátornál.



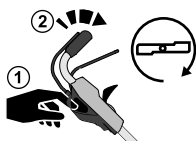
LWA Garantált zajteljesítményszint a 2000/14/EC irányelv szerint dB(A) egységben, a termékek zajkibocsátásának összehasonlíthatóságához.



A szimbólum melletti adat az akkumulátorenergiát adja meg az akkumulátorcella gyártójának specifikációja szerint. A használat során rendelkezésre álló akkumulátorenergia ennél alacsonyabb.



Ne dobjunk a terméket háztartási hulladék közé.



A fűnyíró kés be- és kikapcsolása.



A menetsebesség beállítása.



Ebben az állásban a fűnyíró gép maximális sebességgel működik.



Ebben az állásban a fűnyíró gép a legalacsonyabb sebességgel működik.



Tartsuk be a biztonsági utasításokat és a kapcsolódó intézkedéseket.



Olvassuk el, értelmezzük és őrizzük meg a használati utasítást.



Legyünk óvatosak a kirepülő részek miatt – tartsunk megfelelő távolságot másoktól.



Ne érintsük meg a forgó kést.



Vegyük ki az akkumulátort a munka megszakítása, szállítás, tárolás, karbantartás vagy javítás előtt.



Húzzuk ki a biztonsági kulcsot a munka megszakítása, szállítás, tárolás, karbantartás vagy javítás előtt.



Tartsuk be a biztonsági távolságot.



Óvjuk az akkumulátort hőtől és nyílt lángtól.



Az akkumulátort tilos folyadékba meríteni.

4 Biztonsági tudnivalók

4.1 Figyelmeztető szimbólumok

A fűnyíró gép és az akkumulátor figyelmeztető szimbólumai a következőket jelentik:



Tartsuk be az akkumulátor számára megengedett hőmérséklet-tartományt.

4.2 Rendeltetésszerű használat

A STIHL RMA 2 RPV és RMA 2 RV fűnyíró gép száraz fű mulcsozására szolgál.

Tilos a fűnyíró gépet esőben használni.

A fűnyíró gépet STIHL AP akkumulátor látja el energiával.

▲ FIGYELMEZTETÉS

- Azok az akkumulátorok, amelyeket a STIHL nem engedélyezett a fűnyíró gépben való használatra, tüzet és robbanást okozhatnak. Ez súlyos, akár halálos személyi sérülésekhez, illetve anyagi károkhoz vezethet.
 - ▶ A fűnyíró gépet STIHL AP akkumulátorral használjuk.
- Súlyos vagy halálos személyi sérüléseket és anyagi károkat okozhatunk azzal, ha nem rendeltetésszerűen használjuk a fűnyíró gépet vagy az akkumulátort.
 - ▶ A fűnyíró gépet és az akkumulátort a jelen használati utasításban leírtak szerint kell használni.

4.3 A felhasználóval szembeni követelmények

▲ FIGYELMEZTETÉS

- Az eligazításban nem részesült felhasználók nem ismerik és nem tudják felmérni a fűnyíró géppel és az akkumulátorokkal járó veszélyeket. Az ilyen felhasználók, illetve más személyek súlyos, akár halálos sérüléseket szenvedhetnek.



- ▶ Olvassuk el, értelmezzük és őrizzük meg a használati utasítást.

- ▶ Ha a fűnyíró gépet vagy az akkumulátort más személynek adja tovább: mindig mellékeljük a használati utasítást is.

- ▶ Győződjünk meg arról, hogy a felhasználó eleget tesz a következő követelményeknek:
 - A felhasználó kipihent.
 - A felhasználó fizikailag, érzékszervileg és mentálisan képes működtetni, valamint használni a fűnyíró gépet és az akkumulátort. Ha a felhasználó fizikailag, érzékszervileg vagy mentálisan akadályoztatott, akkor csak felelős személy felügyelete vagy irányítása alatt dolgozhat a géppel.
 - A felhasználó ismeri és fel tudja mérni a fűnyíró géppel és az akkumulátorokkal járó veszélyeket.
 - A felhasználó tisztában van azzal, hogy felelős a balesetekért és a károkozásért.
 - A felhasználó nagykorú, vagy az adott ország szabályozásai értelmében felügyelettel szakmai képzésben vesz részt.
 - A felhasználó valamelyik STIHL szakszerviz vagy szakértő által eligazításban részesült a fűnyíró gép első használata előtt.
 - A felhasználó nincs alkohol, gyógyszer vagy kábítószer befolyása alatt.
- ▶ Bizonytalanság esetén: keressük fel valamelyik STIHL szakszervizt.

4.4 Ruházat és felszerelés

! FIGYELMEZTETÉS

- A gép működés közben nagy sebességgel tárgyakat verhet fel. A felhasználó ennek következtében megsérülhet.
 - ▶ Viseljen hosszú, ellenálló anyagból készült nadrágot.
- Munka közben por verődhet fel. A belélegzett por károsíthatja az egészséget és allergiás reakciókat válthat ki.
 - ▶ Por felverődése esetén: Viseljen porvédő maszkot.
- A nem megfelelő ruházat beakadhat a fába, bozótba és a fűnyíró gépbe. A nem megfelelő ruházatot viselő felhasználó súlyos sérüléseket szenvedhet.
 - ▶ Viseljen szorosan illeszkedő ruházatot.
 - ▶ Ne viseljen sálát és ékszert.
- Tisztítás, karbantartás vagy szállítás során a felhasználó érintkezhet a késsel. A felhasználó ennek következtében megsérülhet.
 - ▶ Viseljen ellenálló anyagból készült munkavédelmi kesztyűt.
- Ha a felhasználó nem megfelelő lábbelit visel, akkor megcsúszhat. A felhasználó ennek következtében megsérülhet.
 - ▶ Tapadó talpú, erős, zárt cipőt viseljen.
- A kések élezése során az anyag részecskéi szétszóródhatnak. A felhasználó ennek következtében megsérülhet.
 - ▶ Viseljen szorosan illeszkedő védőszemüveget. A megfelelő védőszemüveget az EN 166 szabvány vagy a nemzeti előírások szerint tesztelték, és a megfelelő jelöléssel ellátva, kereskedelmi forgalomban kapható.
 - ▶ Viseljen ellenálló anyagból készült munkavédelmi kesztyűt.

4.5 Munkaterületet és környezet

4.5.1 Fűnyíró gép

! FIGYELMEZTETÉS

- A kívülálló személyek, gyermekek és állatok nem ismerik, valamint nem tudják felmérni a fűnyíró géppel és a felferődő tárgyakkal járó veszélyeket. Ez súlyos, akár halálos sérüléseket okozhat a kívülállóknál, a gyermekeknél és az állatoknál, valamint anyagi károkat idézhet elő.



- ▶ A kívülálló személyeket, gyermekeket és állatokat távol kell tartani a munkaterülettől.
- ▶ Tartsunk kellő biztonsági távolságot a tárgyaktól.
- ▶ Ne hagyjuk felügyelet nélkül a fűnyíró gépet.
- ▶ Győződjünk meg arról, hogy gyermekek nem játszhatnak a fűnyíró géppel.
- A fűnyíró gép nem vízálló. Az esőben vagy nedves környezetben való használata áramütést okozhat. A felhasználó ilyenkor megsérülhet, és károsodhat a fűnyíró gép.
 - ▶ Ne dolgozzunk esőben és nedves környezetben.
 - ▶ Ne nyírjunk nedves fűvet.
- A fűnyíró gép elektromos alkatrészei szikrákat kelthetnek. A szikrák gyúlékony vagy robbanásveszélyes környezetben tüzet vagy robbanást okozhatnak. Ez súlyos, akár halálos személyi sérülésekhez, illetve anyagi károkhoz vezethet.
 - ▶ Ne dolgozzunk gyúlékony vagy robbanásveszélyes környezetben.

4.5.2 Akkumulátor

⚠ FIGYELMEZTETÉS

- A kívülálló, a gyermekek és az állatok nem ismerik és nem tudják felmérni az akkumulátorokkal járó veszélyeket, ezért a kívülálló, a gyermekek és az állatok súlyos sérüléseket szenvedhetnek.
 - ▶ Tartsa távol a kívülállót, a gyermekeket és az állatokat.
 - ▶ Ne hagyja az akkumulátort felügyelet nélkül.
 - ▶ Győződjön meg arról, hogy gyermekek nem tudnak játszani az akkumulátorral.
- Az akkumulátor nincs védve minden környezeti hatással szemben. Bizonyos környezeti hatásoknak kitéve az akkumulátor kigyulladhat vagy felrobbanhat. Ez súlyos személyi sérüléseket és anyagi károkat okozhat.



- ▶ Óvja az akkumulátort hőtől és nyílt lángtól.
- ▶ Tilos az akkumulátort tűzbe dobni.



- ▶ Az akkumulátor - 10 °C és + 50 °C közötti hőmérséklet-tartományban használható és tárolható.



- ▶ Tilos az akkumulátort folyadékba meríteni.

- ▶ Tartsa távol az akkumulátort fémtárgyaktól.
- ▶ Ne tegye ki az akkumulátort nagy nyomásnak.
- ▶ Ne tegye ki az akkumulátort mikrohullámú sugárzás hatásának.
- ▶ Óvja az akkumulátort a vegyi anyagoktól és a sóktól.

4.6 Biztonságos állapot

4.6.1 Fűnyíró gép

A fűnyíró gép akkor van üzembiztos állapotban, ha teljesülnek az alábbi feltételek:

- A fűnyíró gép sérülésmentes.
- A fűnyíró gép tiszta és száraz.
- A kezelőelemek működnek, és azokat nem alakították át.
- A kés előírás szerint van felszerelve.
- Eredeti STIHL tartozékokat építettek a fűnyíró gépbe.
- A tartozékok előírás szerint vannak beszerelve.



⚠ FIGYELMEZTETÉS

- Nem üzembiztos állapotban előfordulhat, hogy az alkatrészek nem működnek megfelelően, és üzemen kívül kerülnek a biztonsági berendezések. Ez súlyos, akár halálos személyi sérülésekkel járhat.
 - ▶ Sérülésmentes fűnyíró géppel dolgozzunk.
 - ▶ Ha a fűnyíró gép beszenyeződött vagy átnedvesedett, tisztítsuk meg a fűnyíró gépet, majd hagyjuk megszáradni.
 - ▶ Tilos átalakítani a fűnyíró gépet.
 - ▶ Ha nem működnek a kezelőelemek: ne dolgozzunk a fűnyíró géppel.
 - ▶ Eredeti STIHL tartozékokat építsünk a fűnyíró gépbe.
 - ▶ A kést a jelen használati utasításban leírtak szerint kell beszerelni.
 - ▶ A tartozékokat a jelen használati utasításban és a tartozék használati utasításában megadott módon kell felszerelni.
 - ▶ Ne helyezünk tárgyakat a fűnyíró gép nyílásaiba.
 - ▶ Soha ne kössük össze a kulcsadapter érintkezőit fémtárggyal, rövidzárlatot okozva ezzel.
 - ▶ Az elhasználdott vagy sérült tájékoztató táblákat ki kell cserélni.

- ▶ Bizonytalanság esetén: keressük fel valamelyik STIHL szakszervizt.

4.6.2 Kés

A kés akkor van biztonságos állapotban, ha teljesülnek az alábbi feltételek:

- A kés és a kapcsolódó alkatrészek sérülésmentesek.
- A kés nincs eldeformálódva.
- A kés előírás szerint van felszerelve.
- A kés megfelelően meg van élezve.
- A kés sorjamentes.
- A kés megfelelően ki van egyensúlyozva.
- A kés vastagsága és szélessége az előírt minimális értéknél nem kisebb,  20.2.
- Az élezési szöveget betartották,  20.2.

FIGYELMEZTETÉS

- Nem biztonságos állapotban a kés részei fellazulhatnak és kirepülhetnek. Ez súlyos személyi sérülésekkel járhat.
 - ▶ Ép késsel és alkatrészekkel dolgozzunk.
 - ▶ A kést előírás szerint szereljük be.
 - ▶ A kést előírás szerint élezzük meg.
 - ▶ Amennyiben a kés vastagsága vagy szélessége kisebb az előírt minimális értékeknél: Cseréljük ki a kést.
 - ▶ A kést STIHL szakszervizzel egyensúlyoztassuk ki.
 - ▶ Bizonytalanság esetén: Keressük fel valamelyik STIHL szakszervizt.

4.6.3 Akkumulátor

Az akkumulátor akkor van biztonsági szempontból megfelelő állapotban, ha teljesülnek az alábbi feltételek:

- Az akkumulátor sérülésmentes.
- Az akkumulátor tiszta és száraz.
- Az akkumulátor működőképes és nem alakították át.

FIGYELMEZTETÉS

- Az akkumulátor csak üzembiztos állapotban működtethető biztonságosan. Ellenkező esetben súlyos személyi sérülések következhetnek be.
 - ▶ Kizárólag sérülésmentes és működőképes akkumulátorral dolgozzunk.
 - ▶ Ne töltsünk sérült vagy meghibásodott akkumulátort.
 - ▶ Ha az akkumulátor beszenyeződött vagy átnedvesedett, tisztítsuk meg, majd hagyjuk kiszáradni.
 - ▶ Tilos átalakítani az akkumulátort.
 - ▶ Ne helyezünk tárgyakat az akkumulátor nyílásaiba.
 - ▶ Soha ne kössük össze az akkumulátor elektromos érintkezőit fémtárggyal, rövidzárlatot okozva ezzel.
 - ▶ Ne bontsuk meg az akkumulátort.
 - ▶ Az elhasználódott vagy sérült tájékoztató táblákat ki kell cserélni.
- A sérült akkumulátorból folyadék folyhat ki. A bőrrre vagy szembe kerülő folyadék bőr-, illetve szemirritációt okozhat.
 - ▶ Kerüljük az érintkezést a folyadékkal.
 - ▶ Ha a folyadék a bőrrre kerül, mossuk le bő vízzel és szappannal az érintett bőrfelületet.
 - ▶ Ha a folyadék szembe kerül, legalább 15 percen keresztül öblítsük a szemet bő vízzel, és orvoshoz kell fordulni.
- Az akkumulátor sérülése vagy meghibásodása esetén szokatlan szag vagy füst, illetve tűz keletkezhet. Ez súlyos vagy halálos személyi sérülésekhez, illetve anyagi károkhhoz vezethet.
 - ▶ Ha az akkumulátor környezetében szokatlan szag vagy füst képződik, ne használjuk az akkumulátort, és távolítsuk el a környezetéből az éghető anyagokat.
 - ▶ Ha az akkumulátor lángra kap, kíséreljük meg tűzoltókészülékkel vagy vízzel eloltani a tüzet.

4.7 Munkavégzés

FIGYELMEZTETÉS

- A felhasználó bizonyos helyzetekben nem tud odafigyelve dolgozni. Ilyenkor megbotolhat, eleshet és súlyosan megsérülhet.
 - ▶ Nyugodtan és megfontoltan dolgozzunk.
 - ▶ Ha rosszak a fény- és látási viszonyok: ne dolgozzunk a fűnyíró géppel.
 - ▶ Egyedül irányítsuk a fűnyíró gépet.
 - ▶ Fordítsunk figyelmet az akadályokra.
 - ▶ Ne billentsük meg a fűnyíró gépet.
 - ▶ A talajon állva dolgozzunk, és ügyeljünk az egyensúlyra.
 - ▶ Ha fáradtság jeleit tapasztaljuk: iktassunk be szünetet.
 - ▶ Ha lejtőn nyírunk: a lejtőre merőlegesen haladjunk.
 - ▶ Ne nyírjunk fűvet meredek lejtőkön.
- A forgó kés megvághatja a felhasználót. A felhasználó ennek következtében súlyosan megsérülhet.



- ▶ Ne érintsük meg a forgó kést.
- ▶ Ha a kés megakad valamiben: Kapcsoljuk ki a fűnyíró gépet, húzzuk ki a biztonsági kulcsot és vegyük ki az akkumulátort. Csak ezután távolítsuk el a tárgyat.

- Ha munkavégzés közben kerékhajtás nélkül dolgozunk, a kerékhajtás véletlenül bekapcsolódhat, és a fűnyíró gép ilyenkor mozgásba jön. Ez súlyos személyi sérüléseket és anyagi károkat okozhat.
 - ▶ A kerékhajtás kapcsolókarját csak akkor húzzuk meg, ha be kell kapcsolni a kerékhajtást.
- Ha a fűnyíró gép munka közben szokatlanul vagy rendellenesen viselkedik, akkor előfordulhat, hogy nincs biztonságos állapotban. Ez súlyos személyi sérüléseket és anyagi károkat okozhat.
 - ▶ Fejezzük be a munkát, húzzuk ki a biztonsági kulcsot, vegyük ki az akkumulátort és keressünk fel egy STIHL szakszervizt.
- Munka közben a fűnyíró gép rezgéseket bocsáthat ki.
 - ▶ Viseljünk kesztyűt.
 - ▶ Tartsunk szüneteket.
 - ▶ Ha keringési zavar jelei lépnek fel: forduljunk orvoshoz.
- Ha munka közben a kés idegen tárgyba ütközik, megsérülhet a tárgy vagy annak részei, illetve nagy sebességgel felverődhetnek. Ez személyi sérüléseket és anyagi károkat okozhat.
 - ▶ Távolítsuk el az idegen tárgyat a munkaterületről.
- A nyírás kapcsolókarjának visszaengedésekor a kés rövid ideig még tovább fog. Ez súlyos személyi sérülésekkel járhat.
 - ▶ Várjuk meg, amíg a kés leáll.
- Ha a forgó kés kemény tárgyba ütközik, szikra keletkezhet. Gyúlékony környezetben a szikrák tüzet okozhatnak. Ez súlyos, akár halálos személyi sérülésekhez, illetve anyagi károkhoz vezethet.
 - ▶ Ne dolgozzunk gyúlékony környezetben.

⚠ VESZÉLY

- Ha a munkát feszültség alatt álló kábelek közelében végezzük, a kés hozzáérhet a feszültség alatt álló kábelekhez, és károsíthatja azokat. Ez súlyos, akár halálos személyi sérüléseket okozhat.
 - ▶ Ne dolgozzunk feszültség alatt álló kábelek környezetében.
- Zivatarban munka közben villámcsapás érheti a felhasználót. Ez súlyos, akár halálos személyi sérüléseket okozhat.
 - ▶ Zivatar esetén: ne dolgozzunk a géppel.

4.8 Szállítás

4.8.1 Fűnyíró gép

⚠ FIGYELMEZTETÉS

- Szállítás közben a fűnyíró gép felborulhat vagy elmozdulhat. Ez személyi sérüléseket és anyagi károkat okozhat.



- ▶ Húzzuk ki a biztonsági kulcsot.



- ▶ Vegyük ki az akkumulátort.

- ▶ A fűnyíró gépet úgy biztosítsuk hevederekkel, szíjjakkal vagy egy hálóval, hogy az ne tudjon felborulni és ne mozdulhasson el.

- Ha a szállítás során kikapcsolt kerékajtás mellett a biztonsági kulcs és az akkumulátor be van helyezve, a kerékajtás véletlenül bekapcsolódhat, és a fűnyíró gép elindulhat. Ez súlyos személyi sérüléseket és anyagi károkat okozhat.



- ▶ Húzzuk ki a biztonsági kulcsot.



- ▶ Vegyük ki az akkumulátort.

4.8.2 Akku

⚠ FIGYELMEZTETÉS

- Az akku nem védett valamennyi környezeti hatás ellen. Amennyiben az akkut kitesszük bizonyos környezeti hatásoknak, az akku megrongálódhat és anyagi károk következhetnek be.
 - ▶ Ne szállítson sérült akkut.
 - ▶ Az akkut egy elektromosan nem vezetőképes csomagolásban szállítsa.
- Szállítás közben az akku felborulhat vagy mozoghat. Személyi sérülések és anyagi károk keletkezhetnek.
 - ▶ Az akkut úgy csomagolja be, hogy ne mozoghasson.
 - ▶ Úgy biztosítsa ki a csomagot, hogy ne mozoghasson.

4.9 Tárolás

4.9.1 Fűnyíró gép

⚠ FIGYELMEZTETÉS

- A gyermekek nem ismerik és nem tudják felmérni a fűnyíró géppel járó veszélyeket, emiatt súlyos sérülések érhetik őket.



- ▶ Húzzuk ki a biztonsági kulcsot.



- ▶ Vegyük ki az akkumulátort.

- ▶ A fűnyíró gépet tartsuk gyermekek számára elérhetetlen helyen.

- A fűnyíró gép és a fém alkatrészek elektromos érintkezői berozsdásodhatnak a nedvességtől. Emiatt károsodhat a fűnyíró gép.



- ▶ Húzzuk ki a biztonsági kulcsot.



- ▶ Vegyük ki az akkumulátort.

- ▶ Tartsuk tisztán és szárazon a fűnyíró gépet.

- Ha a biztonsági kulcs és az akkumulátor tárolás során be van helyezve, a kés és a kerékajtás véletlenül bekapcsolódhat, és a fűnyíró gép elindulhat. Ez súlyos személyi sérüléseket és anyagi károkat okozhat.



- ▶ Húzzuk ki a biztonsági kulcsot.



- ▶ Vegyük ki az akkumulátort.

4.9.2 Akkumulátor

⚠ FIGYELMEZTETÉS

- A gyermekek nem ismerik és nem tudják felmérni az akkumulátorokkal járó veszélyeket, emiatt súlyos sérülések érhetik őket.
 - ▶ Az akkumulátorokat tartsa gyermek számára elérhetetlen helyen.
- Az akkumulátor nincs védve minden környezeti hatással szemben. Bizonyos környezeti hatásoknak kitéve az akkumulátor károsodhat.
 - ▶ Tartsa tisztán és szárazon az akkumulátort.
 - ▶ Az akkumulátort zárt helyiségben tárolja.
 - ▶ Az akkumulátort a fűnyíró géptől és a töltőkészüléktől elkülönítve tárolja.
 - ▶ Az akkumulátort elektromosan szigetelő csomagolásban kell tárolni.
 - ▶ Az akkumulátor tárolási hőmérsékletének - 10 °C és + 50 °C közötti tartományban kell lennie.

4.10 Tisztítás, karbantartás és javítás

⚠ FIGYELMEZTETÉS

- Ha a biztonsági kulcs és az akkumulátor be van helyezve tisztítás, karbantartás vagy javítás során, a kés véletlenül bekapcsolódhat. Ez súlyos személyi sérüléseket és anyagi károkat okozhat.



- ▶ Húzzuk ki a biztonsági kulcsot.



- ▶ Vegyük ki az akkumulátort.

- Ha a biztonsági kulcs és az akkumulátor tisztítás, karbantartás vagy javítás során be van helyezve, a kerékajtás véletlenül bekapcsolódhat, és a fűnyíró gép mozgásba jön. Ez súlyos személyi sérüléseket és anyagi károkat okozhat.



- ▶ Húzzuk ki a biztonsági kulcsot.



- ▶ Vegyük ki az akkumulátort.

- Az erős tisztítószerrel, vízsugárral vagy éles tárgyakkal történő tisztítás megrongálhatja a fűnyíró gépet, a kést és az akkumulátort. Ha nem megfelelően tisztítjuk a fűnyíró gépet, a kést és az akkumulátort, előfordulhat, hogy az alkatrészek nem működnek megfelelően, és üzemképtelenné válnak a biztonsági berendezések. Ez súlyos személyi sérülésekkel járhat.

- ▶ A fűnyíró gépet, a kést és az akkumulátort a jelen használati utasításban leírtak szerint kell tisztítani.
- Ha nem tartjuk megfelelően karban vagy nem javítatjuk meg a fűnyíró gépet, a kést és az akkumulátort, előfordulhat, hogy az alkatrészek nem működnek megfelelően, és üzemképtelenné válnak a biztonsági berendezések. Ez súlyos, akár halálos személyi sérülésekkel járhat.
 - ▶ A fűnyíró gépet és az akkumulátort nem lehet házilag karbantartani vagy javítani.
 - ▶ Ha a fűnyíró gép vagy az akkumulátor karbantartásra vagy javításra szorul: keressük fel valamelyik STIHL szakszervizt.
 - ▶ A kést a jelen használati utasításban leírtak szerint kell karbantartani.

- A kés tisztítása, karbantartása vagy javítása során a felhasználó megvághatja magát az éles vágóélekkel. A felhasználó ennek következtében megsérülhet.
 - ▶ Viseljünk ellenálló anyagból készült munkavédelmi kesztyűt.
- Az élezés során a kés felforrósodhat, és a felhasználó megégetheti magát.
 - ▶ Várjuk meg, amíg a kés lehül.
 - ▶ Viseljünk ellenálló anyagból készült munkavédelmi kesztyűt.

5 A fűnyíró gép működőképes állapotba helyezése

5.1 A fűnyíró gép működőképes állapotba helyezése

Minden munka megkezdése előtt végre kell hajtani a következő lépéseket:

- ▶ Győződjön meg arról, hogy a következő alkatrészek biztonságos állapotban vannak:
 - Fűnyíró gép, 4.6.1.
 - Kés, 4.6.2.
 - Akkumulátor, 4.6.3.
- ▶ Az akkumulátor ellenőrzése, 11.3.
- ▶ Az akkumulátor teljes feltöltése, 6.1.
- ▶ A fűnyíró gép megtisztítása, 16.2.
- ▶ A kés ellenőrzése, 11.2.
- ▶ A tolókar felhajtása, 7.1.1.
- ▶ A vágási magasság beállítása, 12.2.
- ▶ A kezelőelemek ellenőrzése, 11.1.
 - ▶ Amennyiben a kezelőelemek ellenőrzésekor 3 LED pirosan villog: Húzza ki a biztonsági kulcsot, vegye ki az akkumulátort és keressen fel egy STIHL szakszervizt. A fűnyíró gép vagy az akkumulátor meghibásodott.
- ▶ Amennyiben a lépések nem hajthatók végre: Ne használja a fűnyíró gépet, és keressen fel egy STIHL szakszervizt.

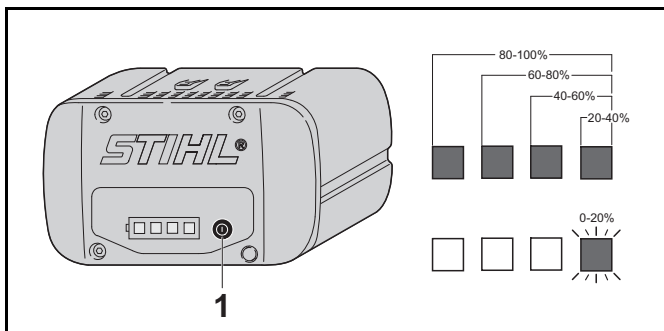
6 Akku töltés és LED-ek

6.1 Az akkumulátor töltése

A töltési idő különböző tényezőktől függ, pl. az akkumulátor hőmérséklete vagy a környezeti hőmérséklet. A tényleges töltési idő eltérhet a megadott töltési időtől. A töltési időről bővebben a www.stihl.com/charging-times oldalon tájékozódhat.

- ▶ Az akkumulátort a STIHL AL 101, 300, 500 töltőkészülék útmutatójában leírt módon töltsé.

6.2 A töltöttségi állapot megjelenítése



- ▶ Nyomja meg az (1) nyomógombot. A LED-ek kb. 5 másodpercig zölden világítanak, és az akkumulátor töltöttségi állapotát mutatják.
- ▶ Ha a jobb oldali LED zölden villog: töltsé fel az akkumulátort.

6.3 Az akkumulátoron lévő LED-ek

A LED-ek az akkumulátor töltöttségét vagy meghibásodását jelzik. Az akkumulátoron lévő LED-ek zölden vagy pirosan világítanak vagy villognak.

Amennyiben a LED-ek zölden világítanak vagy villognak, az a töltöttséget jelzi.

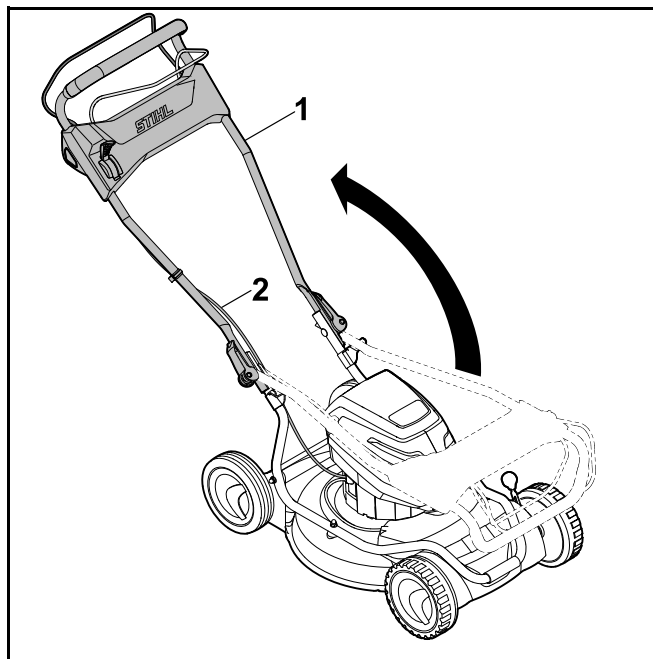
- ▶ Amennyiben a LED-ek pirosan világítanak vagy villognak: Hárítsa el a hibát, 19.1. A fűnyíró gép vagy az akkumulátor meghibásodott.

7 A fűnyíró gép összeszerelése

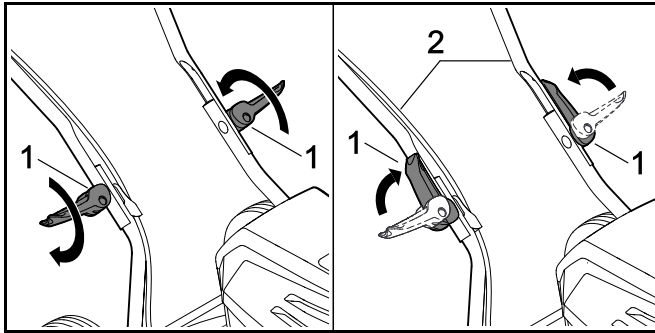
7.1 A tolókar felhajtása és összecukása

7.1.1 A tolókar felhajtása

- ▶ Kapcsoljuk ki a fűnyíró gépet, húzzuk ki a biztonsági kulcsot és vegyük ki az akkumulátort.
- ▶ Állítsuk a fűnyíró gépet sík felületre.



- ▶ Hajtsuk fel a tolókart (1), közben ügyeljünk arra, hogy a működtető huzalok (2) ne csipődjenek be.

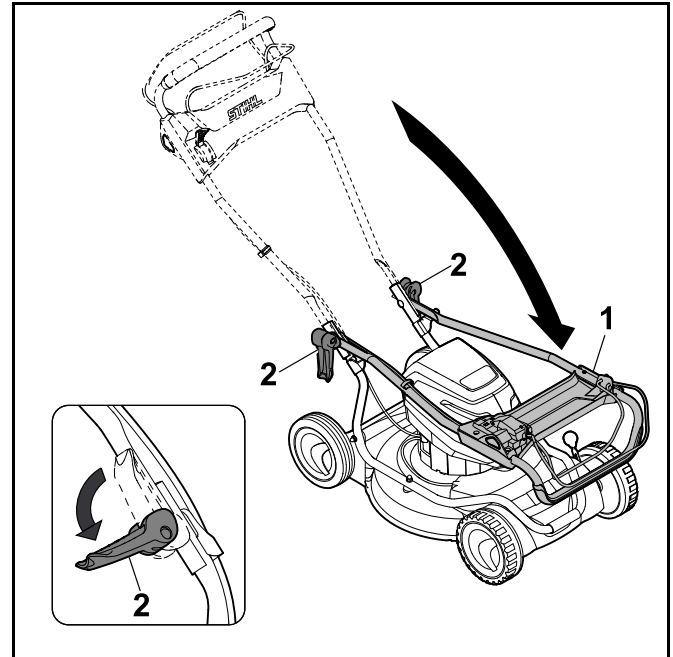


- ▶ Csavarjuk be a gyorsan állítható rögzítőkarokat (1).
- ▶ Hajtsuk a tolókarhoz (2) a gyorsan állítható rögzítőkarokat (1).
A fentiek eredményeként a tolókar (2) szilárdan csatlakozik a fűnyíró géphez, és a gyorsan állítható rögzítőkarok (1) szorosan felfekszenek a tolókarra (2).

7.1.2 A tolókar lehajtása

A tolókar a helytakarékos szállítás és tárolás érdekében lehajtható.

- ▶ Kapcsoljuk ki a fűnyíró gépet, húzzuk ki a biztonsági kulcsot és vegyük ki az akkumulátort.
- ▶ Állítsuk a fűnyíró gépet sík felületre.



- ▶ Tartsuk meg a tolókart (1), és nyissuk fel a gyorsan állítható rögzítőkarokat (2).
- ▶ Hajtsuk előre a tolókart (1).

8 Az akku behelyezése és kivevése

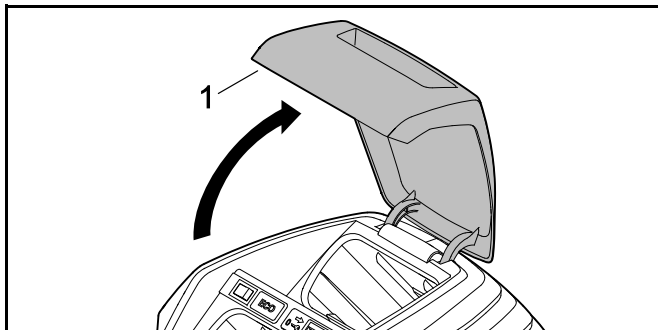
8.1 Az akkumulátor behelyezése

RMA 2 RPV:

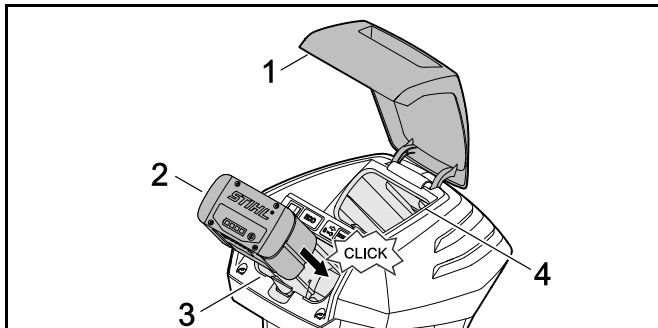
Az RMA 2 RPV modellszámú fűnyíró gép két akkumulátorral üzemeltethető. Amint az első akkumulátornyílásban (3) lévő akkumulátor lemerül, a gép automatikusan a második akkumulátornyílásban (4) lévő akkumulátort kezdi használni. Munka közben mindig lennie kell akkumulátornak az első akkumulátornyílásban (3).

RMA 2 RV:

Az RMA 2 RV fűnyíró gépet egy akkumulátornyílással (3) és egy szállítórekeszsel (4) látták el. A fűnyíró gép csak az akkumulátornyílásban (3) lévő akkumulátorral üzemeltethető. A szállítórekeszben (4) tartalékakkumulátort lehet szállítani.



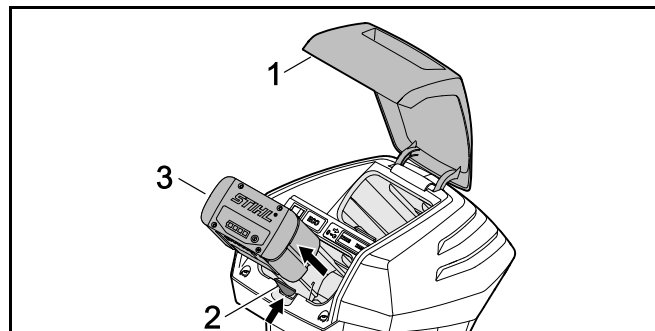
- ▶ Nyissuk fel ütközésig a fedelet (1), és tartsuk ebben a helyzetben.



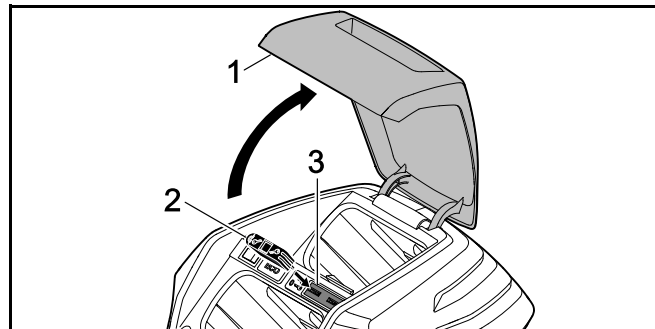
- ▶ Nyomjuk ütközésig az akkumulátort (2) az akkumulátornyílásba (3). Az akkumulátor (2) a helyére kattan, és rögzített állapotba kerül.
- ▶ Ha második akkumulátorra is szükség van: Helyezzük be az akkumulátort az akkumulátornyílásba (3) vagy a szállítórekeszbe (4). Az akkumulátor a helyére kattan, és rögzített állapotba kerül.
- ▶ Hajtsuk vissza a fedelet (1).

8.2 Az akkumulátor eltávolítása

- ▶ Állítsa a fűnyíró gépet egy sík felületre.
- ▶ Nyissa fel ütközésig a fedelet (1) és tartsa meg.



- ▶ Nyomja meg a rögzítőkart (2). Az akkumulátor (3) reteszelése kioldódott.
- ▶ Vegye ki az akkumulátort (3).
- ▶ Hajtsa vissza a fedelet (1).

9 A biztonsági kulcs behelyezése és eltávolítása**9.1 A biztonsági kulcs behelyezése**

- ▶ Nyissa fel ütközésig a fedelet (1) és tartsa.
- ▶ Helyezze be a biztonsági kulcsot (2) a kulcsadapterbe (3).
- ▶ Hajtsa vissza a fedelet (1).

9.2 A biztonsági kulcs eltávolítása

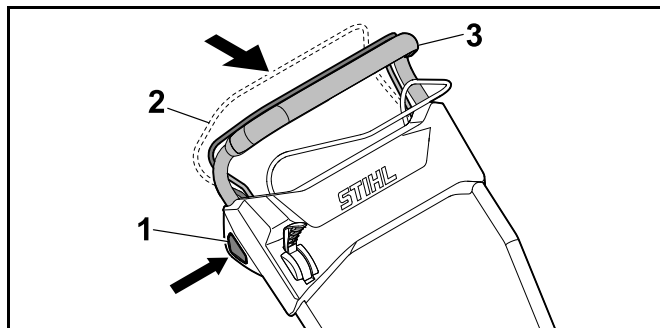
- ▶ Nyissa fel ütközésig a fedelet és tartsa meg.
- ▶ Húzza ki a biztonsági kulcsot.
- ▶ Hajtsa vissza a fedelet.
- ▶ A biztonsági kulcsot tartsa gyermek számára elérhetetlen helyen.

10 A fűnyíró gép be- és kikapcsolása

10.1 A fűnyíró kés be- és kikapcsolása

10.1.1 A kés bekapcsolása

- ▶ Állítsuk a fűnyíró gépet sík felületre.



- ▶ Jobb kézzel tartsuk benyomva a reteszelőgombot (1).
- ▶ Bal kézzel húzzuk a nyírás kapcsolókarját (2) teljesen a tolókar (3) irányába, és tartsuk ebben a helyzetben úgy, hogy a hüvelykujjunkkal körülzárjuk a tolókart (3). A kés forogni kezd.
- ▶ Engedjük vissza a reteszelőgombot (1).
- ▶ Jobb kézzel tartsuk a tolókart (3) és a nyírás kapcsolókarját (2) szorosan úgy, hogy a hüvelykujjunkkal körülzárjuk a tolókart (3).

10.1.2 Kés kikapcsolása

- ▶ Engedje el a nyírás kapcsolókarját.
- ▶ Várja meg, míg a kés már nem forog.

- ▶ Ha a kés tovább forogna: Húzza ki a biztonsági kulcsot, vegye ki az akkumulátort és keressen fel egy STIHL szakszervizt.
A fűnyíró gép meghibásodott.

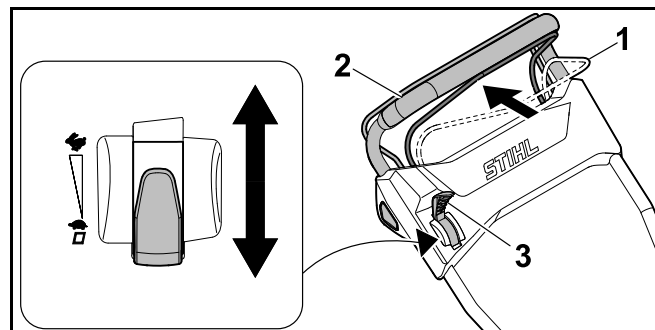
10.2 A kerékajtás be- és kikapcsolása

10.2.1 A kerékajtás bekapcsolása

A kar segítségével a mindenkori maximális haladási sebesség választható ki 5 fokozatban. A ↻ irányba mozdítva a kart növekszik a maximális haladási sebesség, a ↺ irányba mozdítva pedig csökken. A ▣ helyzetben a kerékajtás kikapcsolt állapotban van.

A kerékajtás kapcsolókarja segítségével a sebesség fokozatmentesen szabályozható 2,0 km/h és az előzőleg kiválasztott maximális sebesség között. Minél közelebb húzzuk a kerékajtás kapcsolókarját a tolókarhoz, annál nagyobb a sebesség 📖 20.1.

- ▶ Állítsuk a fűnyíró gépet sík felületre.
- ▶ Kapcsoljuk be a kést.



- ▶ Állítsuk a kart (3) a kívánt helyzetbe.
- ▶ Húzzuk a kerékajtás kapcsolókarját (1) teljesen a tolókar (2) irányába, és tartsuk ebben a helyzetben úgy, hogy a hüvelykujjunkkal körülzárjuk a tolókart (2). A fűnyíró gép elindul.

10.2.2 A kerékajtás kikapcsolása

- ▶ Engedje el a kerékajtás kapcsolókarját.
- ▶ Várjon, amíg a fűnyíró gép megáll.

- ▶ Ha a fűnyíró gép nem áll le: Húzza ki a biztonsági kulcsot, vegye ki az akkumulátort és keressen fel egy STIHL szakszervizt.
A fűnyíró gép meghibásodott.

11 A fűnyíró gép és az akkumulátor ellenőrzése

11.1 A kezelőelemek ellenőrzése


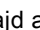
Reteszelő gomb és a nyírás kapcsolókarja

- ▶ Húzzuk ki a biztonsági kulcsot.
- ▶ Vegyük ki az akkumulátort.
- ▶ Tartsuk lenyomva a reteszelőgombot, majd engedjük fel.
- ▶ Húzzuk a nyírás kapcsolókarját teljesen a tolókar irányába, majd engedjük vissza.
- ▶ Ha a reteszelőgomb vagy a nyírás kapcsolókarja nehezen mozdul, vagy nem tér vissza a kiindulási helyzetbe: Ne használjuk a fűnyíró gépet, és keressük fel valamelyik STIHL szakszervizt.
A reteszelőgomb vagy a nyírás kapcsolókarja meghibásodott.

A kerékajtás kapcsolókarja

- ▶ Húzzuk ki a biztonsági kulcsot.
- ▶ Vegyük ki az akkumulátort.
- ▶ Húzzuk a kerékajtás kapcsolókarját teljesen a tolókar irányába, majd engedjük vissza.
- ▶ Ha a reteszelőgomb vagy a kerékajtás kapcsolókarja nehezen mozdul, vagy nem tér vissza a kiindulási helyzetbe: Ne használjuk a fűnyíró gépet, és keressük fel valamelyik STIHL szakszervizt.
A kerékajtás kapcsolókarja meghibásodott.

Kar

- ▶ Húzzuk ki a biztonsági kulcsot.
- ▶ Vegyük ki az akkumulátort.
- ▶ Állítsuk a kart a , majd a  szimbólumra.

- ▶ Ha a kar nagyon könnyen mozgatható: Ne használjuk a fűnyíró gépet, és keressük fel valamelyik STIHL szakszervizt.
A kar ilyenkor meghibásodott.


A fűnyíró gép bekapcsolása

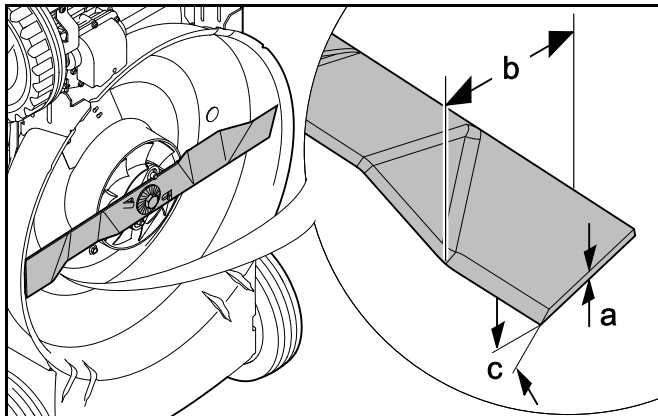
- ▶ Helyezzük be a biztonsági kulcsot.
- ▶ Helyezzük be az akkumulátort.
- ▶ Jobb kézzel tartsuk benyomva a reteszelőgombot.
- ▶ Húzzuk a nyírás kapcsolókarját bal kézzel teljesen a tolókar irányába, és tartsuk ebben a helyzetben úgy, hogy a hüvelykujjunkkal körülzárjuk a tolókart.
A kés forogni kezd.
- ▶ Amennyiben 3 LED pirosan villog: húzzuk ki a biztonsági kulcsot, vegyük ki az akkumulátort, és keressük fel valamelyik STIHL szakszervizt.
A fűnyíró gép ilyenkor meghibásodott.
- ▶ Engedjük vissza a reteszelőgombot és a nyírás kapcsolókarját.
A kés rövidesen megáll.
- ▶ Ha a kés tovább forogna: húzzuk ki a biztonsági kulcsot, vegyük ki az akkumulátort, és keressük fel valamelyik STIHL szakszervizt.
A fűnyíró gép ilyenkor meghibásodott.



A kerékajtás bekapcsolása

- ▶ Helyezzük be a biztonsági kulcsot.
- ▶ Helyezzük be az akkumulátort.
- ▶ Húzzuk a kerékajtás kapcsolókarját teljesen a tolókar irányába, és tartsuk ebben a helyzetben úgy, hogy a hüvelykujjunkkal körülzárjuk a tolókart.
A fűnyíró gép elindul.
- ▶ Engedjük vissza a kerékajtás kapcsolókarját.
A fűnyíró gép leáll.
- ▶ Ha a fűnyíró gép nem áll le: Vegyük ki az akkumulátort, és keressük fel valamelyik STIHL szakszervizt.
A fűnyíró gép ilyenkor meghibásodott.

11.2 A kés ellenőrzése

- ▶ Kapcsolja ki a fűnyíró gépet, húzza ki a biztonsági kulcsot és távolítsa el az akkumulátort.
- ▶ Állítsa fel a fűnyíró gépet,  16.1.



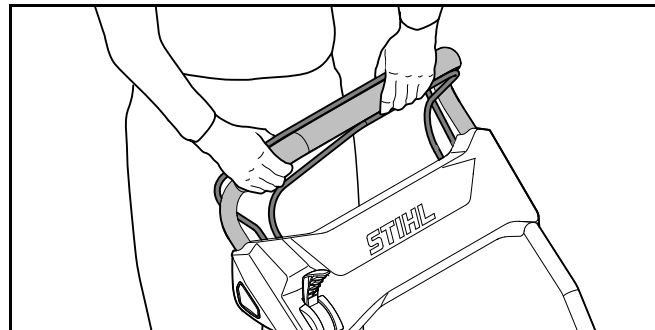
- ▶ Mérje meg a következőket:
 - Vastagság a
 - Szélesség b
 - Élezési szög c
- ▶ Amennyiben a kés vastagsága és szélessége az előírt minimális értéknél kisebb: Cserélje ki a kést,  20.2.
- ▶ Ha az élezési szöget nem tartották be: Élezze meg a kést,  20.2.
- ▶ Kétség esetén: Keresse fel valamelyik STIHL szakszervizt.

11.3 Az akkumulátor vizsgálata

- ▶ Nyomja le az akkumulátoron található nyomógombot. A LED-ek világítanak vagy villognak.
- ▶ Amennyiben a LED-ek nem világítanak vagy villognak: Ne használja az akkumulátort és forduljon egy STIHL márkaszervizhez. Üzemzavar áll fenn az akkumulátorban.

12 Munkavégzés a fűnyíró géppel

12.1 A fűnyíró gép tartása és vezetése



- ▶ Fogjuk meg a tolókart mindkét kezünkkel úgy, hogy a hüvelykujjunkkal körülzárjuk azt.

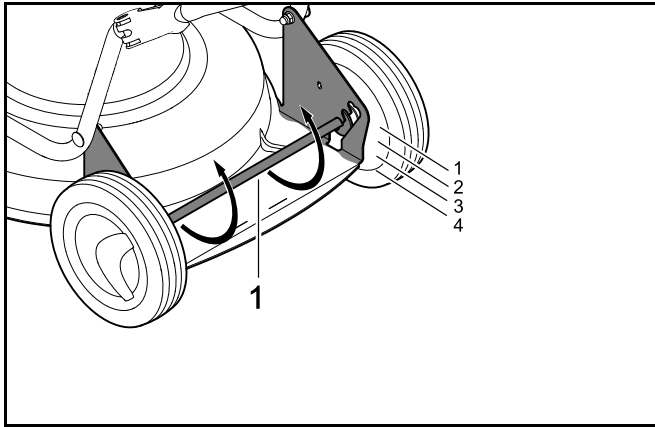
12.2 A vágási magasság beállítása

4 vágási magasság állítható be:

- 28 mm = 1. pozíció
- 50 mm = 2. pozíció
- 68 mm = 3. pozíció
- 85 mm = 4. pozíció

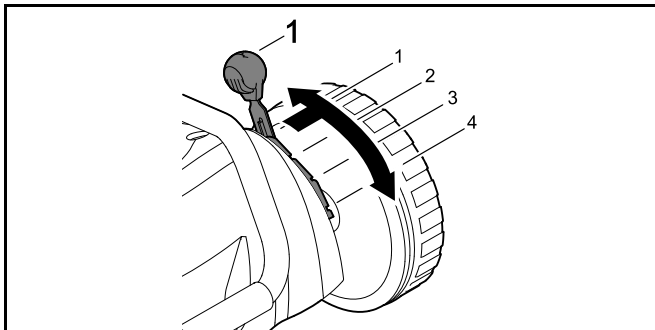
A vágási magasságot elől és hátul külön kell beállítani. Az elől és hátul beállított vágási magasságnak meg kell egyeznie.

A hátsó vágási magasság beállítása



- ▶ Nyomja lefelé a hátsó tengelyt (1).
A hátsó tengely (1) kioldódik és átállítható.
- ▶ Állítsa a hátsó tengelyt (1) bal és jobb oldalon a kívánt pozícióba.

Az előlő vágási magasság beállítása

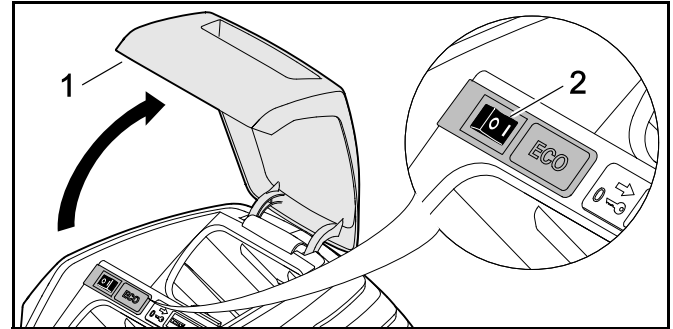


- ▶ Tolja kifelé a kart (1), állítsa a kívánt pozícióba, és hagyja, hogy a helyére pattanjon.

12.3 Az energiatakarékos (ECO) üzemmód bekapcsolása:

Amikor az ECO mód be van kapcsolva, a fűnyíró gép felismeri az aktuális munkakörülményeket, és automatikusan beállítja a kés megfelelő fordulatszámát.

Ezáltal meghosszabbítható az akkumulátor élettartama.



- ▶ Nyissa fel ütközésig a fedelet (1) és tartsa.
- ▶ Állítsa az ECO-kapcsolót (2) I állásba.
- ▶ Hajtsa vissza a fedelet (1).

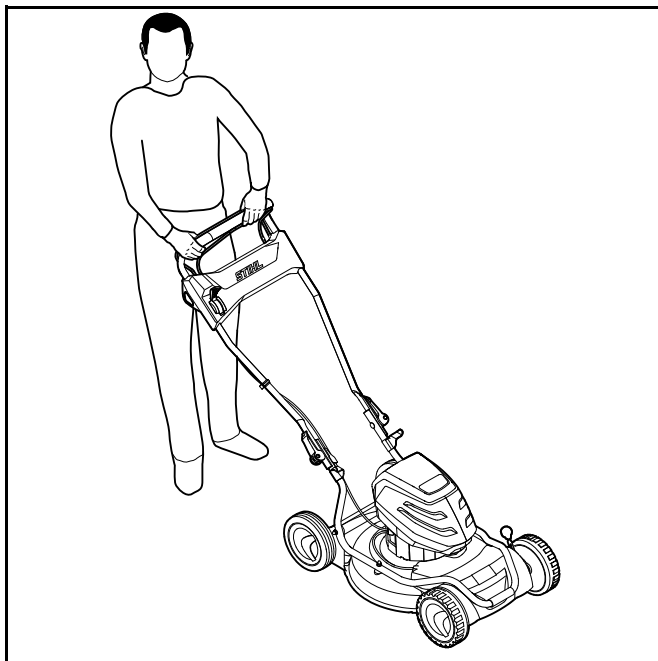
12.4 Mulcsozás

Mulcsozás során a levágott fűvet a speciális terelésű légáramlat a késekhez irányítja, majd a többszörösen felaprított fűdarabkákat visszafújja a füves talajra. A lenyírt fű a füves területen marad, ahol könnyen elrothad, így természetes trágyázó anyagként szolgál. Gyakori mulcsozással szép és tömött lesz a pázsitunk, ilyenkor célszerű a fű magasságának 1/3-át levágni.

A jó mulcsozási eredmény feltételei:

- Gyakoriság: Tavasszal (a fő növekedési időszakban) legalább hetente kétszer, nyáron és ősszel pedig hetente egyszer végezzük.
- Vágási magasság: A fű magasságának nagyjából harmadát javasolt lenyírni.
- Lehetőség szerint száraz fűvet nyírjunk.
- Használjunk alaposan megélezett vágókéseket.

- Lassan toljuk a gépet.
- Változtassuk a nyírás irányát, és ügyeljünk a nyírési sávok átfedésére.
- A nagyon magas fűvet mindig fokozatosan nyírjuk le.



- ▶ Ha bekapcsolt kerékajtással dolgozunk: A fűnyíró géppel kontrollált módon haladjunk előre.
- ▶ Ha kikapcsolt kerékajtással dolgozunk: A fűnyíró gépet lassan és kontrollált módon toljuk előre felé.

13 Munka után

13.1 Munkavégzés után

- ▶ Kapcsolja ki a fűnyíró gépet, húzza ki a biztonsági kulcsot és távolítsa el az akkumulátort.

- ▶ Ha a fűnyíró gép nedves: Hagyja megszáradni a fűnyíró gépet.
- ▶ Ha az akkumulátor nedves: Hagyja megszáradni az akkumulátort.
- ▶ Tisztítsa meg a fűnyíró gépet.
- ▶ Tisztítsa meg az akkumulátort.

14 Szállítás

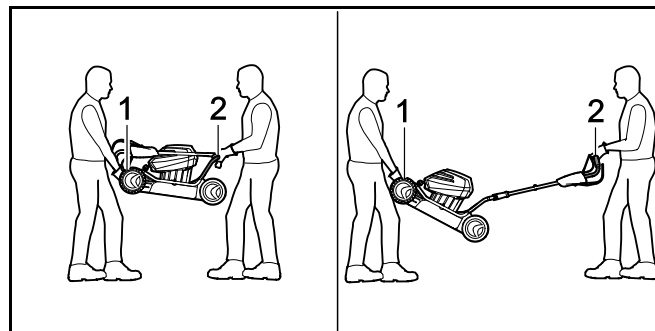
14.1 A fűnyíró gép szállítása

- ▶ Kapcsoljuk ki a fűnyíró gépet.
Nem foroghat a kés.
- ▶ Húzzuk ki a biztonsági kulcsot és vegyük ki az akkumulátort.

A fűnyíró gép tolása

- ▶ A fűnyíró gépet lassan és ellenőrzött módon toljuk előre felé.

A fűnyíró gép hordozása



- ▶ Viseljük ellenálló anyagból készült munkavédelmi kesztyűt.
- ▶ Az egyik személy két kézzel tartsa erősen a fűnyíró gépet a szállítófogantyúnál (1), a másik személy pedig két kézzel a tolokarnál (2) tartsa erősen.
- ▶ A fűnyíró gépet két személynek kell megemelnie és hordoznia.

A fűnyíró gép szállítása gépkocsival

- ▶ A fűnyíró gépet úgy biztosítsuk álló helyzetben, hogy az ne tudjon felborulni és ne mozdulhasson el.

14.2 Az akkumulátor szállítása

- ▶ Kapcsolja ki a fűnyíró gépet és távolítsa el az akkumulátort.
- ▶ Győződjön meg arról, hogy az akkumulátor biztonságos állapotban van.
- ▶ Az akkumulátort úgy csomagolja be, hogy teljesüljenek az alábbi feltételek:
 - A csomagolás elektromosan szigetel.
 - Az akkumulátor a csomagolásban nem tud elmozdulni.
- ▶ A csomagolást úgy biztosítsa, hogy az ne tudjon elmozdulni.

Az akkumulátorra a veszélyes áruk szállítására vonatkozó követelmények érvényesek. Az akkumulátor az UN 3480 (lítiumionos akkumulátor) kategóriába tartozik, és az ENSZ „Vizsgálatok és kritériumok” kézikönyve III. részének 38.3 szakasza szerint hagyták jóvá.

A szállítási előírások a www.stihl.com/safety-data-sheets címen olvashatók.

15 Tárolás

15.1 A fűnyíró gép tárolása

- ▶ Kapcsolja ki a fűnyíró gépet, húzza ki a biztonsági kulcsot és távolítsa el az akkumulátort.
- ▶ A fűnyíró gépet úgy csomagolja be, hogy teljesüljenek az alábbi feltételek:
 - A fűnyíró gépet tartsa gyermek számára elérhetetlen helyen.
 - A fűnyíró gép legyen tiszta és száraz.
 - A fűnyíró gép nem tud felborulni.

15.2 Az akkumulátor tárolása

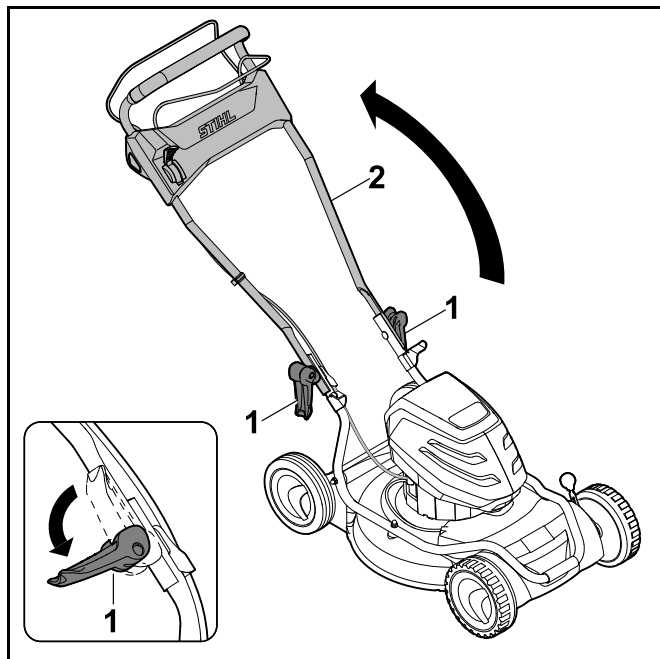
A STIHL javaslata szerint az akkumulátort 40% és 60% közötti töltöttséggel (2 zölden világító LED) kell tárolni.

- ▶ Az akkumulátort úgy tárolja, hogy teljesüljenek az alábbi feltételek:
 - Az akkumulátort tartsa gyermek számára elérhetetlen helyen.
 - Az akkumulátor legyen tiszta és száraz.
 - Az akkumulátor zárt helyiségben van elhelyezve.
 - Az akkumulátor a fűnyíró géptől és a töltőkészüléktől elkülönítve van elhelyezve.
 - Az akkumulátor elektromosan szigetelő csomagolásban van elhelyezve.
 - Az akkumulátor tárolási hőmérséklete - 10 °C és + 50 °C közötti.

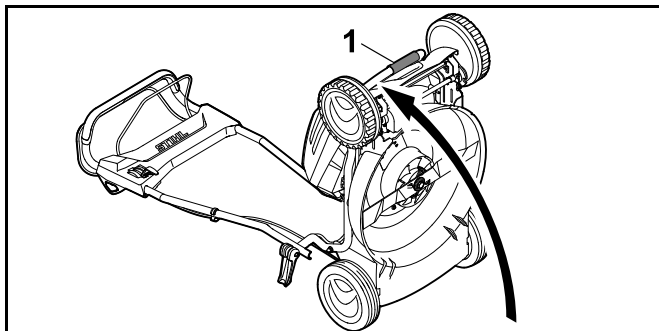
16 Tisztítás

16.1 A fűnyíró gép felállítás

- ▶ Kapcsoljuk ki a fűnyíró gépet, húzzuk ki a biztonsági kulcsot és vegyük ki az akkumulátort.
- ▶ Állítsuk a fűnyíró gépet sík felületre.



- ▶ Nyissuk fel a gyorsan állítható rögzítőkarokat (1), és hajtsuk le a tolókart (2).



- ▶ Fogjuk meg erősen a fűnyíró gépet a szállítófogantyúnál (1), majd hátrafelé billentve állítsuk fel.

16.2 A fűnyíró gép tisztítása

- ▶ Kapcsoljuk ki a fűnyíró gépet, húzzuk ki a biztonsági kulcsot és vegyük ki az akkumulátort.
- ▶ Nedves törleronggyal tisztítsuk meg a fűnyíró gépet.
- ▶ Távolítsuk el az idegen tárgyakat az akkumulátornyílásból, és nedves kendővel tisztítsuk meg az akkumulátornyílást.
- ▶ Ecsettel vagy puha kefével tisztítsuk meg az akkumulátornyílásban lévő elektromos érintkezőket.
- ▶ A szellőzőnyílásokat ecsettel tisztítsuk meg.
- ▶ Állítsuk fel a fűnyíró gépet.
- ▶ Tisztítsuk meg a kés környékét és a kést egy fadarabbal, puha kefével vagy nedves törleronggyal.

16.3 Az akku tisztítása

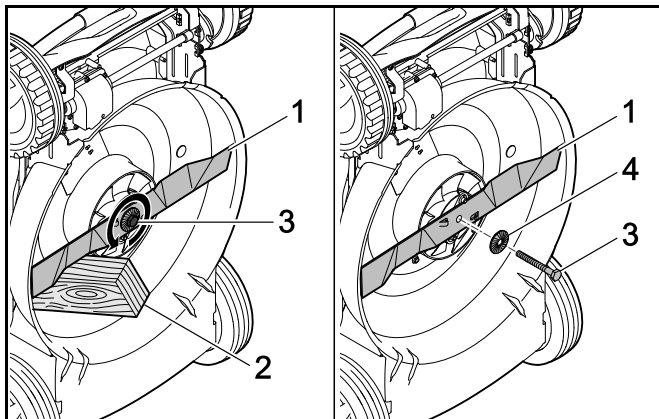
- ▶ Az akkut nedves ruhával tisztítsa meg.

17 Karbantartás

17.1 A fűnyíró kés felszerelése és leszerelése

17.1.1 A kés leszerelése

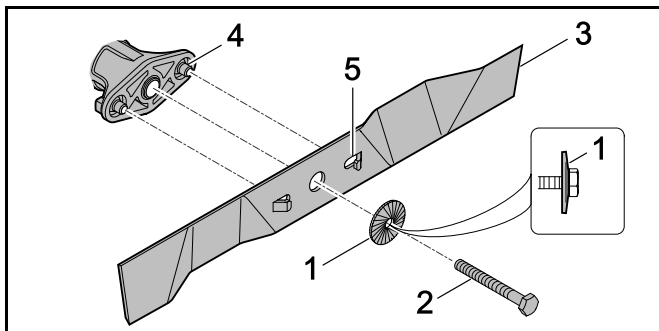
- ▶ Kapcsoljuk ki a fűnyíró gépet, húzzuk ki a biztonsági kulcsot és vegyük ki az akkumulátort.
- ▶ Állítsuk fel a fűnyíró gépet.



- ▶ Rögzítsük a kést (1) egy fadarabbal (2).
- ▶ Csavarjuk ki a csavart (3) a nyíl irányába, és vegyük le az alátétet (4) együtt.
- ▶ Vegyük le a kést (1).
- ▶ A csavart (3) és az alátétet (4) kezeljük hulladékként. A kés (1) felszerelésekor használjunk új csavart és alátétet.

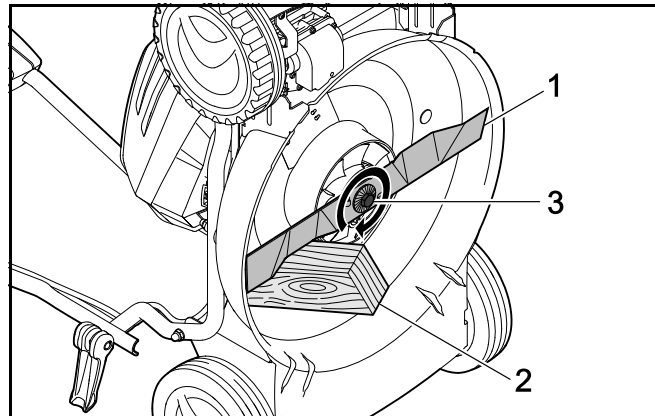
17.1.2 A kés felszerelése

- ▶ Kapcsoljuk ki a fűnyíró gépet, húzzuk ki a biztonsági kulcsot és vegyük ki az akkumulátort.
- ▶ Állítsuk fel a fűnyíró gépet.



- ▶ Helyezzük fel az új alátétet (1) az új csavarra (2) úgy, hogy a domború rész kifelé nézzen.

- ▶ Vigyünk fel Loctite 243 csavarrögzítőt a csavar (2) menetére.
- ▶ A kést (3) úgy helyezzük fel, hogy a felfekvési felületen (4) lévő kiemelkedések a mélyedésekbe (5) rögzüljenek.
- ▶ Csavarjuk be a csavart (2) az alátéttel (1) együtt.



- ▶ Rögzítsük a kést (1) egy fadarabbal (2).
- ▶ Húzzuk meg a csavart (3) 65 Nm nyomatékkal.

17.2 Kés élezése és kiegyensúlyozása


A kés megfelelő élezéséhez és kiegyensúlyozásához sok gyakorlat szükséges.

A STIHL javaslata alapján a kést egy STIHL szakszervizben kell megéleztetni és kiegyensúlyoztatni.

⚠ FIGYELMEZTETÉS

A kés vágóélei élesek. A felhasználó megvághatja magát.

- ▶ Viseljen ellenálló anyagból készült munkavédelmi kesztyűt.
- ▶ Kapcsolja ki a fűnyíró gépet, húzza ki a biztonsági kulcsot és távolítsa el az akkumulátort.
- ▶ Állítsa fel a fűnyíró gépet.
- ▶ Szerelje le a kést.

- ▶ Élezze meg a kést. Ennek során tartsa be az élezési szöveget és hűtse a kést,  20.2. Az élezés során a kés nem kékülhet el.
- ▶ Szerelje fel a kést.
- ▶ Kétség esetén: Keresse fel valamelyik STIHL szakszervizt.

18 Javítás

18.1 A fűnyíró gép és az akkumulátor javítása

A felhasználó nem tudja saját maga megjavítani a fűnyíró gépet, a kést és az akkumulátort.

- ▶ Ha a fűnyíró gép vagy a kés sérült: Ne használja a fűnyíró gépet vagy a kést, és keressen fel egy STIHL szakszervizt.
- ▶ Ha az akkumulátor meghibásodott vagy sérült: Cserélje ki az akkumulátort.
- ▶ Amennyiben a tájékoztató tábla olvashatatlan vagy sérült: Cseréltesse ki a tájékoztató táblát egy STIHL szakszervizzel.

19 Hibaelhárítás

19.1 A fűnyíró gép, illetve az akkumulátor zavarainak elhárítása

Hiba	Az akkumulátoron lévő LED-ek	Ok	Megoldás
A fűnyíró gép bekapcsoláskor nem indul el.	1 LED zölden villog	Az akkumulátor töltöttségi állapota alacsony.	▶ Töltse fel az akkumulátort.
	1 LED világít pirosan.	Az akkumulátor túlságosan felmelegedett vagy lehűlt.	▶ Húzza ki a biztonsági kulcsot. ▶ Vegye ki az akkumulátort. ▶ Hagyja az akkumulátort lehűlni vagy felmelegedni.
	3 LED pirosan villog.	A fűnyíró gép vagy az akkumulátor meghibásodott.	▶ Húzza ki a biztonsági kulcsot. ▶ Vegye ki az akkumulátort. ▶ Tisztítsa meg az akkumulátornyílásban lévő elektromos érintkezőket. ▶ Helyezze be az akkumulátort. ▶ Kapcsolja be a fűnyíró gépet. ▶ Amennyiben továbbra is 3 LED pirosan villog: Ne használja a fűnyíró gépet, és keressen fel egy STIHL szakszervizt.
	3 LED pirosan világít.	A fűnyíró gép túlságosan felmelegedett.	▶ Húzza ki a biztonsági kulcsot. ▶ Vegye ki az akkumulátort. ▶ Hagyja lehűlni a fűnyíró gépet.
	4 LED pirosan villog.	Meghibásodás az akkumulátornál.	▶ Vegye ki, majd helyezze vissza az akkumulátort. ▶ Kapcsolja be a fűnyíró gépet. ▶ Amennyiben továbbra is 4 LED pirosan villog: Ne használja az akkumulátort, és keressen fel egy STIHL szakszervizt.
		Megszakadt az elektromos kapcsolat a fűnyíró gép és az akkumulátor között.	▶ Húzza ki a biztonsági kulcsot. ▶ Vegye ki az akkumulátort. ▶ Tisztítsa meg az akkumulátornyílásban lévő elektromos érintkezőket. ▶ Helyezze be a biztonsági kulcsot. ▶ Helyezze be az akkumulátort.

Hiba	Az akkumulátoron lévő LED-ek	Ok	Megoldás
		A fűnyíró gép vagy az akkumulátor nedves.	<ul style="list-style-type: none"> ▶ Húzza ki a biztonsági kulcsot. ▶ Vegye ki az akkumulátort. ▶ Tisztítsa meg a fűnyíró gépet. ▶ Hagyja megszáradni a fűnyíró gépet vagy az akkumulátort.
		Túl nagy az ellenállás a késnél.	<ul style="list-style-type: none"> ▶ Állítson be nagyobb vágási magasságot. ▶ A fűnyíró gépet alacsonyabb fűben kapcsolja be.
		A kés körüli terület elzáródott.	<ul style="list-style-type: none"> ▶ Tisztítsa meg a fűnyíró gépet.
Nem működik a kerékhajtás.		Meghibásodás a kerékhajtásnál.	<ul style="list-style-type: none"> ▶ Keresse fel valamelyik STIHL szakszervizt.
A fűnyíró gép működés közben kikapcsol.	3 LED pirosan világít.	A fűnyíró gép túlságosan felmelegedett.	<ul style="list-style-type: none"> ▶ Húzza ki a biztonsági kulcsot. ▶ Vegye ki az akkumulátort. ▶ Hagyja lehűlni a fűnyíró gépet. ▶ Tisztítsa meg a fűnyíró gépet. ▶ Ne kapcsolja be a fűnyíró gépet rövid idő alatt túl gyakran. ▶ Ha bekapcsolt kerékhajtással dolgozik: Kapcsolja ki a kerékhajtást. ▶ Ha kikapcsolt kerékhajtással dolgozik: Lassabban haladjon előre. ▶ Állítson be nagyobb vágási magasságot. ▶ Nyírjon alacsonyabb fűvet.
		A kés blokkolva van.	<ul style="list-style-type: none"> ▶ Húzza ki a biztonsági kulcsot. ▶ Vegye ki az akkumulátort. ▶ Tisztítsa meg a fűnyíró gépet.
		Elektromos zavar lépett fel.	<ul style="list-style-type: none"> ▶ Vegye ki, majd helyezze vissza az akkumulátort. ▶ Kapcsolja be a fűnyíró gépet.
A fűnyíró gép működés közben erősen rázkódik.		Meglazult a késnél a csavar.	<ul style="list-style-type: none"> ▶ Húzza meg szorosan a csavart.
		A kés nincs megfelelően kiegyensúlyozva.	<ul style="list-style-type: none"> ▶ Élezze meg és egyensúlyozza ki a kést.
Túl rövid a fűnyíró gép üzemideje.		Az akkumulátor nincs teljesen feltöltve.	<ul style="list-style-type: none"> ▶ Töltse fel teljesen az akkumulátort.

Hiba	Az akkumulátoron lévő LED-ek	Ok	Megoldás
		Az akkumulátor elérte élettartamának végét.	► Cserélje ki az akkumulátort.
		A kés körüli terület elzáródott.	► Tisztítsa meg a fűnyíró gépet.
		A kés tompa vagy kopott.	► Élezze meg és egyensúlyozza ki a kést.
		Túl nagy az ellenállás a késnél.	<ul style="list-style-type: none"> ► Ha bekapcsolt kerékajtással dolgozik: Kapcsolja ki a kerékajtást. ► Ha kikapcsolt kerékajtással dolgozik: Lassabban haladjon előre. ► Állítson be nagyobb vágási magasságot. ► Nyírjon alacsonyabb fűvet.
Az akkumulátor szorul az akkumulátornyílásba helyezéskor.		Az akkumulátornyílásban beszennyeződtek a vezetősínek vagy az elektromos érintkezők.	► Tisztítsa meg a fűnyíró gépet.
Nem indul el a töltés az akkumulátor töltőkészülékbe helyezése után.	1 LED világít pirosan.	Az akkumulátor túlságosan felmelegedett vagy lehűlt.	► Hagyja az akkumulátort a töltőkészülékben. Amint a hőmérséklet a megengedett tartományba kerül, automatikusan elkezdődik a töltés.
A fű piszkosan van vágva vagy a gyepe sárga.		A kés tompa vagy kopott.	► Élezze meg és egyensúlyozza ki a kést.
		Túl nagy az ellenállás a késnél.	<ul style="list-style-type: none"> ► Ha bekapcsolt kerékajtással dolgozik: Kapcsolja ki a kerékajtást. ► Ha kikapcsolt kerékajtással dolgozik: Lassabban haladjon előre. ► Állítson be nagyobb vágási magasságot. ► Nyírjon alacsonyabb fűvet.

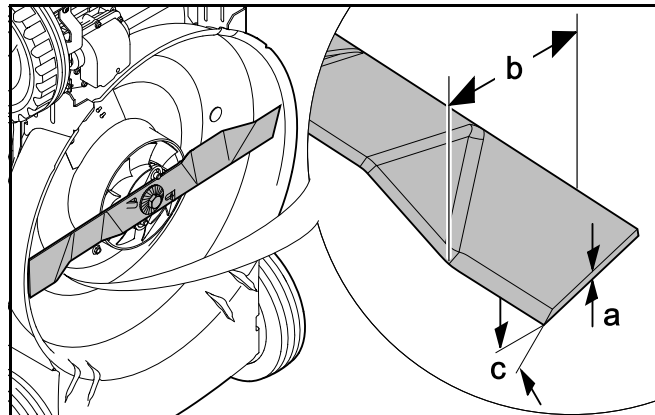
20 Műszaki adatok

20.1 STIHL RMA 2.2 RPV, RMA 2.2 RV fűnyíró gépek

- Jóváhagyott akkumulátor: STIHL AP
- Tömeg (akkumulátor nélkül):
 - RMA 2.2 RPV: 22,6 kg
 - RMA 2.2 RV: 22,4 kg
- Munkaszélesség: 46 cm
- Fordulatszám: 3150 min⁻¹
- Fordulatszám ECO üzemmódban: 2800 min⁻¹
- Minimális haladási sebesség: 2,0 km/h
- Maximális haladási sebesség (az alkalmazott akkumulátortól függően):
 - AP 100: 3,0 km/h
 - AP 200: 3,7 km/h
 - AP 300: 4,5 km/h

A működési idő a www.stihl.com/battery-life webhelyen található.

20.2 Kés



- Minimális vastagság (a): 2 mm
- Minimális szélesség (b): 45 mm
- Élezési szög (c): 30°

20.3 STIHL AP akkumulátor

- Akkumulátor-technológia: Lítium ionok
- Feszültség: 36 V
- Kapacitás Ah-ban: lásd teljesítménytábla
- Energiatartalom Wh-ban: lásd teljesítménytábla
- Súly kg-ban: lásd teljesítménytábla
- Megengedett hőmérséklet-tartomány az használathoz és a tároláshoz: - 10 °C és + 50 °C között

20.4 Hang- és rezgésértékek

A hangnyomásszint K-értéke: 2 dB(A). A zajteljesítményszint K-értéke: 2,4 dB(A). A rezgés gyorsulási értékek K-értéke: 0,7 m/s².

- A hangnyomásszint L_{pA} mért értéke az EN 60335-2-77 alapján: 74 dB(A)
- A zajteljesítményszint L_{WA} mért értéke a 2000/14/EC szabvány alapján: 86 dB(A)

- A mért rezgési érték a_{hv} az EN 60335-2-77 alapján a tolókaron: 1,4 m/s²

A megadott rezgésyorsulási értékek mérése szabványosított vizsgálati eljárás szerint történt, és azok felhasználhatók az elektromos készülékek összehasonlításához. A tényleges rezgésyorsulási értékek az alkalmazás típusától függően eltérhetnek a megadottaktól. A megadott rezgésyorsulási értékekből ki lehet indulni a rezgési terhelés meghatározásakor. A tényleges rezgési terhelést meg kell becsülni. Ennek során tekintettel lehet lenni azokra az időtartamokra, amikor az elektromos készülék kikapcsolt állapotban van, valamint azokra is, amikor a készülék ugyan be van kapcsolva, de terhelés nélkül működik.

A 2002/44/EC, munkahelyi rezgésekkel foglalkozó irányelvnek történő megfeleléssel kapcsolatos információk a www.stihl.com/vib webhelyen található.


20.5 REACH

A REACH megnevezés az Európai Unió által meghatározott előírás a kémiai anyagok regisztrálásához, értékeléséhez és engedélyezéséhez.

A REACH rendelet betartásához szükséges információkról a www.stihl.com/reach oldalon tájékozódhat.

21 Pótalkatrészek és tartozékok

21.1 Pótalkatrészek és tartozékok

STIHL  Ezek a szimbólumok eredeti STIHL pótalkatrészeket és eredeti STIHL tartozékokat jelölnek.

A STIHL eredeti STIHL pótalkatrészek és eredeti STIHL tartozékok használatát ajánlja.

A STIHL a folyamatos piacfigyelés ellenére sem tudja megítélni más gyártók pótalkatrészeit és tartozékait megbízhatóság, biztonság és alkalmasság tekintetében, valamint a STIHL nem tud azok alkalmazásáért felelősséget vállalni.

Eredeti STIHL pótalkatrészek és eredeti STIHL tartozékok STIHL márkakereskedésben kaphatók.

21.2 Fontos pótalkatrészek

- Kés: 6357 702 0102
- Késrögzítő csavar: 9008 319 9028
- Alátét: 0000 702 6600

22 Ártalmatlanítás

22.1 A fűnyíró gép és az akkumulátor ártalmatlanítása

Az ártalmatlanítással kapcsolatban a STIHL szakkereskedésekben kaphat tájékoztatást.

- ▶ A fűnyíró gépet, késeket, akkumulátort és csomagolást az előírásoknak megfelelően és környezetbarát módon ártalmatlanítsa.

23 EK Megfelelőségi nyilatkozat

23.1 STIHL RMA 2.2 RPV, RMA 2.2 RV fűnyíró gépek

STIHL Tirol GmbH
Hans Peter Stihl-Straße 5.
6336 Langkampfen,
Ausztria

egyedüli felelősséggel kijelentjük, hogy a következő adatokkal jellemzett gép:

- Kialakítás: akkumulátoros fűnyíró gép
- Gyártó neve: STIHL
- Típus: RMA 2.2 RPV, RMA 2.2 RV
- Sorozatazonosító: 6357

megfelel a vonatkozó rendeleteknek és irányelveknek (2000/14/EC, 2006/42/EC, 2014/30/EU és 2011/65/EU), továbbá a termék kifejlesztése és gyártása a következő szabványok gyártás időpontjában érvényes változatával összhangban történt: EN 60335-1, EN 60335-2-77, EN 55014-1 és EN 55014-2.

A tanúsító szervezet neve és címe:
TÜV Rheinland LGA Products GmbH
Tillystraße 2
D-90431 Nürnberg

A mért és garantált zajteljesítményszintek meghatározása a 2000/14/EC irányelv VIII. mellékletének megfelelően történt.

- Mért zajteljesítményszint: 86 dB(A)
- Garantált zajteljesítményszint: 88 dB(A)

A műszaki dokumentáció a STIHL Tirol GmbH termékengedélyeztetési részlegénél található.

A gyártás éve és a gépszám a fűnyíró gép adattábláján szerepel.

Langkampfen, 2020. 01. 02.

STIHL Tirol GmbH
nevében



Matthias Fleischer, a kutatási és termékfejlesztési részleg vezetője

nevében



Sven Zimmermann, a minőségbiztosítási részleg vezetője

24 Biztonsági útmutató a fűnyíró géphez

24.1 Bevezető

Ez a fejezet az EN 60335-2-77 szabvány EE függelékében a villamos működtetésű fűnyírók vonatkozásában előre megfogalmazott, általános biztonsági utasításokat tartalmazza.



FIGYELMEZTETÉS

Olvassa el az ezen a fűnyíró gépen található összes biztonsági utasítást, útmutatást, ábrát és műszaki adatot. A következő utasítások be nem tartása áramütést, égési sérüléseket és/vagy súlyos sérüléseket okozhat. **Őrizze meg az összes biztonsági utasítást és útmutatást.**

24.2 Oktatás

- Gondosan olvassa el a használati utasítást. Ismerkedjen meg a gép kezelőelemeivel és megfelelő használatával;
- soha ne engedje meg gyermekeknek vagy más, a használati utasítást nem ismerő személyeknek, hogy a fűnyíróval dolgozzanak. Helyi rendelkezések korhatárhoz köthetik a gép használatát;
- soha ne dolgozzon a fűnyíróval, ha más személyek – különösen gyermekek – vagy állatok vannak a közelben;
- tartsa szem előtt, hogy a gép kezelője a felelős a más személyeket ért balesetekért vagy azok tulajdonának károsodásáért.

24.3 Előkészítő műveletek

- a) A gép működtetése közben mindig erős lábbelit és hosszúnadrágot viseljen. Ne működtesse a gépet mezítláb vagy könnyű szandálban. Ne viseljen laza ruhát, vagy olyan ruhát, amelyről zsinórok vagy övek lógnak.
- b) Vizsgálja át a terepet, ahol a gépet használni fogja, és távolítsa el minden nagyobb tárgyat, amelyet a gép felkaphat és ellökhet.
- c) Használat előtt minden alkalommal ellenőrizze szemrevételezéssel, hogy a vágókés, a rögzítő csavarok és az egész vágószerkezet nem kopott, elhasználódott vagy sérült-e. Elhasználódott vagy sérült vágókést és rögzítő csavarokat az egyensúlyhiány elkerülése érdekében csak garnitúránként szabad cserélni. Az elhasználódott vagy sérült tájékoztató táblákat ki kell cserélni.

24.4 Kezelés

- a) Csak napfénynél vagy jó mesterséges megvilágítás mellett dolgozzon.
- b) Ha lehet, kerülje a gép nedves talajon történő használatát.
- c) Lejtős terepen ügyeljen a stabil testtartásra.
- d) Csak lépéstempóban tolja a gépet.
- e) Lejtőn mindig keresztirányban, sohasem fel- vagy lefelé nyírja a fűvet.
- f) Rendkívül óvatosan járjon el, ha lejtős terepen megváltoztatja a menetirányt.
- g) Ne nyírjon fűvet túlságosan meredek lejtőkön.
- h) Rendkívül óvatosan járjon el, ha a fűnyíró megfordítja, vagy maga felé húzza.
- i) Állítsa meg a fűnyíró kés(ek)e)t, ha a fűnyíró nem füves területek feletti haladás közben meg kell dönteni, és ha a fűnyíró a nyírási területre, ill. onnan vissza szállítja.
- j) Sose használja a fűnyíró gépet sérült védelmi berendezésekkel vagy védőrácsokkal, vagy a beépített védőberendezések nélkül, pl. terelők, ill. fűgyűjtő szerkezet nélkül.

- k) A gépet óvatosan, a gyártó utasítása szerint indítsa be, illetve működtesse. Ügyeljen arra, hogy a lába elég távol legyen a vágó kés(ek)től.
- l) A motor elindítása közben nem szabad a fűnyíró gépet megdönteni, kivéve, ha a fűnyíró a folyamat során fel kell emelni. Ebben az esetben csak annyira döntse meg, amennyire feltétlenül szükséges, és csak a használótól elfordított oldalt emelje fel.
- m) Ne indítsa el a motort, ha a kidobócsatorna előtt áll.
- n) Soha ne tegye a kezét vagy a lábát a forgó alkatrészekre vagy azok alá. Mindig maradjon távol a kidobócsatornától.
- o) Soha ne emelje fel és ne vigye arrébb a fűnyíró gépet járó motorral.
- p) Állítsa le a motort és húzza ki a hálózati indítókulcsot. Győződjön meg arról, hogy az összes mozgó alkatrész teljesen leállt:
 - amikor csak magára hagyja a fűnyíró;
 - mielőtt a beszorult testek kiszabadításához vagy a kidobócsatornában keletkezett eltömődések megszüntetéséhez kezd;
 - a fűnyíró gép ellenőrzése, tisztítása vagy a rajta végzendő bármilyen munkálat előtt;
 - ha a gép idegen testnek ütközött. Ilyenkor vizsgálja át a fűnyíró gépet, valamint végeztesse el a szükséges javításokat a gép ismételt beindítása és a munkavégzés folytatása előtt.

Ha szokatlanul erős vibrációk lépnek fel a fűnyíró gépen – akkor azonnali ellenőrzés szükséges.

- ellenőrizze, hogy vannak-e sérülések;
- végeztesse el a sérült alkatrészek szükséges javítását;
- gondoskodjon arról, hogy valamennyi anyacsavar, csapszeg és csavar erősen meg legyen húzva.

24.5 Karbantartás és tárolás

- a) Gondoskodjon arról, hogy valamennyi anyacsavar, csapszeg és csavar erősen meg legyen húzva és a gép biztonságos üzemállapotban legyen.
- b) Rendszeresen ellenőrizze a fűgyűjtő szerkezet kopottságát és működőképességét.
- c) Az elhasználódott vagy sérült alkatrészeket biztonsági okokból ki kell cserélni.
- d) Ügyeljen arra, hogy több vágókéssel felszerelt gépeknél egy vágókés mozgása a többi vágókés forgását is eredményezheti.
- e) Ügyeljen a gép beállításakor arra, hogy ne szoruljon az ujja a mozgó kések és a gép álló részei közé.
- f) A gép leállítása előtt várja meg, amíg a motor lehűl.
- g) A vágókések karbantartása közben ügyeljen arra, hogy a kések még az áramforrás kikapcsolását követően is mozgathatók.
- h) Az elhasználódott vagy sérült alkatrészeket biztonsági okokból ki kell cserélni. Kizárólag minőségi eredeti tartozékokat és pótalkatrészeket használjon.

Índice

1	Prefácio	379	9.1	Inserir a chave de segurança	393
2	Informações relativas a este manual de instruções	379	9.2	Extrair a chave de segurança	394
2.1	Documentos aplicáveis	379	10	Ligar e desligar o cortador de relva	394
2.2	Identificação das advertências no texto	380	10.1	Ligar e desligar a lâmina	394
2.3	Símbolos no texto	380	10.2	Ligar e desligar o mecanismo de translação	394
3	Vista geral	380	11	Verificar o cortador de relva e a bateria	395
3.1	Cortador de relva e bateria	380	11.1	Verificar os elementos de comando	395
3.2	Símbolos	381	11.2	Verificar a lâmina	396
4	Indicações de segurança	382	11.3	Verificar a bateria	396
4.1	Símbolos de aviso	382	12	Trabalhar com o cortador de relva	396
4.2	Utilização recomendada	383	12.1	Segurar e conduzir o cortador de relva	396
4.3	Requisitos ao nível do utilizador	383	12.2	Ajustar a altura de corte	396
4.4	Vestuário e equipamento	384	12.3	Ligar o modo ECO	397
4.5	Zona de trabalho e meio circundante	384	12.4	Mulching	397
4.6	Estado de acordo com as exigências de segurança	385	13	Após o trabalho	398
4.7	Trabalhos	387	13.1	Após o trabalho	398
4.8	Transporte	388	14	Transporte	398
4.9	Armazenamento	388	14.1	Transportar o cortador de relva	398
4.10	Limpeza, manutenção e reparação	389	14.2	Transportar a bateria	399
5	Colocar o cortador de relva operacional	390	15	Armazenamento	399
5.1	Colocar o cortador de relva operacional	390	15.1	Guardar o cortador de relva	399
6	Carregamento da bateria e LEDs	391	15.2	Guardar a bateria	399
6.1	Carregar a bateria	391	16	Limpeza	399
6.2	Mostrar o estado de carga	391	16.1	Colocar o cortador de relva com as rodas levantadas	399
6.3	LED da bateria	391	16.2	Limpar o cortador de relva	400
7	Armar o cortador de relva	391	16.3	Limpeza da bateria	400
7.1	Abrir e armar o guiador	391	17	Fazer a manutenção	400
8	Colocação e remoção da bateria	392	17.1	Montar e desmontar a lâmina	400
8.1	Introduzir a bateria	392	17.2	Afiar e equilibrar a lâmina	401
8.2	Remover a bateria	393	18	Reparar	401
9	Inserir e extrair a chave de segurança	393	18.1	Reparar o cortador de relva e a bateria	401

Estas Instruções de serviço são protegidas pelos direitos de autor. Todos os direitos ficam reservados, particularmente o direito de reprodução, da tradução e do tratamento com sistemas electrónicos.

19	Eliminação de avarias	402
19.1	Resolver avarias do cortador de relva ou da bateria	402
20	Dados técnicos	405
20.1	Cortador de relva STIHL RMA 2.2 RPV, RMA 2.2 RV	405
20.2	Lâminas	405
20.3	Bateria STIHL AP	405
20.4	Valores de ruído e de vibração	405
20.5	REACH	406
21	Peças de reposição e acessórios	406
21.1	Peças de reposição e acessórios	406
21.2	Peças de reposição importantes	406
22	Eliminar	406
22.1	Eliminar o cortador de relva e a bateria	406
23	Declaração de conformidade CE	406
23.1	Cortador de relva STIHL RMA 2.2 RPV, RMA 2.2 RV	406
24	Instruções técnicas de segurança sobre o cortador de relva	407
24.1	Introdução	407
24.2	Formação	407
24.3	Medidas preparatórias	408
24.4	Manuseamento	408
24.5	Manutenção e armazenamento	409

1 Prefácio

Estimados clientes,

ficamos muito satisfeitos pelo facto de ter escolhido a STIHL. Desenvolvemos e fabricamos os nossos produtos com a máxima qualidade e de acordo com as necessidades dos nossos clientes. Por isso, os produtos oferecem uma elevada fiabilidade mesmo sob condições de esforço extremo.

Também na assistência a STIHL é uma marca de excelência. O nosso revendedor autorizado garante aconselhamento e formação competente, e um acompanhamento técnico aprofundado.

STIHL apoia explicitamente uma gestão sustentável e responsável dos recursos naturais. Este manual de instruções pretende ajudá-o a utilizar o seu produto STIHL de forma segura e respeitadora do ambiente durante um longo período de tempo.

Agradecemos a sua confiança e esperamos que aprecie o seu produto STIHL.



Dr. Nikolas Stihl

IMPORTANTE! LER E GUARDAR ANTES DA UTILIZAÇÃO.

2 Informações relativas a este manual de instruções

2.1 Documentos aplicáveis

Este manual de utilização é um manual de instruções original do fabricante de acordo com a Diretiva Comunitária 2006/42/EC.

Aplicam-se as medidas de segurança locais.

- ▶ Além do presente manual de utilização, leia, compreenda e guarde os seguintes documentos:
 - Instruções de segurança da bateria STIHL AP
 - Manual de utilização dos carregadores STIHL AL 101, 300, 500
 - Informações de segurança sobre baterias e produtos com bateria integrada STIHL: www.stihl.com/safety-data-sheets

2.2 Identificação das advertências no texto

! PERIGO

A indicação chama a atenção para perigos que provocam ferimentos graves ou a morte.

- ▶ As medidas mencionadas podem evitar ferimentos graves ou a morte.

! ATENÇÃO

A indicação chama a atenção para perigos que **podem** provocar ferimentos graves ou a morte.

- ▶ As medidas mencionadas podem evitar ferimentos graves ou a morte.

AVISO

A indicação chama a atenção para perigos que podem provocar danos materiais.

- ▶ As medidas mencionadas podem evitar danos materiais.

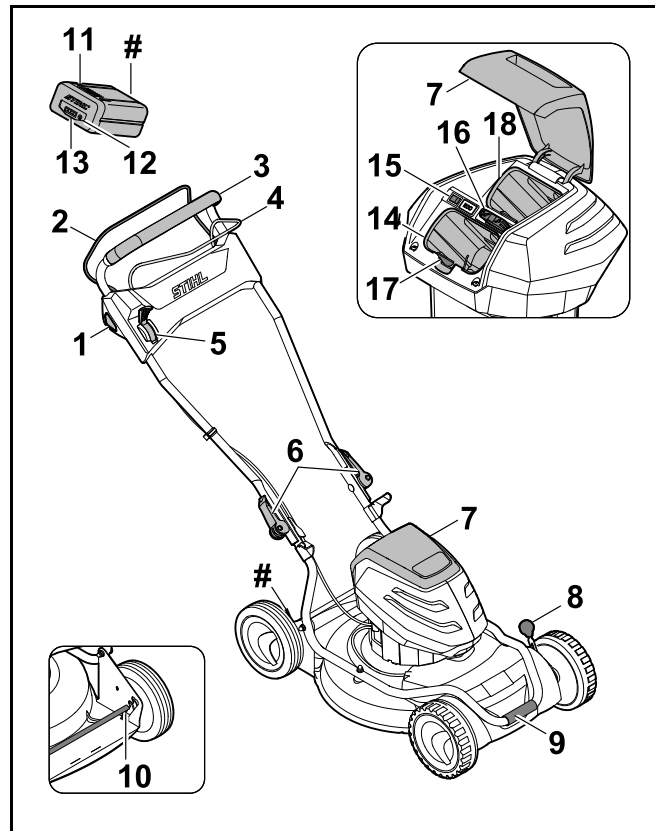
2.3 Símbolos no texto



Este símbolo faz referência a um capítulo deste manual de instruções.

3 Vista geral

3.1 Cortador de relva e bateria



1 Botão de bloqueio

O botão de bloqueio liga e desliga a lâmina em conjunto com o arco de comando do mecanismo de corte.

2 Arco de comando do mecanismo de corte

O arco de comando do mecanismo de corte liga e desliga a lâmina em conjunto com o botão de bloqueio.

3 Guiador

O guiador destina-se a segurar, conduzir e transportar o cortador de relva.

4 Arco de comando do mecanismo de translação

O arco de comando do mecanismo de translação liga e desliga o mecanismo de translação.

5 Alavanca

A alavanca destina-se a definir a velocidade do mecanismo de translação.

6 Tensor rápido

O tensor rápido prende a parte superior do guiador à parte inferior do guiador e destina-se ao rebatimento do guiador.

7 Tampa

A tampa cobre a bateria, o interruptor ECO e a chave de segurança e oferece uma proteção contra a sujidade.

8 Alavanca

A alavanca destina-se a definir a altura de corte das rodas dianteiras.

9 Pega de transporte

A pega de transporte destina-se ao transporte do cortador de relva.

10 Eixo traseiro

O eixo traseiro destina-se a definir a altura de corte das rodas traseiras.

11 Bateria

A bateria alimenta o cortador de relva com energia.

12 Botão de pressão

O botão de pressão ativa os LED da bateria.

13 LED

Os LED indicam o estado de carga da bateria e avarias.

14 Compartimento da bateria

O compartimento da bateria é o local em que a bateria é inserida.

15 Interruptor ECO

O interruptor ECO liga e desliga o modo ECO.

16 Chave de segurança

A chave de segurança ativa o cortador de relva.

17 Alavanca de bloqueio

A alavanca de bloqueio fixa a bateria no compartimento da bateria.

RMA 2 RPV:**18 Compartimento da bateria**

O compartimento da bateria é o local em que é inserida uma segunda bateria.

RMA 2 RV:**18 Compartimento de transporte**

O compartimento de transporte é o local em que é inserida uma bateria de substituição.

Placa de identificação com número de máquina**3.2 Símbolos**

Os símbolos podem estar presentes no cortador de relva e na bateria e têm o seguinte significado:



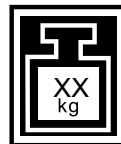
Este símbolo identifica a chave de segurança.



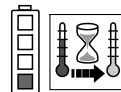
Este símbolo identifica o alojamento da chave.



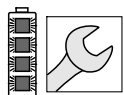
Este símbolo identifica o interruptor ECO.



Este símbolo indica o peso do cortador de relva sem bateria.



1 LED acende-se a vermelho. A bateria está demasiado quente ou demasiado fria.



4 LED piscam a vermelho. Existe uma avaria na bateria.



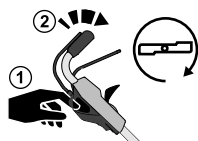
LWA Nível de potência acústica garantido de acordo com a diretiva 2000/14/EC em dB(A) no sentido de tornar as emissões de ruído de diferentes produtos comparáveis.



A indicação junto ao símbolo apresenta o conteúdo energético da bateria de acordo com a especificação do fabricante das células. O conteúdo energético disponível para aplicação é menor.



Não elimine o produto juntamente com o lixo doméstico.



Ligue e desligue a lâmina.



Ajustar a velocidade de marcha:



Nesta posição, o cortador de relva desloca-se com a máxima velocidade.



Nesta posição, o cortador de relva desloca-se com a mínima velocidade.

4 Indicações de segurança

4.1 Símbolos de aviso

Os símbolos de aviso presentes no cortador de relva ou na bateria têm o seguinte significado:



Siga as instruções de segurança e as respetivas medidas.



Leia, compreenda e guarde o manual de utilização.



Cuidado com objetos projetados - mantenha a distância e terceiros afastados.



Não toque numa lâmina em rotação.



Remova a bateria durante as pausas de trabalho, o transporte, o armazenamento, a manutenção ou reparações.



Remova a chave de segurança durante as pausas de trabalho, o transporte, o armazenamento, a manutenção ou reparações.



Respeite a distância de segurança.



Proteja a bateria do calor e do fogo.



Não submerja a bateria em líquidos.



Respeite o intervalo de temperatura permitido da bateria.

4.2 Utilização recomendada

O cortador de relva STIHL RMA 2 RPV ou RMA 2 RV destina-se ao mulching de relva seca.

Os cortadores de relva não podem ser utilizados com chuva.

O cortador de relva recebe energia de uma bateria STIHL AP.

⚠ ATENÇÃO

- As baterias não autorizadas pela STIHL para o cortador de relva podem provocar incêndios e explosões. As pessoas podem sofrer ferimentos graves ou fatais e podem ocorrer danos materiais.
 - ▶ Utilize o cortador de relva com uma bateria STIHL AP.
- Caso o cortador de relva ou a bateria não sejam utilizados conforme recomendado, as pessoas poderão sofrer ferimentos graves ou fatais e poderão ocorrer danos materiais.
 - ▶ Utilize o cortador de relva e a bateria conforme descrito no presente manual de utilização.

4.3 Requisitos ao nível do utilizador

⚠ ATENÇÃO

- Os utilizadores que não tenham recebido formação podem não reconhecer ou avaliar devidamente os perigos do cortador de relva e da bateria. O utilizador ou terceiros podem sofrer ferimentos graves ou fatais.



- ▶ Leia, compreenda e guarde o manual de utilização.

- ▶ Caso o cortador de relva ou a bateria seja entregue a outra pessoa: faça-o acompanhar do manual de utilização.

- ▶ Certifique-se de que o utilizador cumpre os seguintes requisitos:
 - O utilizador está descansado.
 - O utilizador está em plena posse das suas capacidades físicas, sensoriais e mentais para utilizar e trabalhar com o cortador de relva ou a bateria. Caso o utilizador apresente capacidades físicas, sensoriais ou mentais limitadas para tal, o utilizador só poderá trabalhar com o aparelho sob supervisão ou de acordo com as indicações de uma pessoa responsável.
 - O utilizador é capaz de reconhecer e avaliar devidamente os perigos do cortador de relva e da bateria.
 - O utilizador está ciente de que é o responsável por eventuais acidentes e danos.
 - O utilizador é maior de idade ou o utilizador é devidamente formado numa atividade sob supervisão, de acordo com a regulamentação nacional.
 - O utilizador deverá ter recebido formação ministrada por um distribuidor oficial STIHL ou por um especialista antes de trabalhar com o cortador de relva pela primeira vez.
 - O utilizador não pode estar sob a influência de álcool, medicamentos ou drogas.
- ▶ Caso existam dúvidas: dirija-se a um distribuidor oficial STIHL.

4.4 Vestuário e equipamento

⚠ ATENÇÃO

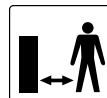
- Durante o trabalho, podem ser projetados objetos a alta velocidade. O utilizador pode sofrer ferimentos.
 - ▶ Use calças compridas de material resistente.
- Durante o trabalho, podem ser projetadas poeiras. As poeiras inaladas podem ser nocivas para a saúde e provocar reações alérgicas.
 - ▶ Caso sejam projetadas poeiras: use uma máscara de proteção contra poeiras.
- O vestuário inadequado pode ficar preso na madeira, em silvados e no cortador de relva. Um utilizador sem vestuário adequado pode sofrer ferimentos graves.
 - ▶ Use vestuário justo.
 - ▶ Retire cachecóis e objetos de adorno.
- Durante a limpeza, manutenção ou transporte, o utilizador pode entrar em contacto com a lâmina. O utilizador pode sofrer ferimentos.
 - ▶ Use luvas de proteção de material resistente.
- Caso o utilizador use calçado inadequado, poderá escorregar. O utilizador pode sofrer ferimentos.
 - ▶ Use calçado robusto e fechado com sola antiderrapante.
- Ao afiar a lâmina, podem ser projetadas partículas de materiais. O utilizador pode sofrer ferimentos.
 - ▶ Use óculos de proteção justos. Os óculos de proteção adequados são verificados de acordo com a norma EN 166 ou com as disposições nacionais e estão disponíveis comercialmente com a correspondente identificação.
 - ▶ Use luvas de proteção de material resistente.

4.5 Zona de trabalho e meio circundante

4.5.1 Cortador de relva

⚠ ATENÇÃO

- As pessoas que não estejam envolvidas na atividade, crianças e animais podem não reconhecer ou avaliar devidamente os perigos do cortador de relva e da projeção de objetos. As pessoas que não estejam envolvidas na atividade, crianças e animais podem sofrer ferimentos graves e podem ocorrer danos materiais.



- ▶ Mantenha as pessoas que não estejam envolvidas na atividade, crianças e animais afastados da área de trabalho.
- ▶ Respeite a distância de segurança em relação a objetos.
- ▶ Não deixe o cortador de relva sem vigilância.
- ▶ Certifique-se de que as crianças não podem brincar com o cortador de relva.
- O cortador de relva não é resistente à água. Trabalhar à chuva ou em zonas molhadas pode provocar um choque elétrico. O utilizador pode ficar ferido e o cortador de relva pode ficar danificado.
 - ▶ Não trabalhe à chuva nem em zonas molhadas.
 - ▶ Não corte relva molhada.
- Os componentes elétricos do cortador de relva podem gerar faíscas. As faíscas podem provocar incêndios e explosões em ambientes facilmente inflamáveis ou explosivos. As pessoas podem sofrer ferimentos graves ou fatais e podem ocorrer danos materiais.
 - ▶ Não trabalhe em ambientes facilmente inflamáveis e explosivos.

4.5.2 Bateria

⚠ ATENÇÃO

- As pessoas que não estejam envolvidas na atividade, crianças e animais podem não reconhecer ou avaliar devidamente os perigos da bateria. As pessoas que não estejam envolvidas na atividade, crianças e animais podem sofrer ferimentos graves.
 - ▶ Mantenha as pessoas que não estejam envolvidas na atividade, crianças e animais afastados.
 - ▶ Não deixe a bateria sem vigilância.
 - ▶ Certifique-se de que as crianças não podem brincar com a bateria.
- A bateria não está protegida contra todas as influências ambientais. Caso a bateria seja exposta a determinadas influências ambientais, pode pegar fogo ou explodir. As pessoas podem sofrer ferimentos graves e podem ocorrer danos materiais.



- ▶ Proteja a bateria do calor e do fogo.
- ▶ Não atire a bateria para o fogo.



- ▶ Utilize e guarde a bateria apenas no intervalo de temperaturas entre - 10 °C e + 50 °C.



- ▶ Não mergulhe a bateria em líquidos.

- ▶ Mantenha a bateria distante de objetos metálicos.
- ▶ Não exponha a bateria a altas pressões.
- ▶ Não exponha a bateria a micro-ondas.
- ▶ Proteja a bateria de químicos e sais.

4.6 Estado de acordo com as exigências de segurança

4.6.1 Cortador de relva

O cortador de relva encontrar-se-á num estado seguro se estiverem reunidas as seguintes condições:

- O cortador de relva está intacto.
- O cortador de relva está limpo e seco.
- Os elementos de comando funcionam e estão inalterados.
- A lâmina está corretamente montada.
- Estão montados acessórios STIHL originais adequados para este cortador de relva.
- O acessório está corretamente montado.



⚠ ATENÇÃO

- Se os componentes não estiverem em condições de funcionamento seguro, poderão deixar de funcionar corretamente e os dispositivos de segurança poderão ser desligados. As pessoas podem sofrer ferimentos graves ou fatais.
 - ▶ Trabalhe com um cortador de relva intacto.
 - ▶ Caso o cortador de relva esteja sujo ou molhado: limpe o cortador de relva e deixe-o secar.
 - ▶ Não modifique o cortador de relva.
 - ▶ Se os elementos de comando não funcionarem: não trabalhe com o cortador de relva.
 - ▶ Monte os acessórios STIHL originais adequados para este cortador de relva.
 - ▶ Monte a lâmina conforme descrito no presente manual de utilização.
 - ▶ Monte os acessórios conforme descrito no presente manual de utilização ou no manual de utilização dos acessórios.
 - ▶ Não insira objetos nas aberturas do cortador de relva.

- ▶ Não faça a ligação nem estabeleça curto-circuito de contactos do alojamento da chave com objetos metálicos.
- ▶ Substitua as placas informativas gastas ou danificadas.
- ▶ Caso existam dúvidas: dirija-se a um distribuidor oficial STIHL.

4.6.2 Lâmina

A lâmina encontrar-se-á num estado seguro se estiverem reunidas as seguintes condições:

- A lâmina e os aparelhos acopláveis estão intactos.
- A lâmina não está deformada.
- A lâmina está corretamente montada.
- A lâmina está corretamente afiada.
- A lâmina está isenta de rebarbas.
- A lâmina está corretamente equilibrada.
- A espessura mínima e a largura mínima da lâmina não foram atingidas,  20.2.
- O ângulo de afiação é respeitado,  20.2.

ATENÇÃO

- Se não estiverem em condições de funcionamento seguro, as peças da lâmina poderão soltar-se e ser projetadas. As pessoas podem ferir-se gravemente.
 - ▶ Trabalhe com uma lâmina e aparelhos acopláveis intactos.
 - ▶ Monte corretamente a lâmina.
 - ▶ Afie corretamente a lâmina.
 - ▶ Caso a espessura mínima ou a largura mínima não sejam atingidas: substitua a lâmina.
 - ▶ Solicite o equilíbrio da lâmina a um distribuidor oficial STIHL.
 - ▶ Caso existam dúvidas: dirija-se a um distribuidor oficial STIHL.

4.6.3 Bateria

A bateria encontra-se num estado seguro, se forem cumpridas as seguintes condições:

- A bateria está intacta.
- A bateria está limpa e seca.
- A bateria funciona e não foi modificada.

ATENÇÃO

- Se não estiver num estado seguro, a bateria deixará de funcionar em segurança. As pessoas podem ferir-se gravemente.
 - ▶ Trabalhe com uma bateria sem danos e funcional.
 - ▶ Não carregue uma bateria danificada ou com defeito.
 - ▶ Caso a bateria esteja suja ou molhada: limpe a bateria e deixe-a secar.
 - ▶ Não modifique a bateria.
 - ▶ Não insira objetos nas aberturas da bateria.
 - ▶ Não faça a ligação nem estabeleça curto-circuito de contactos elétricos da bateria com objetos metálicos.
 - ▶ Não abra a bateria.
 - ▶ Substitua as placas informativas gastas ou danificadas.
- Uma bateria danificada pode derramar líquido. Caso o líquido entre em contacto com a pele ou com os olhos, estes podem ficar irritados.
 - ▶ Evite o contacto com o líquido.
 - ▶ Caso haja contacto com a pele: lave as zonas afetadas abundantemente com água e sabão.
 - ▶ Caso haja contacto com os olhos: lave os olhos abundantemente com água durante 15 minutos e procure um médico.

- Uma bateria danificada pode ter um cheiro incomum, deitar fumo ou incendiar. As pessoas podem sofrer ferimentos graves ou fatais e podem ocorrer danos materiais.
 - ▶ Caso a bateria tenha um cheiro incomum ou deite fumo: não utilize a bateria e mantenha-a longe de substâncias inflamáveis.
 - ▶ Caso a bateria queime: tente apagar o fogo da bateria com um extintor ou água.

4.7 Trabalhos

▲ ATENÇÃO

- Em determinadas situações, o utilizador poderá não conseguir continuar a trabalhar com total concentração. O utilizador pode tropeçar, cair e sofrer ferimentos graves.
 - ▶ Trabalhar calma e refletidamente.
 - ▶ Caso as condições de luminosidade e de visibilidade sejam más: não trabalhe com o cortador de relva.
 - ▶ Utilize o cortador de relva isoladamente.
 - ▶ Prestar atenção a obstáculos.
 - ▶ Não incline o cortador de relva.
 - ▶ Trabalhe com o aparelho pousado no solo e garanta o respetivo equilíbrio.
 - ▶ Caso se verifiquem sinais de cansaço: faça uma pausa no trabalho.
 - ▶ Ao cortar a relva numa encosta: corte a relva na transversal relativamente à encosta.
 - ▶ Não corte a relva em encostas íngremes.
- A lâmina em rotação poderá cortar o utilizador. O utilizador pode sofrer ferimentos graves.



- ▶ Não toque numa lâmina em rotação.
- ▶ Caso a lâmina esteja bloqueada por um objeto: desligue o cortador de relva, extraia a chave de segurança e remova a bateria. Remova o objeto apenas depois deste processo.

- Se trabalhar sem mecanismo de translação durante o trabalho, o mecanismo de translação poderá ser ligado inadvertidamente e o cortador de relva poderá começar a deslocar-se. As pessoas podem sofrer ferimentos graves e podem ocorrer danos materiais.
 - ▶ Acione o arco de comando do mecanismo de translação apenas quando pretender ligar o mecanismo de translação.
- Caso o cortador de relva se altere ou se comporte de forma invulgar durante o trabalho, o cortador de relva poderá encontrar-se num estado inseguro. As pessoas podem sofrer ferimentos graves e podem ocorrer danos materiais.
 - ▶ Dê o trabalho como terminado e extraia a chave de segurança, remova a bateria e dirija-se a um distribuidor oficial STIHL.
- Poderão ser perceptíveis vibrações no cortador de relva durante o trabalho.
 - ▶ Use luvas.
 - ▶ Faça pausas de trabalho.
 - ▶ Caso existam indícios de problemas de circulação: consulte um médico.
- Caso a lâmina se depare com um objeto estranho durante o trabalho, esse mesmo objeto estranho ou partes do mesmo poderão ser danificados ou projetados a elevada velocidade. As pessoas podem sofrer ferimentos e podem ocorrer danos materiais.
 - ▶ Remova os objetos estranhos da área de trabalho.
- Se soltar o arco de comando do mecanismo de corte, a lâmina continuará a rodar durante um curto período de tempo. As pessoas podem ferir-se gravemente.
 - ▶ Aguarde até que a lâmina deixe de rodar.
- Caso a lâmina em rotação se depare com um objeto rígido, poderão gerar-se faíscas. As faíscas podem provocar incêndios em ambientes facilmente inflamáveis. As pessoas podem sofrer ferimentos graves ou fatais e podem ocorrer danos materiais.
 - ▶ Não trabalhe em ambientes facilmente inflamáveis.

⚠ PERIGO

- Se trabalhar nas imediações de cabos condutores de tensão, a lâmina poderá entrar em contacto com os cabos condutores de tensão e estes poderão ser danificados. O utilizador pode sofrer ferimentos graves ou fatais.
 - ▶ Não trabalhe nas imediações de cabos condutores de tensão.
- Se o utilizador trabalhar com trovoadas, poderá ser atingido por um relâmpago. O utilizador pode sofrer ferimentos graves ou fatais.
 - ▶ Caso haja trovoadas: não trabalhe.

4.8 Transporte

4.8.1 Cortador de relva

⚠ ATENÇÃO

- O cortador de relva pode tombar ou mover-se durante o transporte. As pessoas podem sofrer ferimentos e podem ocorrer danos materiais.



- ▶ Extraia a chave de segurança.



- ▶ Remova a bateria.

- ▶ Prenda o cortador de relva com cintas de fixação, correias ou uma rede de modo que não possa tombar nem mover-se.

- Se a chave de segurança e a bateria ficarem introduzidas durante o transporte com o mecanismo de translação desligado, o mecanismo de translação poderá ser ligado inadvertidamente e o cortador de relva poderá começar a deslocar-se. As pessoas podem sofrer ferimentos graves e podem ocorrer danos materiais.



- ▶ Extraia a chave de segurança.



- ▶ Remova a bateria.

4.8.2 Bateria

⚠ ATENÇÃO

- A bateria não está protegida contra todas as influências ambientais. A bateria pode danificar-se e podem ocorrer danos materiais caso seja sujeita a determinadas influências ambientais.
 - ▶ Não transportar uma bateria danificada.
 - ▶ Transportar a bateria numa embalagem que não seja eletricamente condutora.
- Durante o transporte, a bateria pode tombar ou mover-se. Podem ocorrer ferimentos em pessoas e danos materiais.
 - ▶ Colocar a bateria na embalagem, de forma que não se possa mover.
 - ▶ Prender a embalagem de forma a não se mover.

4.9 Armazenamento

4.9.1 Cortador de relva

⚠ ATENÇÃO

- As crianças podem não reconhecer ou avaliar devidamente os perigos do cortador de relva. As crianças podem ferir-se gravemente.



- ▶ Extraia a chave de segurança.



- ▶ Remova a bateria.

- ▶ Guarde o cortador de relva fora do alcance das crianças.

- Os contactos elétricos do cortador de relva e os componentes metálicos podem sofrer corrosão devido à humidade. O cortador de relva pode ficar danificado.



- ▶ Extraia a chave de segurança.



- ▶ Remova a bateria.

- ▶ Guarde o cortador de relva limpo e seco.

- Se a chave de segurança e a bateria ficarem introduzidas durante o período de arrumação, a lâmina e o mecanismo de translação poderão ser ligados inadvertidamente e o cortador de relva poderá começar a deslocar-se. As pessoas podem sofrer ferimentos graves e podem ocorrer danos materiais.



- ▶ Extraia a chave de segurança.



- ▶ Remova a bateria.

4.9.2 Bateria

⚠ ATENÇÃO

- As crianças não conseguem reconhecer nem avaliar os perigos das baterias. As crianças podem ferir-se gravemente.
 - ▶ Guarde a bateria fora do alcance das crianças.
- A bateria não está protegida contra todas as influências ambientais. Caso a bateria seja exposta a determinadas influências ambientais, pode ser danificada.
 - ▶ Guarde a bateria limpa e seca.
 - ▶ Guarde a bateria num local fechado.
 - ▶ Guarde a bateria separada do cortador de relva e do carregador.
 - ▶ Guarde a bateria numa embalagem não condutora de eletricidade.
 - ▶ Guarde a bateria no intervalo de temperaturas compreendido entre - 10 °C e + 50 °C.

4.10 Limpeza, manutenção e reparação

⚠ ATENÇÃO

- Se a chave de segurança e a bateria ficarem introduzidas durante a limpeza, manutenção ou reparação, a lâmina poderá ser ligada inadvertidamente. As pessoas podem sofrer ferimentos graves e podem ocorrer danos materiais.



- ▶ Extraia a chave de segurança.



- ▶ Remova a bateria.

- Se a chave de segurança e a bateria ficarem introduzidas durante a limpeza, manutenção e reparação, o mecanismo de translação poderá ser ligado

inadvertidamente e o cortador de relva poderá começar a deslocar-se. As pessoas podem sofrer ferimentos graves e podem ocorrer danos materiais.



- ▶ Extraia a chave de segurança.



- ▶ Remova a bateria.

- A utilização de produtos de limpeza agressivos e a limpeza com um jato de água ou objetos afiados poderão danificar o cortador de relva, a lâmina e a bateria. Caso o cortador de relva, a lâmina e a bateria não sejam corretamente limpos, os componentes poderão deixar de funcionar corretamente e os dispositivos de segurança poderão ser desligados. As pessoas podem ferir-se gravemente.

- ▶ Limpe o cortador de relva, a lâmina e a bateria conforme descrito no presente manual de utilização.

- Caso não seja realizada uma manutenção ou reparação corretas do cortador de relva, da lâmina ou da bateria, os componentes poderão deixar de funcionar corretamente e os dispositivos de segurança poderão ser desligados. As pessoas podem sofrer ferimentos graves ou fatais.

- ▶ Não efetue qualquer manutenção nem reparação do cortador de relva ou da bateria de forma autónoma.
- ▶ Caso seja necessário efetuar a manutenção ou reparação do cortador de relva ou da bateria: dirija-se a um distribuidor oficial STIHL.
- ▶ Efetue a manutenção da lâmina conforme descrito no presente manual de utilização.

- Durante a limpeza, manutenção ou reparação da lâmina, o utilizador poderá cortar-se nos gumes afiados. O utilizador pode sofrer ferimentos.
 - ▶ Use luvas de proteção de material resistente.
- A lâmina pode ficar quente ao ser afiada. O utilizador pode queimar-se.
 - ▶ Aguarde que a lâmina arrefeça.
 - ▶ Use luvas de proteção de material resistente.

5 Colocar o cortador de relva operacional

5.1 Colocar o cortador de relva operacional

Antes de iniciar todos os trabalhos, é necessário executar os seguintes passos:

- ▶ Garantir que os seguintes componentes se encontram num estado seguro:
 - Cortador de relva, 4.6.1.
 - Lâmina, 4.6.2.
 - Bateria, 4.6.3.
- ▶ Verificar a bateria, 11.3.
- ▶ Carregar totalmente a bateria, 6.1.
- ▶ Limpar o cortador de relva, 16.2.
- ▶ Verificar a lâmina, 11.2.
- ▶ Abrir o guiador, 7.1.1.
- ▶ Definir a altura de corte, 12.2.
- ▶ Verificar os elementos de comando, 11.1.
 - ▶ Se os 3 LED piscarem a vermelho durante a verificação dos elementos de comando: extraia a chave de segurança, remova a bateria e dirija-se a um distribuidor oficial STIHL. Existe uma avaria no cortador de relva.
- ▶ Caso não seja possível executar os passos: não utilize o cortador de relva e dirija-se a um distribuidor oficial STIHL.

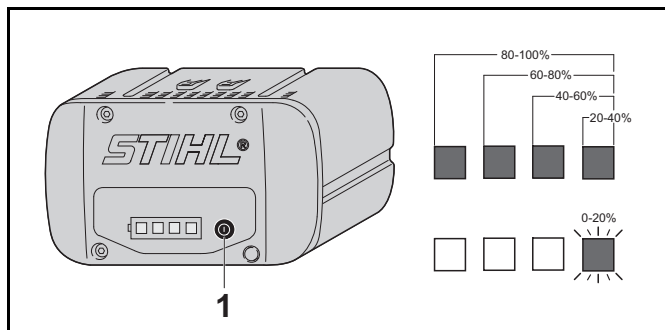
6 Carregamento da bateria e LEDs

6.1 Carregar a bateria

O tempo de carregamento depende de diferentes fatores, por ex. da temperatura da bateria ou da temperatura ambiente. O tempo de carregamento real pode divergir do tempo de carregamento indicado. O tempo de carregamento está indicado em www.stihl.com/charging-times.

- ▶ Carregar a bateria tal como descrito no manual de instruções dos carregadores STIHL AL 101, 300, 500.

6.2 Mostrar o estado de carga



- ▶ Prima o botão de pressão (1). Os LED acendem-se a verde durante aproximadamente 5 segundos e indicam o estado de carga.
- ▶ Caso o LED direito pisque a verde: carregue a bateria.

6.3 LED da bateria

Os LED podem indicar o estado de carga da bateria ou avarias. Os LED podem acender-se ou piscar a verde ou a vermelho.

Caso os LED se acendam ou pisquem a verde, será apresentado o estado de carga.

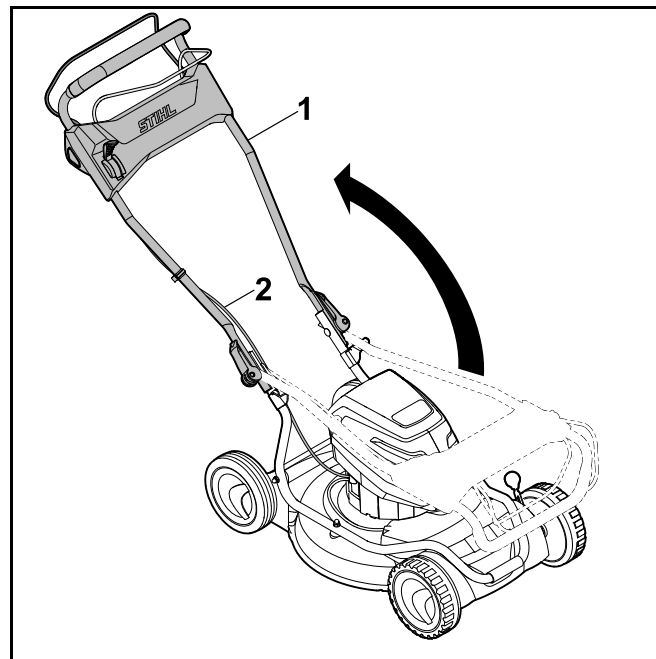
- ▶ Caso os LED se acendam ou pisquem a vermelho: resolver avarias, 19.1. Existe uma avaria no cortador de relva ou na bateria.

7 Armar o cortador de relva

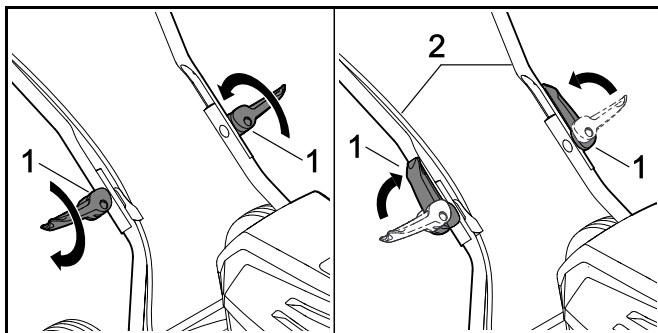
7.1 Abrir e armar o guiador

7.1.1 Abrir o guiador

- ▶ Desligue o cortador de relva, extraia a chave de segurança e remova a bateria.
- ▶ Coloque o cortador de relva numa superfície plana.



- ▶ Abra o guiador (1) e certifique-se de que não entala os cabos tirantes (2).

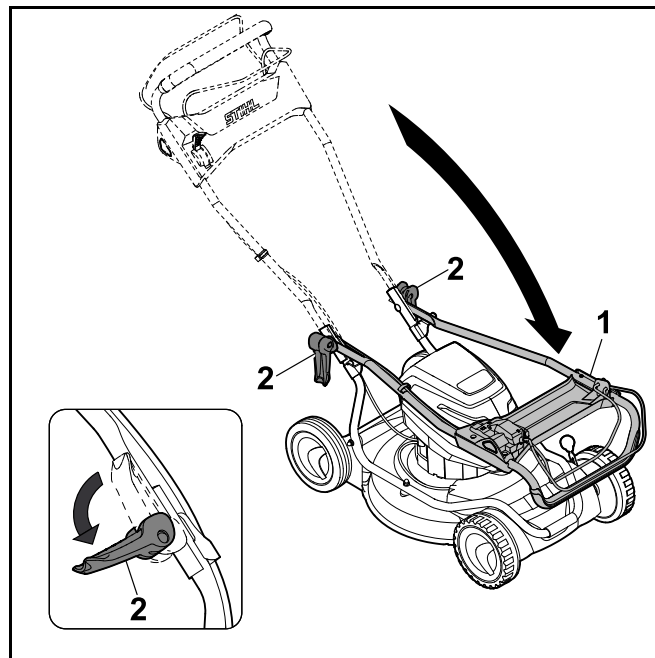


- ▶ Enrosque os tensores rápidos (1).
- ▶ Feche os tensores rápidos (1) na direção do guiador (2). O guiador (2) fica preso ao cortador de relva e os tensores rápidos (1) ficam ajustados ao guiador (2).

7.1.2 Rebater o guiador

É possível rebater o guiador para transporte ou arrumação com economia de espaço.

- ▶ Desligue o cortador de relva, extraia a chave de segurança e remova a bateria.
- ▶ Coloque o cortador de relva numa superfície plana.



- ▶ Segure no guiador (1) e abra os tensores rápidos (2).
- ▶ Rebata o guiador (1) para a frente.

8 Colocação e remoção da bateria

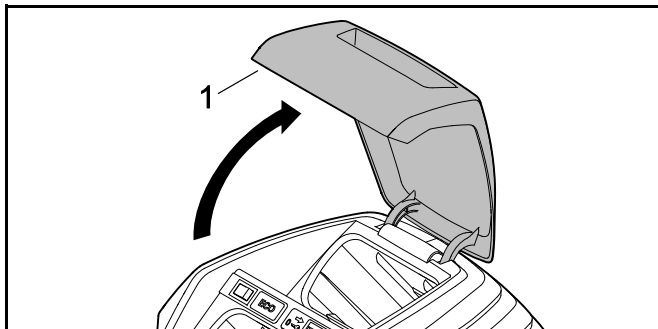
8.1 Introduzir a bateria

RMA 2 RPV:

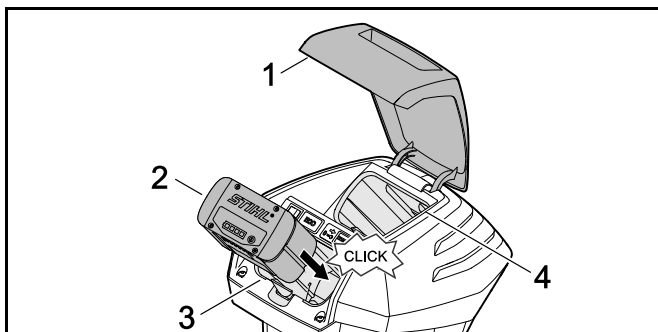
O cortador de relva RMA 2 RPV pode ser utilizado com duas baterias. Assim que a bateria do primeiro compartimento de bateria (3) estiver descarregada, o aparelho passará automaticamente para a bateria do segundo compartimento de bateria (4). É necessário que exista sempre uma bateria inserida no primeiro compartimento de bateria (3) durante o trabalho.

RMA 2 RV:

O cortador de relva RMA 2 RV está equipado com um compartimento de bateria (3) e um compartimento de transporte (4). O cortador de relva só pode ser utilizado com a bateria no compartimento de bateria (3). É possível transportar uma bateria de substituição no compartimento de transporte (4).



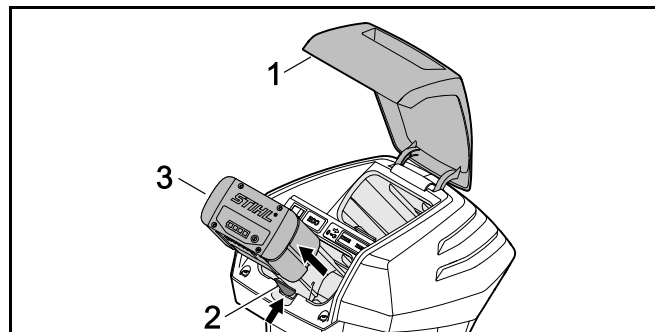
- ▶ Abra a tampa (1) até ao encosto e mantenha-a nessa posição.



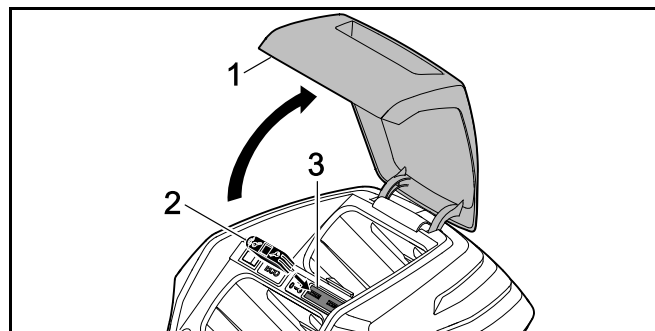
- ▶ Pressione a bateria (2) na direção do compartimento da bateria (3) até ao encosto. A bateria (2) encaixa com um clique e fica bloqueada.
- ▶ Caso pretenda transportar uma segunda bateria: introduza a bateria no compartimento de bateria (3) ou no compartimento de transporte (4). A bateria encaixa com um clique e fica bloqueada.
- ▶ Feche a tampa (1).

8.2 Remover a bateria

- ▶ Coloque o cortador de relva numa superfície plana.
- ▶ Abra a tampa (1) até ao encosto e mantenha-a nessa posição.



- ▶ Prima a alavanca de bloqueio (2). A bateria (3) está desbloqueada.
- ▶ Remova a bateria (3).
- ▶ Feche a tampa (1).

9 Inserir e extrair a chave de segurança**9.1 Inserir a chave de segurança**

- ▶ Abra a tampa (1) até ao encosto e mantenha-a nessa posição.

- ▶ Insira a chave de segurança (2) no alojamento da chave (3).
- ▶ Feche a tampa (1).

9.2 Extrair a chave de segurança

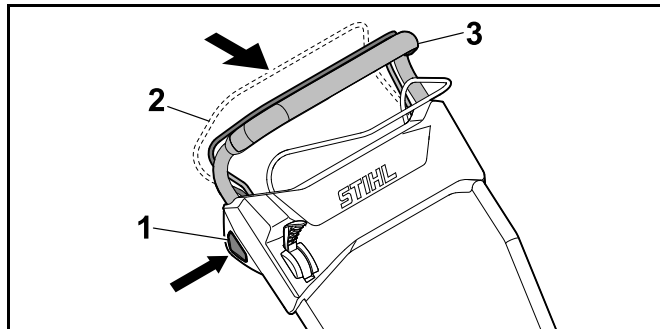
- ▶ Abra a tampa até ao encosto e mantenha-a nessa posição.
- ▶ Extraia a chave de segurança.
- ▶ Feche a tampa.
- ▶ Guarde a chave de segurança fora do alcance das crianças.

10 Ligar e desligar o cortador de relva

10.1 Ligar e desligar a lâmina

10.1.1 Ligar a lâmina

- ▶ Coloque o cortador de relva numa superfície plana.



- ▶ Prima e mantenha premido o botão de bloqueio (1) com a mão direita.
- ▶ Com a mão esquerda, puxe o arco de comando do mecanismo de corte (2) por completo na direção do guiador (3) e segure nesse componente de modo a que o polegar circunde o guiador (3). A lâmina roda.
- ▶ Solte o botão de bloqueio (1).

- ▶ Com a mão direita, segure no guiador (3) e no arco de comando do mecanismo de corte (2) de modo que o polegar circunde o guiador (3).

10.1.2 Desligar a lâmina

- ▶ Solte o arco de comando do mecanismo de corte.
- ▶ Aguarde até que a lâmina deixe de rodar.
- ▶ Caso a lâmina continue a rodar: extraia a chave de segurança, remova a bateria e dirija-se a um distribuidor oficial STIHL. O cortador de relva está avariado.

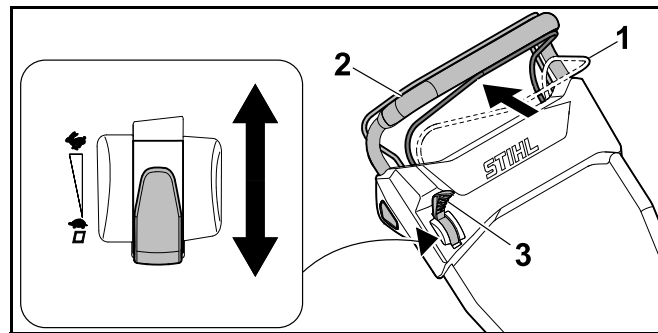
10.2 Ligar e desligar o mecanismo de translação

10.2.1 Ligar o mecanismo de translação

A velocidade máxima possível pode ser pré-selecionada em 5 níveis através da alavanca. A velocidade máxima possível é aumentada deslocando a alavanca na direção e reduzida na direção . Na posição o mecanismo de translação está desativado.

A velocidade pode ser regulada progressivamente de 2,0 km/h até à velocidade máxima pré-selecionada através do arco de comando do mecanismo de translação. Quanto mais puxar o arco de comando do mecanismo de translação na direção do guiador, mais elevada será a velocidade, 20.1.

- ▶ Coloque o cortador de relva numa superfície plana.
- ▶ Ligue a lâmina.



- ▶ Ajuste a alavanca (3) na posição pretendida.

- ▶ Puxe o arco de comando do mecanismo de translação (1) por completo na direção do guiador (2) e segure nesse componente de modo a que o polegar circunde o guiador (2).
O cortador de relva começa a deslocar-se.

10.2.2 Desligar o mecanismo de translação

- ▶ Solte o arco de comando do mecanismo de translação.
- ▶ Aguarde até que o cortador de relva fique imóvel.
- ▶ Caso o cortador de relva continue em movimento: extraia a chave de segurança, remova a bateria e dirija-se a um distribuidor oficial STIHL.
O cortador de relva está avariado.

11 Verificar o cortador de relva e a bateria

11.1 Verificar os elementos de comando

Botão de bloqueio e arco de comando do mecanismo de corte



- ▶ Extraia a chave de segurança.
- ▶ Remova a bateria.
- ▶ Prima o botão de bloqueio e solte-o novamente.
- ▶ Puxe o arco de comando do mecanismo de corte por completo na direção do guiador e solte-o novamente.
- ▶ Caso o botão de bloqueio ou o arco de comando do mecanismo de corte se mova com dificuldade ou não regresse de forma autónoma à posição inicial: não utilize o cortador de relva e dirija-se a um distribuidor oficial STIHL.
O botão de bloqueio ou o arco de comando do mecanismo de corte estará avariado.

Arco de comando do mecanismo de translação

- ▶ Extraia a chave de segurança.
- ▶ Remova a bateria.
- ▶ Puxe o arco de comando do mecanismo de translação por completo na direção do guiador e solte-o novamente.

- ▶ Caso o arco de comando do mecanismo de translação se mova com dificuldade ou não regresse de forma autónoma à posição inicial: não utilize o cortador de relva e dirija-se a um distribuidor oficial STIHL.
O arco de comando do mecanismo de translação estará avariado.

Alavanca

- ▶ Extraia a chave de segurança.
- ▶ Remova a bateria.
- ▶ Coloque a alavanca em  e depois em .
- ▶ Se a alavanca se mover com muita facilidade: não utilize o cortador de relva e dirija-se a um distribuidor oficial STIHL.
A alavanca está avariada.

Ligar o cortador de relva


- ▶ Insira a chave de segurança.
- ▶ Introduza a bateria.
- ▶ Prima e mantenha premido o botão de bloqueio com a mão direita.
- ▶ Com a mão esquerda, puxe o arco de comando do mecanismo de corte por completo na direção do guiador e segure nesse componente de modo a que o polegar circunde o guiador.
A lâmina roda.
- ▶ Caso os 3 LED pisquem a vermelho: extraia a chave de segurança, remova a bateria e dirija-se a um distribuidor oficial STIHL.
Existe uma avaria no cortador de relva.
- ▶ Solte o botão de bloqueio e o arco de comando do mecanismo de corte.
A lâmina deixa de rodar ao fim de pouco tempo.
- ▶ Caso a lâmina continue a rodar: extraia a chave de segurança, remova a bateria e dirija-se a um distribuidor oficial STIHL.
O cortador de relva está avariado.

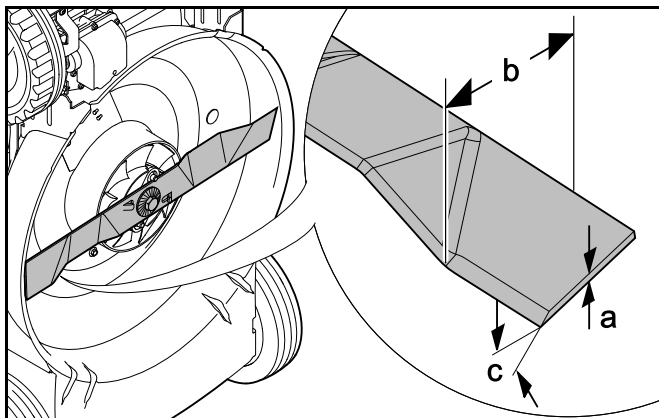
Ligar o mecanismo de translação



- ▶ Insira a chave de segurança.
- ▶ Introduza a bateria.

- ▶ Puxe o arco de comando do mecanismo de translação por completo na direção do guiador e segure nesse componente de modo a que o polegar circunde o guiador. O cortador de relva começa a deslocar-se.
- ▶ Solte o arco de comando do mecanismo de translação. O cortador de relva permanece imóvel.
- ▶ Caso o cortador de relva continue em movimento: remova a bateria e dirija-se a um distribuidor oficial STIHL. O cortador de relva está avariado.

11.2 Verificar a lâmina

- ▶ Desligue o cortador de relva, extraia a chave de segurança e remova a bateria.
- ▶ Coloque o cortador de relva sobre as rodas,  16.1.



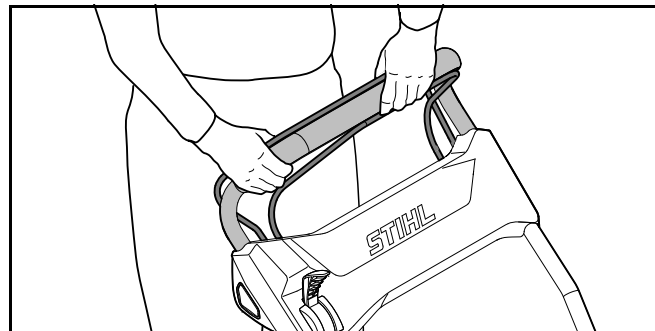
- ▶ Medir o seguinte:
 - Espessura a
 - Largura b
 - Ângulo de afiação c
- ▶ Caso a espessura mínima ou a largura mínima não sejam atingidas: substitua a lâmina,  20.2.
- ▶ Caso o ângulo de afiação não seja respeitado: afie a lâmina,  20.2.
- ▶ Caso existam dúvidas: dirija-se a um distribuidor oficial STIHL.

11.3 Verificar a bateria

- ▶ Premir a tecla de pressão na bateria. Os LEDs estão acesos ou emitem uma luz intermitente.
- ▶ Caso os LEDs não estejam acesos nem emitam uma luz intermitente: Não utilizar a bateria e consultar um revendedor especializado da STIHL. Existe uma avaria na bateria.

12 Trabalhar com o cortador de relva

12.1 Segurar e conduzir o cortador de relva



- ▶ Segure no guiador com ambas as mãos de modo que os polegares circundem o guiador.

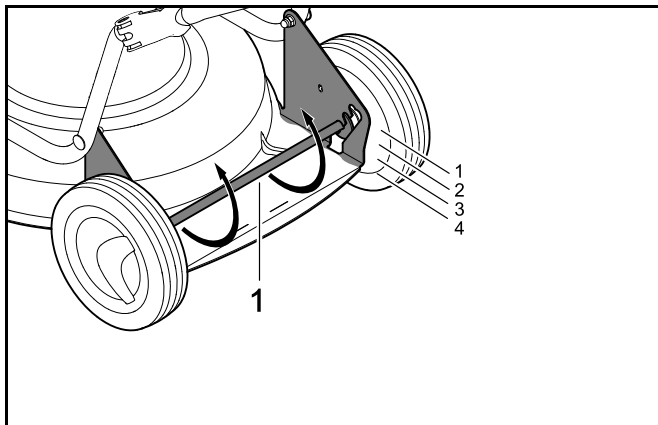
12.2 Ajustar a altura de corte

É possível regular 4 alturas de corte diferentes:

- 28 mm = posição 1
- 50 mm = posição 2
- 68 mm = posição 3
- 85 mm = posição 4

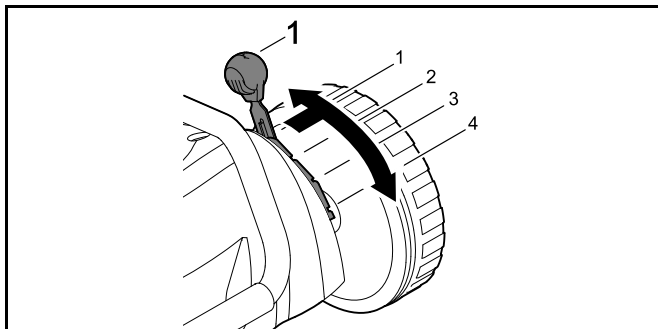
A altura de corte é definida separadamente atrás e à frente. A definição da altura de corte tem de ser idêntica atrás e à frente.

Ajustar a altura de corte traseira



- ▶ Pressione o eixo traseiro (1) para baixo. O eixo traseiro (1) fica solto e pode ser ajustado.
- ▶ Coloque o eixo traseiro (1) na posição pretendida nos lados esquerdo e direito.

Ajustar a altura de corte dianteira

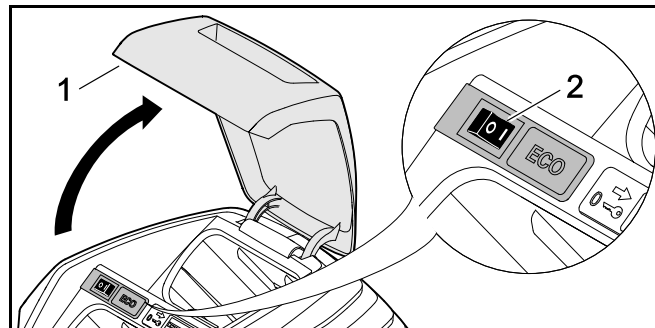


- ▶ Prima a alavanca (1) para fora, coloque-a na posição pretendida e permita que engate.

12.3 Ligar o modo ECO

Quando o modo ECO é ligado, o cortador de relva deteta as condições de trabalho atuais e define automaticamente a rotação da lâmina adequada.

Como tal, a duração da bateria pode ser prolongada.



- ▶ Abra a tampa (1) até ao encosto e mantenha-a nessa posição.
- ▶ Coloque o interruptor ECO (2) na posição I.
- ▶ Feche a tampa (1).

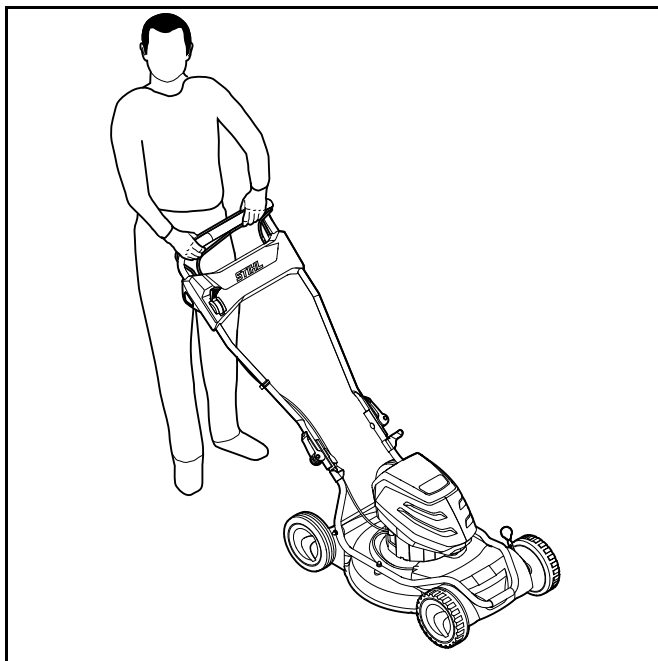
12.4 Mulching

No mulching, a relva cortada é triturada várias vezes, graças à condução especial do fluxo de ar na zona da lâmina, sendo novamente soprada em direção à relva. O material a cortar permanece sobre o relvado, onde se decompõe facilmente, servindo como adubo natural. Para obter uma relva bonita e espessa, é necessário fazer um mulching frequente. Durante este processo, o corte deve ser feito a 1/3 da altura da relva.

Requisitos para um bom resultado de mulching:

- Frequência: Na primavera (período de crescimento principal), pelo menos 2 vezes por semana. No verão e no outono 1 vez por semana.
- Altura de corte: corte um terço da altura da relva, aproximadamente.
- Trabalhe de preferência com a relva seca.
- Utilize lâminas de corte bem afiadas.
- Selecione uma velocidade de avanço baixa.
- Varie o sentido de corte e tenha em atenção a sobreposição das filas de corte.

- Corte a relva muito alta sempre por etapas.



- ▶ Se estiver a trabalhar com o mecanismo de translação ligado: conduza o cortador de relva para a frente de forma controlada.
- ▶ Se estiver a trabalhar com o mecanismo de translação desligado: empurre o cortador de relva para a frente de forma lenta e controlada.

13 Após o trabalho

13.1 Após o trabalho

- ▶ Desligue o cortador de relva, extraia a chave de segurança e remova a bateria.
- ▶ Caso o cortador de relva esteja molhado: deixe o cortador de relva secar.
- ▶ Caso a bateria esteja molhada: deixe a bateria secar.

- ▶ Limpe o cortador de relva.
- ▶ Limpe a bateria.

14 Transporte

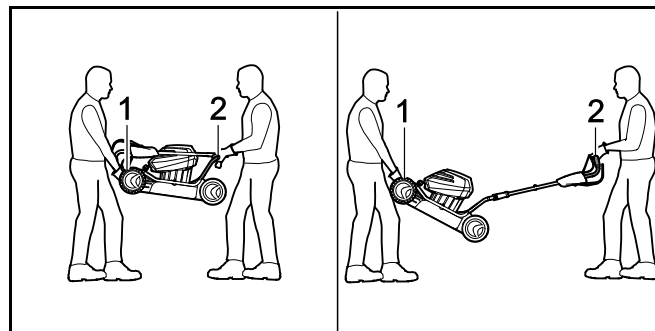
14.1 Transportar o cortador de relva

- ▶ Desligue o cortador de relva. A lâmina não pode rodar.
- ▶ Extraia a chave de segurança e remova a bateria.

Empurrar o cortador de relva

- ▶ Empurre o cortador de relva para a frente de forma lenta e controlada.

Transportar o cortador de relva à mão



- ▶ Use luvas de proteção de material resistente.
- ▶ Uma pessoa deverá segurar na parte dianteira do cortador de relva com ambas as mãos na pega de transporte (1) e uma segunda pessoa deverá segurar no guiador (2) com ambas as mãos.
- ▶ O cortador de relva deverá ser levantado e transportado por duas pessoas.

Transportar o cortador de relva num veículo

- ▶ Fixe o cortador de relva na vertical de modo que não possa tombar nem mover-se.

14.2 Transportar a bateria

- ▶ Desligue o cortador de relva e remova a bateria.
- ▶ Certifique-se de que a bateria se encontra num estado seguro.
- ▶ Acondicione a bateria de modo a que estejam reunidas as seguintes condições:
 - A embalagem não é condutora de eletricidade.
 - A bateria não se pode mover dentro da embalagem.
- ▶ Fixe a embalagem de modo a que não se possa mover.

A bateria está sujeita aos requisitos às exigências de transporte de mercadorias perigosas. A bateria está classificada como UN 3480 (baterias de iões de lítio) e foi submetida a ensaios segundo a subsecção 38.3 da Parte III do Manual de Ensaios e de Critérios das Nações Unidas.

Os regulamentos relativos ao transporte estão especificados em www.stihl.com/safety-data-sheets.

15 Armazenamento

15.1 Guardar o cortador de relva

- ▶ Desligue o cortador de relva, extraia a chave de segurança e remova a bateria.
- ▶ Guarde o cortador de relva de modo a que estejam reunidas as seguintes condições:
 - O cortador de relva está fora do alcance das crianças.
 - O cortador de relva está limpo e seco.
 - O cortador de relva não pode tombar.

15.2 Guardar a bateria

A STIHL aconselha a guardar a bateria com um estado de carga entre 40 % e 60 % (2 LED acesos a verde).

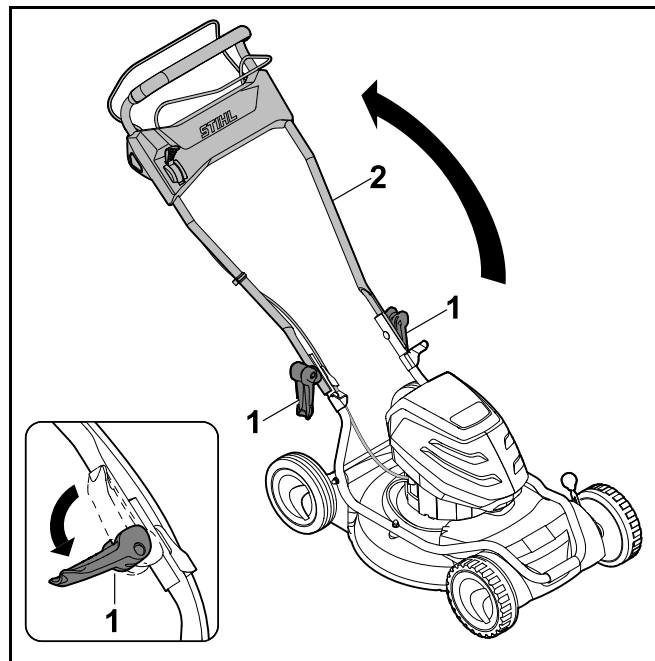
- ▶ Guarde a bateria de modo a que estejam reunidas as seguintes condições:
 - A bateria está fora do alcance das crianças.
 - A bateria está limpa e seca.
 - A bateria está num local fechado.

- A bateria está separada do cortador de relva e do carregador.
- A bateria está numa embalagem não condutora de eletricidade.
- A bateria encontra-se no intervalo de temperaturas compreendido entre - 10 °C e + 50 °C.

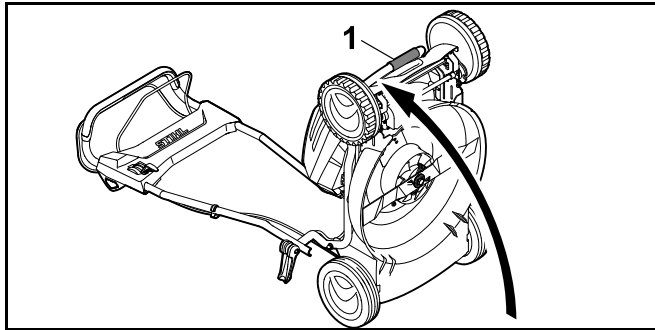
16 Limpeza

16.1 Colocar o cortador de relva com as rodas levantadas

- ▶ Desligue o cortador de relva, extraia a chave de segurança e remova a bateria.
- ▶ Coloque o cortador de relva numa superfície plana.



- ▶ Abra os tensores rápidos (1) e pouse o guiador (2) para baixo.



- ▶ Segure no cortador de relva pela pega de transporte (1) e coloque-o para trás.

16.2 Limpar o cortador de relva

- ▶ Desligue o cortador de relva, extraia a chave de segurança e remova a bateria.
- ▶ Limpe o cortador de relva com um pano húmido.
- ▶ Remova os objetos estranhos do compartimento da bateria e limpe-o com um pano húmido.
- ▶ Limpe os contactos eléctricos do compartimento da bateria com um pincel ou com uma escova macia.
- ▶ Limpe as ranhuras de ventilação com um pincel.
- ▶ Coloque o cortador de relva com as rodas levantadas.
- ▶ Limpe a área em torno da lâmina e a lâmina com uma tala de madeira, com uma escova macia ou com um pano húmido.

16.3 Limpeza da bateria

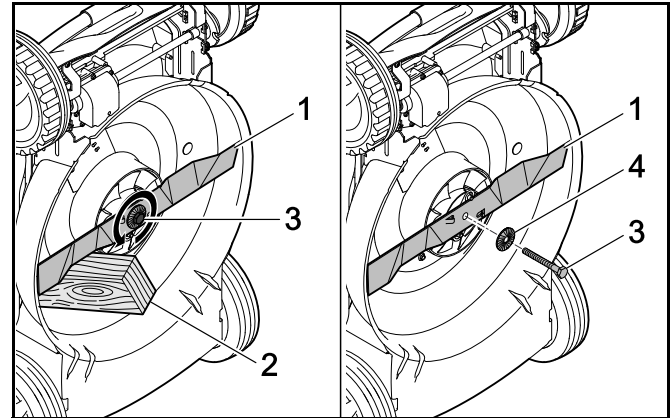
- ▶ Limpar a bateria com um pano húmido.

17 Fazer a manutenção

17.1 Montar e desmontar a lâmina

17.1.1 Desmontar a lâmina

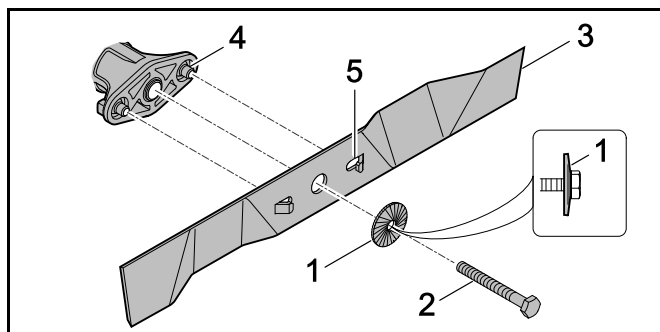
- ▶ Desligue o cortador de relva, extraia a chave de segurança e remova a bateria.
- ▶ Coloque o cortador de relva com as rodas levantadas.



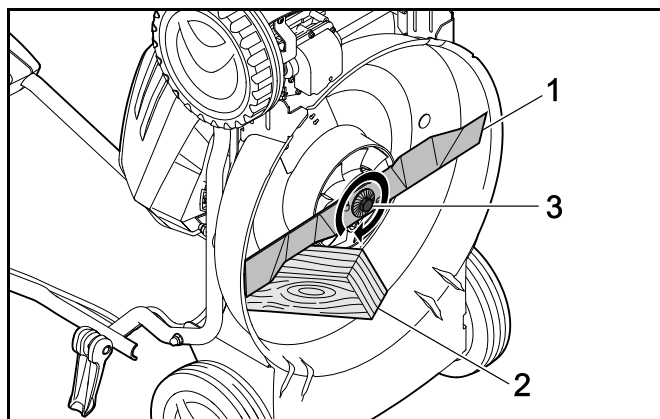
- ▶ Bloqueie a lâmina (1) com um pedaço de madeira (2).
- ▶ Desenrosque o parafuso (3) no sentido da seta e remova-o juntamente com a anilha (4).
- ▶ Remova a lâmina (1).
- ▶ Elimine o parafuso (3) e a anilha (4).
Ao montar a lâmina (1), utilize um parafuso novo e uma anilha nova.

17.1.2 Montar a lâmina

- ▶ Desligue o cortador de relva, extraia a chave de segurança e remova a bateria.
- ▶ Coloque o cortador de relva com as rodas levantadas.



- ▶ Coloque a nova anilha (1) no novo parafuso (2) com a curvatura para fora.
- ▶ Aplique produto de fixação de parafusos Loctite 243 na rosca do parafuso (2).
- ▶ Coloque a lâmina (3) de modo que as elevações da superfície de contacto (4) engatem nos entalhes (5).
- ▶ Enrosque o parafuso (2) juntamente com a anilha (1).



- ▶ Bloqueie a lâmina (1) com um pedaço de madeira (2).
- ▶ Aperte o parafuso (3) com 65 Nm.

17.2 Afiar e equilibrar a lâmina

É necessária muita prática para afiar e equilibrar corretamente a lâmina.

A STIHL aconselha a que a lâmina seja afiada e equilibrada por um distribuidor oficial STIHL.

⚠ ATENÇÃO

Os gumes da lâmina são afiados. O utilizador pode cortar-se.

- ▶ Use luvas de proteção de material resistente.

- ▶ Desligue o cortador de relva, extraia a chave de segurança e remova a bateria.
- ▶ Coloque o cortador de relva sobre as rodas.
- ▶ Desmonte a lâmina.
- ▶ Afie a lâmina. Respeite o ângulo de afiação e arrefeça a lâmina, 20.2. A lâmina não pode adquirir uma tonalidade azul ao ser afiada.
- ▶ Monte a lâmina.
- ▶ Caso existam dúvidas: dirija-se a um distribuidor oficial STIHL.

18 Reparar

18.1 Reparar o cortador de relva e a bateria

O utilizador não pode reparar o cortador de relva, a lâmina ou a bateria de forma autónoma.

- ▶ Caso o cortador de relva ou a lâmina estejam danificados: não utilize o cortador de relva nem a lâmina e dirija-se a um distribuidor oficial STIHL.
- ▶ Caso a bateria esteja avaria ou danificada: substitua a bateria.
- ▶ Caso as placas informativas estejam ilegíveis ou danificadas: solicite a substituição das placas informativas junto de um distribuidor oficial STIHL.

19 Eliminação de avarias

19.1 Resolver avarias do cortador de relva ou da bateria

Avaria	LED da bateria	Causa	Solução
O cortador de relva não funciona ao ligá-lo.	1 LED pisca a verde.	O estado de carga da bateria é demasiado reduzido.	▶ Carregue a bateria.
	1 LED acende-se a vermelho.	A bateria está demasiado quente ou demasiado fria.	▶ Extraia a chave de segurança. ▶ Remova a bateria. ▶ Deixe a bateria arrefecer ou aquecer.
	3 LED piscam a vermelho.	Existe uma avaria no cortador de relva.	▶ Extraia a chave de segurança. ▶ Remova a bateria. ▶ Limpe os contactos elétricos do compartimento da bateria. ▶ Introduza a bateria. ▶ Ligue o cortador de relva. ▶ Caso os 3 LED continuem a piscar a vermelho: não utilize o cortador de relva e dirija-se a um distribuidor oficial STIHL.
	3 LED acendem-se a vermelho.	O cortador de relva está demasiado quente.	▶ Extraia a chave de segurança. ▶ Remova a bateria. ▶ Deixe arrefecer o cortador de relva.
	4 LED piscam a vermelho.	Existe uma avaria na bateria.	▶ Remova a bateria e volte a introduzi-la. ▶ Ligue o cortador de relva. ▶ Caso os 4 LED continuem a piscar a vermelho: não utilize a bateria e dirija-se a um distribuidor oficial STIHL.
		A ligação elétrica entre o cortador de relva e a bateria foi interrompida.	▶ Extraia a chave de segurança. ▶ Remova a bateria. ▶ Limpe os contactos elétricos do compartimento da bateria. ▶ Insira a chave de segurança. ▶ Introduza a bateria.

Avaria	LED da bateria	Causa	Solução
		O cortador de relva ou a bateria estão húmidos.	<ul style="list-style-type: none"> ▶ Extraia a chave de segurança. ▶ Remova a bateria. ▶ Limpe o cortador de relva. ▶ Deixe o cortador de relva ou a bateria secar.
		A resistência na lâmina é demasiado elevada.	<ul style="list-style-type: none"> ▶ Defina uma altura de corte superior. ▶ Ligue o cortador de relva sobre relva baixa.
		A área em torno da lâmina está entupida.	<ul style="list-style-type: none"> ▶ Limpe o cortador de relva.
O mecanismo de translação não funciona.		Existe uma avaria no mecanismo de translação.	<ul style="list-style-type: none"> ▶ Dirija-se a um distribuidor oficial STIHL.
O cortador de relva desliga-se em funcionamento.	3 LED acendem-se a vermelho.	O cortador de relva está demasiado quente.	<ul style="list-style-type: none"> ▶ Extraia a chave de segurança. ▶ Remova a bateria. ▶ Deixe arrefecer o cortador de relva. ▶ Limpe o cortador de relva. ▶ Não ligue o cortador de relva com demasiada frequência num curto período de tempo. ▶ Se estiver a trabalhar com o mecanismo de translação ligado: desligue o mecanismo de translação. ▶ Se estiver a trabalhar com o mecanismo de translação desligado: avance mais lentamente. ▶ Defina uma altura de corte superior. ▶ Corte a relva numa posição mais baixa.
		A lâmina está bloqueada.	<ul style="list-style-type: none"> ▶ Extraia a chave de segurança. ▶ Remova a bateria. ▶ Limpe o cortador de relva.
		Existe uma avaria elétrica.	<ul style="list-style-type: none"> ▶ Remova a bateria e volte a introduzi-la. ▶ Ligue o cortador de relva.
O cortador de relva emite uma forte vibração em funcionamento.		O parafuso da lâmina está solto.	<ul style="list-style-type: none"> ▶ Aperte o parafuso.
		A lâmina não está corretamente equilibrada.	<ul style="list-style-type: none"> ▶ Afie e equilibre a lâmina.

Avaria	LED da bateria	Causa	Solução
O período de funcionamento do cortador de relva é demasiado curto.		A bateria não está totalmente carregada.	► Carregue totalmente a bateria.
		O tempo de vida útil da bateria foi excedido.	► Substitua a bateria.
		A área em torno da lâmina está entupida.	► Limpe o cortador de relva.
		A lâmina está embotada ou gasta.	► Afie e equilibre a lâmina.
		A resistência na lâmina é demasiado elevada.	► Se estiver a trabalhar com o mecanismo de translação ligado: desligue o mecanismo de translação. ► Se estiver a trabalhar com o mecanismo de translação desligado: avance mais lentamente. ► Defina uma altura de corte superior. ► Corte a relva numa posição mais baixa.
A bateria prende ao ser introduzida no compartimento da bateria.		As guias ou os contactos eléctricos do compartimento da bateria estão sujos.	► Limpe o cortador de relva.
Depois de introduzir a bateria no carregador, o processo de carga não é iniciado.	1 LED acende-se a vermelho.	A bateria está demasiado quente ou demasiado fria.	► Deixe a bateria introduzida no carregador. O processo de carga será iniciado automaticamente assim que o intervalo de temperatura permitido for atingido.
O corte da relva é de má qualidade ou a relva está amarela.		A lâmina está embotada ou gasta.	► Afie e equilibre a lâmina.
		A resistência na lâmina é demasiado elevada.	► Se estiver a trabalhar com o mecanismo de translação ligado: desligue o mecanismo de translação. ► Se estiver a trabalhar com o mecanismo de translação desligado: avance mais lentamente. ► Defina uma altura de corte superior. ► Corte a relva numa posição mais baixa.

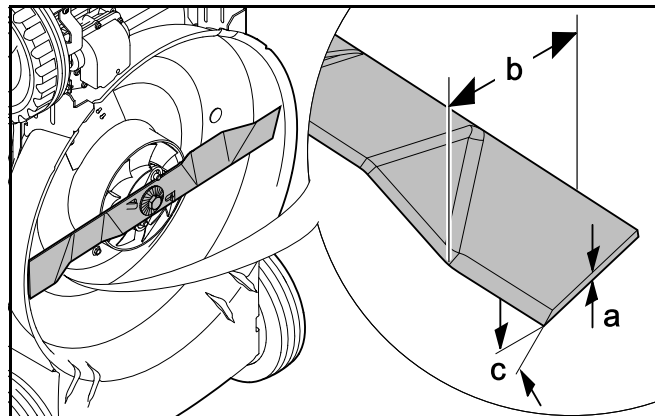
20 Dados técnicos

20.1 Cortador de relva STIHL RMA 2.2 RPV, RMA 2.2 RV

- Bateria permitida: STIHL AP
- Peso sem bateria:
 - RMA 2.2 RPV: 22,6 kg
 - RMA 2.2 RV: 22,4 kg
- Largura de corte: 46 cm
- Rotação: 3150 rpm
- Rotação no modo ECO: 2800 rpm
- Velocidade de marcha mínima: 2,0 km/h
- Velocidade de marcha máxima (dependendo da bateria utilizada):
 - AP 100: 3,0 km/h
 - AP 200: 3,7 km/h
 - AP 300: 4,5 km/h

O período de funcionamento pode ser consultado em www.stihl.com/battery-life.

20.2 Lâminas



- Espessura mínima a: 2 mm
- Largura mínima b: 45 mm
- Ângulo de afiação c: 30°

20.3 Bateria STIHL AP

- Tecnologia da bateria: íões de lítio
- Tensão: 36 V
- Capacidade em Ah: ver placa de identificação
- Conteúdo energético em Wh: ver placa de identificação
- Peso em kg: ver placa de identificação
- Gama de temperaturas permitida para utilização e armazenamento: - 10 °C a + 50 °C

20.4 Valores de ruído e de vibração

O valor K referente ao nível de pressão acústica é de 2 dB(A). O valor K referente ao nível de potência acústica é de 2,4 dB(A). O valor K referente aos valores de vibração é de 0,7 m/s².

- Nível de pressão acústica L_{pA} medido de acordo com a EN 60335-2-77: 74 dB(A)
- Nível de potência acústica L_{wA} medido de acordo com a 2000/14/EC: 86 dB(A)
- Valor de vibração a_{hv} medido de acordo com a EN 60335-2-77, guiador: 1,4 m/s²

Os valores de vibração indicados foram medidos com um processo de verificação normalizado e podem ser utilizados como comparativo com aparelhos elétricos. Os valores de vibração efetivamente existentes podem divergir dos valores indicados, consoante o tipo de utilização. Os valores de vibração indicados podem ser utilizados para uma primeira avaliação do nível de vibração. É necessário avaliar o nível de vibração real. Neste processo, podem ser igualmente tomados em consideração os períodos em que o aparelho elétrico está desligado e os períodos em que está efetivamente ligado, mas nos quais funciona sem carga.

É possível consultar informações sobre o cumprimento da diretiva 2002/44/EC relativa à informação sobre os agentes físicos (vibrações) em www.stihl.com/vib.


20.5 REACH

REACH designa um decreto CE para registar, avaliar e autorizar produtos químicos.

Informações para cumprir o decreto REACH podem ser consultadas no site www.stihl.com/reach.

21 Peças de reposição e acessórios

21.1 Peças de reposição e acessórios

STIHL  Estes símbolos identificam peças de reposição originais da STIHL e acessórios originais da STIHL.

A STIHL recomenda a utilização de peças de reposição originais da STIHL e acessórios originais da STIHL.

Peças de reposição e acessórios de outros fabricantes não podem ser avaliados pela STIHL quanto a fiabilidade, segurança e adequação apesar do constante acompanhamento o mercado e a STIHL não se pode responsabilizar pela sua utilização.

As peças de reposição originais da STIHL e os acessórios originais da STIHL estão disponíveis num revendedor especializado da STIHL.

21.2 Peças de reposição importantes

- Lâmina: 6357 702 0102
- Parafuso da lâmina: 9008 319 9028
- Anilha: 0000 702 6600

22 Eliminar

22.1 Eliminar o cortador de relva e a bateria

É possível consultar informações sobre a eliminação num distribuidor oficial STIHL.

- ▶ Elimine o cortador de relva, a lâmina, a bateria, os acessórios e a embalagem de forma correta e ecológica.

23 Declaração de conformidade CE

23.1 Cortador de relva STIHL RMA 2.2 RPV, RMA 2.2 RV

STIHL Tirol GmbH
Hans Peter Stihl-Straße 5
6336 Langkampfen
Áustria

declara sob a sua exclusiva responsabilidade que

- Modelo: Cortador de relva a bateria
- Marca: STIHL
- Tipo: RMA 2.2 RPV, RMA 2.2 RV

– Identificação de série: 6357

satisfaz as disposições aplicáveis das diretivas 2000/14/EC, 2006/42/EC, 2014/30/EU e 2011/65/EU e foi desenvolvido e produzido em conformidade com as versões válidas à data da produção das seguintes normas: EN 60335-1, EN 60335-2-77, EN 55014-1 e EN 55014-2.

Nome e endereço da entidade nomeada envolvida:
TÜV Rheinland LGA Products GmbH
Tillystraße 2
90431 Nürnberg, Alemanha

Para determinar o nível de potência acústica medido e garantido, foram respeitados os termos da diretiva 2000/14/EC, anexo VIII.

- Nível de potência acústica medido: 86 dB(A)
- Nível de potência acústica garantido: 88 dB(A)

A documentação técnica está guardada junto da autorização do produto da STIHL Tirol GmbH.

O ano de fabrico e o número de máquina encontram-se indicados no cortador de relva.

Langkampfen, 02.01.2020

STIHL Tirol GmbH

em representação do



Matthias Fleischer, responsável pela área de Pesquisa e Desenvolvimento

em representação do



Sven Zimmermann, responsável pela área da Qualidade

24 Instruções técnicas de segurança sobre o cortador de relva

24.1 Introdução

Este capítulo reproduz as instruções de segurança genéricas previamente formuladas presentes na norma EN 60335-2-77, anexo EE, referente a cortadores de relva de funcionamento elétrico.

ATENÇÃO

Leia todas as instruções de segurança, indicações, ilustrações e dados técnicos que acompanham este cortador de relva. O incumprimento das indicações apresentadas em seguida poderá provocar choques elétricos, incêndios e/ou ferimentos graves. **Guarde todas as instruções de segurança e indicações para efeitos futuros.**

24.2 Formação

- a) Leia cuidadosamente o manual de utilização. Familiarize-se com as peças de comando e aprenda a utilizar corretamente a máquina;
- b) Nunca permita que crianças ou outras pessoas que não tenham conhecimento do manual de utilização usem o cortador de relva. Poderá haver legislação local que determine a idade mínima do utilizador;
- c) Nunca corte a relva enquanto existirem pessoas nas proximidades, em particular crianças ou animais;
- d) Tenha em consideração que o operador da máquina ou o utilizador é responsável por eventuais acidentes causados a terceiros ou respetivos bens.

24.3 Medidas preparatórias

- a) Durante o funcionamento da máquina, deverá usar sempre calçado robusto e calças compridas. Não utilize a máquina com os pés descalços nem com sandálias ligeiras. Evite usar vestuário solto ou vestuário com laços ou cintos pendurados.
- b) Verifique o terreno em que a máquina será utilizada e remova todos os objetos que possam vir a ser captados e projetados pela máquina.
- c) Antes da utilização, é sempre necessário visualmente se a lâmina de corte, os parafusos de fixação e toda a unidade de corte estão gastos ou danificados. É sempre necessário substituir lâminas de corte e parafusos de fixação usados ou danificados em conjunto, no sentido de evitar um desequilíbrio. É necessário substituir as placas informativas gastas ou danificadas.

24.4 Manuseamento

- a) Corte a relva apenas à luz do dia ou com boa iluminação artificial.
- b) Se possível, evite utilizar o aparelho com a relva molhada.
- c) Em terrenos com declive, assegure sempre uma posição estável.
- d) Conduza a máquina apenas a passo.
- e) Corte a relva na transversal relativamente à encosta, nunca para cima ou para baixo.
- f) Seja particularmente cauteloso ao mudar de direção em encostas.
- g) Não corte a relva em encostas excessivamente íngremes.
- h) Seja particularmente cauteloso ao inverter o sentido de marcha do cortador de relva e ao puxá-lo para si.
- i) Segure na(s) lâmina(s) de corte quando for necessário inclinar o cortador de relva para o transportar por superfícies que não sejam relva e ao levar e retirar o cortador de relva da superfície a cortar.

24 Instruções técnicas de segurança sobre o cortador de relva

- j) Nunca utilize o cortador de relva com os dispositivos de segurança ou grelhas de proteção danificados, nem sem os dispositivos de segurança montados, como, por exemplo, guarnição de choque e/ou dispositivos de recolha da relva.
- k) Ligue ou prima o botão de arranque com cuidado, de acordo com as indicações do fabricante. Certifique-se de que os pés estão suficientemente afastados da(s) lâmina(s) de corte.
- l) Ao ligar ou arrancar o motor, o cortador de relva não pode ser inclinado, a menos que seja necessário elevar o cortador de relva durante o processo. Neste caso, incline-o apenas o estritamente necessário e eleve-o apenas pelo lado contrário ao do utilizador.
- m) Não ligue o motor se estiver à frente do canal de expulsão.
- n) Nunca aproxime as mãos ou pés de peças em rotação. Mantenha-se sempre afastado da abertura de expulsão.
- o) Nunca levante ou transporte um cortador de relva com o motor a funcionar.
- p) Desligue o motor e extraia a chave de arranque. Certifique-se de que todas as peças móveis estão completamente imóveis:
 - sempre ao abandonar o cortador de relva;
 - antes de eliminar bloqueios ou entupimentos no canal de expulsão;
 - antes de verificar ou limpar o cortador de relva, ou realizar trabalhos no mesmo;
 - se se deparar com um corpo estranho. Verifique a existência de danos no cortador de relva e realize as reparações necessárias antes de ligar novamente o cortador de relva e trabalhar com o mesmo.

Se o cortador de relva alta começar a vibrar fortemente e de modo invulgar, será necessária uma verificação imediata.

- verifique a existência de dados;
- efetue as reparações necessárias das peças danificadas;

- certifique-se de que todas as porcas, cavilhas e parafusos estão bem apertados.

24.5 Manutenção e armazenamento

- a) Certifique-se de que todas as porcas, cavilhas e parafusos estão bem apertados e que o aparelho se encontra num estado de funcionamento seguro.
- b) Verifique regularmente se o dispositivo de recolha da relva está gasto ou se perdeu a sua funcionalidade.
- c) Por motivos de segurança, substitua todas as peças gastas ou danificadas.
- d) Em máquinas com várias lâminas de corte, certifique-se de que o movimento de uma lâmina de corte é capaz de provocar a rotação das restantes lâminas de corte.
- e) Ao ajustar a máquina, certifique-se de que os dedos não ficam entalados entre as lâminas de corte em movimento e as peças fixas da máquina.
- f) Deixe o motor arrefecer antes de armazenar a máquina.
- g) Durante a manutenção das lâminas de corte, certifique-se de que as lâminas de corte se podem mover inclusivamente com a fonte de tensão desligada.
- h) Por motivos de segurança, substitua todas as peças gastas ou danificadas. Utilize exclusivamente peças de reposição e acessórios originais.

Inhoudsopgave

1	Voorwoord	411	9.2	Veiligheidsleutel eruit trekken	426
2	Informatie met betrekking tot deze handleiding ...	411	10	Grasmaaier inschakelen en uitschakelen	426
2.1	Geldende documenten	411	10.1	Mes inschakelen en uitschakelen	426
2.2	Aanduiding van de waarschuwingen in de tekst...	412	10.2	Wiel aandrijving inschakelen en uitschakelen	426
2.3	Symbolen in de tekst	412	11	Grasmaaier en accu controleren	427
3	Overzicht	412	11.1	Bedieningsorganen controleren	427
3.1	Grasmaaier en accu	412	11.2	Mes controleren	428
3.2	Pictogrammen	413	11.3	Accu controleren/testen	428
4	Veiligheidsinstructies	414	12	Met de grasmaaier werken	428
4.1	Waarschuwingspictogrammen	414	12.1	Grasmaaier vasthouden en leiden	428
4.2	Reglementair gebruik	415	12.2	Snijhoogte instellen	428
4.3	Vereisten aan de gebruiker	415	12.3	ECO-modus inschakelen	429
4.4	Kleding en uitrusting	416	12.4	Mulchen	429
4.5	Werkgebied en -omgeving	416	13	Na de werkzaamheden	430
4.6	Veilige staat	417	13.1	Na het werken	430
4.7	Werken	419	14	Vervoeren	430
4.8	Vervoeren	420	14.1	Grasmaaier vervoeren	430
4.9	Opslaan	420	14.2	Accu transporteren	430
4.10	Reiniging, onderhoud en reparatie	421	15	Opslaan	431
5	Grasmaaier bedrijfsklaar maken	422	15.1	Grasmaaier opslaan	431
5.1	Grasmaaier bedrijfsklaar maken	422	15.2	Accu opslaan	431
6	Accu laden en leds	423	16	Reinigen	431
6.1	Accu laden	423	16.1	Grasmaaier rechtop zetten	431
6.2	Laadtoestand weergeven	423	16.2	Grasmaaier reinigen	432
6.3	Leds op de accu	423	16.3	Accu reinigen	432
7	Grasmaaier in elkaar zetten	423	17	Onderhoud	432
7.1	Duwstang omhoog klappen en inklappen	423	17.1	Mes demonteren en monteren	432
8	Accu aanbrengen en wegnemen	424	17.2	Mes slijpen en uitbalanceren	433
8.1	Accu plaatsen	424	18	Repareren	433
8.2	Accu uitnemen	425	18.1	Grasmaaier en accu repareren	433
9	Veiligheidsleutel insteken en uittrekken	425	19	Storingen opheffen	434
9.1	Veiligheidsleutel insteken	425			

Op deze handleiding rust auteursrecht. Alle rechten blijven voorbehouden, vooral het recht op verspreiding, vertaling en verwerking met elektronische systemen.

19.1 Storingen van de grasmaaier of de accu verhelpen	434
20 Technische gegevens	437
20.1 Grasmaaier STIHL RMA 2.2 RPV, RMA 2.2 RV ..	437
20.2 Mes	437
20.3 Accu STIHL AP	437
20.4 Geluids- en vibratiewaarden	437
20.5 REACH	438
21 Onderdelen en toebehoren	438
21.1 Onderdelen en toebehoren	438
21.2 Belangrijke vervangingsonderdelen	438
22 Milieuverantwoord afvoeren	438
22.1 Grasmaaier en accu afvoeren	438
23 EU-conformiteitsverklaring	438
23.1 Grasmaaier STIHL RMA 2.2 RPV, RMA 2.2 RV ..	438
24 Veiligheidsinstructies voor grasmaaiers	439
24.1 Inleiding	439
24.2 Training	439
24.3 Voorbereidende maatregelen	439
24.4 Gebruik	439
24.5 Onderhoud en opslag	440

1 Voorwoord

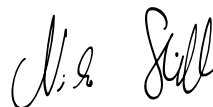
Geachte cliënt(e),

Wij zijn blij dat u hebt gekozen voor STIHL. Wij ontwikkelen en produceren onze producten in topkwaliteit in overeenstemming met de behoeften van onze klanten. Zo ontstaan producten met een hoge betrouwbaarheid, ook bij extreme belasting.

STIHL staat ook voor service met topkwaliteit. Onze dealers staan garant voor deskundig advies en instructie alsmede een uitgebreide technische begeleiding.

STIHL kiest uitdrukkelijk voor een duurzame en verantwoordelijke omgang met de natuur. Deze gebruiksaanwijzing is voor u bedoeld als ondersteuning om uw STIHL-product gedurende een lange levensduur veilig en milieuvriendelijk te gebruiken.

Wij danken u voor uw vertrouwen in ons en wensen u veel plezier met uw STIHL product.



Dr. Nikolas Stihl

BELANGRIJK! VOOR GEBRUIK GOED DOORLEZEN EN BEWAREN.

2 Informatie met betrekking tot deze handleiding

2.1 Geldende documenten

Deze gebruiksaanwijzing is een originele gebruiksaanwijzing van de fabrikant in de zin van de EG-richtlijn 2006/42/EC.

De lokale veiligheidsvoorschriften zijn van kracht.

- ▶ Lees naast deze gebruiksaanwijzing de volgende documenten, zorg dat u alles begrijpt en bewaar ze:
 - Veiligheidsaanwijzingen accu STIHL AP
 - Gebruiksaanwijzing oplaadapparaat STIHL AL 101, 300, 500
 - Veiligheidsinformatie voor STIHL accu's en producten met ingebouwde accu: www.stihl.com/safety-data-sheets

2.2 Aanduiding van de waarschuwingen in de tekst

⚠ GEVAAR

De aanwijzing duidt op gevaren die leiden tot ernstig letsel of zelfs tot de dood.

- ▶ De genoemde maatregelen kunnen ernstig letsel of de dood voorkomen.

⚠ WAARSCHUWING

De aanwijzing duidt op gevaren die **kunnen** leiden tot ernstig letsel of zelfs tot de dood.

- ▶ De genoemde maatregelen kunnen ernstig letsel of de dood voorkomen.

LET OP

De aanwijzing duidt op gevaren die kunnen leiden tot materiële schade.

- ▶ De genoemde maatregelen kunnen materiële schade voorkomen.

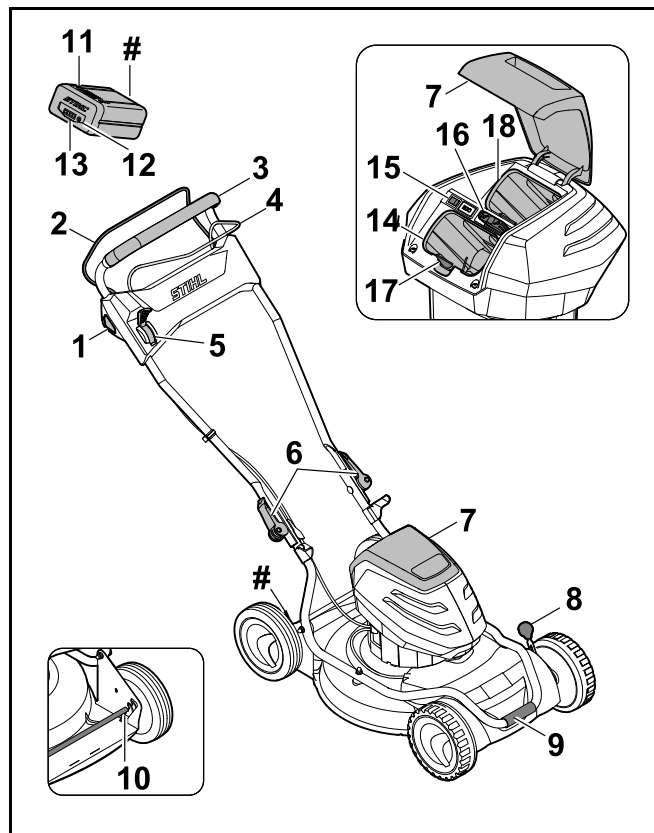
2.3 Symbolen in de tekst



Dit symbool verwijst naar een hoofdstuk in deze handleiding.

3 Overzicht

3.1 Grasmaaier en accu



1 Blokkeerknop

De blokkeerknop schakelt samen met de schakelbeugel voor het maaiwerk het mes in en uit.

2 Schakelbeugel voor maaiwerk

De schakelbeugel voor het maaiwerk schakelt samen met de blokkeerknop het mes in en uit.

3 Duwstang

De duwstang dient voor het vasthouden, begeleiden en transporteren van de grasmaaier.

4 Schakelbeugel voor wielaandrijving

De schakelbeugel voor wielaandrijving schakelt de wielaandrijving in en uit.

5 Hendel

De hendel dient voor het instellen van de snelheid van de wielaandrijving.

6 Snelspanner

De snelspanner klemt het bovenstuk van de duwstang vast op het ondersteuk van de duwstang en dient voor het omklappen van de duwstang.

7 Klep

De klep dekt de accu, de ECO-schakelaar en de veiligheidssleutel af en beschermt deze tegen vuil.

8 Hendel

De hendel dient voor het instellen van de snijhoogte van de voorwielen.

9 Transportgreep

De transportgreep dient voor het transporteren van de grasmaaier.

10 Achteras

De achteras dient voor het instellen van de snijhoogte van de achterwielen.

11 Accu

De accu voorziet de grasmaaier van energie.

12 Drukknop

Met de drukknop worden de leds op de accu geactiveerd.

13 Leds

De leds geven de laadtoestand van de accu en stringen aan.

14 Accuhouder

De accuhouder biedt plaats aan de accu.

15 ECO-schakelaar

De ECO-schakelaar schakelt de ECO-modus in en uit.

16 Veiligheidssleutel

De veiligheidssleutel activeert de grasmaaier.

17 Blokkeerhendel

De blokkeerhendel houdt de accu in de accuhouder.

RMA 2 RPV:**18 Accuhouder**

De accuhouder biedt plaats aan een tweede accu.

RMA 2 RV:**18 Transporthouder**

De transporthouder biedt plaats aan een reserveaccu.

Typeplaatje met machinenummer**3.2 Pictogrammen**

De pictogrammen kunnen op de grasmaaier en de accu staan en betekenen het volgende:



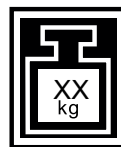
Dit pictogram duidt de veiligheidssleutel aan.



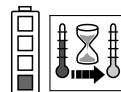
Dit pictogram duidt de sleutelhouder aan.



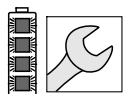
Dit pictogram duidt de ECO-schakelaar aan.



Dit pictogram geeft het gewicht van de grasmaaier zonder accu aan.



1 led brandt rood. De accu is te warm of te koud.



4 leds knipperen rood. Er is sprake van een storing in de accu.



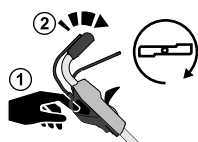
LWA Gegarandeerd geluidsniveau volgens richtlijn 2000/14/EC in dB(A) om geluidsemissies van producten vergelijkbaar te maken.



De weergave naast het pictogram verwijst naar de energie-inhoud van de accu volgens de specificaties van de fabrikant. Het bij gebruik beschikbare vermogen ligt lager.



Gooi het product niet bij het huisvuil weg.



Schakel het mes in en uit.



Rijsnelheid instellen.



De grasmaaier rijdt in deze stand met de hoogste snelheid.



De grasmaaier rijdt in deze stand met de laagste snelheid.

4 Veiligheidsinstructies

4.1 Waarschuwingspictogrammen

De waarschuwingspictogrammen op de grasmaaier of de accu betekenen het volgende:



Neem de veiligheidsinstructies en bijbehorende maatregelen in acht.



Lees de gebruiksaanwijzing, zorg dat u alles begrijpt en bewaar hem.



Wees voorzichtig voor rondvliegende voorwerpen - houd afstand en houd anderen uit de buurt.



Raak het draaiende mes niet aan.



Neem de accu uit tijdens onderbrekingen van de werkzaamheden en tijdens transport, opslag, onderhoud en reparaties.



Neem de veiligheidssleutel uit tijdens onderbrekingen van de werkzaamheden en tijdens transport, opslag, onderhoud en reparaties.



Neem de veiligheidsafstand in acht.



Bescherm de accu tegen hitte en vuur.



Dompel de accu niet in vloeistoffen.



Houd het toegestane temperatuurbereik van de accu aan.

4.2 Reglementair gebruik

De grasmaaier STIHL RMA 2 RPV of RMA 2 RV is bedoeld voor het mulchen van droog gras.

De grasmaaier mag bij regen niet worden gebruikt.

De grasmaaier wordt door een accu STIHL AP van energie voorzien.

⚠ WAARSCHUWING

- Accu's die niet door STIHL voor grasmaaiers zijn goedgekeurd, kunnen brand of explosies veroorzaken. Personen kunnen ernstig of dodelijk letsel oplopen en er kan materiële schade ontstaan.
 - ▶ Gebruik grasmaaiers met een accu STIHL AP.
- Als de grasmaaier of de accu niet volgens de regels wordt gebruikt, kunnen personen ernstig of dodelijk letsel oplopen en kan er materiële schade ontstaan.
 - ▶ Gebruik de grasmaaier en de accu zoals in deze gebruiksaanwijzing wordt beschreven.

4.3 Vereisten aan de gebruiker

⚠ WAARSCHUWING

- Niet-geïnstreerde gebruikers kunnen de gevaren van de grasmaaier en de accu niet herkennen of inschatten. De gebruiker of andere personen kunnen ernstig of dodelijk letsel oplopen.



- ▶ Lees de gebruiksaanwijzing, zorg dat u alles begrijpt en bewaar hem.

- ▶ Als de grasmaaier of de accu aan een andere persoon wordt doorgegeven: geef de gebruiksaanwijzing mee.

- ▶ Zorg ervoor dat de gebruiker aan de volgende vereisten voldoet:
 - De gebruiker is uitgerust.
 - De gebruiker is lichamelijk, zintuigelijk en geestelijk in staat om de grasmaaier en de accu te bedienen en ermee te werken. Als de gebruiker met lichamelijke, zintuigelijke of geestelijke beperkingen daartoe in staat is, mag de gebruiker er alleen onder toezicht of na instructie door een verantwoordelijke persoon mee werken.
 - De gebruiker kan de gevaren van de grasmaaier en de accu herkennen en inschatten.
 - De gebruiker is zich ervan bewust dat hij aansprakelijk is voor ongevallen en voor materiële schade.
 - De gebruiker is meerderjarig of de gebruiker wordt conform nationale regelgeving onder toezicht voor een beroep opgeleid.
 - De gebruiker heeft instructie gekregen van een STIHL vakhandelaar of een deskundige persoon, voordat hij voor het eerst met de grasmaaier gaat werken.
 - De gebruiker is niet onder invloed van alcohol, medicijnen of drugs.
- ▶ Als er onduidelijkheid bestaat: neem contact op met een STIHL vakhandelaar.

4.4 Kleding en uitrusting

⚠ WAARSCHUWING

- Tijdens het werken kunnen er voorwerpen met grote snelheid omhoog worden geslingerd. De gebruiker kan letsel oplopen.
 - ▶ Draag een lange broek van stevig materiaal.
- Tijdens het werken kan er stof opstuiven. Ingeademd stof kan de gezondheid schaden en allergische reacties veroorzaken.
 - ▶ Als er stof opstuift: draag een stofmasker.
- Ongeschikte kleding kan vast blijven zitten in hout, struikgewas en de grasmaaier. Gebruikers zonder geschikte kleding kunnen ernstig letsel oplopen.
 - ▶ Draag nauwsluitende kleding.
 - ▶ Doe sjaals en sieraden af.
- Tijdens het reinigen, onderhoud uitvoeren of transporteren kan de gebruiker in contact komen met het mes. De gebruiker kan letsel oplopen.
 - ▶ Draag werkhandschoenen van stevig materiaal.
- Als de gebruiker ongeschikte schoenen draagt, kan hij uitglijden. De gebruiker kan letsel oplopen.
 - ▶ Draag stevige, dichte schoenen met stroeve zool.
- Tijdens het slijpen van messen kunnen deeltjes worden weggeslingerd. De gebruiker kan letsel oplopen.
 - ▶ Draag een nauwsluitende veiligheidsbril. Geschikte veiligheidsbrillen zijn getest volgens de norm EN 166 of volgens nationale voorschriften en zijn met de bijbehorende aanduiding in de handel verkrijgbaar.
 - ▶ Draag werkhandschoenen van stevig materiaal.

4.5 Werkgebied en -omgeving

4.5.1 Grasmaaier

⚠ WAARSCHUWING

- Niet-betrokken personen, kinderen en dieren kunnen de gevaren van de grasmaaier en omhoog geslingerde voorwerpen niet herkennen en niet inschatten. Niet-betrokken personen, kinderen en dieren kunnen ernstig letsel oplopen en er kan materiële schade ontstaan.



- ▶ Houd niet-betrokken personen, kinderen en dieren ver uit de buurt van het werkgebied.
- ▶ Houd veilig afstand tot voorwerpen.
- ▶ Laat de grasmaaier niet zonder toezicht staan.
- ▶ Zorg ervoor dat kinderen niet met de grasmaaier kunnen spelen.
- De grasmaaier is niet tegen water beschermd. Als er in de regen of in een vochtige omgeving wordt gewerkt, kan er kortsluiting optreden. De gebruiker kan letsel oplopen en de grasmaaier kan beschadigd raken.
 - ▶ Werk niet in de regen of in een natte omgeving.
 - ▶ Maai geen nat gras.
- Elektrische onderdelen van de grasmaaier kunnen vonken veroorzaken. Vonken kunnen in een licht ontvlambare of explosieve omgeving brand of een explosie veroorzaken. Personen kunnen ernstig of dodelijk letsel oplopen en er kan materiële schade ontstaan.
 - ▶ Werk niet in een licht ontvlambare of explosieve omgeving.

4.5.2 Accu

⚠ WAARSCHUWING

- Niet-betrokken personen, kinderen en dieren kunnen de gevaren van de accu niet herkennen en niet inschatten. Niet-betrokken personen, kinderen en dieren kunnen ernstig letsel oplopen.
 - ▶ Houd niet-betrokken personen, kinderen en dieren ver uit de buurt.
 - ▶ Laat de accu niet zonder toezicht staan.
 - ▶ Zorg ervoor dat kinderen niet met de accu kunnen spelen.
- De accu is niet tegen alle omgevingsinvloeden beschermd. Als de accu aan bepaalde omgevingsinvloeden is blootgesteld, kan de accu in brand raken of exploderen. Personen kunnen ernstig letsel oplopen en er kan materiële schade ontstaan.



- ▶ Bescherm de accu tegen hitte en vuur.
- ▶ Werp de accu niet in het vuur.



- ▶ De accu mag alleen bij temperaturen tussen - 10 °C en + 50 °C worden gebruikt en opgeslagen.



- ▶ Dompel de accu niet in vloeistoffen.

- ▶ Houd de accu uit de buurt van metalen voorwerpen.
- ▶ Zet de accu niet onder hoge druk.
- ▶ Zet de accu niet in de magnetron.
- ▶ Bescherm de accu tegen chemicaliën en zout.

4.6 Veilige staat

4.6.1 Grasmaaier

De grasmaaier verkeert in een veilige toestand, als aan de volgende voorwaarden is voldaan:

- De grasmaaier is onbeschadigd.
- De grasmaaier is schoon en droog.
- De bedieningsorganen werken en zijn niet gewijzigd.
- Het mes is correct gemonteerd.
- Er is een origineel STIHL accessoire voor deze grasmaaier gemonteerd.
- De accessoires zijn correct gemonteerd.



⚠ WAARSCHUWING

- In een niet veilige toestand kunnen onderdelen niet meer naar behoren functioneren en kunnen veiligheidsvoorzieningen buiten werking worden gezet. Personen kunnen ernstig of dodelijk letsel oplopen.
 - ▶ Werk met een onbeschadigde grasmaaier.
 - ▶ Als de grasmaaier vuil of nat is: reinig de grasmaaier en laat deze drogen.
 - ▶ Breng geen wijzigingen aan de grasmaaier aan.
 - ▶ Als de bedieningsorganen niet werken: niet met de grasmaaier werken.
 - ▶ Monteer originele STIHL accessoires voor deze grasmaaier.
 - ▶ Monteer het mes zoals in deze gebruiksaanwijzing beschreven staat.
 - ▶ Monteer accessoires zoals in deze gebruiksaanwijzing of in de gebruiksaanwijzing van het accessoire beschreven staat.
 - ▶ Steek geen voorwerpen in de openingen van de grasmaaier.
 - ▶ Verbind contacten van de sleutelhouder niet met metalen voorwerpen en maak geen kortsluiting.

- ▶ Vervang versleten of beschadigde waarschuwingsstickers.
- ▶ Als er onduidelijkheid bestaat: neem contact op met een STIHL vakhandelaar.

4.6.2 Mes

Het mes is veilig, als aan de volgende voorwaarden is voldaan:

- Het mes en de aanbouwdelen zijn onbeschadigd.
- Het mes is niet vervormd.
- Het mes is correct gemonteerd.
- Het mes is correct geslepen.
- Het mes heeft geen bramen.
- Het mes is correct gebalanceerd.
- De minimumdikte en de minimumbreedte van het mes zijn niet onderschreden,  20.2.
- De slijphoek is aangehouden,  20.2.

WAARSCHUWING

- Als het mes niet in een veilige toestand verkeert, kunnen delen van het mes losraken en weggeslingerd worden. Personen kunnen ernstig letsel oplopen.
 - ▶ Werk met een onbeschadigd mes en onbeschadigde aanbouwdelen.
 - ▶ Monteer het mes op de juiste manier.
 - ▶ Slijp het mes op de juiste manier.
 - ▶ Als de minimumdikte of de minimumbreedte is onderschreden: vervang het mes.
 - ▶ Laat messen door een STIHL vakhandelaar uitbalanceren.
 - ▶ Als er onduidelijkheid bestaat: neem contact op met een STIHL vakhandelaar.

4.6.3 Accu

De accu verkeert in een veilige toestand, als aan de volgende voorwaarden is voldaan:

- De accu is onbeschadigd.
- De accu is schoon en droog.
- De accu werkt en is ongewijzigd

WAARSCHUWING

- In een niet-veilige toestand kan de accu niet meer veilig werken. Personen kunnen ernstig letsel oplopen.
 - ▶ Werk met een onbeschadigde en functionerende accu.
 - ▶ Laad een beschadigde of defecte accu niet op.
 - ▶ Als de accu vuil of nat is: reinig de accu en laat deze drogen.
 - ▶ Wijzig de accu niet.
 - ▶ Steek geen voorwerpen in de openingen van de accu.
 - ▶ Sluit de elektrische contacten van de accu nooit op metalen voorwerpen aan en maak geen kortsluiting.
 - ▶ Open de accu niet.
 - ▶ Vervang versleten of beschadigde waarschuwingsstickers.
- Uit een beschadigde accu kan vloeistof lekken. Als de vloeistof met de huid of de ogen in contact komt, kunnen de huid of de ogen geïrriteerd raken.
 - ▶ Vermijd contact met de vloeistof.
 - ▶ Als er contact met de huid heeft plaatsgevonden: was de betreffende plekken van de huid met veel water en zeep.
 - ▶ Als er contact met de ogen heeft plaatsgevonden: spoel de ogen minstens 15 minuten met veel water en raadpleeg een arts.

- Een beschadigde of defecte accu kan vreemd ruiken, roken of branden. Personen kunnen ernstig of dodelijk letsel oplopen en er kan materiële schade ontstaan.
 - ▶ Als de accu vreemd ruikt of rookt: gebruik de accu niet en houd deze uit de buurt van brandbare stoffen.
 - ▶ Als de accu brandt: probeer de accu met een brandblusser of water te blussen.

4.7 Werken

WAARSCHUWING

- De gebruiker kan in bepaalde omstandigheden niet meer geconcentreerd werken. De gebruiker kan struikelen, vallen en ernstig letsel oplopen.
 - ▶ Werk rustig en doordacht.
 - ▶ Als de lichtomstandigheden en het zicht slecht zijn: niet met de grasmaaier werken.
 - ▶ Bedien de grasmaaier alléén.
 - ▶ Pas op voor obstakels.
 - ▶ Kantel de grasmaaier niet.
 - ▶ Werk rechtop staand op de grond en zorg voor goed evenwicht.
 - ▶ Als er vermoeidheidsverschijnselen optreden: las een pauze in.
 - ▶ Als op een helling wordt gemaaid: maai dwars op de helling.
 - ▶ Maai niet op steile hellingen.
- De gebruiker kan zich aan het draaiende mes snijden. De gebruiker kan ernstig letsel oplopen.



- ▶ Raak het draaiende mes niet aan.
- ▶ Als het mes door een voorwerp geblokkeerd is: schakel de grasmaaier uit, trek de veiligheidssleutel los en neem de accu eruit. Verwijder pas hierna het voorwerp.

- Als tijdens het werken zonder wielaandrijving wordt gewerkt, kan de wielaandrijving onbedoeld worden ingeschakeld en zet de grasmaaier zich in beweging. Personen kunnen ernstig letsel oplopen en er kan materiële schade ontstaan.
 - ▶ Bedien de schakelbeugel voor wielaandrijving alleen wanneer de wielaandrijving moet worden ingeschakeld.
- Als de grasmaaier anders gaat werken of zich ongewoon gedraagt, verkeert de grasmaaier mogelijk in een niet-veilige toestand. Personen kunnen ernstig letsel oplopen en er kan materiële schade ontstaan.
 - ▶ Beëindig de werkzaamheden, trek de veiligheidssleutel los, neem de accu eruit en neem contact op met een STIHL vakhandelaar.
- Tijdens het werken kunnen op de grasmaaier vibraties ontstaan.
 - ▶ Draag handschoenen.
 - ▶ Neem pauzes.
 - ▶ Als er tekenen van een verstoring van de doorbloeding optreden: raadpleeg een arts.
- Als het mes tijdens het werken op een vreemd voorwerp stuit, kan het mes of delen ervan beschadigd raken en met hoge snelheid omhoog worden geslingerd. Personen kunnen letsel oplopen en er kan beschadiging optreden.
 - ▶ Verwijder vreemde voorwerpen uit het werkgebied.
- Wanneer de schakelbeugel voor maaiwerk wordt losgelaten, draait het mes nog korte tijd door. Personen kunnen ernstig letsel oplopen.
 - ▶ Wacht totdat het mes niet meer draait.
- Als het mes op een hard voorwerp stuit, kunnen vonken ontstaan. Vonken kunnen in een licht ontvlambare omgeving brand veroorzaken. Personen kunnen ernstig of dodelijk letsel oplopen en er kan materiële schade ontstaan.
 - ▶ Werk niet in een licht ontvlambare omgeving.

⚠ GEVAAR

- Als in de buurt van onder spanning staande leidingen wordt gewerkt, kan het mes met de onder spanning staande leidingen in contact komen en deze beschadigen. De gebruiker kan ernstig of dodelijk letsel oplopen.
 - ▶ Werk niet in de buurt van onder spanning staande leidingen.
- Als bij onweer wordt gewerkt, kan de gebruiker door de bliksem worden getroffen. De gebruiker kan ernstig of dodelijk letsel oplopen.
 - ▶ Als het onweert: niet werken.

4.8 Vervoeren

4.8.1 Grasmaaier

⚠ WAARSCHUWING

- Bij het transport kan de grasmaaier omvallen of bewegen. Personen kunnen letsel oplopen en er kan beschadiging optreden.



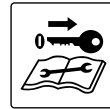
- ▶ Trek de veiligheidssleutel eruit.



- ▶ Neem de accu eruit.

- ▶ Zet de grasmaaier met spangordels, riemen of een net zodanig vast, dat deze niet kan omvallen en niet kan bewegen.

- Als tijdens het transport met uitgeschakelde wielaandrijving de veiligheidssleutel en de accu zijn ingestoken, kan de wielaandrijving onbedoeld worden ingeschakeld en zet de grasmaaier zich in beweging. Personen kunnen ernstig letsel oplopen en er kan materiële schade ontstaan.



- ▶ Trek de veiligheidssleutel eruit.



- ▶ Neem de accu eruit.

4.8.2 Accu

⚠ WAARSCHUWING

- De accu is niet beschermd tegen alle invloeden van buitenaf. Als de accu aan bepaalde invloeden van buitenaf wordt blootgesteld, kan de accu worden beschadigd en kan er materiële schade ontstaan.
 - ▶ Een beschadigde accu niet vervoeren.
 - ▶ De accu in een elektrisch niet geleidende verpakking vervoeren.
- Tijdens het vervoer kan de accu omvallen of verschuiven. Personen kunnen letsel oplopen en er kan materiële schade ontstaan.
 - ▶ De accu in de verpakking zo verpakken dat deze niet kan bewegen.
 - ▶ De verpakking zo zekeren, dat deze niet kan verschuiven.

4.9 Opslaan

4.9.1 Grasmaaier

⚠ WAARSCHUWING

- Kinderen kunnen de gevaren van de grasmaaier niet herkennen en niet inschatten. Kinderen kunnen ernstig letsel oplopen.



- ▶ Trek de veiligheidssleutel eruit.



- ▶ Neem de accu eruit.

- ▶ Sla de grasmaaier buiten bereik van kinderen op.

- De elektrische contacten op de grasmaaier en de metalen onderdelen kunnen door vocht gaan corroderen. De grasmaaier kan beschadigd raken.



- ▶ Trek de veiligheidssleutel eruit.



- ▶ Neem de accu eruit.

- ▶ Sla de grasmaaier schoon en droog op.

- Als tijdens de opslag de veiligheidssleutel en de accu zijn ingestoken, kunnen het mes en de wielaandrijving onbedoeld worden ingeschakeld en zet de grasmaaier zich in beweging. Personen kunnen ernstig letsel oplopen en er kan materiële schade ontstaan.



- ▶ Trek de veiligheidssleutel eruit.



- ▶ Neem de accu eruit.

4.9.2 Accu

⚠ WAARSCHUWING

- Kinderen kunnen de gevaren van de accu niet herkennen en niet inschatten. Kinderen kunnen ernstig letsel oplopen.
 - ▶ Sla de accu buiten bereik van kinderen op.
- De accu is niet tegen alle omgevingsinvloeden beschermd. Als de accu aan bepaalde omgevingsinvloeden is blootgesteld, kan de accu beschadigd raken.
 - ▶ Sla de accu schoon en droog op.
 - ▶ Sla de accu in een gesloten ruimte op.
 - ▶ Sla de accu losgekoppeld van de grasmaaier en het oplaadapparaat op.
 - ▶ Sla de accu in een elektrisch niet-geleidende verpakking op.
 - ▶ De accu mag alleen bij temperaturen tussen - 10 °C en + 50 °C worden opgeslagen.

4.10 Reiniging, onderhoud en reparatie

⚠ WAARSCHUWING

- Als tijdens reinigings-, onderhouds- of reparatiewerkzaamheden de veiligheidssleutel en de accu zijn ingestoken, kan het mes onbedoeld worden ingeschakeld. Personen kunnen ernstig letsel oplopen en er kan materiële schade ontstaan.



- ▶ Trek de veiligheidssleutel eruit.



- ▶ Neem de accu eruit.

- Als tijdens reinigings-, onderhouds- en reparatiewerkzaamheden de veiligheidssleutel en de accu zijn ingestoken, kan de wielaandrijving onbedoeld worden ingeschakeld en zet de grasmaaier zich in beweging. Personen kunnen ernstig letsel oplopen en er kan materiële schade ontstaan.



- ▶ Trek de veiligheidssleutel eruit.



- ▶ Neem de accu eruit.

- Als gevolg van agressieve reinigingsmiddelen, reinigen met een waterstraal of met scherpe voorwerpen kunnen de grasmaaier, het mes en de accu beschadigd raken. Als de grasmaaier, het mes en de accu niet op de juiste manier worden gereinigd, kunnen onderdelen niet meer naar behoren functioneren en kunnen veiligheidsvoorzieningen buiten werking worden gezet. Personen kunnen ernstig letsel oplopen.
 - ▶ Reinig de grasmaaier, het mes en de accu zoals in deze gebruiksaanwijzing beschreven staat.
- Als de grasmaaier, het mes of de accu niet op de juiste manier wordt onderhouden of gerepareerd, kunnen onderdelen niet meer naar behoren functioneren en kunnen veiligheidsvoorzieningen buiten werking worden gezet. Personen kunnen ernstig of dodelijk letsel oplopen.
 - ▶ Voer niet zelf onderhoud of reparaties aan de grasmaaier of de accu uit.
 - ▶ Als onderhoud of reparaties aan de grasmaaier of de accu moeten worden uitgevoerd: neem contact op met een STIHL vakhandelaar.
 - ▶ Voer onderhoud aan het mes uit zoals in deze gebruiksaanwijzing beschreven staat.

- Tijdens het reinigen, onderhoud uitvoeren of repareren van het mes kan de gebruiker zich snijden aan de scherpe snijranden. De gebruiker kan letsel oplopen.
 - ▶ Draag werkhandschoenen van stevig materiaal.
- Tijdens het slijpen kan het mes heet worden. De gebruiker kan zich branden.
 - ▶ Wacht totdat het mes is afgekoeld.
 - ▶ Draag werkhandschoenen van stevig materiaal.

5 Grasmaaier bedrijfsklaar maken

5.1 Grasmaaier bedrijfsklaar maken

Voorafgaand aan de werkzaamheden moeten altijd de volgende stappen worden gezet:

- ▶ Controleer of de volgende onderdelen in een veilige toestand verkeren:
 - Grasmaaier, 4.6.1.
 - Mes, 4.6.2.
 - Accu, 4.6.3.
- ▶ Controleer de accu, 11.3.
- ▶ Laad de accu volledig, 6.1.
- ▶ Reinig de grasmaaier, 16.2.
- ▶ Controleer het mes, 11.2.
- ▶ Klap de duwstang omhoog, 7.1.1.
- ▶ Stel de snijhoogte in, 12.2.
- ▶ Controleer de bedieningsorganen, 11.1.
 - ▶ Als tijdens het controleren van de bedieningsorganen 3 leds rood knipperen: trek de veiligheidssleutel los, neem de accu eruit en neem contact op met een STIHL vakhandelaar.
- ▶ Als de stappen niet kunnen worden uitgevoerd: gebruik de grasmaaier niet en neem contact op met een STIHL vakhandelaar.

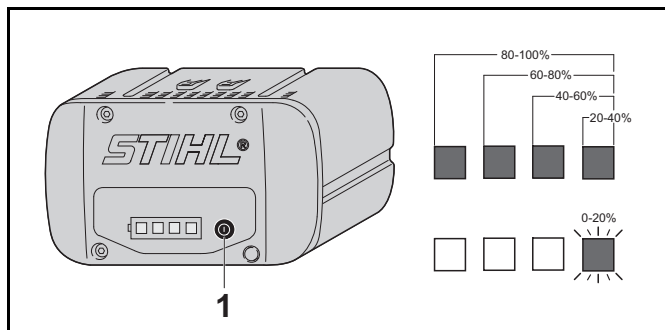
6 Accu laden en leds

6.1 Accu laden

De laadtijd is afhankelijk van diverse invloeden, zoals bijv. de temperatuur van de accu of de omgevingstemperatuur. De werkelijke laadtijd kan afwijken van de aangegeven laadtijd. De laadtijd staat onder www.stihl.com/charging-times weergegeven.

- ▶ De accu zo laden als staat beschreven in de handleiding van de acculader STIHL AL 101, 300, 500.

6.2 Laadtoestand weergeven



- ▶ Druk op de knop (1). De leds branden ongeveer 5 seconden lang groen en geven de laadtoestand aan.
- ▶ Als de rechter led groen knippert: accu laden.

6.3 Leds op de accu

De leds kunnen de laadtoestand van de accu of storingen weergeven. De leds kunnen groen of rood branden of knipperen.

Als de leds groen branden of knipperen, wordt de laadtoestand weergegeven.

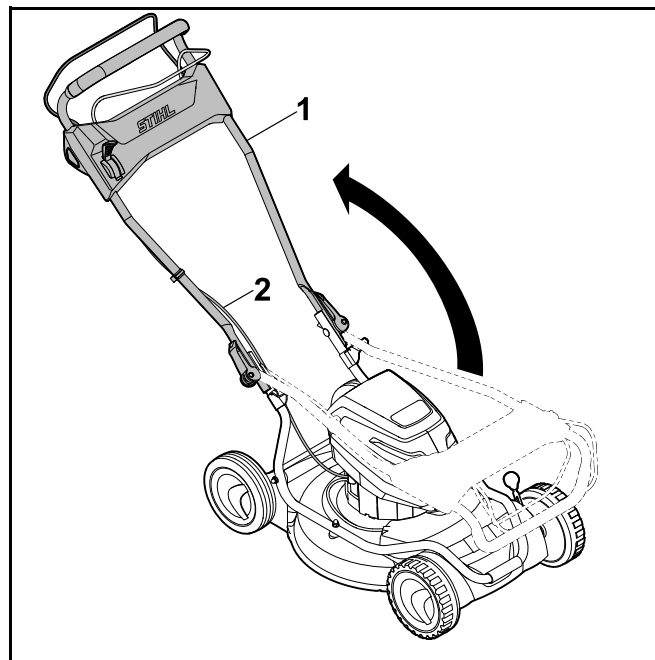
- ▶ Als de leds rood branden of knipperen: storingen verhelpen, 19.1. Er is sprake van een storing in de grasmaaier of in de accu.

7 Grasmaaier in elkaar zetten

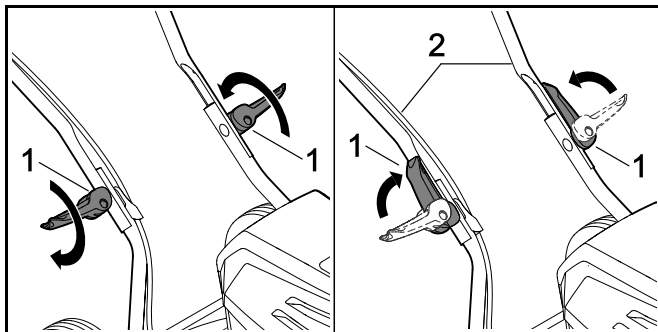
7.1 Duwstang omhoog klappen en inklappen

7.1.1 Duwstang omhoog klappen

- ▶ Schakel de grasmaaier uit, trek de veiligheidsleutel los en neem de accu eruit.
- ▶ Plaats de grasmaaier op een vlakke ondergrond.



- ▶ Klap de duwstang (1) omhoog en let er op dat de kabels (2) niet ingeklemd geraken.

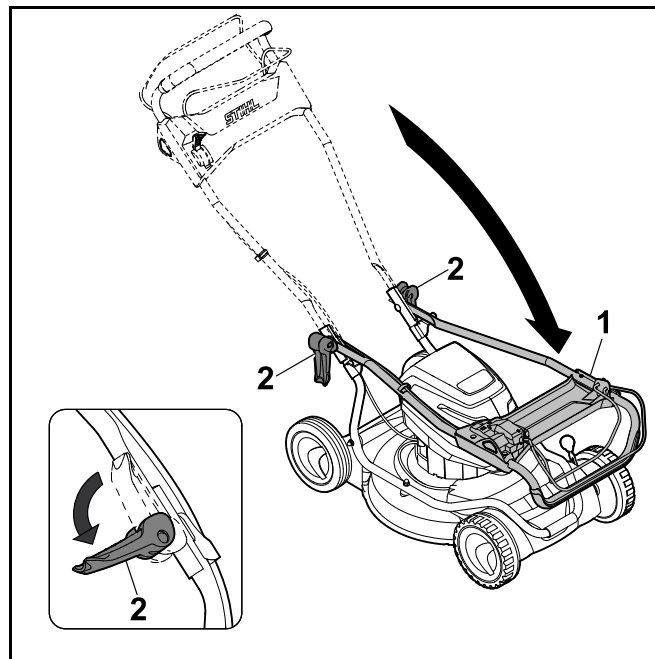


- ▶ Draai de snelspanners (1) in.
- ▶ Klap de snelspanners (1) in de richting van de duwstang (2) dicht.
De duwstang (2) is vast met de grasmaaier verbonden en de snelspanners (1) liggen dicht tegen de duwstang (2) aan.

7.1.2 Duwstang inklappen

De duwstang kan worden ingeklapt om de grasmaaier ruimtebesparend te vervoeren of op te slaan.

- ▶ Schakel de grasmaaier uit, trek de veiligheidsleutel los en neem de accu eruit.
- ▶ Plaats de grasmaaier op een vlakke ondergrond.



- ▶ Houd de duwstang (1) vast en klap de snelspanners (2) open.
- ▶ Klap de duwstang (1) naar voren.

8 Accu aanbrengen en wegnemen

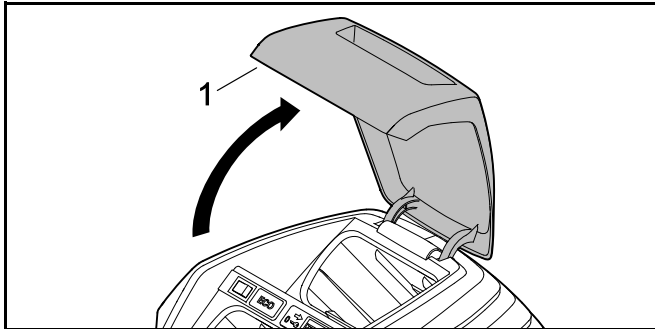
8.1 Accu plaatsen

RMA 2 RPV:

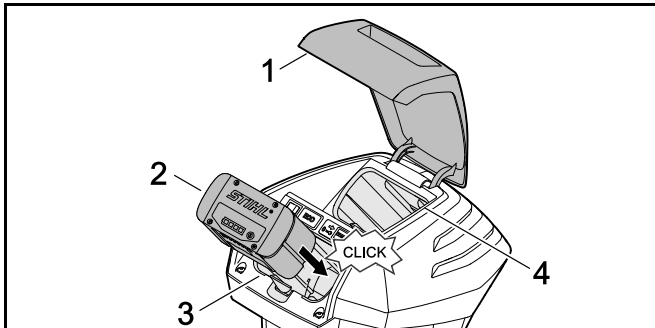
De grasmaaier RMA 2 RPV kan met twee accu's worden gebruikt. Zodra de accu in de eerste accuhouder (3) leeg is, wordt automatisch overgeschakeld op de accu in de tweede accuhouder (4). Tijdens het werken moet in de eerste accuhouder (3) altijd een accu geplaatst zijn.

RMA 2 RV:

De grasmaaier RMA 2 RV is uitgerust met één accuhouder (3) en een transporthouder (4). De grasmaaier kan alleen met de accu in de accuhouder (3) worden gebruikt. In de transporthouder (4) kan een reserveaccu worden meegenomen.



- ▶ Open de klep (1) tot aan de aanslag en houd deze vast.

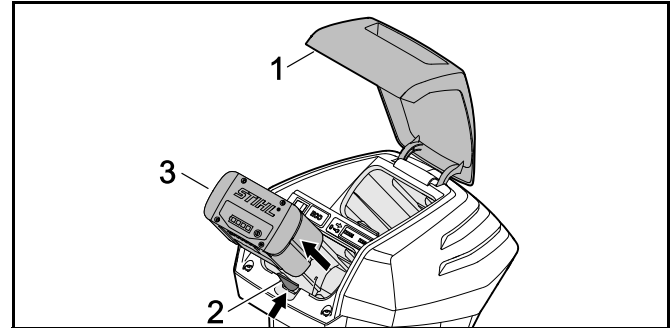


- ▶ Druk de accu (2) tot aan de aanslag in de accuhouder (3). De accu (2) klikt met een klik vast en is vergrendeld.
- ▶ Als er een tweede accu moet worden meegenomen: plaats de accu in de accuhouder (3) of de transporthouder (4). De accu klikt met een klik vast en is vergrendeld.
- ▶ Sluit de klep (1).

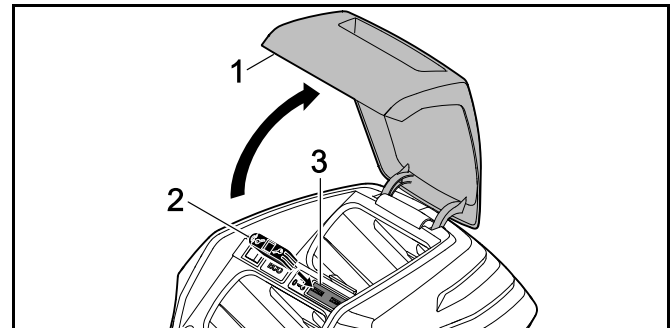
8.2 Accu uitnemen

- ▶ Plaats de grasmaaier op een vlakke ondergrond.

- ▶ Open de klep (1) tot aan de aanslag en houd deze vast.



- ▶ Druk op de blokkeerhendel (2). De accu (3) is ontgrendeld.
- ▶ Neem de accu (3) eruit.
- ▶ Sluit de klep (1).

9 Veiligheidssleutel insteken en uittrekken**9.1 Veiligheidssleutel insteken**

- ▶ Open de klep (1) tot aan de aanslag en houd deze vast.
- ▶ Steek de veiligheidssleutel (2) in de sleutelhouder (3).
- ▶ Sluit de klep (1).

9.2 Veiligheidsleutel eruit trekken

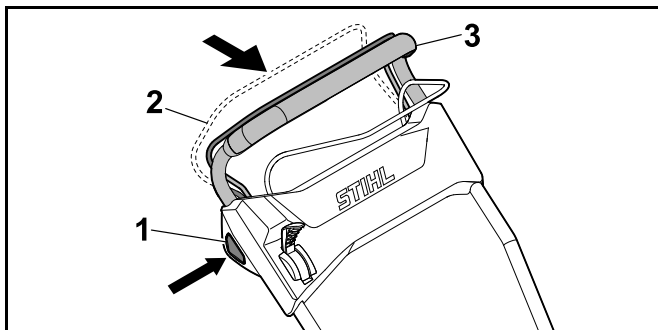
- ▶ Open de klep tot aan de aanslag en houd deze vast.
- ▶ Trek de veiligheidssleutel eruit.
- ▶ Sluit de klep.
- ▶ Bewaar de veiligheidssleutel buiten het bereik van kinderen.

10 Grasmaaier inschakelen en uitschakelen

10.1 Mes inschakelen en uitschakelen

10.1.1 Mes inschakelen

- ▶ Plaats de grasmaaier op een vlakke ondergrond.



- ▶ Druk met de rechterhand op de blokkeerknop (1) en houd deze ingedrukt.
- ▶ Trek de schakelbeugel voor het maaierwerk (2) met de linkerhand volledig in de richting van de duwstang (3) en houd deze zodanig dat de duim de duwstang (3) omsluit. Het mes draait.
- ▶ Laat de blokkeerknop (1) los.
- ▶ Houd de duwstang (3) en de schakelbeugel voor het maaierwerk (2) met de rechterhand zodanig vast dat de duim de duwstang (3) omsluit.

10.1.2 Mes uitschakelen

- ▶ Laat de schakelbeugel voor maaierwerk los.

- ▶ Wacht totdat het mes niet meer draait.
- ▶ Als het mes doordraait: trek de veiligheidssleutel los, neem de accu eruit en neem contact op met een STIHL vakhandelaar. De grasmaaier is defect.

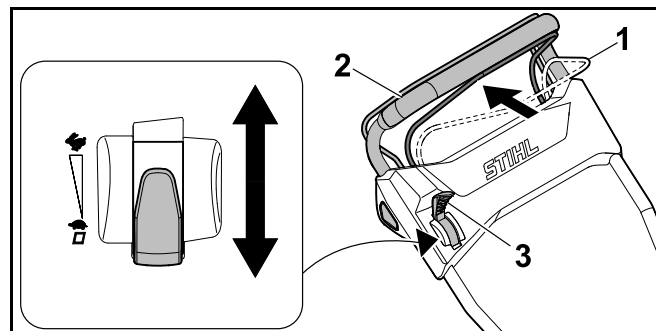
10.2 Wiel aandrijving inschakelen en uitschakelen

10.2.1 Wiel aandrijving inschakelen

Met de hendel kan de telkens maximale rijsnelheid in 5 standen worden voorgekozen. Door de hendel in de richting te verschuiven wordt de maximale rijsnelheid verhoogd; in de richting wordt deze verlaagd. In stand is de wiel aandrijving gedeactiveerd.

Met de schakelbeugel voor wiel aandrijving kan de snelheid traploos van 2,0 km/h tot aan de vooraf gekozen maximumsnelheid worden geregeld. Hoe verder de schakelbeugel voor wiel aandrijving in de richting van de duwstang wordt getrokken, des te hoger de snelheid, 20.1.

- ▶ Plaats de grasmaaier op een vlakke ondergrond.
- ▶ Schakel het mes in.



- ▶ Zet de hendel (3) in de gewenste stand.
- ▶ Trek de schakelbeugel voor wiel aandrijving (1) volledig in de richting van de duwstang (2) en houd deze zodanig dat de duim de duwstang (2) omsluit. De grasmaaier zet zich in beweging.

10.2.2 Wielaandrijving uitschakelen

- ▶ Laat de schakelbeugel voor wielaandrijving los.
- ▶ Wacht totdat de grasmaaier stilstaat.
- ▶ Als de grasmaaier doorrijdt: trek de veiligheidssleutel los, neem de accu eruit en neem contact op met een STIHL vakhandelaar.
De grasmaaier is defect.

11 Grasmaaier en accu controleren

11.1 Bedieningsorganen controleren

Blokkeerknop en schakelbeugel voor maaiwerk

- ▶ Trek de veiligheidssleutel eruit.
- ▶ Neem de accu eruit.
- ▶ Druk op de blokkeerknop en laat deze weer los.
- ▶ Trek de schakelbeugel voor maaiwerk volledig in de richting van de duwstang en laat deze weer los.
- ▶ Als de blokkeerknop of de schakelbeugel voor maaiwerk moeilijk beweegt of niet in de uitgangspositie terugveert: gebruik de grasmaaier niet en neem contact op met een STIHL vakhandelaar.
De blokkeerknop of de schakelbeugel voor maaiwerk is defect.

Schakelbeugel voor wielaandrijving

- ▶ Trek de veiligheidssleutel eruit.
- ▶ Neem de accu eruit.
- ▶ Trek de schakelbeugel voor wielaandrijving volledig in de richting van de duwstang en laat deze weer los.
- ▶ Als de schakelbeugel voor wielaandrijving moeilijk beweegt of niet in de uitgangspositie terugveert: gebruik de grasmaaier niet en neem contact op met een STIHL vakhandelaar.
De schakelbeugel voor wielaandrijving is defect.

Hendel

- ▶ Trek de veiligheidssleutel eruit.

- ▶ Neem de accu eruit.
- ▶ Zet de hendel op  en vervolgens op .
- ▶ Als de hendel zeer makkelijk beweegt: gebruik de grasmaaier niet en neem contact op met een STIHL vakhandelaar.
De hendel is defect.


Grasmaaier inschakelen

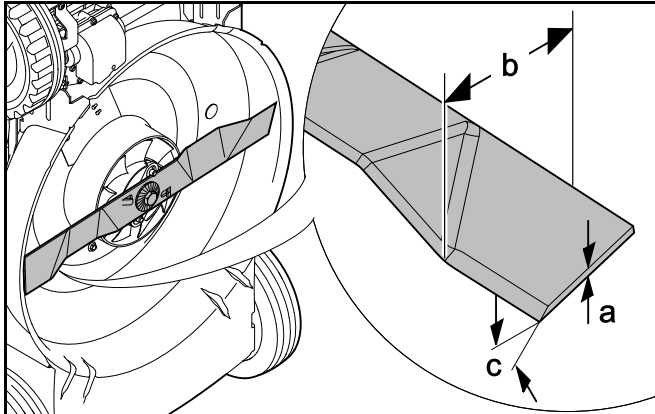
- ▶ Steek de veiligheidssleutel in.
- ▶ Plaats de accu.
- ▶ Druk met de rechterhand op de blokkeerknop en houd deze ingedrukt.
- ▶ Trek de schakelbeugel voor maaiwerk met de linkerhand volledig in de richting van de duwstang en houd deze zodanig dat de duim de duwstang omsluit.
Het mes draait.
- ▶ Als er 3 leds rood knipperen: trek de veiligheidssleutel los, neem de accu eruit en neem contact op met een STIHL vakhandelaar.
Er is sprake van een storing in de grasmaaier.
- ▶ Laat de blokkeerknop en de schakelbeugel voor maaiwerk los.
Het mes draait na korte tijd niet meer.
- ▶ Als het mes doordraait: trek de veiligheidssleutel los, neem de accu eruit en neem contact op met een STIHL vakhandelaar.
De grasmaaier is defect.



Wielaandrijving inschakelen

- ▶ Steek de veiligheidssleutel in.
- ▶ Plaats de accu.
- ▶ Trek de schakelbeugel voor wielaandrijving volledig in de richting van de duwstang en houd deze zodanig dat de duim de duwstang omsluit.
De grasmaaier zet zich in beweging.
- ▶ Laat de schakelbeugel voor wielaandrijving los.
De grasmaaier blijft staan.
- ▶ Als de grasmaaier doorrijdt: neem de accu eruit en neem contact op met een STIHL vakhandelaar.
De grasmaaier is defect.

11.2 Mes controleren

- ▶ Schakel de grasmaaier uit, trek de veiligheidsleutel los en neem de accu eruit.
- ▶ Zet de grasmaaier rechtop,  16.1.



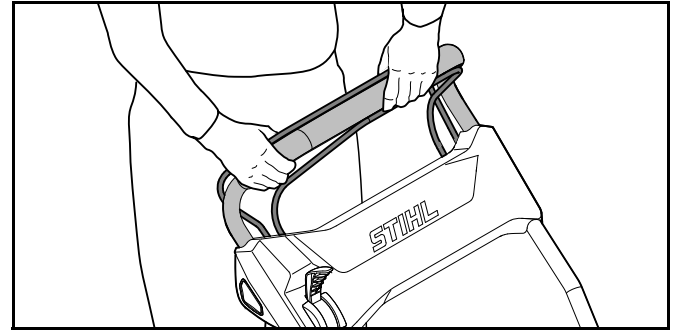
- ▶ Meet het volgende:
 - Dikte a
 - Breedte b
 - Slijphoek c
- ▶ Als de minimumdikte of de minimumbreedte is onderschreden: mes vervangen,  20.2.
- ▶ Als de slijphoek niet is aangehouden: mes slijpen,  20.2.
- ▶ Als er onduidelijkheid bestaat: contact opnemen met een STIHL vakhandelaar.

11.3 Accu controleren/testen

- ▶ Druktoets op de accu indrukken. De leds branden of knipperen.
- ▶ Als de leds niet branden of knipperen: accu niet gebruiken en contact opnemen met een STIHL dealer. In de accu zit een storing.

12 Met de grasmaaier werken

12.1 Grasmaaier vasthouden en leiden



- ▶ Houd de duwstang met beide handen zodanig vast dat de duimen de duwstang omsluiten.

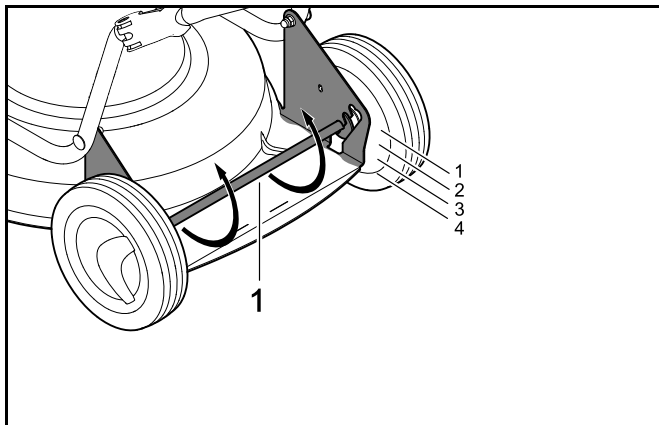
12.2 Snijhoogte instellen

Er kunnen 4 snijhoogtes worden ingesteld:

- 28 mm = stand 1
- 50 mm = stand 2
- 68 mm = stand 3
- 85 mm = stand 4

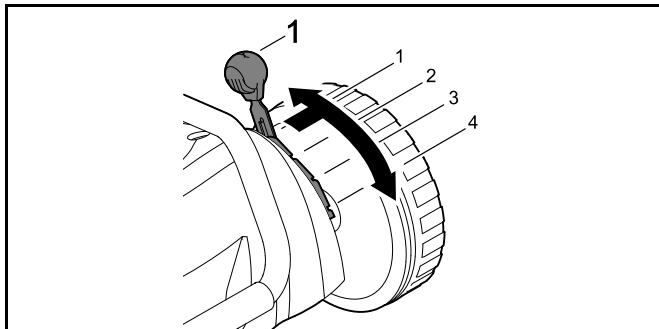
De snijhoogte wordt achter en voor afzonderlijk ingesteld. De instelling van de snijhoogte moet achter en voor hetzelfde zijn.

Snijhoogte achter instellen



- ▶ Druk de achteras (1) naar beneden. De achteras (1) is losgemaakt en kan worden versteld.
- ▶ Zet de achteras (1) links en rechts in de gewenste positie.

Snijhoogte voor instellen

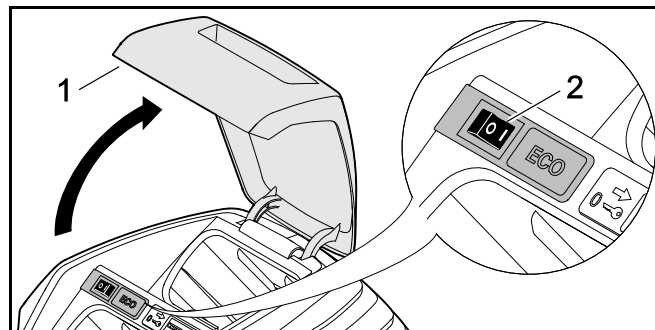


- ▶ Druk de hendel (1) naar buiten, zet deze in de gewenste positie en laat hem vastklikken.

12.3 ECO-modus inschakelen

Wanneer de ECO-modus is ingeschakeld, herkent de grasmaaier de actuele werkomstandigheden en stelt het bijpassende toerental van het mes automatisch in.

De looptijd van de accu kan daardoor worden verlengd.



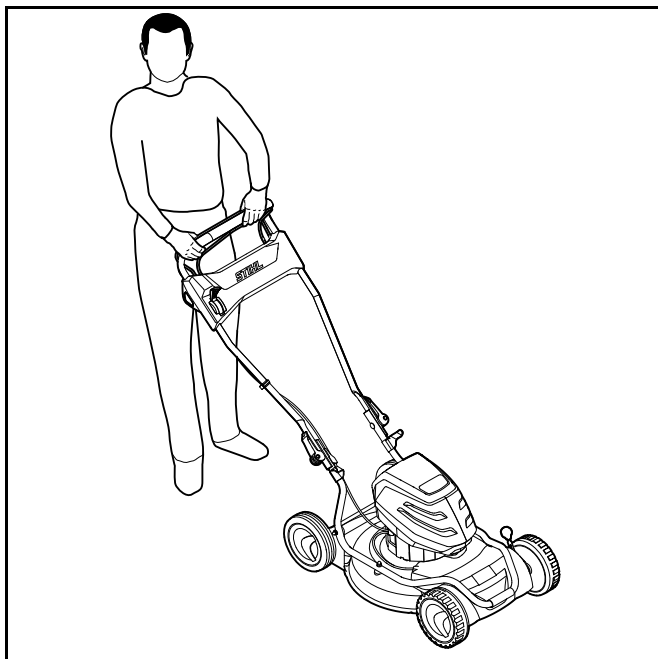
- ▶ Open de klep (1) tot aan de aanslag en houd deze vast.
- ▶ Zet de ECO-schakelaar (2) in de positie I.
- ▶ Sluit de klep (1).

12.4 Mulchen

Bij het mulchen wordt het afgesneden gras door een speciale geleiding van de luchtstroom bij het mes meerdere malen versnipperd en daarna weer terug in de grasnerf geblazen. Het maaigoed blijft op het gazonoppervlak liggen, waar het een beetje vergaet en als natuurlijke mest werkt. Door regelmatig te mulchen en het gras kort te houden, krijgt u een mooi en dicht gazon. Snij daarbij 1/3 van de grashoogte af.

Voorwaarden voor een fraai mulchresultaat:

- Frequentie: in de lente (voornaamste groeiperiode) minstens 2 keer per week, in de zomer en in de herfst 1 keer per week.
- Snijhoogte: snij ongeveer een derde van de grashoogte af.
- Maai het gazon als het zo droog mogelijk is.
- Gebruik goed geslepen snijmesses.
- Kies een lage snelheid vooruit.
- Varieer de maairichting en zorg ervoor dat de maaibanen elkaar overlappen.
- Maai hoog opgeschoten gras altijd in fasen.



- ▶ Als met ingeschakelde wielaandrijving wordt gewerkt: rijd de grasmaaier gecontroleerd vooruit.
- ▶ Als met uitgeschakelde wielaandrijving wordt gewerkt: Schuif de grasmaaier langzaam en gecontroleerd vooruit.

13 Na de werkzaamheden

13.1 Na het werken

- ▶ Schakel de grasmaaier uit, trek de veiligheidssleutel los en neem de accu eruit.
- ▶ Als de grasmaaier nat is: laat de grasmaaier drogen.
- ▶ Als de accu nat is: laat de accu drogen.
- ▶ Reinig de grasmaaier.
- ▶ Reinig de accu.

14 Vervoeren

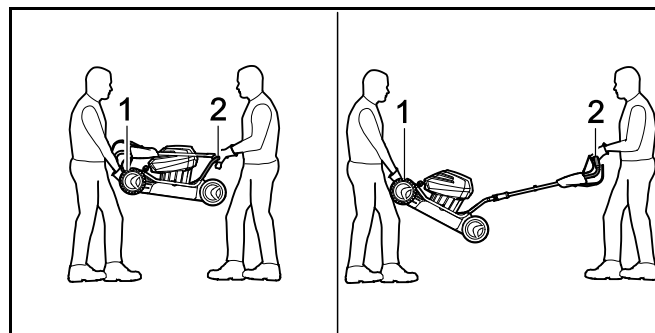
14.1 Grasmaaier vervoeren

- ▶ Schakel de grasmaaier uit. Het mes mag niet draaien.
- ▶ Trek de veiligheidssleutel los en neem de accu eruit.

Grasmaaier schuiven

- ▶ Schuif de grasmaaier langzaam en gecontroleerd vooruit.

Grasmaaier dragen



- ▶ Draag werkhandschoenen van stevig materiaal.
- ▶ Laat één persoon de grasmaaier met beide handen aan de transportgreep (1) vasthouden en een andere persoon met beide handen aan de duwstang (2).
- ▶ Til en draag de grasmaaier met twee personen.

De grasmaaier in een voertuig transporteren

- ▶ Zet de grasmaaier rechtopstaand zodanig vast, dat de grasmaaier niet kan omvallen en niet kan bewegen.

14.2 Accu transporteren

- ▶ Schakel de grasmaaier uit en neem de accu eruit.
- ▶ Controleer of de accu in een veilige toestand verkeert.
- ▶ Verpak de accu zodanig, dat aan de volgende voorwaarden is voldaan:

- De verpakking is elektrisch niet-geleidend.
- De accu kan in de verpakking niet bewegen.
- ▶ Zet de verpakking zodanig vast, dat deze niet kan bewegen.

De accu valt onder de eisen voor transport van gevaarlijke stoffen. De accu is als UN 3480 (lithium-ionaccu) geclassificeerd en is volgens UN-handboek Tests en criteria deel III, paragraaf 38.3 getest.

De transportvoorschriften staan op www.stihl.com/safety-data-sheets vermeld.

15 Opslaan

15.1 Grasmaaier opslaan

- ▶ Schakel de grasmaaier uit, trek de veiligheidssleutel los en neem de accu eruit.
- ▶ Sla de grasmaaier zodanig op, dat aan de volgende voorwaarden is voldaan:
 - De grasmaaier staat buiten het bereik van kinderen.
 - De grasmaaier is schoon en droog.
 - De grasmaaier kan niet omvallen.

15.2 Accu opslaan

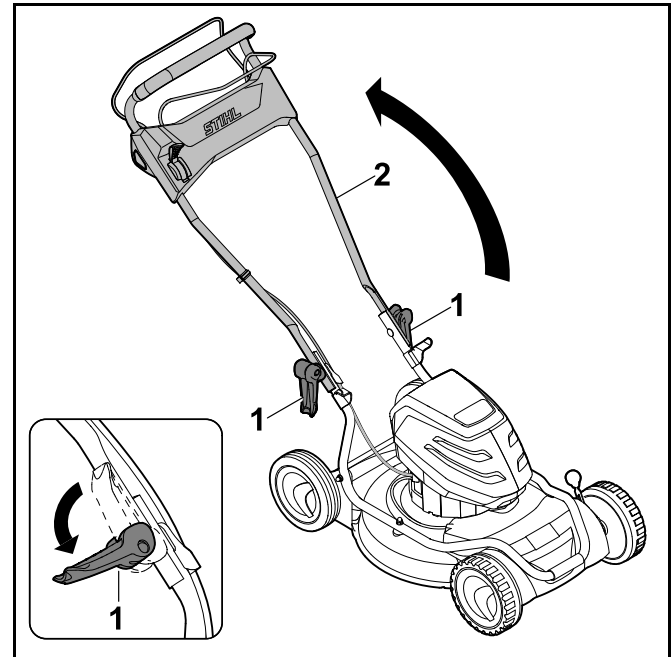
STIHL adviseert de accu met een laadtoestand tussen 40 % en 60 % (2 groen brandende leds) op te slaan.

- ▶ Sla de accu zodanig op, dat aan de volgende voorwaarden is voldaan:
 - De accu bevindt zich buiten het bereik van kinderen.
 - De accu is schoon en droog.
 - De accu bevindt zich in een gesloten ruimte.
 - De accu is losgekoppeld van de grasmaaier en het oplaadapparaat.
 - De accu bevindt zich in een elektrisch niet-geleidend verpakking.
 - De accu is opgeslagen bij een temperatuur tussen -10 °C en +50 °C.

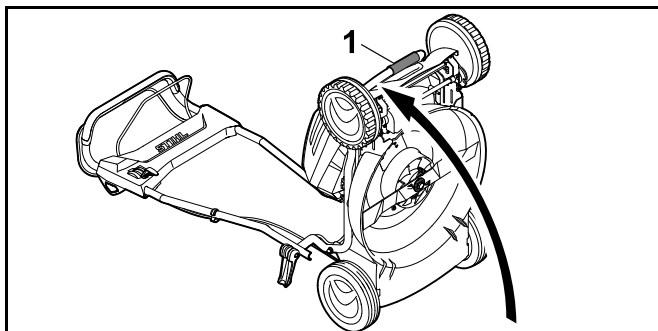
16 Reinigen

16.1 Grasmaaier rechtop zetten

- ▶ Schakel de grasmaaier uit, trek de veiligheidssleutel los en neem de accu eruit.
- ▶ Plaats de grasmaaier op een vlakke ondergrond.



- ▶ Open de snelspanners (1) en leg de duwstang (2) naar beneden.



- ▶ Houd de grasmaaier aan de transportgreep (1) vast en zet deze naar achteren rechtop.

16.2 Grasmaaier reinigen

- ▶ Schakel de grasmaaier uit, trek de veiligheidsleutel los en neem de accu eruit.
- ▶ Reinig de grasmaaier met een vochtige doek.
- ▶ Verwijder vreemde voorwerpen uit de accuhouder en reinig de accuhouder met een vochtige doek.
- ▶ Reinig de elektrische contacten in de accuhouder met een kwast of een zachte borstel.
- ▶ Reinig de ventilatiesleuven met een kwast.
- ▶ Zet de grasmaaier rechtop.
- ▶ Reinig het gebied rondom het mes en het mes zelf met een houten stok, een zachte borstel of een vochtige doek.

16.3 Accu reinigen

- ▶ De accu met een vochtige doek reinigen.

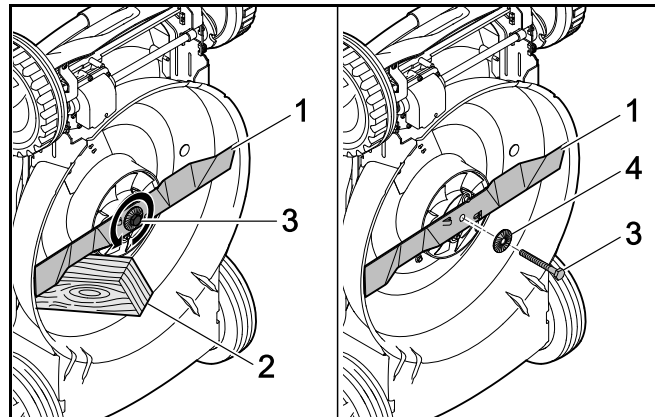
17 Onderhoud

17.1 Mes demonteren en monteren

17.1.1 Mes demonteren

- ▶ Schakel de grasmaaier uit, trek de veiligheidsleutel los en neem de accu eruit.

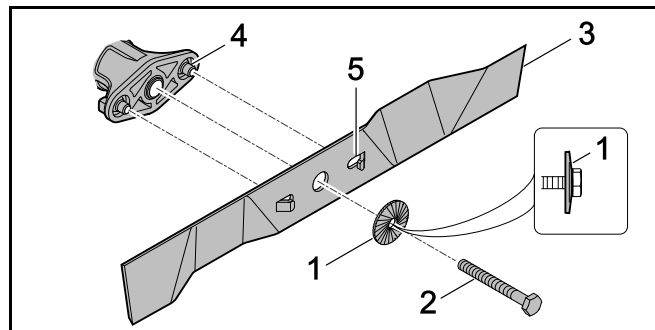
- ▶ Zet de grasmaaier rechtop.



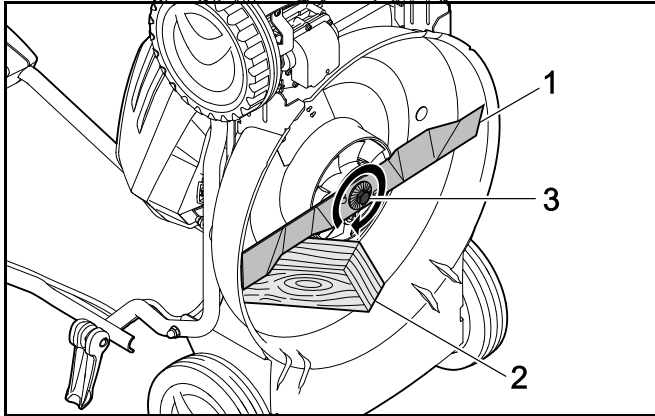
- ▶ Blokkeer het mes (1) met een stuk hout (2).
- ▶ Draai de bout (3) in de richting van de pijl eruit en neem deze met de ring (4) weg.
- ▶ Neem het mes (1) weg.
- ▶ Gooi de bout (3) en de ring (4) weg. Gebruik voor de montage van het mes (1) een nieuwe bout en ring.

17.1.2 Mes monteren

- ▶ Schakel de grasmaaier uit, trek de veiligheidsleutel los en neem de accu eruit.
- ▶ Zet de grasmaaier rechtop.



- ▶ Leg de nieuwe ring (1) met de welving naar buiten op de nieuwe bout (2).
- ▶ Breng boutborgmiddel Loctite 243 op de schroefdraad van de bout (2) aan.
- ▶ Plaats het mes (3) zodanig, dat de verhogingen op het contactvlak (4) in de uitsparingen (5) grijpen.
- ▶ Draai de bout (2) samen met de ring (1) in.



- ▶ Blokkeer het mes (1) met een stuk hout (2).
- ▶ Haal de bout (3) met 65 Nm aan.

17.2 Mes slijpen en uitbalanceren

Het vereist veel oefening om het mes goed te kunnen slijpen en uitbalanceren.

STIHL raadt aan om het mes door een STIHL vakhandelaar te laten slijpen en uitbalanceren.



WAARSCHUWING

De snijkanten van het mes zijn scherp. De gebruiker kan zich snijden.

- ▶ Draag werkhandschoenen van stevig materiaal.
- ▶ Schakel de grasmaaier uit, trek de veiligheidsleutel los en neem de accu eruit.
- ▶ Zet de grasmaaier rechtop.
- ▶ Demonteer het mes.

- ▶ Slijp het mes. Houd daarbij de slijphoek aan en koel het mes, 20.2.
Het mes mag tijdens het slijpen niet blauw verkleuren.
- ▶ Monteer het mes.
- ▶ Als er onduidelijkheid bestaat: contact opnemen met een STIHL vakhandelaar.

18 Repareren

18.1 Grasmaaier en accu repareren

De gebruiker kan de grasmaaier, het mes en de accu niet zelf repareren.

- ▶ Als de grasmaaier of het mes beschadigd is: gebruik de grasmaaier of het mes niet en neem contact op met een STIHL vakhandelaar.
- ▶ Als de accu defect of beschadigd is: vervang de accu.
- ▶ Als de waarschuwingsstickers onleesbaar of beschadigd zijn: laat de waarschuwingsstickers door een STIHL vakhandelaar vervangen.

19 Storingen opheffen

19.1 Storingen van de grasmaaier of de accu verhelpen

Storing	Leds op de accu	Oorzaak	Oplossing
De grasmaaier gaat bij het inschakelen niet aan.	1 led knippert groen.	De laadtoestand van de accu is te laag.	► Accu laden.
	1 led brandt rood.	De accu is te warm of te koud.	<ul style="list-style-type: none"> ► Trek de veiligheidssleutel eruit. ► Neem de accu eruit. ► Laat de accu afkoelen of opwarmen.
	3 leds knipperen rood.	Er is sprake van een storing in de grasmaaier.	<ul style="list-style-type: none"> ► Trek de veiligheidssleutel eruit. ► Neem de accu eruit. ► Reinig de elektrische contacten in de accuhouder. ► Plaats de accu. ► Schakel de grasmaaier in. ► Als er nog steeds 3 leds rood knipperen: gebruik de grasmaaier niet en neem contact op met een STIHL vakhandelaar.
	3 leds branden rood.	De grasmaaier is te warm.	<ul style="list-style-type: none"> ► Trek de veiligheidssleutel eruit. ► Neem de accu eruit. ► Laat de grasmaaier afkoelen.
	4 leds knipperen rood.	Er is sprake van een storing in de accu.	<ul style="list-style-type: none"> ► Neem de accu eruit en plaats deze weer terug. ► Schakel de grasmaaier in. ► Als er nog steeds 4 leds rood knipperen: gebruik de accu niet en neem contact op met een STIHL vakhandelaar.
		De elektrische verbinding tussen de grasmaaier en de accu is onderbroken.	<ul style="list-style-type: none"> ► Trek de veiligheidssleutel eruit. ► Neem de accu eruit. ► Reinig de elektrische contacten in de accuhouder. ► Steek de veiligheidssleutel in. ► Plaats de accu.
		De grasmaaier of de accu is vochtig.	<ul style="list-style-type: none"> ► Trek de veiligheidssleutel eruit. ► Neem de accu eruit. ► Reinig de grasmaaier. ► Laat de grasmaaier of de accu drogen.

Storing	Leds op de accu	Oorzaak	Oplossing
		De weerstand op het mes is te groot.	<ul style="list-style-type: none"> ▶ Stel een hogere snijhoogte in. ▶ Schakel de grasmaaier in lager gras in.
		Het gebied rondom het mes is verstopt.	<ul style="list-style-type: none"> ▶ Reinig de grasmaaier.
De wielaandrijving werkt niet.		Er is sprake van een storing in de wielaandrijving.	<ul style="list-style-type: none"> ▶ Neem contact op met een STIHL vakhandelaar.
De grasmaaier schakelt tijdens gebruik uit.	3 leds branden rood.	De grasmaaier is te warm.	<ul style="list-style-type: none"> ▶ Trek de veiligheidssleutel eruit. ▶ Neem de accu eruit. ▶ Laat de grasmaaier afkoelen. ▶ Reinig de grasmaaier. ▶ Schakel de grasmaaier niet binnen korte tijd te vaak in. ▶ Als met ingeschakelde wielaandrijving wordt gewerkt: schakel de wielaandrijving uit. ▶ Als met uitgeschakelde wielaandrijving wordt gewerkt: ga langzamer vooruit. ▶ Stel een hogere snijhoogte in. ▶ Maai lager gras.
		Het mes is geblokkeerd.	<ul style="list-style-type: none"> ▶ Trek de veiligheidssleutel eruit. ▶ Neem de accu eruit. ▶ Reinig de grasmaaier.
		Er is sprake van een elektrische storing.	<ul style="list-style-type: none"> ▶ Neem de accu eruit en plaats deze weer terug. ▶ Schakel de grasmaaier in.
De grasmaaier trilt tijdens gebruik sterk.		De bout op het mes zit los.	<ul style="list-style-type: none"> ▶ Haal de bout stevig aan.
		Het mes is niet correct gebalanceerd.	<ul style="list-style-type: none"> ▶ Slijp en balanceer het mes.
De bedrijfstijd van de grasmaaier is te kort.		De accu is niet volledig geladen.	<ul style="list-style-type: none"> ▶ Laad de accu volledig.
		De levensduur van de accu is overschreden.	<ul style="list-style-type: none"> ▶ Vervang de accu.
		Het gebied rondom het mes is verstopt.	<ul style="list-style-type: none"> ▶ Reinig de grasmaaier.
		Het mes is stomp of versleten.	<ul style="list-style-type: none"> ▶ Slijp en balanceer het mes.

Storing	Leds op de accu	Oorzaak	Oplossing
		De weerstand op het mes is te groot.	<ul style="list-style-type: none"> ▶ Als met ingeschakelde wielaandrijving wordt gewerkt: schakel de wielaandrijving uit. ▶ Als met uitgeschakelde wielaandrijving wordt gewerkt: ga langzamer vooruit. ▶ Stel een hogere snijhoogte in. ▶ Maai lager gras.
De accu klemt bij het plaatsen in de accuhouder.		De geleiders of de elektrische contacten in de accuhouder zijn verontreinigd.	<ul style="list-style-type: none"> ▶ Reinig de grasmaaier.
Na het plaatsen van de accu in het oplaadapparaat begint het opladen niet.	1 led brandt rood.	De accu is te warm of te koud.	<ul style="list-style-type: none"> ▶ Laat de accu in het oplaadapparaat zitten. Het laden begint automatisch zodra het toegestane temperatuurbereik is bereikt.
Het gras is slecht gesneden of het gazon is geel.		Het mes is stomp of versleten.	<ul style="list-style-type: none"> ▶ Slijp en balanceer het mes.
		De weerstand op het mes is te groot.	<ul style="list-style-type: none"> ▶ Als met ingeschakelde wielaandrijving wordt gewerkt: schakel de wielaandrijving uit. ▶ Als met uitgeschakelde wielaandrijving wordt gewerkt: ga langzamer vooruit. ▶ Stel een hogere snijhoogte in. ▶ Maai lager gras.

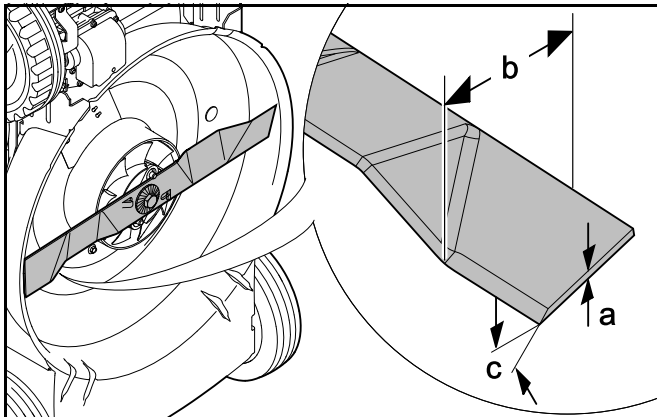
20 Technische gegevens

20.1 Grasmaaier STIHL RMA 2.2 RPV, RMA 2.2 RV

- Toegestane accu: STIHL AP
- Gewicht zonder accu:
 - RMA 2.2 RPV: 22,6 kg
 - RMA 2.2 RV: 22,4 kg
- Snijbreedte: 46 cm
- Toerental: 3150 min⁻¹
- Toerental in de ECO-modus: 2800 min⁻¹
- Minimale rijsnelheid: 2,0 km/h
- maximale rijsnelheid (afhankelijk van de gebruikte accu):
 - AP 100: 3,0 km/h
 - AP 200: 3,7 km/h
 - AP 300: 4,5 km/h

De looptijd staat op www.stihl.com/battery-life vermeld.

20.2 Mes



- Minimumdikte a: 2 mm
- Minimbreedte b: 45 mm

- Slijphoek c: 30°

20.3 Accu STIHL AP

- Accutechnologie: lithium-ionen
- Spanning: 36 V
- Capaciteit in Ah: zie typeplaatje
- Aantal ampère-uren in Wh: zie typeplaatje
- Gewicht in kg: zie typeplaatje
- Toelaatbaar temperatuurbereik voor gebruik en opslag: -10 °C tot +50 °C

20.4 Geluids- en vibratiewaarden

De K-waarde voor het geluidsdrukniveau bedraagt 2 dB(A). De K-waarde voor het geluidsniveau bedraagt 2,4 dB(A). De K-waarde voor de vibratiewaarden bedraagt 0,7 m/s².

- Geluidsdrukniveau L_{pA} gemeten volgens EN 60335-2-77: 74 dB(A)
- Geluidsniveau L_{wA} gemeten volgens 2000/14/EC: 86 dB(A)
- Vibratiewaarde a_{hV} gemeten volgens EN 60335-2-77, duwstang: 1,4 m/s²

De aangegeven vibratiewaarden zijn volgens een gestandaardiseerde testprocedure gemeten en kunnen ter vergelijking van elektrische apparaten worden geraadpleegd. De daadwerkelijk optredende vibratiewaarden kunnen afhankelijk van de manier van gebruik afwijken van de aangegeven waarden. De aangegeven vibratiewaarden kunnen worden gebruikt voor een eerste inschatting van de vibratiebelasting. De daadwerkelijke vibratiebelasting moet worden ingeschat. Daarbij kan ook rekening worden gehouden met de tijden waarop het elektrische apparaat is uitgeschakeld en die waarin het weliswaar is ingeschakeld, maar zonder belasting draait.

Informatie over het voldoen aan de werkgeversrichtlijn Vibratie 2002/44/EC staat op www.stihl.com/vib vermeld.


20.5 REACH

REACH staat voor een EG voorschrift voor de registratie, classificatie en vrijgave van chemicaliën.

Informatie met betrekking tot het voldoen aan het REACH-voorschrift is onder www.stihl.com/reach weergegeven.

21 Onderdelen en toebehoren

21.1 Onderdelen en toebehoren

STIHL  Deze symbolen kenmerken de originele STIHL onderdelen en het originele STIHL toebehoren.

STIHL adviseert alleen originele STIHL onderdelen en origineel STIHL toebehoren te gebruiken.

Reserveonderdelen en toebehoren van andere fabrikanten kunnen door STIHL wat betreft betrouwbaarheid, veiligheid en geschiktheid ondanks continue marktobservatie niet worden beoordeeld en STIHL kan ook niet borg staan voor het gebruik ervan.

Originele STIHL onderdelen en origineel STIHL toebehoren zijn leverbaar via de STIHL dealer.

21.2 Belangrijke vervangingsonderdelen

- Mes: 6357 702 0102
- Mesbout: 9008 319 9028
- Ring: 0000 702 6600

22 Milieuverantwoord afvoeren

22.1 Grasmaaier en accu afvoeren

Informatie over het afvoeren als afval is te krijgen bij de STIHL vakhandelaar.

- ▶ Verwijder afgedankte grasmaaiers, messen, accu's, accessoires en verpakking milieuvriendelijk en volgens de voorschriften.

23 EU-conformiteitsverklaring

23.1 Grasmaaier STIHL RMA 2.2 RPV, RMA 2.2 RV

STIHL Tirol GmbH
Hans Peter Stihl-Straße 5
6336 Langkampfen
Oostenrijk

verklaart op eigen verantwoordelijkheid dat

- Type: accugrasmaaier
- Merk: STIHL
- Type: RMA 2.2 RPV, RMA 2.2 RV
- Productiecode: 6357

voldoet aan de betreffende bepalingen van de richtlijnen 2000/14/EC, 2006/42/EC, 2014/30/EU und 2011/65/EU en overeenkomstig de op de productiedatum geldende versies van de volgende normen is ontwikkeld en geproduceerd: EN 60335-1, EN 60335-2-77, EN 55014-1 en EN 55014-2.

Naam en adres van de bevoegde instantie:
TÜV Rheinland LGA Products GmbH
Tillystraße 2
D-90431 Nürnberg

Voor het bepalen van het gemeten en gewaarborgde geluidsniveau is gehandeld volgens richtlijn 2000/14/EC, bijlage VIII.

- Gemeten geluidsniveau: 86 dB(A)
- Gegarandeerd geluidsniveau: 88 dB(A)

De technische documentatie is bewaard bij de registratie van het product van STIHL Tirol GmbH.

Het bouwjaar en het machinenummer staan op de grasmaaier vermeld.

Langkampfen, 02/01/2020

STIHL Tirol GmbH

i.o.



Matthias Fleischer, Hoofd Onderzoek en Ontwikkeling

i.o.



Sven Zimmermann, Hoofd Kwaliteit

24 Veiligheidsinstructies voor grasmaaiers

24.1 Inleiding

Dit hoofdstuk geeft de voorgeformuleerde, algemene veiligheidsinstructies weer uit de norm EN 60335-2-77, bijlage EE, voor elektrisch aangedreven grasmaaiers.



WAARSCHUWING

Lees alle veiligheidsinstructies, aanwijzingen, illustraties en technische gegevens waarvan de grasmaaiër voorzien is.

Het niet naleven van de volgende aanwijzingen kan elektrische schokken, brand en/of ernstig letsel tot gevolg hebben. **Bewaar alle veiligheidsinstructies en aanwijzingen voor later gebruik.**

24.2 Training

- Lees de gebruiksaanwijzing zorgvuldig door. Maak u vertrouwd met de verstelbare onderdelen en het juiste gebruik van de machine;
- Sta kinderen of andere personen die de gebruiksaanwijzing niet kennen, nooit toe om de grasmaaiër te gebruiken. De minimumleeftijd van de gebruiker kan vastgelegd zijn in plaatselijke bepalingen;
- Maai nooit als er personen, in het bijzonder kinderen, of dieren in de buurt zijn;
- Denk eraan, dat de gebruiker aansprakelijk wordt gesteld voor ongevallen met andere personen of voor schade aan hun eigendommen.

24.3 Voorbereidende maatregelen

- Draag bij het gebruik van de machine altijd stevige schoenen en een lange broek. Bedien de machine niet op blote voeten of op lichte sandalen. Draag geen loszittende kleding of kleding met loshangende riemen of banden.
- Controleer het terrein waarop de machine wordt gebruikt en verwijder alle voorwerpen die door de machine kunnen worden opgepakt en weggeslingerd.
- Inspecteer vóór het gebruik altijd visueel of de snijmesses, de bevestigingsbouten en de complete snijeenheid versleten of beschadigd zijn. Versleten of beschadigde snijmesses en bevestigingsbouten mogen ter voorkoming van onbalans alleen per set worden vervangen. Versleten of beschadigde waarschuwingsstickers moeten worden vervangen.

24.4 Gebruik

- Maai alleen bij daglicht of bij goede kunstverlichting.
- Gebruik indien mogelijk het apparaat niet bij nat gras.
- Zorg altijd voor een goede stand op hellingen.
- Beweeg de machine uitsluitend stapvoets.
- Maai op hellingen altijd in dwarsrichting en nooit naar boven of beneden.

- f) Wees bijzonder voorzichtig als u op een helling van richting verandert.
- g) Maai niet op zeer steile hellingen.
- h) Wees bijzonder voorzichtig als u de grasmaaier omdraait of naar u toe trekt.
- i) Houd het/(de) snijmes(sen) vast als de grasmaaier bij het transport over andere ondergronden dan gras moet worden opgetild en als de grasmaaier van en naar het maaivlak wordt verplaatst.
- j) Gebruik de grasmaaier nooit met beschadigde veiligheidsvoorzieningen of beschermroosters of zonder gemonteerde veiligheidsvoorzieningen, bijvoorbeeld botsplaten en/of grasopvanginrichtingen.
- k) Start en bedien de startknop voorzichtig, volgens de aanwijzingen van de fabrikant. Houd uw voeten op voldoende afstand van het/(de) snijmes(sen).
- l) Kantel de grasmaaier niet bij het starten van de motor, tenzij de grasmaaier bij het proces moet worden opgetild. Kantel in dit geval het apparaat slechts zo ver als absoluut noodzakelijk is en til alleen de kant op die van de gebruiker is afgewend.
- m) Start de motor niet als u voor het uitwerpkanaal staat.
- n) Houd handen of voeten nooit tegen of onder draaiende onderdelen. Blijf altijd uit de buurt van de uitwerpopening.
- o) Een grasmaaier met draaiende motor mag nooit worden opgetild of gedragen.
- p) Zet de motor uit en trek de start sleutel los. Controleer of alle bewegende delen volledig tot stilstand gekomen zijn:
 - altijd wanneer u de grasmaaier verlaat;
 - voordat u blokkades opheft of verstoppingen in het uitwerpkanaal verwijdert;
 - voordat u de grasmaaier controleert, reinigt of werkzaamheden aan de maaier uitvoert;
 - wanneer een vreemd voorwerp geraakt is. Zoek naar beschadigingen aan de grasmaaier en voer de vereiste reparaties uit voordat u opnieuw start en met de grasmaaier gaat werken.

Als de grasmaaier ongebruikelijk sterk begint te trillen, moet deze onmiddellijk worden nagekeken.

- Zoek naar beschadigingen;
- Voer de vereiste reparaties van beschadigde onderdelen uit;
- Zorg ervoor dat alle moeren, bouten en schroeven goed zijn aangehaald.

24.5 Onderhoud en opslag

- a) Zorg ervoor dat alle moeren, bouten en schroeven goed zijn aangehaald en dat het apparaat in een veilige bedrijfstoestand verkeert.
- b) Controleer regelmatig of de grasopvangbox versleten is of niet goed meer werkt.
- c) Om veiligheidsredenen moeten versleten of beschadigde onderdelen worden vervangen.
- d) Let op dat bij machines met meerdere snijmesses het bewegen van één snijmes kan leiden tot het draaien van de overige snijmesses.
- e) Het er bij het instellen van de machine op dat er geen vingers tussen bewegende snijmesses en stilstaande machineonderdelen terechtkomen.
- f) Laat de motor afkoelen voordat u de machine wegzet.
- g) Let er bij onderhoudswerkzaamheden aan de snijmesses op dat zelfs na het uitschakelen van de spanningsbron de snijmesses nog kunnen worden bewogen.
- h) Om veiligheidsredenen moeten versleten of beschadigde onderdelen worden vervangen. Gebruik uitsluitend originele reserveonderdelen en accessoires.

Saturs

1	Priekšvārds	442	10	Zāles plāvēja ieslēgšana un izslēgšana	456
2	Informācija par šo lietošanas instrukciju	442	10.1	Naža ieslēgšana un izslēgšana	456
2.1	Spēkā esošie dokumenti	442	10.2	Piedziņas ieslēgšana un izslēgšana	456
2.2	Brīdinājuma norāžu apzīmēšana tekstā	443	11	Zāles plāvēja un akumulatora pārbaude	457
2.3	Simboli tekstā	443	11.1	Vadības elementu pārbaude	457
3	Pārskats	443	11.2	Naža pārbaude	458
3.1	Zāles plāvēji un akumulators	443	11.3	Akumulatora pārbaude	458
3.2	Simboli	444	12	Darbs ar zāles plāvēju	459
4	Drošības norādījumi	445	12.1	Zāles plāvēja turēšana un vadīšana	459
4.1	Brīdinājuma simboli	445	12.2	Pļaušanas augstuma iestatīšana	459
4.2	Paredzētais lietojums	446	12.3	ECO režīma ieslēgšana	459
4.3	Prasības lietotājam	446	12.4	Smalcināšana	460
4.4	Apģērbs un aprīkojums	446	13	Pēc darba	460
4.5	Darba zona un apkārtne	447	13.1	Pēc darba	460
4.6	Drošs stāvoklis	448	14	Transportēšana	461
4.7	Darbs	449	14.1	Zāles plāvēja transportēšana	461
4.8	Transportēšana	450	14.2	Akumulatora transportēšana	461
4.9	Uzglabāšana	451	15	Uzglabāšana	461
4.10	Tīrīšana, apkope un remonts	452	15.1	Zāles plāvēja uzglabāšana	461
5	Zāles plāvēja sagatavošana darbam	453	15.2	Akumulatora glabāšana	461
5.1	Zāles plāvēja sagatavošana darbam	453	16	Tīrīšana	462
6	Akumulatora uzlāde un gaismas diodes	453	16.1	Zāles plāvēja sagāšana	462
6.1	Akumulatora lādēšana	453	16.2	Zāles plāvēja tīrīšana	462
6.2	Uzlādes stāvokļa parādīšana	453	16.3	Akumulatora tīrīšana	462
6.3	Akumulatora LED indikatori	453	17	Apkope	462
7	Zāles plāvēja montāža	453	17.1	Naža demontāža un montāža	462
7.1	Vadības roktura atliekšana un saliekšana	453	17.2	Naža asināšana un līdzsvarošana	463
8	Akumulatora ievietošana	455	18	Remonts	464
8.1	Akumulatora ievietošana	455	18.1	Zāles plāvēja un akumulatora remonts	464
8.2	Akumulatora izņemšana	455	19	Traucējumu novēršana	465
9	Drošības atslēgas ievietošana un izņemšana	456	19.1	Zāles plāvēja vai akumulatora traucējumu novēršana	465
9.1	Drošības atslēgas ievietošana	456	20	Tehniskie dati	468
9.2	Drošības atslēgas izņemšana	456			

STIHL

Šī lietošanas instrukcija ir pakļauta autoritātes aizsardzībai. Visas tiesības ir aizsargātas – jo tas attiecas uz tiesībām instrukciju pavairot, tulkot un apstrādāt ar elektronisku sistēmu palīdzību.

20.1 Zāles plāvējs STIHL RMA 2.2 RPV, RMA 2.2 RV	468
20.2 Nazis	468
20.3 Akumulators STIHL AP	468
20.4 Trokšņa un vibrāciju vērtības	468
20.5 REACH	469
21 Rezerves daļas un piederumi	469
21.1 Rezerves daļas un piederumi	469
21.2 Svarīgas rezerves daļas	469
22 Utilizēšana	469
22.1 Zāles plāvēja un akumulatora likvidēšana	469
23 ES atbilstības deklarācija	469
23.1 Zāles plāvējs STIHL RMA 2.2 RPV, RMA 2.2 RV	469
24 Drošības tehniskie norādījumi saistībā ar zāles plāvēju	470
24.1 Ievads	470
24.2 Apmācība	470
24.3 Sagatavošanās darbi	470
24.4 Lietošana	471
24.5 Apkope un uzglabāšana	471

1 Priekšvārds

Cienītais klient, cienījamā kliente!

Mēs priecājamies, ka esat izvēlējies STIHL. Mēs attīstām un ražojam savus augstākās kvalitātes izstrādājumus atbilstoši savu klientu prasībām. Šādi rodas izstrādājumi, kas ir īpaši uzticami arī smagos apstākļos.

STIHL nodrošina arī augstāko servisa kvalitāti. Mūsu tirgotāji garantē profesionālas konsultācijas un apmācību, kā arī visaptverošu tehnisku apkalpošanu.

STIHL vienmēr ilgtspējīgu un atbildīgu rūpējas par dabu. Šī lietošanas instrukcija sniedz jums atbalstu, lai jūs ilgstoši, droši un videi draudzīgi varētu lietot savu STIHL Produkt ražojumu.

Mēs pateicamies par jūsu uzticību un vēlam jums izdošanos ar jūsu STIHL izstrādājumu.



Dr. Nikolas Stihl

SVARĪGI! PIRMS LIETOŠANAS IZLASIET UN SAGLABĀJIET.

2 Informācija par šo lietošanas instrukciju

2.1 Spēkā esošie dokumenti

Šī lietošanas pamācība ir ražotāja oriģinālā lietošanas pamācība saskaņā ar EK Direktīvu 2006/42/EC.

Spēkā ir vietējie drošības noteikumi.

- Papildus šai lietošanas pamācībai izlasiet, izprotiet un saglabājiet tālāk norādītos dokumentus.

- akumulatora STIHL AP drošības norādījumi;
- lādētāju STIHL AL 101, 300, 500 lietošanas pamācības;
- Drošības informācija par STIHL akumulatoriem un produktiem ar iebūvētu akumulatoru:
www.stihl.com/safety-data-sheets

2.2 Brīdinājuma norāžu apzīmēšana tekstā



BĪSTAMI

Norāde sniedz informāciju par apdraudējumam, kas rada smagas traumas vai izraisa nāvi.

- Minētās darbības var novērst smagas traumas vai nāvi.



BRĪDINĀJUMS

Norāde sniedz informāciju par apdraudējumam, kas var izraisīt smagas traumas vai nāvi.

- Minētās darbības var novērst smagas traumas vai nāvi.

NORĀDĪJUMS

Norāde sniedz informāciju par apdraudējumam, kas var izraisīt mantiskos bojājumus.

- Minētās darbības var novērst mantiskos bojājumus.

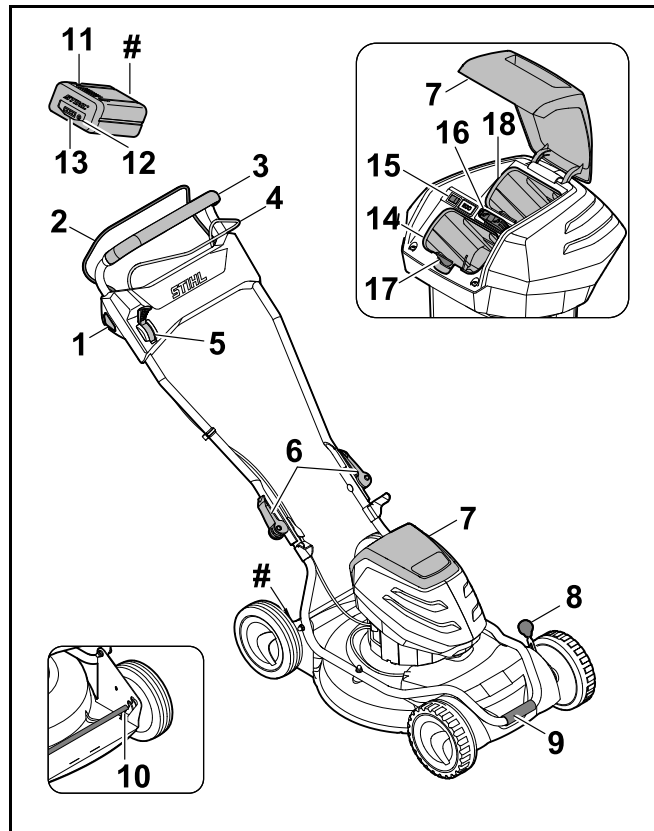
2.3 Simboli tekstā



Šis simbols sniedz norādi uz nodaļu šajā lietošanas instrukcijā.

3 Pārskats

3.1 Zāles plāvēji un akumulators



1 Bloķēšanas poga

Bloķēšanas pogu kopā ar plaušanas režīma pārslēgšanas sviru izmanto naža ieslēgšanai un izslēgšanai.

2 Pļaušanas režīma pārslēgšanas svira

Pļaušanas režīma pārslēgšanas sviru kopā ar bloķēšanas pogu izmanto naža ieslēgšanai un izslēgšanai.

3 Vadības rokturis

Vadības rokturi izmanto zāles pļāvēja apturēšanai, vadīšanai un transportēšanai.

4 Piedziņas pārslēgšanas svira

Piedziņas pārslēgšanas sviru izmanto piedziņas ieslēgšanai un izslēgšanai.

5 Svira

Sviru izmanto piedziņas ātruma iestatīšanai.

6 Ātrais fiksators

Ātrais fiksators cieši fiksē vadības roktura augšējo daļu pie apakšējās daļas, un to izmanto vadības roktura noliekšanai.

7 Vāks

Vāks aizsedz akumulatoru, ECO slēdzi un drošības atslēgu un aizsargā pret netīrumu iekļūšanu.

8 Svira

Sviru izmanto pļaušanas augstuma regulēšanai pie priekšējiem riteņiem.

9 Transportēšanas rokturis

Transportēšanas rokturi izmanto zāles pļāvēja transportēšanai.

10 Aizmugurējā ass

Aizmugurējo asi izmanto pļaušanas augstuma regulēšanai pie aizmugurējiem riteņiem.

11 Akumulators

Akumulators nodrošina enerģiju zāles pļāvējiem.

12 Poga

Poga aktivizē akumulatora LED indikatorus.

13 LED indikatori

LED indikatori rāda akumulatora uzlādes stāvokli un traucējumus.

14 Akumulatora nodalījums

Akumulatora nodalījumā ir ievietots akumulators.

15 ECO slēdzis

Ar ECO slēdzi ieslēdz un izslēdz ECO režīmu.

16 Drošības atslēga

Drošības atslēga aktivizē zāles pļāvēju.

17 Bloķēšanas svira

Bloķēšanas svira tur akumulatoru akumulatora nodalījumā.

RMA 2 RPV:**18 Akumulatora nodalījums**

Akumulatora nodalījumā ir ievietots otrs akumulators.

RMA 2 RV:**18 Transportēšanas nodalījums**

Transportēšanas nodalījumā ir ievietots rezerves akumulators.

Datu plāksnīte ar ierīces numuru**3.2 Simboli**

Simboliem uz zāles pļāvējiem un akumulatora ir tālāk minētā nozīme.



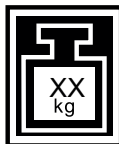
Šis simbols apzīmē drošības atslēgu.



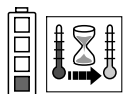
Šis simbols apzīmē slēdzeni.



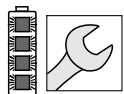
Šis simbols apzīmē ECO slēdzi.



Šis simbols norāda zāles pļāvēju svaru bez akumulatora.



1 LED indikators deg sarkanā krāsā.
Akumulators ir pārāk karsts vai auksts.



4 LED indikatori mirgo sarkanā krāsā. Radijs
akumulatora traucējums.



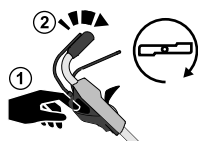
LWA Garantētais trokšņu jaudas līmenis saskaņā ar
Direktīvu 2000/14/EC (dB(A)), lai varētu
salīdzināt produktu trokšņu emisiju.



Norāde blakus šim simbolam attēlo akumulatora
enerģijas saturu saskaņā ar elementu ražotāja
specifikācijām. Lietošanai pieejamais enerģijas
saturš ir mazāks.



Nelikvidējiet produktu sadzīves atkritumos.



Ieslēdziet un izslēdziet nazi.



Braukšanas ātruma iestatīšana.



Šajā pozīcijā zāles plāvējs pārvietojas ar
vislielāko ātrumu.



Šajā pozīcijā zāles plāvējs pārvietojas ar
vismazāko ātrumu.

4 Drošības norādījumi

4.1 Brīdinājuma simboli

Brīdinājuma simboliem uz zāles plāvējiem vai akumulatora ir
tālāk norādītā nozīme.



Ievērojiet drošības norādījumus un ar tiem
saistītos pasākumus.



Izlasiet, izprotiet un saglabājiet lietošanas
pamācību.



Sargieties no izviestiem priekšmetiem - ieturiet
atstatumu un neļaujiet trešajām personām
atrasties šādās zonās.



Neskarities pie rotējoša naža.



Darba pārtraukumu, transportēšanas,
glabāšanas, apkopes vai remonta laikā izņemiet
akumulatoru.



Darba pārtraukumu, transportēšanas,
glabāšanas, apkopes vai remonta laikā izņemiet
drošības atslēgu.



Ievērojiet drošu attālumu.



Sargiet akumulatoru no karstuma un uguns.



Neiegremdējiet akumulatoru šķidrumos.



Ievērojiet pieļaujamo akumulatora temperatūras diapazonu.

4.2 Paredzētais lietojums

Zāles plāvējs STIHL RMA 2 RPV vai RMA 2 RV ir paredzēts sausas zāles smalcināšanai.

Zāles plāvēju nedrīkst izmantot lietū.

Zāles plāvēja energoapgādi nodrošina akumulators STIHL AP.

▲ BRĪDINĀJUMS

- Akumulatori, kurus STIHL nav atļāvis lietot kopā ar zāles plāvējiem, var izraisīt aizdegšanos un eksplozijas. Var rasties smagi vai nāvējoši savainojumi un materiāli zaudējumi.
 - ▶ Zāles plāvējam izmantojiet akumulatoru STIHL AP.
- Ja zāles plāvējus vai akumulatoru neizmanto paredzētajam nolūkam, var rasties smagi vai nāvējoši savainojumi un materiāli zaudējumi.
 - ▶ Lietojiet zāles plāvējus un akumulatoru tā, kā aprakstīts šajā lietošanas pamācībā.

4.3 Prasības lietotājam

▲ BRĪDINĀJUMS

- Lietotāji, kas nav apmācīti, nevar pazīt un novērtēt zāles plāvēja un akumulatora radīto apdraudējumu. Lietotājam vai citām personām var rasties smagi vai nāvējoši savainojumi.



▶ Izlasiet, izprotiet un saglabājiet lietošanas pamācību.

- ▶ Ja zāles plāvēju vai akumulatoru nodod citai personai, līdzī jādod arī lietošanas pamācība.

- ▶ Gādājiet, lai lietotājs ievērotu tālāk norādītās prasības.
 - Lietotājs ir atpūties.
 - Lietotājam ir pietiekamas fiziskās, maņu un garīgās spējas lietot zāles plāvēju un akumulatoru un strādāt ar tiem. Ja lietotāja fiziskās, uztveres vai garīgās spējas ir ierobežotas, lietotājs drīkst strādāt tikai atbildīgās personas uzraudzībā vai saskaņā ar tās norādījumiem.
 - Lietotājs spēj atpazīt un novērtēt zāles plāvēja un akumulatora radīto apdraudējumu.
 - Lietotājs apzinās, ka atbild par negadījumiem un bojājumiem.
 - Lietotājs ir pilngadīgs vai atbilstoši valsts noteikumiem tiek profesionāli apmācīts instruktora uzraudzībā.
 - STIHL specializētais izplatītājs vai speciālists ir apmācījis lietotāju pirms zāles plāvēja ekspluatācijas.
 - Lietotāja rīcību neietekmē alkohols, medikamenti vai narkotiskas vielas.
- ▶ Ja rodas neskaidrības: sazinieties ar STIHL specializēto izplatītāju.

4.4 Apģērbs un aprīkojums

▲ BRĪDINĀJUMS

- Darba laikā ar lielu ātrumu var augšup izmest dažādus priekšmetus. Lietotāji var gūt savainojumus.
 - ▶ Nēsājiet garas izturīga materiāla bikses.
- Darba laikā var tikt sacelti putekļi. Ieelpotās putekļu daļiņas var būt kaitīgas veselībai un izraisīt alerģiskas reakcijas.
 - ▶ Ja tiek sacelti putekļi: nēsājiet putekļu aizsargmasku.
- Nepiemērots apģērbs var aizķerties aiz kokiem, zariem un zāles plāvēja. Lietotāji, kuriem nav piemērota apģērba, var gūt savainojumus.
 - ▶ Nēsājiet pieguļošu apģērbu.
 - ▶ Noņemiet šalles un rotaslietas.

- Tīrīšanas, apkopes vai transportēšanas laikā lietotājs var saskarties ar nazi. Lietotāji var gūt savainojumus.
 - ▶ Nēsājiet izturīga materiāla darba cimdus.
- Ja lietotājam ir nepiemēroti apavi, pastāv paslīdēšanas risks. Lietotāji var gūt savainojumus.
 - ▶ Nēsājiet stingrus, slēgtus apavus ar neslīdošām zolēm.
- Naža asināšanas laikā var izmest materiāla daļiņas. Lietotāji var gūt savainojumus.
 - ▶ Nēsājiet cieši pieguļošas aizsargbrilles. Piemērotas aizsargbrilles, kas atbilst standartam EN 166 vai valsts noteikumiem un ir atbilstoši marķētas, ir pieejamas tirdzniecībā.
 - ▶ Nēsājiet izturīga materiāla darba cimdus.

4.5 Darba zona un apkārtnē

4.5.1 Zāles plāvējs

▲ BRĪDINĀJUMS

- Nepiederošas personas, bērni un dzīvnieki var nepazīt un nespēt pienācīgi novērtēt zāles plāvēju un augšup izmesto priekšmetu radīto apdraudējumu. Nepiederošas personas, bērni un dzīvnieki var smagi savainoties vai zaudēt dzīvību, kā arī var rasties materiāli zaudējumi.



- ▶ Neļaujiet nepiederošām personām, bērniem un dzīvniekiem uzturēties darba zonā.

- ▶ Ieturiet drošu attālumu līdz priekšmetiem.
- ▶ Neatstājiet zāles plāvēju bez uzraudzības.
- ▶ Gādājiet, lai bērni nevarētu rotaļāties ar zāles plāvējiem.
- Zāles plāvēji nav ūdensizturīgi. Strādājot lietū vai mitrā vidē, pastāv elektriskās strāvas trieciena risks. Lietotājs var savainoties, un zāles plāvēji var sabojāties.
 - ▶ Nestrādājiet lietū un mitrā vidē.
 - ▶ Nepļaujiet slapju zāli.

- Zāles plāvēju elektriskās detaļas var radīt dzirksteles. Viegli uzliesmojošā vai sprādzienbīstamā vidē dzirksteles var izraisīt aizdegšanos un eksplozijas. Var rasties smagas vai nāvējošas traumas un materiāli zaudējumi.
 - ▶ Nestrādājiet viegli uzliesmojošā un sprādzienbīstamā vidē.

4.5.2 Akumulators

▲ BRĪDINĀJUMS

- Nepiederošas personas, bērni un dzīvnieki var neatpazīt un nepietiekami izvērtēt akumulatora radīto apdraudējumu. Nepiederošām personām, bērniem un dzīvniekiem var rasties smagi savainojumi.
 - ▶ Neļaujiet nepiederošām personām, bērniem un dzīvniekiem uzturēties ierīces tuvumā.
 - ▶ Neatstājiet akumulatoru bez uzraudzības.
 - ▶ Gādājiet, lai bērni nevarētu rotaļāties ar akumulatoru.
- Akumulators nav pasargāts pret apkārtējās vides iedarbību. Ja akumulators tiek pakļauts noteikta veida apkārtējās vides iedarbībai, tas var aizdegties vai eksplodēt. Var rasties smagi savainojumi un materiālu bojājumi.



- ▶ Sargājiet akumulatoru no karstuma un uguns.
- ▶ Nemetiet akumulatoru ugunī.



- ▶ Izmantojiet un uzglabājiet akumulatoru temperatūrā no - 10 °C līdz + 50 °C.



- ▶ Neiegremdējiet akumulatoru šķidrumos.

- ▶ Neļaujiet akumulatoram saskarties ar metāla priekšmetiem.
- ▶ Nepakļaujiet akumulatoru augsta spiediena iedarbībai.

- ▶ Nepakļaujiet akumulatoru mikroviļņu iedarbībai.
- ▶ Sargājiet akumulatoru no ķīmiskālijām un sāļiem.

4.6 Drošs stāvoklis

4.6.1 Zāles plāvējs

Zāles plāvējs ir ekspluatācijai drošā stāvoklī, ja ir izpildīti tālāk minētie nosacījumi.

- Zāles plāvējs nav bojāts.
- Zāles plāvējs ir tīrs un sauss.
- Vadības elementi darbojas, un tie nav pārveidoti.
- Nazis ir pareizi uzstādīts.
- Uzstādīti oriģinālie, šim zāles plāvējam paredzētie STIHL piederumi.
- Piederumi ir piestiprināti pareizi.



▲ BRĪDINĀJUMS

- Drošībai neatbilstošā stāvoklī daļas var pārtraukt darboties pareizi un drošības ierīces var tikt atspējotas. Personas var gūt smagas vai nāvējošas traumas.
 - ▶ Strādājiet tikai ar nebojātu zāles plāvēju.
 - ▶ Ja zāles plāvējs ir netīrs vai slapjš: notīriet zāles plāvēju un ļaujiet tam nožūt.
 - ▶ Nepārveidojiet zāles plāvēju.
 - ▶ Ja vadības elementi nedarbojas: nestrādājiet ar zāles plāvēju.
 - ▶ Šim zāles plāvējam uzstādiet tikai oriģinālos STIHL piederumus.
 - ▶ Uzstādiet nazi tā, kā aprakstīts šajā lietošanas pamācībā.
 - ▶ Uzstādiet piederumus tā, kā aprakstīts šajā vai piederuma lietošanas pamācībā.
 - ▶ Neievietojiet zāles plāvēja atverēs priekšmetus.
 - ▶ Nesavienojiet slēdzenes kontaktus ar metāla priekšmetiem un neradiet īsslēgumu.

- ▶ Nomainiet nolietotas vai bojātas norādījumu plāksnītes.
- ▶ Ja rodas neskaidrības: sazinieties ar STIHL specializēto izplatītāju.

4.6.2 Nazis

Nazis ir ekspluatācijai drošā stāvoklī, ja ir izpildīti tālāk minētie nosacījumi.

- Nazis un tā sastāvdaļas nav bojātas.
- Nazis nav deformēts.
- Nazis ir pareizi uzstādīts.
- Nazis ir pareizi uzasināts.
- Nazim nav atskabargu.
- Nazis ir pareizi līdzsvarots.
- Nav pārsniegtas naža minimālā biezuma un platuma vērtības,  20.2.
- Ir ievērots asināšanas leņķis,  20.2.

▲ BRĪDINĀJUMS

- Ja nav nodrošināts ekspluatācijai drošs stāvoklis, naža daļas var atvienoties un tikt izsviestas. Personas var smagi savainoties.
 - ▶ Strādājiet tikai tad, ja nazis un tā sastāvdaļas nav bojātas.
 - ▶ Pareizi ievietojiet nazi.
 - ▶ Pareizi uzasiniet nazi.
 - ▶ Ja naža biezums un platums ir mazāks par minimālo vērtību: nomainiet nazi.
 - ▶ Lieciet STIHL specializētajam izplatītājam līdzsvarot nazi.
 - ▶ Ja rodas neskaidrības: sazinieties ar STIHL specializēto izplatītāju.

4.6.3 Akumulators

Akumulators ir ekspluatācijai drošā stāvoklī, ja ir izpildīti tālāk minētie nosacījumi.

- Akumulators nav bojāts.
- Akumulators ir sauss un tīrs.
- Akumulators darbojas, un tam nav veiktas izmaiņas.

▲ BRĪDINĀJUMS

- Ja akumulators nav ekspluatācijai drošā stāvoklī, tā darbība vairs nav droša. Cilvēki var smagi savainoties.
 - ▶ Strādājiet tikai tad, ja akumulators darbojas un nav bojāts.
 - ▶ Nelādējiet bojātu akumulatoru.
 - ▶ Ja akumulators ir netīrs vai slapjš: notīriet akumulatoru un ļaujiet tam nožūt.
 - ▶ Neveiciet izmaiņas akumulatorā.
 - ▶ Neievietojiet akumulatora atverēs priekšmetus.
 - ▶ Nekad nesavienojiet akumulatora elektriskos kontaktus ar metāla priekšmetiem un neradiet īsslēgumu.
 - ▶ Neatveriet akumulatoru.
 - ▶ Nomainiet nolietotas vai bojātas norādījumu plāksnītes.
- No bojāta akumulatora var izplūst šķidrums. Ja šķidrums saskaras ar ādu vai iekļūst acīs, var rasties ādas vai acu kairinājums.
 - ▶ Izvairieties no saskares ar šo šķidrumu.
 - ▶ Ja šķidrums saskāries ar ādu: nomazgājiet attiecīgās vietas ar lielu ūdens daudzumu un ziepēm.
 - ▶ Ja šķidrums iekļuvis acīs: vismaz 15 minūtes skalojiet acis ar lielu ūdens daudzumu un griezieties pie ārsta.

- Bojāts akumulators var radīt neparastu smaku, dūmus vai degt. Var rasties smagi vai nāvējoši savainojumi un materiāli zaudējumi.
 - ▶ Ja akumulators rada neparastu smaku vai dūmus: neizmantojiet akumulatoru un nenovietojiet tā tuvumā degošas vielas.
 - ▶ Ja akumulators deg: mēģiniet dzēst akumulatoru ar ugunsdzēsības aparātu vai ūdeni.

4.7 Darbs

▲ BRĪDINĀJUMS

- Lietotājs vairs nevar koncentrēti strādāt noteiktās situācijās. Lietotājs var pakļūpt, nokrist un gūt smagas traumas.
 - ▶ Strādājiet mierīgi un uzmanīgi.
 - ▶ Ja apgaismojums un redzamība ir slikta: nestrādājiet ar zāles plāvēju.
 - ▶ Ar zāles plāvēju drīkst strādāt tikai viena persona.
 - ▶ Uzmanieties no šķēršļiem.
 - ▶ Nesagāziet zāles plāvēju.
 - ▶ Darba laikā stāviet uz zemes un saglabājiet līdzsvaru.
 - ▶ Ja rodas noguruma pazīmes: atpūties no darba.
 - ▶ Ja tiek pļauta nogāze: pļaujiet šķērsām.
 - ▶ Nepļaujiet stāvas nogāzes.
- Rotējošais nazis var savainot lietotāju. Lietotājs var gūt smagas traumas.
 - ▶ Neskarities pie rotējoša naža.
 - ▶ Ja kāds priekšmets bloķē nazi: izslēdziet zāles plāvēju, izņemiet drošības atslēgu un akumulatoru. Tikai pēc tam izņemiet priekšmetu.



- Ja strādājat bez piedziņas, to var nejauši ieslēgt, un zāles plāvējs var sākt kustēties. Personas var nopietni savainoties, un var tikt nodarīti materiāli zaudējumi.
 - ▶ Spiediet piedziņas pārslēgšanas sviru tikai tad, ja jāieslēdz piedziņa.
- Ja darba laikā novērojat izmaiņas zāles plāvēja darbībā vai neparastas darbības, iespējams, zāles plāvējs nav ekspluatācijai drošā stāvoklī. Personas var nopietni savainoties, un var tikt nodarīti materiāli zaudējumi.
 - ▶ Pārtrauciet darbu, izņemiet drošības atslēgu un akumulatoru un sazinieties ar STIHL specializēto izplatītāju.
- Darba laikā zāles plāvējs var radīt vibrāciju.
 - ▶ Valkājiet cimdus.
 - ▶ Ievērojiet pārtraukumus.
 - ▶ Ja novērojat asinsrites traucējumu simptomus: vērsieties pie ārsta.
- Ja darba laikā nazis saskaras ar svešķermeni, to vai tā daļas var sabojāt vai ar lielu ātrumu var izmest augšup. Personas var nopietni savainoties un var tikt nodarīti materiāli zaudējumi.
 - ▶ Notīriet svešķermeņus no darba zonas.
- Atlaižot pļaušanas režīma pārslēgšanas sviru, nazis īsu brīdi turpina griezties. Personas var gūt smagas traumas.
 - ▶ Nogaidiet, līdz nazis pārstāj griezties.
- Ja rotējošs nazis saskaras ar cietu priekšmetu, var rasties dzirksteles. Viegli uzliesmojošā vidē dzirksteles var izraisīt aizdegšanos. Var rasties smagas vai nāvējošas traumas un materiāli zaudējumi.
 - ▶ Nestrādājiet viegli uzliesmojošā vidē.

▲ BĪSTAMI

- Ja strādājat vidē, kurā ir strāvu vadoši vadi, nazis var ar tiem saskarties un radīt bojājumus. Lietotājam var rasties smagas vai nāvējošas traumas.
 - ▶ Nestrādājiet vidē, kurā ir strāvu vadoši vadi.
- Strādājot negaisa laikā, lietotājam var iespert zibens. Lietotājam var rasties smagas vai nāvējošas traumas.
 - ▶ Negaisa laikā: nestrādājiet.

4.8 Transportēšana

4.8.1 Zāles plāvējs

▲ BRĪDINĀJUMS

- Transportēšanas laikā zāles plāvējs var apgāzties vai izkustēties. Personas var nopietni savainoties un var tikt nodarīti materiāli zaudējumi.



- ▶ Izņemiet drošības atslēgu.



- ▶ Izņemiet akumulatoru.

- ▶ Nostipriniet zāles plāvēju ar savilcējsiksnām, siksnām vai tīklu, lai tas nevarētu apgāzties un izkustēties.
- Ja transportēšanas laika piedziņa ir izslēgta un drošības atslēga un akumulators ir ielikts, nejauši var tikt ieslēgta piedziņa un zāles plāvējs var sākt kustēties. Personas var nopietni savainoties, un var tikt nodarīti materiāli zaudējumi.



- ▶ Izņemiet drošības atslēgu.



- ▶ Izņemiet akumulatoru.

4.8.2 Akumulators

▲ BRĪDINĀJUMS

- Akumulators nav aizsargāts pret visu vides ietekmi. Ja akumulators ir pakļauts noteiktai vides ietekmei, tas var tikt sabojāts un radīt mantiskos bojājumus.
 - ▶ Netransportējiet bojātu akumulatoru.
 - ▶ Transportējiet akumulatoru elektrisko strāvu nevadošā iepakojumā.
- Transportēšanas laikā akumulators var apgāzties vai pārvietoties. Iespējamās traumas un mantiskie bojājumi.
 - ▶ Ievietojiet akumulatoru iepakojumā tā, lai tas nekustētos.
 - ▶ Nostipriniet iepakojumu tā, lai tas nekustētos.

4.9 Uzglabāšana

4.9.1 Zāles plāvējs

▲ BRĪDINĀJUMS

- Bērni nevar pamanīt un novērtēt zāles plāvēja radīto apdraudējumu. Bērni var gūt smagas traumas.



- ▶ Izņemiet drošības atslēgu.



- ▶ Izņemiet akumulatoru.

- ▶ Glabājiet zāles plāvēju bērniem nepieejamā vietā.

- Mitruma iedarbībā uz zāles plāvēju elektriskajiem kontaktiem un metāla detaļām var veidoties korozija. Tā var sabojāt zāles plāvējus.



- ▶ Izņemiet drošības atslēgu.



- ▶ Izņemiet akumulatoru.

- ▶ Glabājiet zāles plāvēju sausā un tīrā vietā.

- Ja glabāšanas laikā ir ielikta drošības atslēga un akumulators, nejauši var ieslēgt piedziņu vai nazis, un zāles plāvējs var sākt kustēties. Personas var nopietni savainoties, un var tikt nodarīti materiāli zaudējumi.



- ▶ Izņemiet drošības atslēgu.



- ▶ Izņemiet akumulatoru.

4.9.2 Akumulators

▲ BRĪDINĀJUMS

- Bērni nespēj pazīt un novērtēt akumulatoru radīto apdraudējumu. Bērni var smagi savainoties.
 - ▶ Glabājiet akumulatoru bērniem nepieejamā vietā.
- Akumulators nav pasargāts pret apkārtējās vides iedarbību. Noteikti apkārtējās vides apstākļi var sabojāt akumulatoru.
 - ▶ Glabājiet akumulatoru sausā un tīrā vietā.
 - ▶ Glabājiet akumulatoru slēgtā telpā.

- ▶ Glabājiet akumulatoru atsevišķi no zāles pļāvēja un lādētāja.
- ▶ Glabājiet akumulatoru iepakojumā, kas neveda elektrību.
- ▶ Glabājiet akumulatoru temperatūrā no - 10 °C līdz + 50 °C.

4.10 Tīrīšana, apkope un remonts

▲ BRĪDINĀJUMS

- Ja tīrīšanas, apkopes vai remonta laikā ir ielikta drošības atslēga un akumulators, nazi var nejauši ieslēgt. Personas var nopietni savainoties, un var tikt nodarīti materiāli zaudējumi.



- ▶ Izņemiet drošības atslēgu.



- ▶ Izņemiet akumulatoru.

- Ja tīrīšanas, apkopes un remonta laikā ir ielikta drošības atslēga un akumulators, nejauši var ieslēgt piedziņu, un zāles pļāvējs var sākt kustēties. Personas var nopietni savainoties, un var tikt nodarīti materiāli zaudējumi.



- ▶ Izņemiet drošības atslēgu.



- ▶ Izņemiet akumulatoru.

- Tīrot ar kodīgiem tīrīšanas līdzekļiem, ūdens strūklu vai smailiem priekšmetiem, var sabojāt zāles pļāvēju, nazi un akumulatoru. Ja zāles pļāvējus, nazi un akumulatoru











nepareizi tīra, detaļas var nedarboties pareizi un drošības aprīkojums var pilnībā atteikties darboties. Personas var gūt smagas traumas.

- ▶ Tīriet zāles pļāvējus, nazi un akumulatoru tā, kā aprakstīts šajā lietošanas pamācībā.
- Ja zāles pļāvējus, nazi vai akumulatoru netīra pareizi, detaļas var nedarboties pareizi un drošības aprīkojums var pilnībā atteikties darboties. Personas var gūt smagas vai nāvējošas traumas.
 - ▶ Neveiciet zāles pļāvēju un akumulatora apkopi vai remontu pašrocīgi.
 - ▶ Ja zāles pļāvējiem vai akumulatoram nepieciešama apkope vai remonts: sazinieties ar STIHL specializēto izplatītāju.
 - ▶ Veiciet naža apkopi tā, kā aprakstīts šajā lietošanas pamācībā.
- Veicot naža tīrīšanu, apkopi vai remontu, lietotājs var sagriezties ar asajām griezējmalām. Lietotājs var gūt traumas.
 - ▶ Valkājiet darba cimdus, kas izgatavoti no izturīga materiāla.
- Asinot nazi, tas nedrīkst sakarst. Lietotājs var apdedzināties.
 - ▶ Nogaidiet, līdz nazis ir atdzisis.
 - ▶ Valkājiet darba cimdus, kas izgatavoti no izturīga materiāla.

5 Zāles pļāvēja sagatavošana darbam

5.1 Zāles pļāvēja sagatavošana darbam

Pirms darba sākšanas jāveic tālāk minētās darbības.

- ▶ Pārliecinieties, ka tālāk minētās detaļas ir ekspluatācijai drošā stāvoklī:
 - zāles pļāvējs,  4.6.1;
 - nazis,  4.6.2;
 - akumulators,  4.6.3.
- ▶ Pārbaudiet akumulatoru,  11.3.
- ▶ Pilnībā uzlādējiet akumulatoru,  6.1
- ▶ Notīriet zāles pļāvēju,  16.2.
- ▶ Pārbaudiet nazi,  11.2.
- ▶ Atlokiet vadības rokturi,  7.1.1
- ▶ Iestatiet pļaušanas augstumu,  12.2.
- ▶ Pārbaudiet vadības elementus,  11.1.
 - ▶ Ja, pārbaudot vadības elementus, sarkanā krāsā mirgo 3 LED indikatori: izņemiet drošības atslēgu un akumulatoru un sazinieties ar STIHL specializēto izplatītāju.
Zāles pļāvējam ir radies traucējums.
- ▶ Ja minētās darbības nav iespējams izpildīt: neizmantojiet zāles pļāvēju un sazinieties ar STIHL specializēto izplatītāju.

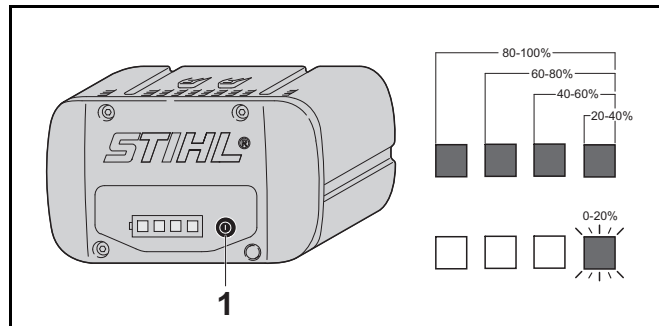
6 Akumulatora uzlāde un gaismas diodes

6.1 Akumulatora lādēšana

Uzlādes laiks ir atkarīgs no dažādiem faktoriem, piemēram, akumulatora temperatūras vai apkārtējās temperatūras. Faktiskais uzlādes laiks var atšķirties no dotā uzlādes laika. Uzlādes laiks ir dots vietnē www.stihl.com/charging-times.

- ▶ Akumulatoru lādējiet tā, kā aprakstīts lādētāja STIHL AL 101, 300, 500 lietošanas instrukcijā.

6.2 Uzlādes stāvokļa parādīšana




- ▶ Nospiediet pogu (1).
Gaismas diodes apm. 5 sekundes deg zaļā krāsā un norāda uzlādes stāvokli.
- ▶ Ja gaismas diode labajā malā mirgo zaļā krāsā: uzlādējiet akumulatoru.

6.3 Akumulatora LED indikatori

LED indikatori rāda akumulatora uzlādes stāvokli vai traucējumus. LED indikatori izgaismojas zaļā vai sarkanā krāsā vai mirgo.

Ja LED indikatori deg zaļā krāsā vai mirgo, tie uzrāda uzlādes stāvokli.

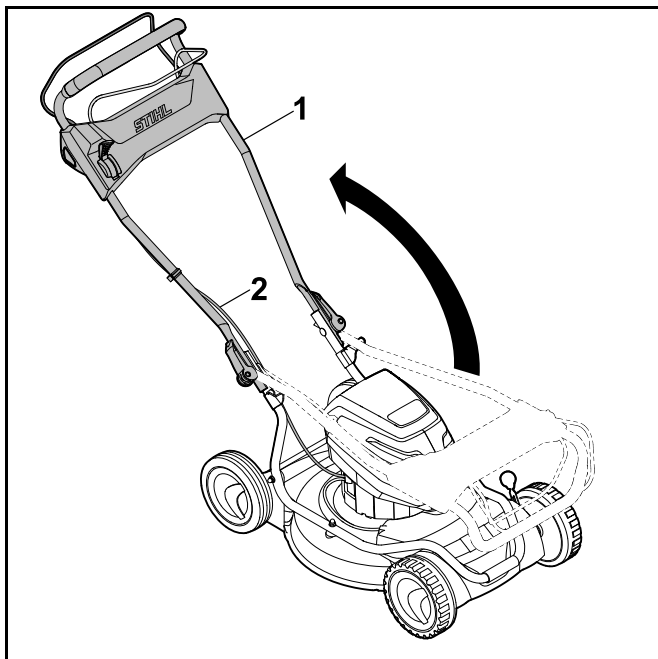
- ▶ Ja LED indikatori deg vai mirgo sarkanā krāsā: Novērsiet traucējumus,  19.1
Ir radies zāles pļāvēja vai akumulatora traucējums.

7 Zāles pļāvēja montāža

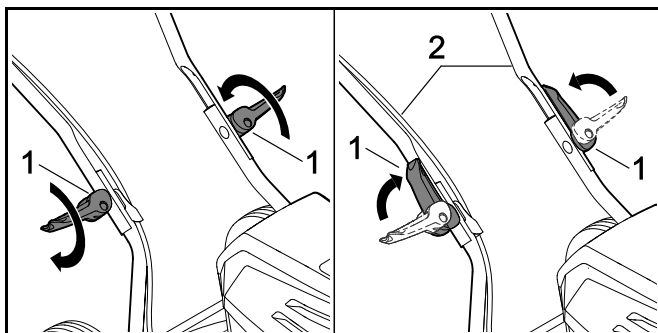
7.1 Vadības roktura atliekšana un saliekšana

7.1.1 Vadības roktura atlocīšana

- ▶ izslēdziet zāles pļāvēju, izņemiet drošības atslēgu un akumulatoru.
- ▶ Novietojiet zāles pļāvēju uz līdzenas virsmas.



- ▶ Uzmanīgi atlokiet vadības rokturi (1), pievēršot uzmanību tam, lai neiespiestu troses (2).

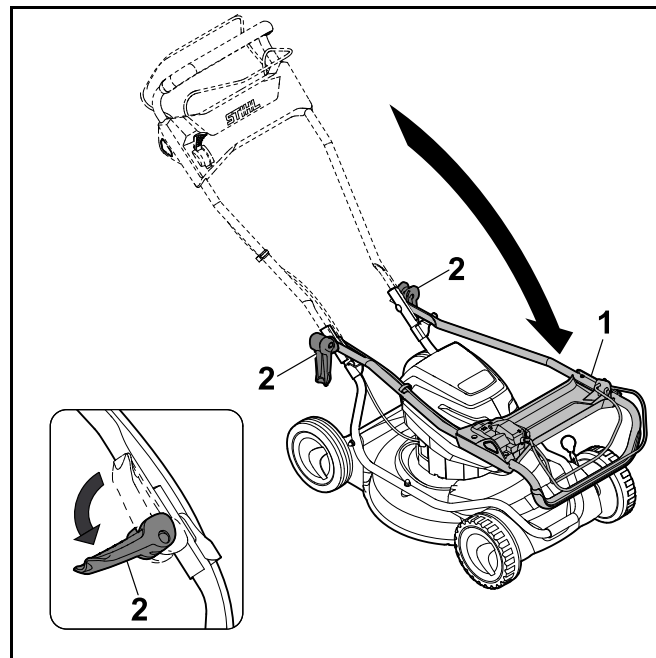


- ▶ Ieskrūvējiet ātro fiksatoru (1).
- ▶ Ātro fiksatoru (1) aizveriet vadības roktura (2) virzienā. Vadības rokturis (2) ir stingri jāsavieno ar zāles plāvēju, un ātrajam fiksatoram (1) ir cieši jāpieguļ pie vadības roktura (2).

7.1.2 Vadības roktura saliekšana

Vadības rokturi var saliekt, lai taupītu vietu ierīces transportēšanas un glabāšanas laikā.

- ▶ izslēdziet zāles plāvēju, izņemiet drošības atslēgu un akumulatoru.
- ▶ Novietojiet zāles plāvēju uz līdzenas virsmas.



- ▶ Stingri turiet vadības rokturi (1) un atlieciet ātro fiksatoru (2).
- ▶ Nolieciet vadības rokturi (1) uz priekšu.

8 Akumulatora ievietošana

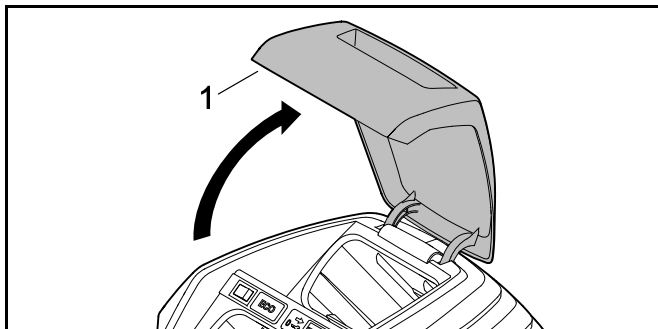
8.1 Akumulatora ievietošana

RMA 2 RPV:

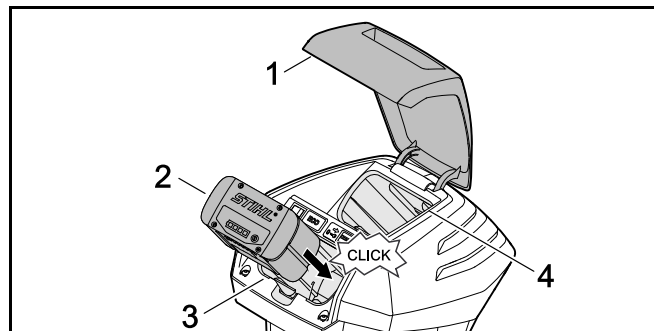
Zāles plāvēju RMA 2 RPV ir iespējams lietot ar diviem akumulatoriem. Tiklīdz akumulators pirmajā akumulatora nodalījumā (3) ir izlādējies, ierīce automātiski pārslēdzas uz akumulatoru otrajā akumulatoru nodalījumā (4). Strādājot ar ierīci, pirmajā akumulatora nodalījumā (3) vienmēr ir jābūt ievietotam akumulatoram.

RMA 2 RV:

Zāles plāvējam RMA 2 RV ir viens akumulatora nodalījums (3) un viens transportēšanas nodalījums (4). Zāles plāvēju ir iespējams lietot tikai ar akumulatoru, kas ievietots akumulatora nodalījumā (3). Rezerves akumulatoru var vadāt līdz transportēšanas nodalījumā (4).



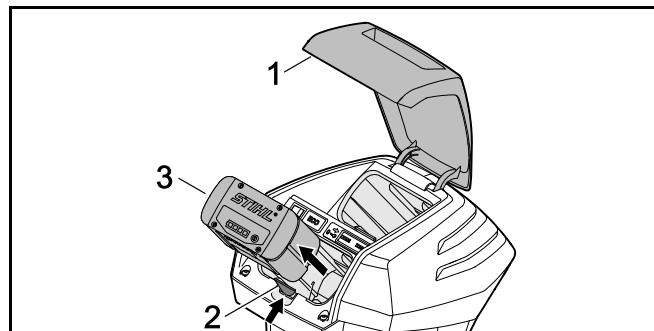
- Atveriet vāku (1) līdz atdurei un turiet.



- Akumulatoru (2) līdz atdurei iespiediet akumulatora nodalījumā (3). Atskatot klikšķim, akumulators (2) tiek fiksēts un ir bloķēts.
- Ja vēlaties vest līdzī otru akumulatoru: akumulatoru ielieciet akumulatora nodalījumā (3) vai transportēšanas nodalījumā (4). Atskatot klikšķim, akumulators tiek fiksēts un ir bloķēts.
- Aizveriet vāciņu (1).

8.2 Akumulatora izņemšana

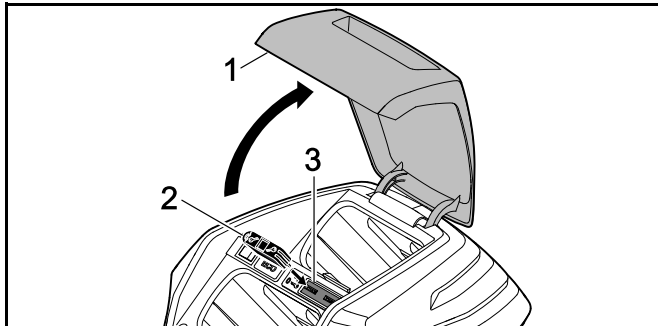
- Novietojiet zāles plāvēju uz līdzenas virsmas.
- Atveriet vāku (1) līdz atdurei un turiet.



- Nospiediet bloķēšanas sviru (2). Akumulators (3) ir atbloķēts.
- Izņemiet akumulatoru (3).
- Aizveriet vāku (1).

9 Drošības atslēgas ievietošana un izņemšana

9.1 Drošības atslēgas ievietošana



- ▶ Atveriet vāku (1) līdz atdurei un turiet.
- ▶ Ielieciet drošības atslēgu (2) slēdenē (3).
- ▶ Aizveriet vāku (1).

9.2 Drošības atslēgas izņemšana

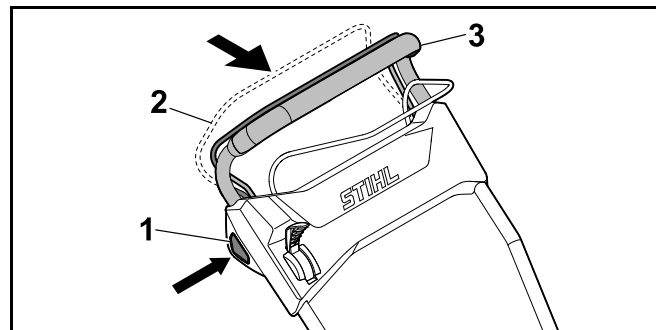
- ▶ Atveriet vāku līdz atdurei un turiet.
- ▶ Izņemiet drošības atslēgu.
- ▶ Aizveriet vāku.
- ▶ Glabājiet drošības atslēgu bērniem nepieejamā vietā.

10 Zāles plāvēja ieslēgšana un izslēgšana

10.1 Naža ieslēgšana un izslēgšana

10.1.1 Naža ieslēgšana

- ▶ Novietojiet zāles plāvēju uz līdzenas virsmas.



- ▶ Ar labo roku nospiediet un turiet nospiestu bloķēšanas pogu (1).
- ▶ Ar kreiso roku velciet pļaušanas režīma pārslēgšanas sviru (2) līdz galam vadības roktura (3) virzienā un turiet tā, lai ar īkšķi aptvertu vadības rokturi (3). Nazis griežas.
- ▶ Atlaidiet bloķēšanas pogu (1).
- ▶ Ar labo roku turiet vadības rokturi (3) un pļaušanas režīma pārslēgšanas sviru (2) tā, lai ar īkšķi aptvertu vadības rokturi (3).


10.1.2 Naža izslēgšana

- ▶ Atlaidiet pļaušanas režīma pārslēgšanas sviru.
- ▶ Uzgaidiet, līdz nazis pārstāj griezties.
- ▶ Ja nazis turpina griezties: izņemiet drošības atslēgu un akumulatoru un sazinieties ar STIHL specializēto izplatītāju. Zāles plāvējs ir bojāts.

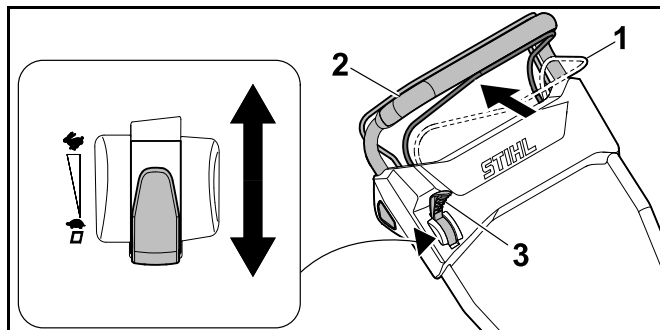
10.2 Piedziņas ieslēgšana un izslēgšana

10.2.1 Piedziņas ieslēgšana

Svira ļauj regulēt ierīcei pieejamo maksimālo braukšanas ātrumu, kas ir pieejams 5 pakāpēs. Pārbīdot sviru simbola virzienā, maksimālais pieejamais braukšanas ātrums tiek palielināts, savukārt, pārvietojot to simbola virzienā, ātrums tiek samazināts. Ja svira atrodas pozīcijā , piedziņa ir deaktivizēta.

Ar pedziņas pārslēgšanas sviru ātrumu var vienmēri regulēt diapazonā no 2,0 km/st. līdz iepriekš izvēlētajam maksimālajam ātrumam. Jo vairāk pedziņas pārslēgšanas svira tiek vilkta vadības roktura virzienā, jo lielāks ir ātrums,  20.1.

- ▶ Novietojiet zāles plāvēju uz līdzenas virsmas.
- ▶ Ieslēdziet nazi.



- ▶ Novietojiet sviru (3) vēlamajā pozīcijā.
- ▶ Velciet pedziņas pārslēgšanas sviru (1) vadības roktura (2) virzienā līdz galam un turiet tā, lai ar īkšķi aptvertu vadības rokturi (2). Zāles plāvējs sāk kustību.

10.2.2 Piedziņas izslēgšana

- ▶ Atlaidiet pedziņas pārslēgšanas sviru.
- ▶ Uzgaidiet, līdz zāles plāvējs apstājas.
- ▶ Ja zāles plāvējs turpina braukt: izņemiet drošības atslēgu un akumulatoru un sazinieties ar STIHL specializēto izplatītāju. Zāles plāvējs ir bojāts.

11 Zāles plāvēja un akumulatora pārbaude

11.1 Vadības elementu pārbaude



Bloķēšanas poga un plaušanas režīma pārslēgšanas svira

- ▶ Izņemiet drošības atslēgu.
- ▶ Izņemiet akumulatoru.
- ▶ Nospiediet un atlaidiet bloķēšanas pogu.
- ▶ Velciet plaušanas režīma pārslēgšanas sviru līdz galam vadības roktura virzienā un atkal atlaidiet to.
- ▶ Ja bloķēšanas poga vai plaušanas režīma pārslēgšanas svira darbojas ar grūtībām vai neatgriežas sākotnējā pozīcijā: nelietojiet zāles plāvēju un sazinieties ar STIHL specializēto izplatītāju. Bloķēšanas poga vai plaušanas režīma pārslēgšanas svira ir bojāta.

Pedziņas pārslēgšanas svira

- ▶ Izņemiet drošības atslēgu.
- ▶ Izņemiet akumulatoru.
- ▶ Velciet pedziņas pārslēgšanas sviru līdz galam vadības roktura virzienā un atkal atlaidiet to.
- ▶ Ja pedziņas pārslēgšanas svira darbojas ar grūtībām vai neatgriežas sākotnējā pozīcijā: nelietojiet zāles plāvēju un sazinieties ar STIHL specializēto izplatītāju. Pedziņas pārslēgšanas svira ir bojāta.

Svira

- ▶ Izņemiet drošības atslēgu.
- ▶ Izņemiet akumulatoru.
- ▶ Vispirms novietojiet sviru pozīcijā  un pēc tam pārvietojiet to pozīcijā .
- ▶ Ja svira ir ļoti viegli pārvietojama: nelietojiet zāles plāvēju un sazinieties ar STIHL specializēto izplatītāju. Svira ir bojāta.

Zāles plāvēja ieslēgšana


- ▶ Ievietojiet drošības atslēgu.

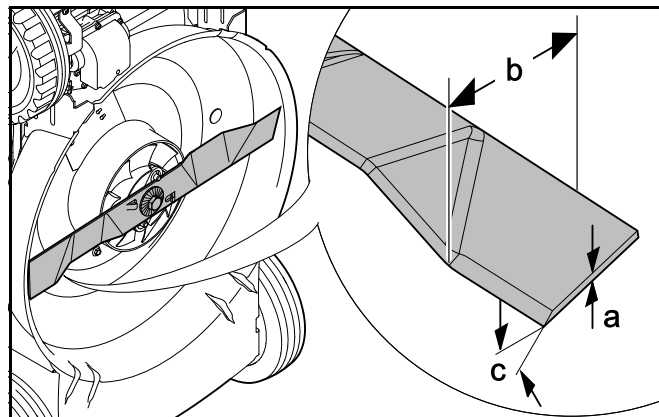
- ▶ Ievietojiet akumulatoru.
- ▶ Ar labo roku nospiediet un turiet bloķēšanas pogu.
- ▶ Ar kreiso roku velciet pļaušanas režīma pārslēgšanas sviru līdz galam vadības roktura virzienā un turiet tā, lai ar īkšķi aptvertu vadības rokturi.
Nazis griežas.
- ▶ Ja 3 LED indikatori mirgo sarkanā krāsā: izņemiet drošības atslēgu un akumulatoru un sazinieties ar STIHL specializēto izplatītāju.
Radijs zāles plāvēja darbības traucējums.
- ▶ Atlaidiet bloķēšanas pogu un pļaušanas režīma pārslēgšanas sviru.
Pēc īsa brīža nazis pārstāj griezties.
- ▶ Ja nazis turpina griezties: izņemiet drošības atslēgu un akumulatoru un sazinieties ar STIHL specializēto izplatītāju.
Zāles plāvējs ir bojāts.



Piedziņas ieslēgšana

- ▶ Ievietojiet drošības atslēgu.
- ▶ Ievietojiet akumulatoru.
- ▶ Velciet piedziņas pārslēgšanas sviru vadības roktura virzienā līdz galam un turiet tā, lai ar īkšķi aptvertu vadības rokturi.
Zāles plāvējs sāk kustību.
- ▶ Atlaidiet piedziņas pārslēgšanas sviru.
Zāles plāvējs apstājas.
- ▶ Ja zāles plāvējs turpina braukt: izņemiet akumulatoru un sazinieties ar STIHL specializēto izplatītāju.
Zāles plāvējs ir bojāts.

11.2 Naža pārbaude

- ▶ Izslēdziet zāles plāvēju, izņemiet drošības atslēgu un akumulatoru.
- ▶ Sagāziet zāles plāvēju,  16.1.



- ▶ Izmēriet:
 - biezumu a
 - platumu b
 - asināšanas leņķi c
- ▶ Ja naža biezums un platums ir mazāks par minimālo vērtību: nomainiet nazi,  20.2.
- ▶ Ja nav ievērots asināšanas leņķis: uzasiniet nazi,  20.2.
- ▶ Ja rodas neskaidrības: sazinieties ar STIHL specializēto izplatītāju.

11.3 Akumulatora pārbaude

- ▶ Nospiediet akumulatora taustiņu.
Ja gaismas diodes deg vai mirgo.
- ▶ Ja gaismas diodes nedeg vai nemirgo: neizmantojiet akumulatoru un lūdziet STIHL tirgotāja palīdzību.
Radijs akumulatora traucējums.

12 Darbs ar zāles plāvēju

12.1 Zāles plāvēja turēšana un vadīšana



- ▶ Ar abām rokām turiet vadības rokturi, aptverot to ar īkšķiem.

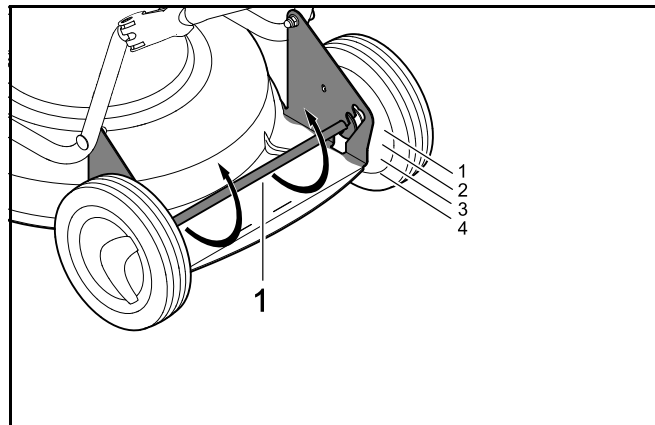
12.2 Pļaušanas augstuma iestatīšana

Iespējams iestatīt 4 pļaušanas augstumus.

- 28 mm = 1. pozīcija
- 50 mm = 2. pozīcija
- 68 mm = 3. pozīcija
- 85 mm = 4. pozīcija

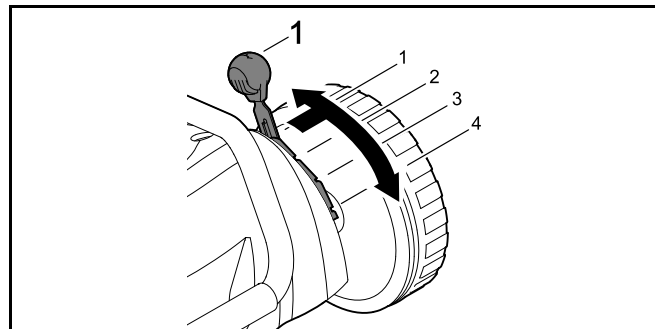
Pļaušanas augstumu priekšā un aizmugurē iestata atsevišķi. Pļaušanas augstuma iestatījumiem priekšā un aizmugurē ir jābūt identiskiem.

Pļaušanas augstuma regulēšana aizmugurē



- ▶ Spiediet aizmugures asi (1) leju. Aizmugures ass (1) ir atbrīvota, un to var regulēt.
- ▶ Aizmugures asi (1) kreisajā un labajā pusē novietojiet vēlamajā pozīcijā.

Pļaušanas augstuma regulēšana priekšā

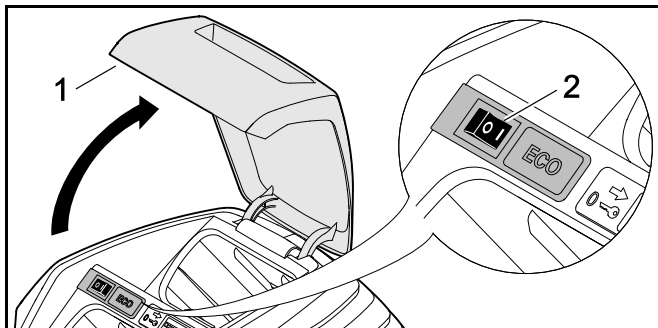


- ▶ Spiediet sviru(1) uz āru, iestatiet vēlamajā pozīcijā un fiksējiet.

12.3 ECO režīma ieslēgšana

Ja ir ieslēgts ECO režīms, zāles plāvējs pazīst faktiskos darba apstākļus un automātiski iestata attiecīgu naža apgriezīenu skaitu.

Tādējādi var paildzināt akumulatora darba ilgumu.



- ▶ Atveriet vāku (1) līdz atdurei un turiet.
- ▶ Novietojiet ECO slēdzi (2) pozīcijā I.
- ▶ Aizveriet vāku (1).

12.4 Smalcināšana

Veicot smalcināšanu, nopļautā zāle ar īpašu gaisa plūsmu tiek vairākkārt sagriezta naža zonā un tad iepūsta atpakaļ zāles velēnā. Nopļautā zāle paliek uz mauriņa virsmas, kur tā ātri sadalās, kļūstot par dabīgu mēslojumu. Skaistu un kuplu zālienu iegūst, bieži veicot smalcināšanu, turklāt jānopļauj trešdaļa no zāles augstuma.

Labā smalcināšanas rezultāta nosacījumi:

- biežums: pavasarī (aktīvākās augšanas periodā) – vismaz 2 reizes nedēļā; vasarā un rudenī – vismaz 1 reizi nedēļā;
- pļaušanas augstums: nopļaut apmēram vienu trešdaļu zāles augstuma;
- ja iespējams, strādājiet sausā zālājā;
- izmantojiet labi uzasinātus griešanas nažus;
- izvēlieties mazu stumšanas ātrumu;
- mainiet pļaušanas virzienu un raugieties, lai pļaušanas joslas pārklātos;
- ļoti garu zāli vienmēr pļaujiet pakāpeniski.



- ▶ Ja strādājat ar ieslēgtu piedziņu: kontrolēti virziet zāles pļāvēju uz priekšu.
- ▶ Ja strādājat ar izslēgtu piedziņu: Lēni un kontrolēti stumiet zāles pļāvēju uz priekšu.

13 Pēc darba

13.1 Pēc darba

- ▶ Izslēdziet zāles pļāvēju, izņemiet drošības atslēgu un akumulatoru.
- ▶ Ja zāles pļāvējs ir slapjš: ļaujiet zāles pļāvējam nožūt.
- ▶ Ja akumulators ir slapjš: ļaujiet akumulatoram nožūt.
- ▶ Notīriet zāles pļāvēju.
- ▶ Notīriet akumulatoru.

14 Transportēšana

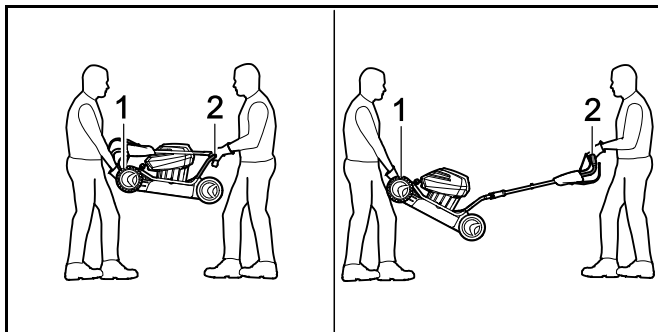
14.1 Zāles pļāvēja transportēšana

- ▶ Izslēdziet zāles pļāvēju.
Nazis nedrīkst griezties.
- ▶ Izņemiet drošības atslēgu un akumulatoru.

Zāles pļāvēja stumšana

- ▶ Lēni un kontrolēti stumiet zāles pļāvēju uz priekšu.

Zāles pļāvēja nešana



- ▶ Valkājiet izturīga materiāla darba cimdus.
- ▶ Viens cilvēks ar abām rokām satver zāles pļāvēja transportēšanas rokturi (1), bet otrs cilvēks ar abām rokām satver vadības rokturi (2).
- ▶ Celiet un nesiet zāles pļāvēju divatā.

Zāles pļāvēja transportēšana transportlīdzeklī

- ▶ Nostipriniet zāles pļāvēju stāvus tā, lai tas nevarētu apgāzties un izkustēties.

14.2 Akumulatora transportēšana

- ▶ Izslēdziet zāles pļāvēju un izņemiet akumulatoru.
- ▶ Pārliecinieties, ka akumulators ir ekspluatācijai drošā stāvoklī.

- ▶ Iepakojot akumulatoru, izpildiet tālāk minētos nosacījumus.
 - Akumulatora iepakojums nevada elektrību.
 - Akumulators iepakojumā nevar pārvietoties.
- ▶ Akumulatora iepakojumu nostipriniet tā, lai tas nevarētu pārvietoties.

Uz akumulatoru attiecas prasības par bīstamu kravu transportēšanu. Akumulators ir klasificēts kā UN3480 (litija jonu akumulatori), un tas ir pārbaudīts atbilstoši ANO Testēšanas un kritēriju rokasgrāmatas III daļas 38.3. sadaļai.

Transportēšanas noteikumi ir izklāstīti www.stihl.com/safety-data-sheets.

15 Uzglabāšana

15.1 Zāles pļāvēja uzglabāšana

- ▶ Izslēdziet zāles pļāvēju, izņemiet drošības atslēgu un akumulatoru.
- ▶ Uzglabājot zāles pļāvēju, izpildiet tālāk minētos nosacījumus.
 - Zāles pļāvējs ir novietots bērniem nepieejamā vietā.
 - Zāles pļāvējs ir tīrs un sauss.
 - Zāles pļāvējs nevar apgāzties.

15.2 Akumulatora glabāšana

STIHL iesaka uzglabāt akumulatoru 40 % līdz 60 % uzlādes stāvoklī (2 zaļi mirgojoši LED indikatori).

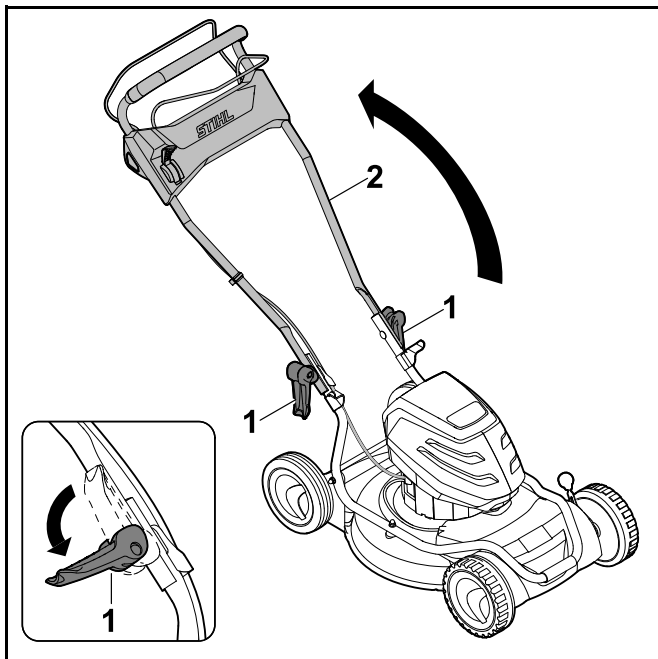
- ▶ Uzglabājot akumulatoru, izpildiet tālāk minētos nosacījumus.
 - Akumulators ir novietots bērniem nepieejamā vietā.
 - Akumulators ir sauss un tīrs.
 - Akumulators ir novietots glabāšanai slēgtā telpā.
 - Akumulatora ir novietots glabāšanai atsevišķi no zāles pļāvēja un lādētāja.

- Akumulators ir ievietots iepakojumā, kas neveda elektrību.
- Akumulators ir novietots glabāšanai temperatūrā no - 10 °C līdz + 50 °C.

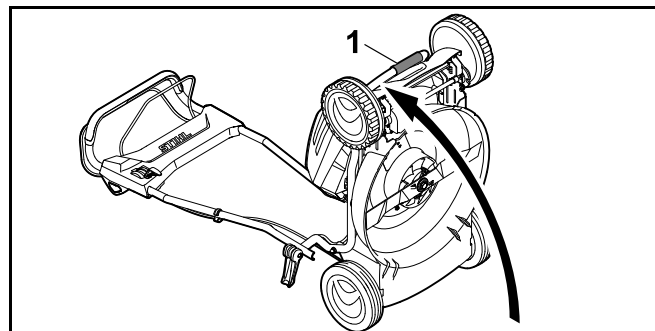
16 Tīrīšana

16.1 Zāles plāvēja sagāšana

- ▶ izslēdziet zāles plāvēju, izņemiet drošības atslēgu un akumulatoru.
- ▶ Novietojiet zāles plāvēju uz līdzenas virsmas.



- ▶ Atveriet ātro fiksatoru (1) un nolokiet vadības rokturi (2) lejup.



- ▶ Satveriet zāles plāvēju pie transportēšanas roktura (1) un sagāziet uz aizmuguri.

16.2 Zāles plāvēja tīrīšana

- ▶ Izslēdziet zāles plāvēju, izņemiet drošības atslēgu un akumulatoru.
- ▶ Notīriet zāles plāvēju ar mitru drānu.
- ▶ Izņemiet svešķermeņus no akumulatora nodalījuma un iztīriet akumulatora nodalījumu ar mitru drānu.
- ▶ Ar otu vai mīkstu suku notīriet elektriskos kontaktus akumulatora nodalījumā.
- ▶ Ar otu iztīriet ventilācijas atveres.
- ▶ Sagāziet zāles plāvēju.
- ▶ Ar koka nūju, mīkstu suku vai mitru drānu notīriet nazi un naža apkārtni.

16.3 Akumulatora tīrīšana

- ▶ Tīriet akumulatoru ar samitrinātu drāniņu.

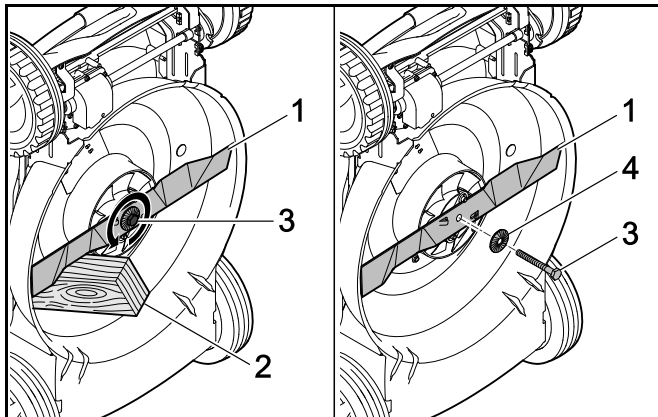
17 Apkope

17.1 Naža demontāža un montāža

17.1.1 Naža demontāža

- ▶ Izslēdziet zāles plāvēju, izņemiet drošības atslēgu un akumulatoru.

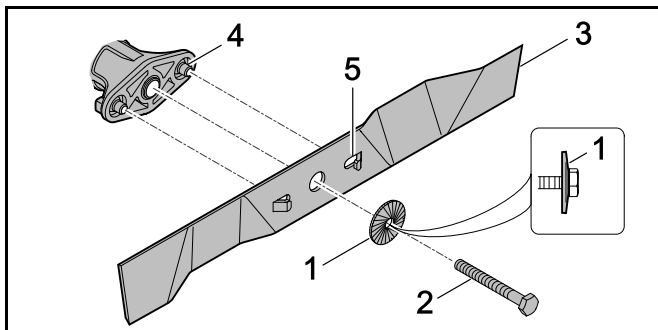
- ▶ Sagāziet zāles plāvēju.



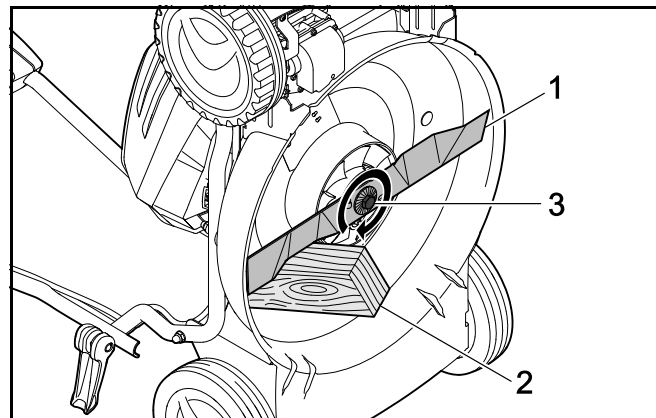
- ▶ Bloķējiet nazi (1) ar koka detaļu (2).
- ▶ Izskrūvējiet skrūvi (3) bultiņas virzienā un noņemiet kopā ar paplāksni (4).
- ▶ Noņemiet nazi (1).
- ▶ Izmetiet skrūvi (3) un paplāksni (4). Naža (1) uzstādīšanai izmantojiet jaunu skrūvi un paplāksni.

17.1.2 Naža uzstādīšana

- ▶ Izslēdziet zāles plāvēju, izņemiet drošības atslēgu un akumulatoru.
- ▶ Sagāziet zāles plāvēju.



- ▶ Jauno paplāksni (1) ar izliekto daļu uz ārpusi uzlieciet uz jaunās skrūves (2).
- ▶ Uz skrūves (2) vītnes uzklājiet fiksācijas līdzekli Loctite 243.
- ▶ Novietojiet nazi (3) tā, lai izciļņi uz kontakta virsmas (4) nofiksētos padziļinājumos (5).
- ▶ Ieskrūvējiet skrūvi (2) kopā ar paplāksni (1).



- ▶ Bloķējiet nazi (1) ar koka detaļu (2).
- ▶ Pievelciet skrūvi (3) ar 65 Nm griezes momentu.

17.2 Naža asināšana un līdzsvarošana

Lai pareizi uzasinātu un līdzsvarotu nazi, ir nepieciešams ilgi trenēties.


STIHL iesaka naža asināšanu un līdzsvarošanu uzticēt STIHL specializētajam tirgotājam.

⚠ BRĪDINĀJUMS

Naža griezējmalas ir asas. Lietotāji var sagriezties.

- ▶ Nēsājiet izturīga materiāla darba cimdus.

- ▶ Izslēdziet zāles plāvēju, izņemiet drošības atslēgu un akumulatoru.
- ▶ Sagāziet zāles plāvēju.
- ▶ Demontējiet nazi.

- ▶ Uzasiniet nazi. Ievērojiet asināšanas leņķi un dzesējiet nazi,  20.2. Asināšanas laikā nazim nedrīkst rasties zila nokrāsa.
- ▶ Uztādiet nazi.
- ▶ Ja rodas neskaidrības: sazinieties ar STIHL specializēto izplatītāju.

18 Remonts

18.1 Zāles plāvēja un akumulatora remonts

Lietotājs zāles plāvēju, nazi un akumulatoru nevar remontēt pats.

- ▶ Ja zāles plāvējs vai nazis ir bojāts: neizmantojiet zāles plāvēju vai nazi un sazinieties ar STIHL specializēto izplatītāju.
- ▶ Ja akumulatora nodalījums ir bojāts: nomainiet akumulatoru.
- ▶ Ja norādījumu plāksnītes nav salasāmas vai ir bojātas: lieciet STIHL specializētajam izplatītājam nomainīt norādījumu plāksnītes.

19 Traucējumu novēršana

19.1 Zāles plāvēja vai akumulatora traucējumu novēršana

Traucējums	Akumulatora LED indikatori	Cēlonis	Risinājums
Zāles plāvēju ieslēdzot, tas nedarbojas.	1 LED indikators mirgo zaļā krāsā.	Akumulatora uzlādes stāvoklis ir pārāk zems.	► Uzlādējiet akumulatoru.
	1 LED indikators deg sarkanā krāsā.	Akumulators ir pārāk karsts vai auksts.	► Izņemiet drošības atslēgu. ► Izņemiet akumulatoru. ► Atdzesējiet vai uzsildiet akumulatoru.
	3 LED indikatori mirgo sarkanā krāsā.	Ir radies zāles plāvēja traucējums.	► Izņemiet drošības atslēgu. ► Izņemiet akumulatoru. ► Notīriet elektriskos kontaktus akumulatora nodalījumā. ► Ievietojiet akumulatoru. ► Ieslēdziet zāles plāvēju. ► Ja 3 LED indikatori turpina mirgot sarkanā krāsā: neizmantojiet zāles plāvēju un sazinieties ar STIHL specializēto izplatītāju.
	3 LED indikatori deg sarkanā krāsā.	Zāles plāvējs ir pārāk karsts.	► Izņemiet drošības atslēgu. ► Izņemiet akumulatoru. ► Ļaujiet zāles plāvējam atdzist.
	4 LED indikatori mirgo sarkanā krāsā.	Ir radies akumulatora traucējums.	► Izņemiet un atkal ielieciet akumulatoru. ► Ieslēdziet zāles plāvēju. ► Ja 4 LED indikatori turpina mirgot sarkanā krāsā: neizmantojiet akumulatoru un sazinieties ar STIHL specializēto izplatītāju.
		Pārtraukts elektriskais savienojums starp zāles plāvēju un akumulatoru.	► Izņemiet drošības atslēgu. ► Izņemiet akumulatoru. ► Notīriet elektriskos kontaktus akumulatora nodalījumā. ► Ievietojiet drošības atslēgu. ► Ievietojiet akumulatoru.

Traucējums	Akumulatora LED indikatori	Cēlonis	Risinājums
		Zāles pļāvējs vai akumulators ir mitrs.	<ul style="list-style-type: none"> ▶ Izņemiet drošības atslēgu. ▶ Izņemiet akumulatoru. ▶ Notīriet zāles pļāvēju. ▶ Ļaujiet zāles pļāvējam vai akumulatoram nožūt.
		Naža pretestība ir pārāk liela.	<ul style="list-style-type: none"> ▶ Iestatiet lielāku pļaušanas augstumu. ▶ Ieslēdziet zāles pļāvēju zemā zālē.
		Zona apkārt nazim ir aizsērējusi.	<ul style="list-style-type: none"> ▶ Notīriet zāles pļāvēju.
Piedziņa nedarbojas.		Ir radies piedziņas traucējums.	<ul style="list-style-type: none"> ▶ Sazinieties ar STIHL specializēto izplatītāju.
Zāles pļāvējs ekspluatācijas laikā izslēdzas.	3 LED indikatori deg sarkanā krāsā.	Zāles pļāvējs ir pārāk karsts.	<ul style="list-style-type: none"> ▶ Izņemiet drošības atslēgu. ▶ Izņemiet akumulatoru. ▶ Ļaujiet zāles pļāvējam atdzist. ▶ Notīriet zāles pļāvēju. ▶ Zāles pļāvēju īsā laika periodā neslēdziet pārāk bieži. ▶ Ja strādājat ar ieslēgtu piedziņu: izslēdziet piedziņu. ▶ Ja strādājat ar izslēgtu piedziņu: ejiet lēnāk. ▶ Iestatiet lielāku pļaušanas augstumu. ▶ Pļaujiet zemāku zāli.
		Nazis ir bloķēts.	<ul style="list-style-type: none"> ▶ Izņemiet drošības atslēgu. ▶ Izņemiet akumulatoru. ▶ Notīriet zāles pļāvēju.
		Ir radies elektrosistēmas traucējums.	<ul style="list-style-type: none"> ▶ Izņemiet un atkal ielieciet akumulatoru. ▶ Ieslēdziet zāles pļāvēju.
Zāles pļāvējs ekspluatācijas laikā spēcīgi vibrē.		Naža skrūve ir vaļīga.	<ul style="list-style-type: none"> ▶ Cieši pievelciet skrūvi.
		Nazis nav pareizi līdzsvarots.	<ul style="list-style-type: none"> ▶ Uzasiniet un līdzsvarojiet nazi.
Zāles pļāvēja ekspluatācijas laiks ir pārāk īss.		Akumulators nav pilnīgi uzlādēts.	<ul style="list-style-type: none"> ▶ Uzlādējiet akumulatoru pilnīgi.

Traucējums	Akumulatora LED indikatori	Cēlonis	Risinājums
		Ir pārsniegts akumulatora darbmūžs.	► Nomainiet akumulatoru.
		Zona apkārt nazim ir aizsērējusi.	► Notīriet zāles pļāvēju.
		Nazis ir neass vai nodilis.	► Uzasiniet un līdzsvarojiet nazi.
		Naža pretestība ir pārāk liela.	<ul style="list-style-type: none"> ► Ja strādājat ar ieslēgtu piedziņu: izslēdziet piedziņu. ► Ja strādājat ar izslēgtu piedziņu: ejiet lēnāk. ► Iestatiet lielāku pļaušanas augstumu. ► Pļaujiet zemāku zāli.
Ieliekot akumulatoru nodalījumā, akumulators iesprūst.		Akumulatora nodalījumā ir netīri vadotnes vai elektriskie kontakti.	► Notīriet zāles pļāvēju.
Pēc akumulatora ievietošanas lādētājā uzlāde nesākas.	1 LED indikators deg sarkanā krāsā.	Akumulators ir pārāk karsts vai auksts.	► Atstājiet akumulatoru lādētājā. Uzlāde sākas automātiski, tiklīdz ir sasniegts pieļaujamais temperatūras diapazons.
Zāles pļāvums ir nekārtīgs vai mauriņš ir dzeltens.		Nazis ir neass vai nodilis.	► Uzasiniet un līdzsvarojiet nazi.
		Naža pretestība ir pārāk liela.	<ul style="list-style-type: none"> ► Ja strādājat ar ieslēgtu piedziņu: izslēdziet piedziņu. ► Ja strādājat ar izslēgtu piedziņu: ejiet lēnāk. ► Iestatiet lielāku pļaušanas augstumu. ► Pļaujiet zemāku zāli.

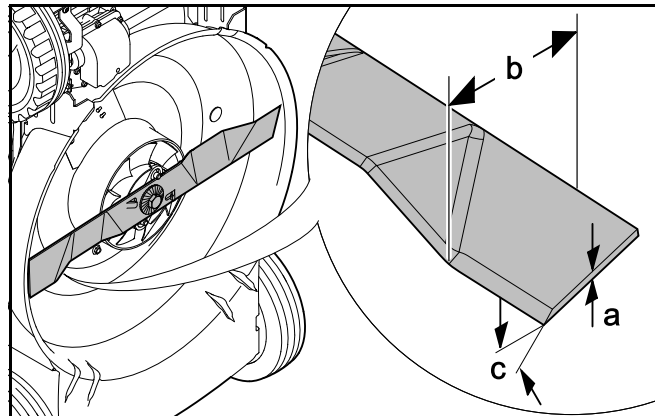
20 Tehniskie dati

20.1 Zāles pļāvējs STIHL RMA 2.2 RPV, RMA 2.2 RV

- Atļautais akumulators: STIHL AP
- Svars bez akumulatora:
 - RMA 2.2 RPV: 22,6 kg
 - RMA 2.2 RV: 22,4 kg
- Pļaušanas platums: 46 cm
- Apgriezienu skaits: 3150 apgr./min⁻¹
- Apgriezienu skaits ECO režīmā: 2800 apgr./min.⁻¹
- Minimālais braukšanas ātrums: 2,0 km/st.
- Maksimālais braukšanas ātrums (atkarīgs no lietotā akumulatora):
 - AP 100: 3,0 km/st.
 - AP 200: 3,7 km/st.
 - AP 300: 4,5 km/st.

Darbības ilgums ir norādīts vietnē www.stihl.com/battery-life

20.2 Nazis



- Minimālais biezums a: 2 mm
- Minimālais platums b: 45 mm
- Asināšanas leņķis c: 30°

20.3 Akumulators STIHL AP

- Akumulatora tehnoloģija: litija jonu
- Spriegums: 36 V
- Kapacitāte (Ah): skatiet identifikācijas datu plāksnīti
- Energoietilpība (Wh): skatiet identifikācijas datu plāksnīti
- Svars (kg): skatiet identifikācijas datu plāksnīti
- Eksploatācijas un glabāšanas pieļaujamais temperatūras diapazons: no - 10 °C līdz + 50 °C

20.4 Trokšņa un vibrāciju vērtības

Trokšņu spiediena līmeņa K vērtība ir 2 dB(A). Trokšņu jaudas līmeņa K vērtība ir 2,4 dB(A). Vibrāciju līmeņa K vērtība ir 0,7 m/s².

- Atbilstoši standartam EN 60335-2-77 izmērītais trokšņu spiediena līmenis L_{pA}: 74 dB(A)
- Atbilstoši Direktīvai 2000/14/EC izmērītais trokšņu jaudas līmenis L_{wA}: 86 dB(A)

- Atbilstoši standartam EN 60335-2-77 izmērītā vibrāciju vērtība a_{HV} pie vadības roktura: 1,4 m/s²

Norādītās vibrāciju vērtības tika izmērītas, izmantojot standarta testa procedūru, un tās var izmantot elektroierīču salīdzināšanai. Atkarībā no lietojuma veida faktiskās vibrāciju vērtības var atšķirties no norādītajām vērtībām. Norādītās vibrāciju vērtības var izmantot vibrāciju radītās slodzes sākotnējai izvērtēšanai. Jāņem vērā vibrāciju radītā faktiskā slodze. Var ņemt vērā arī laiku, kad elektroierīce ir izslēgta, vai laiku, kad elektroierīce ir ieslēgta, taču netiek noslogota.

Informāciju par Direktīvas 2002/44/EC ievērošanu attiecībā uz vibrāciju skatiet vietnē www.stihl.com/vib.

20.5 REACH

Ar REACH apzīmē EK rīkojumu par ķīmikāliju reģistrāciju, novērtējumu un sertifikāciju.

Informāciju par REACH rīkojuma izpildi skatiet vietnē www.stihl.com/reach.

21 Rezerves daļas un piederumi

21.1 Rezerves daļas un piederumi

STIHL Šie simboli apzīmē oriģinālās STIHL rezerves daļas un oriģinālos STIHL piederumus.

STIHL iesaka izmantot oriģinālās STIHL rezerves daļas un oriģinālos STIHL piederumus.

Neskatoties uz nepārtrauktu sekošanu aktivitātēm tirgū, STIHL nespēj novērtēt citu ražotāju rezerves daļas un piederumus, vai tie ir uzticami, droši un piemēroti lietošanai, un STIHL nespēj galvot par to lietošanu.

Oriģinālās STIHL rezerves daļas un oriģinālie STIHL piederumi ir pieejamas pie STIHL tirgotāja.

21.2 Svarīgas rezerves daļas

- Nazis: 6357 702 0102
- Naža stiprinājuma skrūve: 9008 319 9028
- Paplāksne: 0000 702 6600

22 Utilizēšana

22.1 Zāles plāvēja un akumulatora likvidēšana

Informāciju par likvidēšanu var sniegt STIHL specializētais izplatītājs.

- Likvidējiet zāles plāvēju, nazi, akumulatoru, piederumus un iepakojumu atbilstoši noteikumiem un videi nekaitīgi.

23 ES atbilstības deklarācija

23.1 Zāles plāvējs STIHL RMA 2.2 RPV, RMA 2.2 RV

STIHL Tirol GmbH
Hans Peter Stihl-Straße 5
6336 Langkampfen
Austrija

uzņemoties pilnu atbildību, deklarē, ka

- konstrukcija: zāles plāvējs ar akumulatoru
- ražotāja zīmols: STIHL
- tips: RMA 2.2 RPV, RMA 2.2 RV
- sērijas numurs: 6357

atbilst Direktīvu 2000/14/EC, 2006/42/EC, 2014/30/EU un 2011/65/EU attiecīgajām prasībām un ir izstrādāts un izgatavots atbilstoši tālāk minēto standartu redakcijām, kas bija spēkā ražošanas datumā: EN 60335-1, EN 60335-2-77, EN 55014-1 un EN 55014-2.

Pilnvarotās iestādes nosaukums un adrese:
TÜV Rheinland LGA Products GmbH
Tillystraße 2
D-90431 Nürnberg

Izmērītais un garantētais trokšņu jaudas līmenis tika noteikts, pamatojoties uz Direktīvas 2000/14/EC VIII pielikumu.

- Izmērītais trokšņu jaudas līmenis: 86 dB(A)
- Garantētais trokšņu jaudas līmenis: 88 dB(A)

Tehniskā dokumentācija tiek glabāta STIHL Tirol GmbH Produktu atļauju nodaļā.

Ražošanas gads un ierīces numurs ir norādīts uz zāles plāvēja.

Langkampfen, 02.01.2020.

STIHL Tirol GmbH

Pilnvarotais



Matthias Fleischer, Pētījumu un attīstības nodaļas vadītājs

Pilnvarotais



Sven Zimmermann, Kvalitātes nodaļas vadītājs

24 Drošības tehniskie norādījumi saistībā ar zāles plāvēju

24.1 Ievads

Šajā nodaļā ir sniegti standarta EN 60335-2-77 EE pielikumā formulētie vispārīgie drošības norādījumi, kas attiecas uz zāles plāvējiem, kuri tiek darbināti ar elektroenerģiju.



BRĪDINĀJUMS

Izskatiet visus drošības norādījumus, norādes, attēlus un tehniskos datus, kas sniegti šim zāles plāvējam. Neievērojot tālāk minētās norādes, pastāv ugunsgrēka, strāvas trieciena un/vai smagu savainojumu gūšanas risks. **Saglabājiet visus drošības norādījumus un norādes turpmākām uzziņām.**

24.2 Apmācība

- a) Rūpīgi izlasiet lietošanas pamācību. Iepazīstieties ar ierīces sastāvdaļām un tās pareizu lietošanu.
- b) Nekad neatļaujiet lietot zāles plāvēju bērniem vai citām personām, kas nepārzina lietošanas pamācību. Vietējos noteikumos var būt noteikts minimālais ierīces lietotāja vecums.
- c) Nekādā gadījumā nepļaujiet, ja tuvumā atrodas cilvēki, it īpaši bērni, kā arī dzīvnieki.
- d) Atcerieties, ka ierīces vadītājs vai lietotājs ir atbildīgs par negadījumiem, kas var notikt ar citām personām vai to īpašumu.

24.3 Sagatavošanās darbi

- a) Ierīces lietošanas laikā vienmēr nēsājiet stingrus apavus un garas bikses. Nelietojiet mašīnu, ja kājas ir basas vai nēsājat vieglas sandales. Nenesājiet brīvu apģērbu vai apģērbu ar nokarenām auklām vai siksnām.
- b) Pilnībā pārbaudiet teritoriju, kur ierīce tiks izmantota, un atbrīvojiet to no priekšmetiem, ko ierīce varētu uzvest gaisā.
- c) Pirms lietošanas vienmēr vizuāli pārbaudiet, vai griešanas naži, stiprinājums skrūves un viss griešanas bloks nav nodilis vai bojāts. Nodilušus vai bojātus griešanas nažus un stiprinājuma skrūves drīkst nomainīt tikai pa pāriem, lai izvairītos no nelīdzsvarotības. Nolietotas vai bojātas norādījumu plāksnītes ir jānomaina.

24.4 Lietošana

- a) Pļaujiet tikai dienas gaismā vai pietiekamā makslīgā apgaismojumā.
- b) Ja iespējams, izvairieties no ierīces izmantošanas slapjai zālei.
- c) Pļaujot nogāzēs, stāviet stabili.
- d) Virziet ierīci tikai iešanas ātrumā.
- e) Nogāzes pļaujiet tikai šķērsām, bet nekādā gadījumā lejup vai augšup.
- f) Īpaši piesargieties, ja nogāzē maināt braukšanas virzienu.
- g) Nepļaujiet pārāk stāvas nogāzes.
- h) Esiet īpaši piesardzīgs, apgriežot zāles plāvēju vai velkot to sev klāt.
- i) Apturiet griešanas nazi(-žus), ja zāles plāvējs jātransportē pār citām virsmām, nevis pār zāli, ja zāles plāvējs jāsavāgāz vai plāvējs tiek stumts uz/no pļaušanas vietām.
- j) Nekad nelietojiet zāles plāvēju ar bojātām aizsargierīcēm vai aizsargrežģiem vai bez iebūvētām aizsargierīcēm, piemēram, bez aizsargplāksnes un/vai zāles savācēja.
- k) Uzmanīgi iedarbiniet vai izmantojiet palaišanas slēdzi atbilstoši ražotāja norādījumiem. Raugieties, lai no kājām līdz griešanas nazim(-žiem) būtu pietiekams attālums.
- l) Startējot vai iedarbinot motoru, zāles plāvēju nedrīkst sagāzt, izņemot gadījumus, kad zāles plāvējs šajā procesā ir jāpaceļ. Šādā gadījumā sagāziet tikai tik tālu, cik nepieciešams, un celiet tikai to pusi, kas nav vērsta pret lietotāju.
- m) Iedarbinot motoru, nestāviet izmešanas kanāla priekšā.
- n) Nekad nelieciet rokas vai kājas pie rotējošajām daļām vai zem tām. Nekad nestāviet pie izmešanas atveres.
- o) Nekad neceliet vai nepārnēsājiet zāles plāvēju, kamēr tam darbojas dzinējs.
- p) Izslēdziet motoru un izņemiet aizdedzes atslēgu. Pārliecinieties, ka visas kustīgās detaļas ir pilnībā apstājušās:
 - ja dodaties prom no zāles plāvēja;

- pirms novērsat ierīces bloķējumus vai aizsērējumus izmešanas kanālā;
- pirms zāles plāvēja pārbaudes, tīrīšanas vai apkopes;
- ja uzbraukts svešķermenim. Pārbaudiet, vai zāles plāvējam nav bojājumu, un veiciet nepieciešamos remonta darbus, pirms atsākat darbu ar zāles plāvēju.

Ja zāles plāvējs sāk neparasti stipri vibrēt, tas nekavējoties ir jāpārbauda.

- Pārbaudiet, vai nav bojājumu.
- Remontējiet bojātās detaļas.
- Pārliecinieties, vai visi uzgriežņi, tapas un skrūves ir cieši pievilkti.

24.5 Apkope un uzglabāšana

- a) Pārliecinieties, ka visi uzgriežņi, tapas un skrūves ir stingri pieskrūvēti, un ierīce ir ekspluatācijai drošā stāvoklī.
- b) Regulāri pārbaudiet nopļautās zāles savācējiekārtu, lai pārliecinātos, vai tai nav radies nodilums, bojājumi vai darbības traucējumi.
- c) Drošības apsvērumu dēļ nomainiet nodilušās vai bojātās daļas.
- d) Nemiet vērā, ka ierīcēs ar vairākiem griešanas nažiem viena griešanas naža kustība var izraisīt pārējo nažu griešanos
- e) Iestatot ierīci, uzmanieties, lai neiespiestu pirkstus starp kustīgiem griešanas nažiem un fiksētām detaļām.
- f) Pirms ierīces novietošanas glabāšanai ļaujiet atdzist tās motoram.
- g) Veicot griešanas nažu apkopi, ņemiet vērā, ka pat tad, ja sprieguma avots ir izslēgts, griešanas naži var kustēties.
- h) Drošības apsvērumu dēļ nomainiet nodilušās vai bojātās daļas. Izmantojiet tikai oriģinālās rezerves detaļas un piederumus.

Sisukord

1 Eessõna	473	9.2 Turvavõtme väljatõmbamine	487
2 Informatsioon käesoleva kasutusjuhendi kohta ...	473	10 Muruniiduki sisse- ja väljalülitamine	487
2.1 Kehtivad dokumendid	473	10.1 Tera sisse- ja väljalülitamine	487
2.2 Hoiatusjuhiste tähistus tekstis	474	10.2 Veoajami sisse- ja väljalülitamine	487
2.3 Sümbolid tekstis.....	474	11 Muruniiduki ja aku kontrollimine	488
3 Ülevaade	474	11.1 Juhtseadiste kontrollimine	488
3.1 Muruniiduk ja aku	474	11.2 Tera kontrollimine.....	489
3.2 Sümbolid.....	475	11.3 Aku kontrollimine	489
4 Ohutusjuhised	476	12 Muruniidukiga töötamine	489
4.1 Hoiatussümbolid	476	12.1 Muruniiduki hoidmine ja juhtimine	489
4.2 Ettenähtud kasutamine.....	476	12.2 Niitmiskõrguse reguleerimine	489
4.3 Nõuded kasutajale	477	12.3 ECO-režiimi sisselülitamine	490
4.4 Riietus ja varustus	477	12.4 Multšimine	490
4.5 Tööpiirkond ja ümbrus.....	478	13 Pärast tööd	491
4.6 Ohutusnõuetele vastav seisund	479	13.1 Pärast tööd	491
4.7 Töötamine	480	14 Transportimine	491
4.8 Transportimine	481	14.1 Muruniiduki teisaldamine.....	491
4.9 Säilitamine	482	14.2 Aku transportimine.....	491
4.10 Puhastamine, hooldamine ja remontimine	483	15 Säilitamine	492
5 Muruniiduki kasutusvalmis seadmine	483	15.1 Muruniiduki hoiustamine	492
5.1 Muruniiduki kasutusvalmis seadmine	483	15.2 Aku hoiustamine.....	492
6 Aku laadimine ja LEDid	484	16 Puhastamine	492
6.1 Aku laadimine	484	16.1 Muruniiduki püstiseadmine.....	492
6.2 Laetuse näitamine.....	484	16.2 Muruniiduki puhastamine	493
6.3 LED-tuled akul	484	16.3 Aku puhastamine	493
7 Muruniiduki kokkupanemine	484	17 Hooldamine	493
7.1 Juhtraua lahti- ja kokkupööramine	484	17.1 Tera eemaldamine ja paigaldamine	493
8 Aku sissepanemine ja väljavõtmine	486	17.2 Tera teritamine ja tasakaalustamine.....	494
8.1 Aku paigaldamine	486	18 Remontimine	494
8.2 Aku eemaldamine	486	18.1 Muruniiduki ja aku parandamine	494
9 Turvavõtme sisestamine ja eemaldamine	487	19 Rikete kõrvaldamine	495
9.1 Turvavõtme sisestamine.....	487	19.1 Muruniiduki või aku rikete kõrvaldamine	495

Käesolev kasutusjuhend on autoriõigusega kaitstud. Kõik õigused on registreeritud, eriti paljundamise, tõlkimise ja elektrooniliste süsteemidega töötlemise õigused.

20 Tehnilised andmed	498
20.1 Muruniiduk STIHL RMA 2.2 RPV, RMA 2.2 RV ...	498
20.2 Tera	498
20.3 Aku STIHL AP	498
20.4 Müra- ja vibratsiooniväärtused	498
20.5 REACH	498
21 Varuosad ja tarvikud	499
21.1 Varuosad ja tarvikud	499
21.2 Olulised varuosad	499
22 Utiliseerimine	499
22.1 Muruniiduki ja aku jäätmekäitlus	499
23 EL vastavusdeklaratsioon	499
23.1 Muruniiduk STIHL RMA 2.2 RPV, RMA 2.2 RV ...	499
24 Muruniiduki ohutustehnilised juhised	500
24.1 Sissejuhatus	500
24.2 Harjutamine	500
24.3 Ettevalmistavad meetmed	500
24.4 Käsitsemine	500
24.5 Hooldus ja hoialepanek	501

1 Eessõna

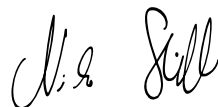
Austatud klient!

Meil on hea meel, et otsustasite STIHLi kasuks. Me töötame välja ja valmistame oma tooteid tippkvaliteedis vastavalt klientide vajadustele. Nii tekivad kõrge töökindlusega tooted ka äärmuslikul koormamisel.

STIHL tähistab tippkvaliteeti ka teeninduses. Meie spetsialiseeritud poed tagavad kompetentse nõustamise ja juhendamise ning igakülgse tehnilise teeninduse.

STIHL on pühendunud jätkusuutlikule ja vastutustundlikule loodusega ümberkäimisele. Käesolev kasutusjuhend aitab Teil STIHLi toodet pika kasutusea jooksul ohutult ja keskkonnasõbralikult kasutada.

Me täname Teid usalduse eest ja soovime Teile oma STIHLi toote meeldivat kasutamist.



Dr Nikolas Stihl

TÄHTIS! LUGEGE ENNE KASUTAMIST LÄBI JA HOIDKE ALLES.

2 Informatsioon käesoleva kasutusjuhendi kohta

2.1 Kehtivad dokumendid

See kasutusjuhend on tootja originaalkasutusjuhend EÜ direktiivi 2006/42/EC mõistes.

Kehtivad kohalikud ohutusnõuded.

- ▶ Peale selle kasutusjuhendi lugege läbi, tehke endale selgeks ja hoidke alles järgmised dokumendid:

- aku STIHL AP ohutusjuhised;
- laadimisseadmete STIHL AL 101, 300, 500 kasutusjuhend;
- ettevõtte STIHL akude ja integreeritud akudega toodete ohutusala teave: www.stihl.com/safety-data-sheets

2.2 Hoiatusjuhiste tähistus tekstis



OHT

Juhis viitab ohtudele, mis põhjustavad raskeid vigastusi või surma.

- ▶ Nimetatud meetmed suudavad raskeid vigastusi või surma vältida.



HOIATUS

Juhis viitab ohtudele, mis **võivad** raskeid vigastusi või surma põhjustada.

- ▶ Nimetatud meetmed suudavad raskeid vigastusi või surma vältida.

JUHIS

Juhis viitab ohtudele, mis võivad materiaalselt kahju põhjustada.

- ▶ Nimetatud meetmed suudavad materiaalselt kahju vältida.

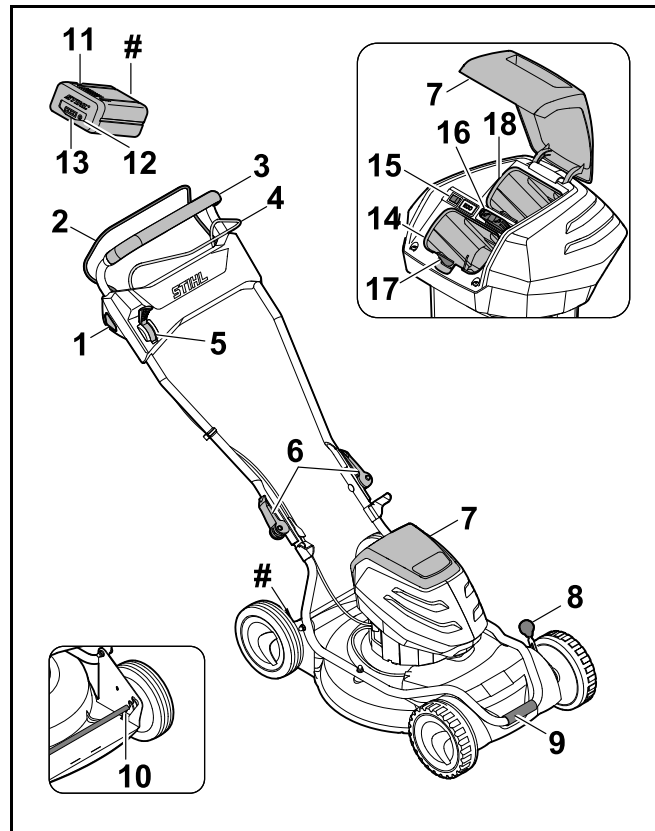
2.3 Sümbolid tekstis



Antud sümbol viitab ühele peatükile käesolevas kasutusjuhendis.

3 Ülevaade

3.1 Muruniiduk ja aku



1 Lukustusnupp

Lukustusnupp lülitab koos niitmise lülitushoovaga tera sisse ja välja.

2 Niitmise lülitushoob

Niitmise lülitushoob lülitab koos lukustusnupuga tera sisse ja välja.

3 Juhtraud

Juhtraud on ette nähtud muruniiduki hoidmiseks, juhtimiseks ja teisaldamiseks.

4 Veoajami lülitushoob

Veoajami lülitushoob lülitab veoajami sisse ja välja.

5 Hoob

Hoovaga saab reguleerida veoajami kiirust.

6 Kiirpinguti

Kiirpinguti fikseerib juhtraua ülemise osa juhtraua alumise osa külge ja seda kasutatakse juhtraua kokkupööramiseks.

7 Kate

Kate katab akut, ECO-lüliti ja turvavõtit ning kaitseb neid määrumise eest.

8 Hoob

Hoovaga saab reguleerida esirataste niitmiskõrgust.

9 Transpordikäepide

Transpordikäepide on ette nähtud muruniiduki teisaldamiseks.

10 Tagatelg

Tagateljega saab reguleerida tagarataste niitmiskõrgust.

11 Aku

Aku varustab muruniidukit elektrienergiaga.

12 Surunupp

Surunupp lülitab sisse aku LED-id.

13 LED-id

LED-id näitavad aku laetust ja tõrkeid.

14 Akupesa

Akupesa on ette nähtud aku paigaldamiseks.

15 ECO-lüliti

ECO-lüliti lülitab ECO-režiimi sisse ja välja.

16 Turvavõti

Turvavõti lülitab muruniiduki sisse.

17 Lukustushoob

Lukustushoob hoiab akut akupesas paigal.

RMA 2 RPV**18 Akupesa**

Akupesa on ette nähtud teise aku paigaldamiseks.

RMA 2 RV**18 Transpordipesa**

Transpordipesa on ette nähtud varuaku paigaldamiseks.

Võimsussiltmasinainumbriga**3.2 Sümbolid**

Sümbolid võivad paikneda muruniidukil ja akul ning neil on järgmised tähendused.



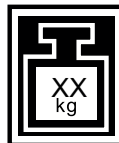
See sümbol tähistab turvavõtit.



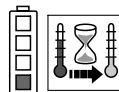
See sümbol tähistab võtmepesa.



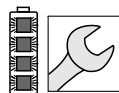
See sümbol tähistab ECO-lüliti.



See sümbol näitab muruniiduki massi ilma akuta.




1 LED põleb punaselt. Aku on liiga soe või liiga külm.




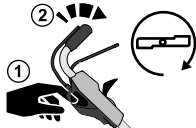
Neli LED-i vilguvad punaselt. Aku tõrge.





Toodete mürataseme omavahelist võrdlemist võimaldav tagatud müratase vastavalt direktiivile 2000/14/EC ühikutes dB(A).


 Näit sümboli kõrval tähistab aku energiasaldust lähtuvalt elemendi tootja andmetest. Rakenduses kasutada olev energiasaldus on väiksem.

 Ärge käidelize toodet olmejäätmena.

 Lülitage tera sisse ja välja.

 Sõidukiiruse suurendamine.


 Muruniiduk liigub selles asendis maksimaalsel kiirusel.


 Muruniiduk liigub selles asendis minimaalsel kiirusel.

4 Ohutusjuhised

4.1 Hoiatussümbolid

Muruniidukil või akul olevatel hoiatussümbolitel on alljärgnevad tähendused.

 Järgige ohutusjuhiseid ja nende meetmeid.

 Lugege kasutusjuhend läbi, tehke see endale selgeks ja hoidke alles.



Tähelepanu! Olge ettevaatlik eemalepaiskuvate objektide tõttu – hoidke vahet ja kolmandad isikud eemal.



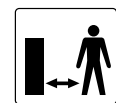
Ärge puudutage pöörlevat tera.



Võtke aku tööpauside, transportimise, hoiustamise, hooldamise ja remontimise ajaks välja.



Võtke turvavõti tööpauside, transportimise, hoiustamise, hooldamise ja remontimise ajaks välja.



Hoidke ohutut vahet.



Kaitske akut kuumuse ja tule eest.



Ärge kastke akut vedelikku.



Pidage kinni aku lubatud temperatuurivahemikust.

4.2 Ettenähtud kasutamine

Muruniiduk STIHL RMA 2 RPV või RMA 2 RV on ette nähtud kuiva rohu multšimiseks.

Muruniidukit ei tohi kasutada vihma korral.

Muruniiduk saab energiat akust STIHL AP.

⚠ HOIATUS

- Akud, mida ettevõtte STIHL ei ole muruniidukiga kasutamiseks heaks kiitnud, võivad põhjustada tulekahjusid ja plahvatada. Inimesed võivad saada raskelt vigastada või surma ja tekkida võib materiaalne kahju.
 - ▶ Kasutage muruniidukit akuga STIHL AP.
- Kui muruniidukit või akut ei kasutata sihipäraselt, võivad inimesed viga või surma saada ning tekkida võib varaline kahju.
 - ▶ Kasutage muruniidukit ja akut kasutusjuhendis kirjeldatud viisil.

4.3 Nõuded kasutajale

⚠ HOIATUS

- Kasutajad, kes pole juhiseid saanud, ei mõista ega suuda hinnata muruniidukist ja akust lähtuvaid ohte. Kasutajat või kõrvalisi isikuid võidakse raskelt või surmavalt vigastada.



- ▶ Lugege kasutusjuhend läbi, tehke see endale selgeks ja hoidke alles.

- ▶ Kui annate muruniiduki või aku teisele inimesele edasi: andke kasutusjuhend kaasa.

- ▶ Veenduge, et kasutaja täidab alljärgnevat nõudeid.
 - Kasutaja on puhanud.
 - Kasutaja on füüsiliselt, tunnetuslikult ja vaimselt võimeline muruniidukit ja akut käsitsema ning sellega töötama. Kui kasutaja on füüsiliselt, tunnetuslikult või vaimselt piiratud, võib kasutaja sellega töötada ainult järelevalve all või vastutava isiku juhendamisel.
 - Kasutaja suudab mõista ja hinnata muruniidukiga ning akuga seotud ohte.
 - Kasutaja on teadlik, et ta vastutab õnnetuste ja kahjustuste eest.
 - Kasutaja on täisealine või kasutaja läbib järelevalve all koolitust mingil kutsealal konkreetses riigis kehtivate eeskirjade kohaselt.
 - Kasutaja on enne muruniiduki esmakordset kasutamist saanud juhised ettevõtte STIHL müügiesindusest või asjatundjalt.
 - Kasutaja ei ole alkoholi, ravimite või narkootikumide mõju all.
- ▶ Kahtluse korral võtke ühendust ettevõtte STIHL müügiesindusega.

4.4 Riietus ja varustus

⚠ HOIATUS

- Töö ajal võivad esemed suure kiirusega üles paiskuda. Kasutaja võib saada vigastada.
 - ▶ Kandke pikki, vastupidavat materjalist pükse.
- Töö ajal võidakse tolmu üles keerutada. Sissehingatud tolm võib kahjustada tervist ja põhjustada allergilisi reaktsioone.
 - ▶ Tolmu üleskeerutamise korral: kandke tolmumaski.
- Ebasobivad riided võivad puude, põõsaste ja muruniiduki külge kinni jääda. Sobivate riieteta kasutajad võivad saada raskelt vigastada.
 - ▶ Kandke liibuvaid riideid.
 - ▶ Võtke sallid ja ehted ära.

- Puhastamise, hooldamise või transportimise ajal võib kasutaja teraga kokku puutuda. Kasutaja võib saada vigastada.
 - ▶ Kandke vastupidavast materjalist töökindaid.
- Kasutaja võib ebasobivate jalatsite tõttu libastuda. Kasutaja võib saada vigastada.
 - ▶ Kandke tugevaid, kinniseid jalatseid, millel on sügava mustriga tallad.
- Tera teritamise ajal võivad materjaliosakesed eemale paiskuda. Kasutaja võib saada vigastada.
 - ▶ Kandke tihedalt vastu nägu asetsevaid kaitseprille. Sobivad kaitseprillid on läbinud standardile EN 166 või riiklikele eeskirjadele vastava kontrolli ja pooides vastavalt tähistatud.
 - ▶ Kandke vastupidavast materjalist töökindaid.

4.5 Tööpiirkond ja ümbrus

4.5.1 Muruniiduk

HOIATUS

- Kõrvalised isikud, lapsed ja loomad ei mõista ega suuda hinnata muruniidukiga ning ülespaiskuvate esemetega seotud ohte. Kõrvalisi isikuid, lapsi ja loomi võidakse raskelt või surmavalt vigastada, samuti võib tekkida materiaalne kahju.



- ▶ Hoidke kõrvalised isikud, lapsed ja loomad tööpiirkonnast eemal.

- ▶ Hoiduge esemetest ohutule kaugusele.
- ▶ Ärge jätke muruniidukit järelevalveta.
- ▶ Veenduge, et lapsed ei saaks muruniidukiga mängida.
- Muruniiduk ei ole veekindel. Vihmaga või niiskes keskkonnas töötamisel võib tagajärjeks olla elektrilöök. Kasutaja võib viga saada ja muruniiduk kahjustada.
 - ▶ Ärge töötage vihmaga või niiskes keskkonnas.
 - ▶ Ärge niitke märga muru.

- Muruniiduki elektrikomponendid võivad tekitada sädemeid. Sädemed võivad tuleohtlikus või plahvatusohtlikus keskkonnas põhjustada tulekahjusid ja plahvatusi. Inimesed võivad saada raskelt vigastada või surma ja tekkida võib materiaalne kahju.
 - ▶ Ärge töötage tuleohtlikus ega plahvatusohtlikus keskkonnas.

4.5.2 Aku

HOIATUS

- Kõrvalised isikud, lapsed ja loomad ei mõista ega suuda hinnata akuga seotud ohte. Kõrvalised isikud, lapsed ja loomad võivad saada raskelt vigastada.
 - ▶ Hoidke kõrvalised isikud, lapsed ja loomad eemal.
 - ▶ Ärge jätke akut järelevalveta.
 - ▶ Veenduge, et lapsed ei saaks akuga mängida.
- Aku pole kõigi keskkonnamõjude eest kaitstud. Aku võib teatud keskkonnamõjude tõttu süttida või plahvatada. Inimesed võivad saada raskelt vigastada ja tekkida võib materiaalne kahju.



- ▶ Kaitske akut kuumuse ja tule eest.
- ▶ Ärge visake akut tulle.



- ▶ Kasutage ja hoidke akut temperatuurivahemikus - 10 °C kuni + 50 °C.



- ▶ Ärge kastke akut vedelikku.

- ▶ Hoidke aku metallesemetest eemal.
- ▶ Aku ei tohi sattuda kõrge rõhu alla.
- ▶ Ärge jätke akut mikrolainete kätte.
- ▶ Kaitske akut kemikaalide ja soolade eest.

4.6 Ohutusnõuetele vastav seisund

4.6.1 Muruniiduk

Muruniiduk on ohutusnõuetele vastavas olekus, kui täidetud on alljärgnevad tingimused.



- Muruniiduk on kahjustamata.
- Muruniiduk on puhas ja kuiv.
- Juhtseadised toimivad ja on muutmata.
- Tera on õigesti paigaldatud.
- Paigaldatud on selle muruniiduki jaoks ettenähtud ettevõtte STIHL originaaltarvikud.
- Tarvikud on õigesti paigaldatud.

HOIATUS

- Tööks mitteohutus seisukorras ei saa komponendid enam õigesti toimida ja ohutusseadised ei pruugi oma ülesannet täita. Inimesed võivad saada raskelt vigastada või surma.
 - ▶ Töötage kahjustamata muruniidukiga.
 - ▶ Kui muruniiduk on määrdunud või märg: puhastage muruniidukit ja laske kuivada.
 - ▶ Ärge muutke muruniidukit.
 - ▶ Kui juhtseadised ei toimi: ärge töötage muruniidukiga.
 - ▶ Paigaldage selle muruniiduki jaoks ettenähtud ettevõtte STIHL originaaltarvikuid.
 - ▶ Paigaldage tera selliselt, nagu on selles kasutusjuhendis kirjeldatud.
 - ▶ Paigaldage tarvikuid selliselt, nagu on selles kasutusjuhendis ja tarviku kasutusjuhendis kirjeldatud.
 - ▶ Ärge pistke esemeid muruniiduki avadesse.
 - ▶ Ärge ühendage ega lühistage võtmepesa kontakte metallesemetega.
 - ▶ Vahetage kulunud või kahjustatud sildid välja.
 - ▶ Kahtluse korral võtke ühendust ettevõtte STIHL müügiesindusega.

4.6.2 Tera

Tera vastab ohutusnõuetele, kui täidetud on alljärgnevad tingimused.

- Tera ja komponendid on kahjustamata.
- Tera pole deformeerunud.
- Tera on õigesti paigaldatud.
- Tera on õigesti teritatud.
- Teral pole töötlemisjääke.
- Tera on õigesti tasakaalustatud.
- Tera ei ole lubatust õhem ega kitsam,  20.2.
- Teritusnurk on õige,  20.2.

HOIATUS

- Kui tera ei vasta ohutusnõuetele, võivad tera küljest osad lahti tulla ja eemale paiskuda. Inimesed võivad raskelt vigastada saada.
 - ▶ Töötage kahjustama teraga ja kahjustamata lisaseadmetega.
 - ▶ Paigaldage tera õigesti.
 - ▶ Teritage tera õigesti.
 - ▶ Kui tera on lubatust õhem või kitsam: vahetage tera välja.
 - ▶ Laske tera ettevõtte STIHL müügiesinduses tasakaalustada.
 - ▶ Kahtluse korral pöörduge STIHL müügiesinduse poole.

4.6.3 Aku

Aku on ohutusnõuetele vastavas olekus, kui täidetud on järgmised tingimused.

- Aku on kahjustamata.
- Aku on puhas ja kuiv.
- Aku töötab ja seda pole muudetud.

⚠ HOIATUS

- Kui aku ei ole ohutusnõuetele vastavas olekus, ei saa sellega enam ohutult töötada. Inimesed võivad saada raskelt vigastada.
 - ▶ Töötage akuga, mis ei ole kahjustatud ning on töökorras.
 - ▶ Ärge laadige kahjustunud või defektset akut.
 - ▶ Kui aku on määrdunud või märg: puhastage aku ära ja laske kuivada.
 - ▶ Ärge akut muutke.
 - ▶ Ärge pistke aku avadesse esemeid.
 - ▶ Ärge ühendage ja lühistage aku kontakte metallesemetega.
 - ▶ Ärge akut avage.
 - ▶ Vahetage kulunud või kahjustatud sildid välja.
- Kahjustunud akust võib akuvedelik välja voolata. Vedeliku sattumine nahale või silma võib nahka või silmi ärritada.
 - ▶ Vältige vedelikuga kokkupuutumist.
 - ▶ Nahale sattumisel: peske kokkupuutunud kohti rohke vee ja seebiga.
 - ▶ Silma sattumisel: loputage silmi vähemalt 15 minutit rohke veega ja pöörduge arsti poole.
- Kahjustunud või vigane aku võib ebatavaliselt haiseda, suitseda või põleda. Inimesed võivad saada raskelt vigastada või surma ja tekkida võib materiaalne kahju.
 - ▶ Kui aku haiseb ebatavaliselt või suitseb: ärge akut kasutage ja hoidke see põlevatest materjalidest eemal.
 - ▶ Kui aku põleb: proovige kustutada akut tulekustuti või veega.

4.7 Töötamine

⚠ HOIATUS

- Teatud olukordades ei suuda kasutaja enam keskendunult töötada. Kasutaja võib komistada, kukkuda ja raskelt vigastada saada.
 - ▶ Töötage rahulikult ja kaalutletult.
 - ▶ Kui valgusolud ja nähtavus on halb: ärge töötage muruniidukiga.
 - ▶ Kasutage muruniidukit üksinda.
 - ▶ Jälgige takistusi.
 - ▶ Ärge kallutage muruniidukit.
 - ▶ Seiske töötades pinnal püsti ja hoidke tasakaalu.
 - ▶ Väsimuse korral: tehke tööpaus.
 - ▶ Kallakul niitmisel: niitke kallakuga risti.
 - ▶ Ärge niitke järskudel kallakutel.
- Pöörlev tera võib kasutajale lõikevigastusi põhjustada. Kasutaja võib raskelt vigastada saada.
 - ▶ Ärge puudutage pöörlevat tera.
 - ▶ Kui mõni ese on tera blokeerinud: lülitage muruniiduk välja, tõmmake turvavõti välja ja eemaldage aku. Alles seejärel võib eseme eemaldada.



- Kui töötamisel ei kasutata veoajamit, võib veoajam tahtmatult sisse lülituda ja muruniiduk liikuma hakata. Inimesed võivad raskelt vigastada saada ja võib tekkida materiaalne kahju.
 - ▶ Rakendage veoajami lülitushooba ainult siis, kui soovite sõiduaajamit sisse lülitada.
- Kui muruniiduk muutub töö ajal või hakkab ebatavaliselt käituma, ei pruugi muruniiduk enam ohutus seisundis olla. Inimesed võivad raskelt vigastada saada ja võib tekkida materiaalne kahju.
 - ▶ Lõpetage töö, tõmmake turvavõti välja, eemaldage aku ja pöörduge ettevõtte STIHL müügiesindusse.
- Töö ajal võib muruniiduk vibratsioone tekitada.
 - ▶ Kandke kindaid.
 - ▶ Tehke tööpause.
 - ▶ Kui märkate vereringehäireid: pöörduge arsti poole.
- Kui tera tabab töö ajal mõnda eset, võib see või selle osad kahjustada saada või suurel kiirusel välja paiskuda. Inimesed võivad saada vigastada ja tekkida võib materiaalne kahju.
 - ▶ Eemaldage võõrkehad tööpiirkonnast.
- Kui niitmise lülitushoob lahti lasta, pöörleb tera veel lühikese aja jooksul edasi. Inimesed võivad raskelt vigastada saada.
 - ▶ Oodake, kuni tera on pöörlemise lõpetanud.
- Kui pöörlev tera tabab mõnda kõva eset, võivad tekkida sädemed. Sädemed võivad tuleohtlikus keskkonnas põhjustada tulekahjusid. Inimesed võivad saada raskelt vigastada või surma ja tekkida võib materiaalne kahju.
 - ▶ Ärge töötage tuleohtlikus keskkonnas.

⚠ OHT

- Kui töötada pinge all olevate juhtmete läheduses, võib tera pinge all olevate juhtmetega kokku puutuda ja neid kahjustada. Kasutaja võib saada raskelt vigastada või surma.
 - ▶ Ärge töötage pinge all olevate juhtmete läheduses.
- Äikese ajal töötades võib kasutaja saada piksetabamuse. Kasutaja võib saada raskelt vigastada või surma.
 - ▶ Äikese korral: ärge töötage.

4.8 Transportimine

4.8.1 Muruniiduk

⚠ HOIATUS

- Transportimise ajal võib muruniiduk ümber minna või paigast liikuda. Inimesed võivad saada vigastada ja tekkida võib materiaalne kahju.



- ▶ Tõmmake turvavõti välja.



- ▶ Eemaldage aku.

- ▶ Kinnitage muruniiduk rihmadega või võrguga selliselt, et see ei saaks ümber kukkuda ega liikuda.
- Kui väljalülitatud veoajamiga transportimisel on turvavõti ja aku muruniidukis, võib veoajam tahtmatult sisse lülituda ja muruniiduk võib liikuma hakata. Inimesed võivad raskelt vigastada saada ja võib tekkida materiaalne kahju.



- ▶ Tõmmake turvavõti välja.



- ▶ Eemaldage aku.

4.8.2 Aku

⚠ HOIATUS

- Aku pole kõigi ümbrusmõjude eest kaitstud. Kui aku on allutatud teatud kindlatele ümbrusmõjudele, siis võib aku kahjustada saada ja materiaalne kahju tekkida.
 - ▶ Ärge transportige kahjustatud akut.
 - ▶ Transportige akut elektrit mittejuhtivas pakendis.
- Transportimise ajal võib aku ümber kukkuda või liikuda. Inimesed võivad vigastada saada ja materiaalne kahju tekkida.
 - ▶ Pakendage aku pakendisse nii, et see ei saa liikuda.
 - ▶ Kindlustage pakend nii, et see ei saa liikuda.

4.9 Säilitamine

4.9.1 Muruniiduk

⚠ HOIATUS

- Lapsed ei tea ega oska hinnata muruniidukiga seotud ohte. Lapsed võivad saada raskelt vigastada.



- ▶ Tõmmake turvavõti välja.



- ▶ Eemaldage aku.

- ▶ Hoidke muruniidukit lastele kättesaamatult.

- Muruniiduki elektrikontaktid ja metallosad võivad niiskuse mõjul korrodeeruda. Muruniiduk võib kahjustada saada.



- ▶ Tõmmake turvavõti välja.



- ▶ Eemaldage aku.

- ▶ Hoidke muruniidukit puhtas ja kuivas kohas.

- Kui hoiustamise ajal on turvavõti ja aku muruniidukis, võivad tera ja veojam tahtmatult sisse lülituda ning muruniiduk liikuma hakata. Inimesed võivad raskelt vigastada saada ja võib tekkida materiaalne kahju.



- ▶ Tõmmake turvavõti välja.



- ▶ Eemaldage aku.

4.9.2 Aku

⚠ HOIATUS

- Lapsed ei mõista ega suuda hinnata akuga seotud ohte. Lapsed võivad saada raskelt vigastada.
 - ▶ Hoidke aku lastele kättesaamatus kohas.
- Aku pole kõigi keskkonnamõjude eest kaitstud. Aku võib teatud keskkonnamõjude tõttu kahjustada saada.
 - ▶ Hoidke aku puhta ja kuivana.
 - ▶ Hoidke aku suletud ruumis.
 - ▶ Akut tuleb hoida muruniidukist ja laadimisseadmest lahus.
 - ▶ Hoidke akut pakendis, mis ei juhi elektrit.

- ▶ Hoidke akut temperatuurivahemikus -10 °C kuni + 50 °C.

4.10 Puhastamine, hooldamine ja remontimine

⚠ HOIATUS

- Kui puhastamise, hooldamise või remontimise ajal on turvavõti ja aku muruniidukis, võib tera tahtmatult sisse lülituda. Inimesed võivad raskelt vigastada saada ja võib tekkida materiaalne kahju.



- ▶ Tõmmake turvavõti välja.



- ▶ Eemaldage aku.

- Kui puhastamise, hooldamise ja remontimise ajal on turvavõti ja aku muruniidukis, võib veoajam tahtmatult sisse lülituda ja muruniiduk võib liikuma hakata. Inimesed võivad raskelt vigastada saada ja võib tekkida materiaalne kahju.



- ▶ Tõmmake turvavõti välja.



- ▶ Eemaldage aku.

- Kanged puhastusvahendid, veejoaga puhastamine või teravad esemed võivad muruniidukit, tera ja akut kahjustada. Kui muruniidukit, tera ja akut ei puhastata

õigesti, ei pruugi komponendid enam õigesti toimida ja ohutusseadised ei pruugi oma ülesannet täita. Inimesed võivad raskelt vigastada saada.






- ▶ Puhastage muruniidukit, tera ja akut kasutusjuhendis kirjeldatud viisil.
- Kui muruniidukit, tera ja akut ei hooldata või parandata õigesti, ei pruugi komponendid enam õigesti toimida ja ohutusseadised ei pruugi oma ülesannet täita. Inimesed võivad saada raskelt vigastada või surma.
 - ▶ Ärge hooldage ega remontige muruniidukit ja akut ise.
 - ▶ Kui muruniiduk või aku vajab hooldamist või remontimist: võtke ühendust ettevõtte STIHL müügiesindusega.
 - ▶ Hooldage tera selliselt, nagu on selles kasutusjuhendis kirjeldatud.
- Tera puhastamise, hooldamise või remontimise ajal võib kasutaja saada löikeservade tõttu löikevigastusi. Kasutaja võib vigastada saada.
 - ▶ Kandke tugevast materjalist töökindaid.
- Teritamise ajal võib tera kuumeneda. Kasutaja võib ennast põletada.
 - ▶ Oodake, kuni tera on jahtunud.
 - ▶ Kandke tugevast materjalist töökindaid.

5 Muruniiduki kasutusvalmis seadmine

5.1 Muruniiduki kasutusvalmis seadmine

Iga kord enne töö algust tuleb läbida järgmised sammud.

- ▶ Veenduge, et järgmised komponendid oleks ohutus olekus:
 - muruniiduk, 4.6.1.
 - tera, 4.6.2.
 - aku, 4.6.3.
- ▶ Kontrollige akut, 11.3.
- ▶ Laadige aku täielikult, 6.1.

- ▶ Puhastage muruniidukit,  16.2.
- ▶ Kontrollige tera,  11.2.
- ▶ Pöörake juhtraud lahti,  7.1.1.
- ▶ Reguleerige niitmiskõrgust,  12.2.
- ▶ Kontrollige juhtseadiseid,  11.1.
 - ▶ Kui juhtseadiste kontrollimise ajal vilguvad 3 LED-i punaselt: tõmmake turvavõti välja, eemaldage aku ja pöörduge ettevõtte STIHL müügiesindusse. Muruniidukis on tõrge.
- ▶ Kui samme ei õnnestu läbida: ärge kasutage muruniidukit ja pöörduge ettevõtte STIHL müügiesindusse.

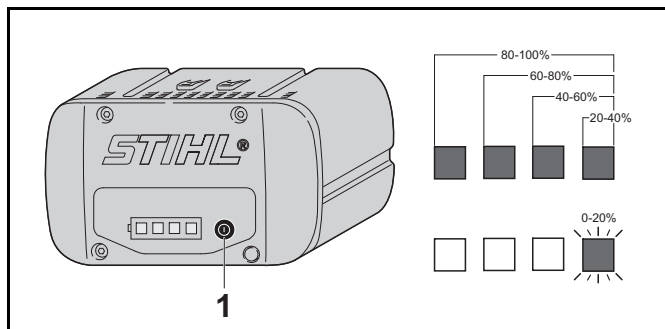
6 Aku laadimine ja LEDid

6.1 Aku laadimine

Laadimisaeg sõltub erinevatest teguritest, nt aku temperatuurist või ümbrustemperatuurist. Tegelik laadimisaeg võib esitatud laadimisajast kõrvale kalduda. Laadimisaeg on esitatud www.stihl.com/charging-times all.

- ▶ Laadige akut laadijate STIHL AL 101, 300, 500 kasutusjuhendis kirjeldatud viisil.

6.2 Laetuse näitamine




- ▶ Vajutage nuppu (1). LED-id põlevad u 5 sekundit rohelisena ja näitavad laetust.

- ▶ Kui parem LED vilgub rohelisena: laadige akut.

6.3 LED-tuled akul

LED-tuled võivad näidata aku laetust või tõrkeid. LED-id võivad põleda või vilkuda roheliselt või punaselt.

Kui LED-id põlevad või vilguvad roheliselt, näidatakse laetust.

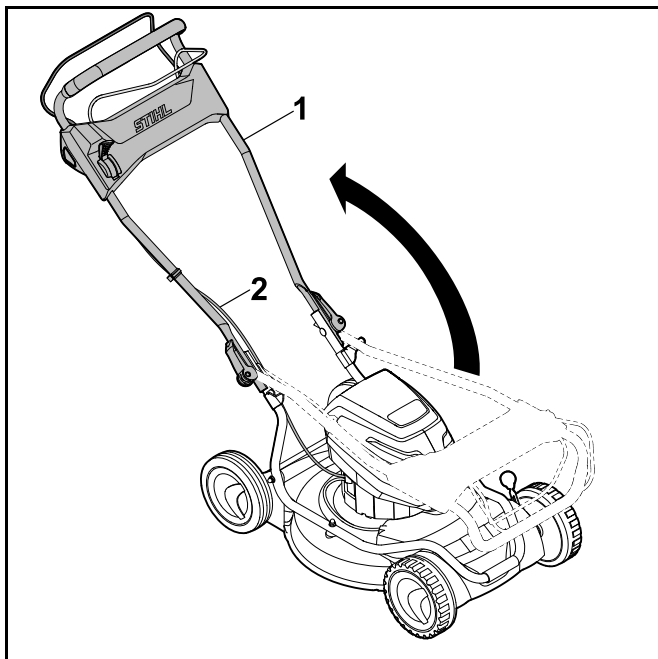
- ▶ Kui LED-id põlevad või vilguvad punaselt: kõrvaldage tõrked,  19.1. Muruniidukis või akus on tõrge.

7 Muruniiduki kokkupanemine

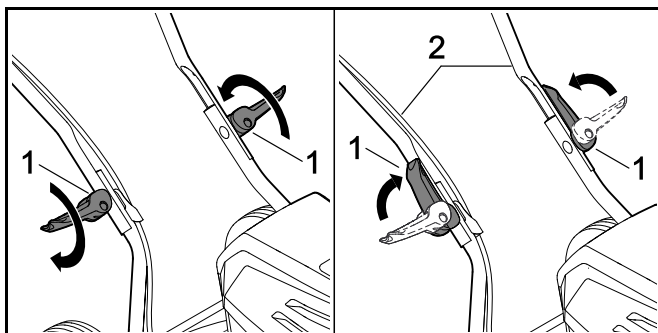
7.1 Juhtraua lahti- ja kokkupööramine

7.1.1 Juhtraua lahtiklappimine

- ▶ Lülitage muruniiduk välja, tõmmake turvavõti välja ja eemaldage aku.
- ▶ Paigutage muruniiduk tasasele pinnale.



- ▶ Pöörake juhtraud (1) lahti ja jälgige, et trossid (2) vahele ei jääks.

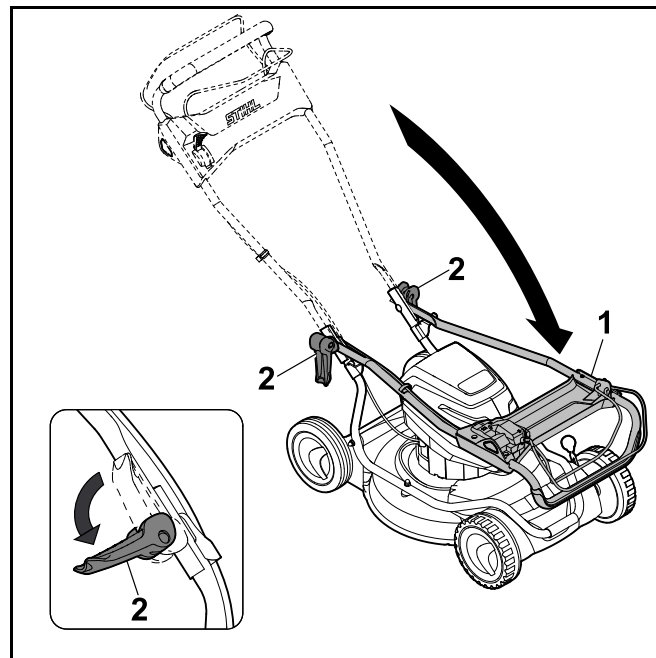


- ▶ Keerake kiirpingutid (1) sisse.
- ▶ Pöörake kiirpingutid (1) juhtraua (2) suunas kinni. Juhtraud (2) on püsivalt muruniidukiga ühendatud ja kiirpingutid (1) on tihedalt vastu juhtrauda (2).

7.1.2 Juhtraua kokkuklappimine

Juhtraua saab ruumisäästliku transportimise või hoidmise jaoks kokku klappida.

- ▶ Lülitage muruniiduk välja, tõmmake turvavöti välja ja eemaldage aku.
- ▶ Paigutage muruniiduk tasasele pinnale.



- ▶ Hoidke juhtrauast (1) kinni ja pöörake kiirpingutid (2) lahti.
- ▶ Klappige juhtraud (1) ette kokku.

8 Aku sissepanemine ja väljavõtmine

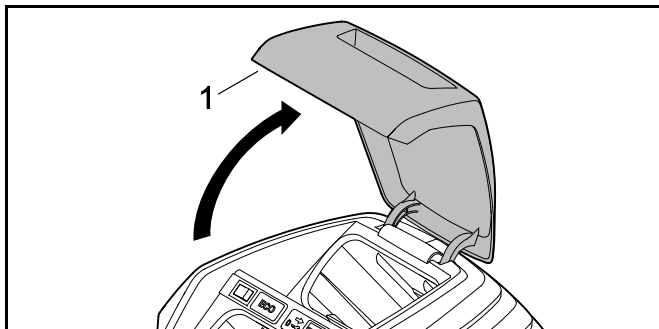
8.1 Aku paigaldamine

RMA 2 RPV

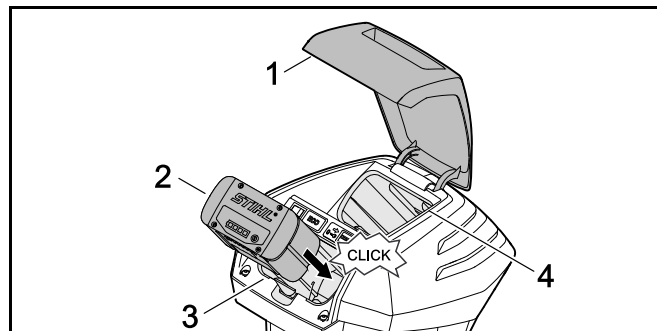
Muruniidukit RMA 2 RPV saab kasutada kahe akuga. Niipea, kui esimeses akupesas (3) olev aku on tühjenenud, toimub ümberlülitus teises akupesas (4) olevale akule. Töötamise ajal peab esimeses akupesas (3) alati olema aku.

RMA 2 RV

Muruniidukil RMA 2 RV on üks akupesas (3) ja üks transpordipesa (4). Muruniidukit saab kasutada ainult akupesas (3) oleva akuga. Varuakut saab hoida transpordipesas (4).



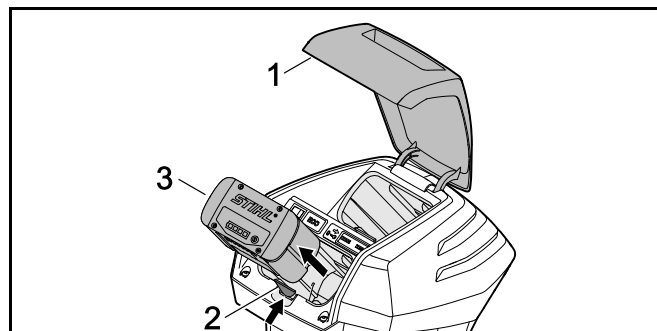
- ▶ Tehke kate (1) täiesti lahti ja hoidke seda avatud asendis.



- ▶ Lükake aku (2) lõpuni akupesasse (3). Aku (2) lukustub plöksatusega kohale.
- ▶ Kui soovite teise aku kaasa võtta: asetage aku akupesasse (3) või transpordipesasse (4). Aku lukustub plöksuga kohale.
- ▶ Sulgege kate (1).

8.2 Aku eemaldamine

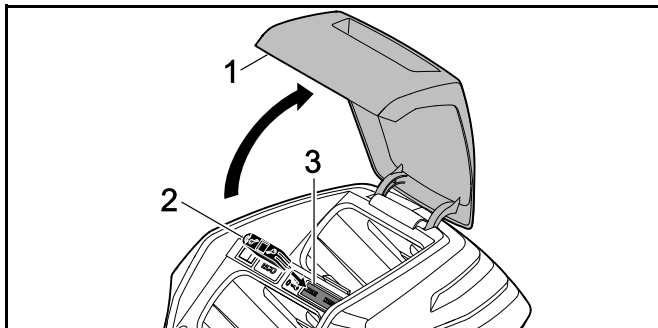
- ▶ Asetage muruniiduk tasasele pinnale.
- ▶ Avage klapp (1) kuni piirideni ja hoidke.



- ▶ Vajutage fikseerimishooba (2). Aku (3) on vabastatud.
- ▶ Võtke aku (3) välja.
- ▶ Sulgege klapp (1).

9 Turvavõtme sisestamine ja eemaldamine

9.1 Turvavõtme sisestamine



- ▶ Avage klapp (1) kuni piirdeni ja hoidke.
- ▶ Pistke turvavõti (2) võtmepesasse (3).
- ▶ Sulgege klapp (1).

9.2 Turvavõtme väljatõmbamine

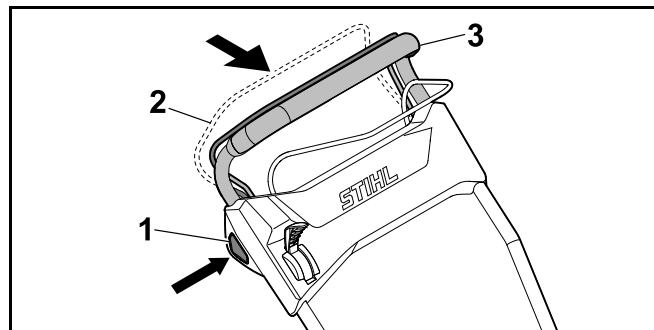
- ▶ Avage klapp kuni piirdeni ja hoidke.
- ▶ Tõmmake turvavõti välja.
- ▶ Sulgege klapp.
- ▶ Hoidke turvavõtit lastele kättesaamatus kohas.

10 Muruniiduki sisse- ja väljalülitamine

10.1 Tera sisse- ja väljalülitamine

10.1.1 Tera sisselülitamine

- ▶ Paigutage muruniiduk tasasele pinnale.



- ▶ Vajutage parema käega lukustusnuppu (1) ja hoidke allavajutatud asendis.
- ▶ Tõmmake niitmise režiimi lülitushoob (2) vasaku käega lõpuni juhtraua (3) suunas ja hoidke nii, et põial on ümber juhtraua (3). Tera hakkab pöörlema.
- ▶ Vabastage lukustusnupp (1).
- ▶ Hoidke juhtrauda (3) ja niitmise lülitushooba (2) parema käega kinni, nii et põial on ümber juhtraua (3).

10.1.2 Tera väljalülitamine

- ▶ Vabastage niitmise lülitushoob.
- ▶ Oodake, kuni tera on pöörlemise lõpetanud.
- ▶ Kui tera pöörleb jätkuvalt: tõmmake turvavõti välja, eemaldage aku ja pöörduge ettevõtte STIHL müügiesindusse. Muruniiduk on rikkis.

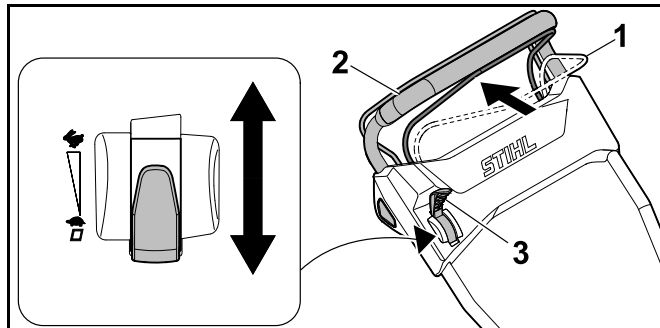
10.2 Veoajami sisse- ja väljalülitamine

10.2.1 Veoajami sisselülitamine

Hoovaga saab valida vastava maksimaalse sõidukiiruse viie astme hulgast. Hoova lükkamisel suunas suureneb maksimaalne võimalik sõidukiirus, lükkamisel suunas sõidukiirus alaneb. Asendis on veoajam inaktiveeritud.

Veoajami lülitushoovaga saab kiirust reguleerida sujuvalt 2,0 km/h kuni valitud maksimaalse kiiruseni. Mida kaugemale veoajami lülitushooba juhtraua suunas tõmmata, seda suurem on kiirus, 20.1.

- ▶ Paigutage muruniiduk tasasele pinnale.
- ▶ Lülitage tera sisse.



- ▶ Seadke hoob (3) soovitud asendisse.
- ▶ Tõmmake veoajami lülitushooba (1) täielikult juhtraua (2) suunas ja hoidke selliselt, et põial oleks ümber juhtraua (2).
Muruniiduk hakkab liikuma.

10.2.2 Veoajami väljalülitamine

- ▶ Vabastage veoajami lülitushoob.
- ▶ Oodake, kuni muruniiduk on seisma jäänud.
- ▶ Kui muruniiduk liigub edasi: tõmmake turvavõti välja, eemaldage aku ja pöörduge ettevõtte STIHL müügiesindusse.
Muruniiduk on rikkis.

11 Muruniiduki ja aku kontrollimine

11.1 Juhtseadiste kontrollimine

Niitmise lukustusnupp ja lülitushoob



- ▶ Tõmmake turvavõti välja.
- ▶ Eemaldage aku.
- ▶ Vajutage lukustusnuppu ja vabastage taas.
- ▶ Tõmmake niitmise lülitushooba täielikult juhtraua suunas ja vabastage taas.

- ▶ Kui niitmise lukustusnupp või lülitushoob liiguvad raskelt või ei liigu algasendisse tagasi: ärge kasutage muruniidukit, vaid pöörduge ettevõtte STIHL müügiesindusse.
Niitmise lukustusnupp või lülitushoob on rikkis.

Veoajami lülitushoob

- ▶ Tõmmake turvavõti välja.
- ▶ Eemaldage aku.
- ▶ Tõmmake veoajami lülitushooba täielikult juhtraua suunas ja vabastage taas.
- ▶ Kui veoajami lülitushoob liigub raskelt või ei liigu algasendisse tagasi: ärge kasutage muruniidukit, vaid pöörduge ettevõtte STIHL müügiesindusse.
Veoajami lülitushoob on rikkis.

Hoob

- ▶ Tõmmake turvavõti välja.
- ▶ Eemaldage aku.
- ▶ Seadke hoob asendisse , seejärel asendisse .
- ▶ Kui hoob liigub liiga kergelt: ärge kasutage muruniidukit, vaid pöörduge ettevõtte STIHL müügiesindusse.
Hoob on defektne.

Muruniiduki sisselülitamine


- ▶ Sisestage turvavõti.
- ▶ Paigaldage aku.
- ▶ Vajutage lukustusnuppu parema käega ja hoidke selles asendis.
- ▶ Tõmmake niitmise lülitushooba vasaku käega täielikult juhtraua suunas ja hoidke selliselt, et põial oleks ümber juhtraua.
Tera hakkab pöörlema.
- ▶ Kui 3 LED-i vilguvad punaselt: tõmmake turvavõti välja, eemaldage aku ja pöörduge ettevõtte STIHL müügiesindusse.
Muruniidukis on tõrge.
- ▶ Vabastage niitmise lukustusnupp ja lülitushoob.
Tera lõpetab veidi aja pärast pöörlemise.

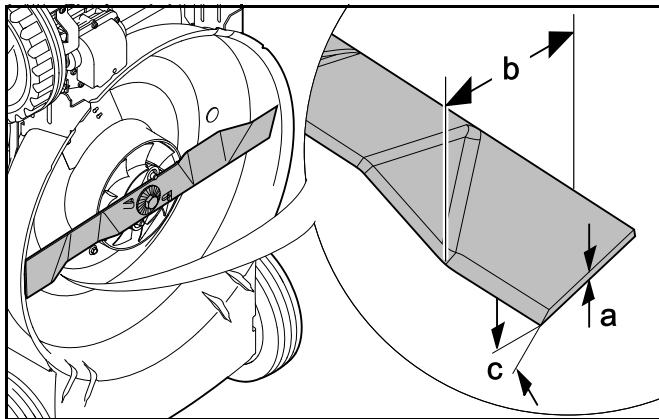
- ▶ Kui tera pöörleb jätkuvalt: tõmmake turvavõti välja, eemaldage aku ja pöörduge ettevõtte STIHL müügiesindusse. Muruniiduk on rikkis.

Veojami sisselülitamine



- ▶ Sisestage turvavõti.
- ▶ Paigaldage aku.
- ▶ Tõmmake veojami lülitushooba täielikult juhtraua suunas ja hoidke selliselt, et põial oleks ümber juhtraua. Muruniiduk hakkab liikuma.
- ▶ Vabastage veojami lülitushoob. Muruniiduk jääb seisma.
- ▶ Kui muruniiduk liigub edasi: võtke aku välja ja pöörduge ettevõtte STIHL müügiesindusse. Muruniiduk on rikkis.

11.2 Tera kontrollimine

- ▶ Lülitage muruniiduk välja, tõmmake turvavõti välja ja eemaldage aku.
- ▶ Seadke muruniiduk püsti,  16.1.



- ▶ Mõõtke järgmist:
 - paksus a,
 - laius b,
 - teritusnurk c.

- ▶ Kui tera on lubatust õhem või kitsam: vahetage tera välja,  20.2.
- ▶ Kui teritusnurk on vale: teritage tera,  20.2.
- ▶ Kahtluse korral: pöörduge ettevõtte STIHL müügiesindusse.

11.3 Aku kontrollimine

- ▶ Vajutage akul suruklahvi. LEDid põlevad või vilguvad.
- ▶ Kui LEDid ei põle või ei vilgu: ärge kasutage akut ja pöörduge STIHLi esindusse. Akul esineb rike.

12 Muruniidukiga töötamine

12.1 Muruniiduki hoidmine ja juhtimine



- ▶ Hoidke juhtrauast kahe käega kinni nii, et põidlad oleksid ümber juhtraua.

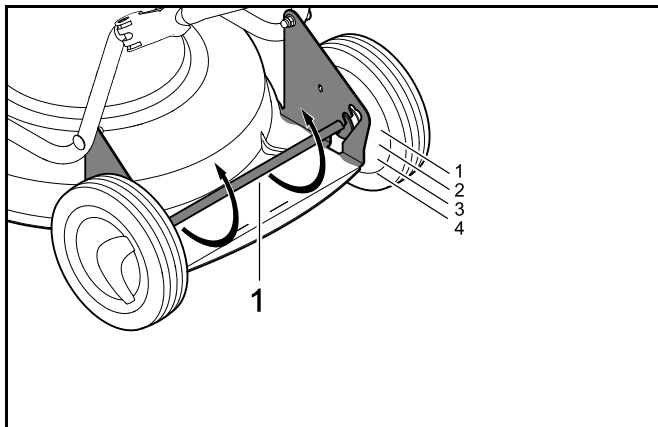
12.2 Niitmiskõrguse reguleerimine

Niitmiskõrgust saab 4 astmes reguleerida.

- 28 mm = asend 1
- 50 mm = asend 2
- 68 mm = asend 3
- 85 mm = asend 4

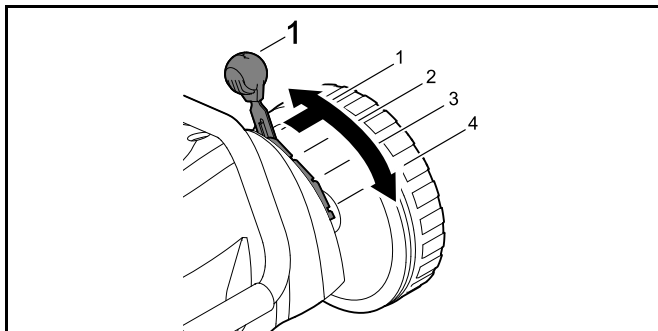
Niitmiskõrgust reguleeritakse taga ja ees eraldi.
Niitmiskõrgus tuleb taga ja ees ühesuguseks seadistada.

Niitmiskõrguse reguleerimine taga



- ▶ Suruge tagatelge (1) alla. Tagatelg (1) on vabastatud ja reguleeritav.
- ▶ Seadke tagatelg (1) vasakul ja paremal soovitud asendisse.

Niitmiskõrguse reguleerimine ees

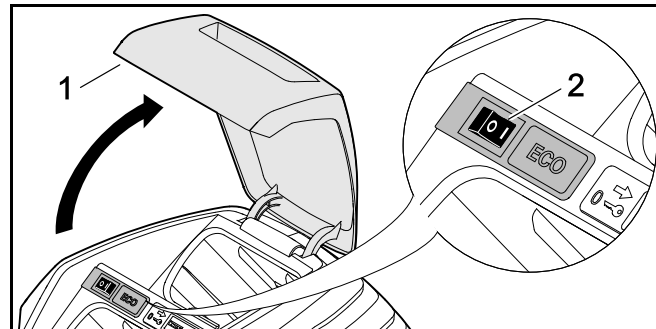


- ▶ Vajutage hooba (1) väljapoole, seadke soovitud asendisse ja laske fikseeruda.

12.3 ECO-režiimi sisselülitamine

Kui ECO-režiim on sisse lülitatud, tuvastab muruniiduk töötingimused ja valib terale sobiva pöörlemiskiiruse.

See võib pikendada aku tööaega.



- ▶ Avage klapp (1) kuni piirteni ja hoidke.
- ▶ Lülitage ECO-lüliti (2) asendisse I.
- ▶ Sulgege klapp (1).

12.4 Multšimine

Multšimisel peenestatakse niidetud rohi terakorpuses spetsiaalsest kanalist suunatud õhuvoolu abil ja puhutakse murukamarale tagasi. Niidetud rohi jääb murupinnale maha, kus see kõduneb ja on looduslikuks väetiseks. Ilusa ja tiheda muru saab sagedase multšimisega, kusjuures maha tuleks niita 1/3 muru kõrgusest.

Eeldused hea multšimistulemuse saavutamiseks

- Sagedus: kevadel (põhilisel kasvuperioodil) vähemalt 2 korda nädalas, suvel ja sügisel 1 kord nädalas.
- Niitmiskõrgus: lõigake muru kõrgusest maha umbes kolmandik.
- Võimaluse korral niitke kuiva muru.
- Kasutage korralikult teritatud lõiketera.
- Valige väike liikumiskiirus.
- Niitke erinevates suundades ja jälgige, et niitmisradade vahele ei jääks niitmata alasid.

- Väga kõrget muru tuleb alati niita järk-järgult.



- ▶ Kui töotate sisselülitatud veoajamiga: liikuge muruniiduki üle kontrolli kaotamata edasi.
- ▶ Kui töotate väljalülitatud veoajamiga: lükake muruniidukit aeglaselt ja kontrolli kaotamata edasi.

13 Pärast tööd

13.1 Pärast tööd

- ▶ Lülitage muruniiduk välja, tõmmake turvavõti välja ja eemaldage aku.
- ▶ Kui muruniiduk on märg: laske muruniidukil kuivada.
- ▶ Kui aku on märg: laske akul kuivada.
- ▶ Puhastage muruniidukit.
- ▶ Puhastage akut.

14 Transportimine

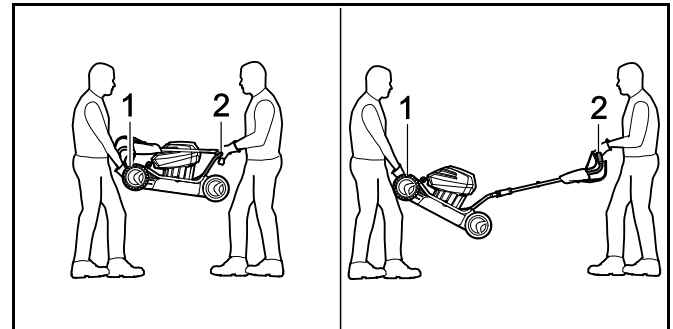
14.1 Muruniiduki teisaldamine

- ▶ Lülitage muruniiduk välja. Tera peab olema seiskunud.
- ▶ Tõmmake turvavõti välja ja eemaldage aku.

Muruniiduki lükkamine

- ▶ Lükake muruniidukit aeglaselt ja kontrolli kaotamata edasi.

Muruniiduki kandmine



- ▶ Kandke tugevast materjalist töökindaid.
- ▶ Üks inimene peab hoidma kahe käega muruniiduki transpordikäepidemest (1) ja teine kahe käega juhtraust (2).
- ▶ Tõstke ja kandke muruniidukit kahekesi.

Muruniiduki transportimine sõidukiga

- ▶ Kinnitage muruniiduk püstises asendis, nii et see ei saa ümber kukkuda ega kohalt liikuda.

14.2 Aku transportimine

- ▶ Lülitage muruniiduk välja ja eemaldage aku.
- ▶ Veenduge, et aku vastaks ohutusnõuetele.

- ▶ Pakkige aku selliselt, et järgmised tingimused oleksid täidetud.
 - Pakend ei juhi elektrit.
 - Aku ei saa pakendis liikuda.
- ▶ Kinnitage pakend selliselt, et see ei saaks liikuda.

Akule kehtivad ohtlike kaupade transportimise nõuded. Aku on klassifitseeritud kui UN 3480 (liitiumioonakud) ja seda on ÜRO katsete ja kriteeriumite käsiraamatu osa III punkti 38.3 kohaselt kontrollitud.

Transpordieeskirjad on aadressil www.stihl.com/safety-data-sheets kirjas.

15 Säilitamine

15.1 Muruniiduki hoiustamine

- ▶ Lülitage muruniiduk välja, tõmmake turvavõti välja ja eemaldage aku.
- ▶ Hoidke muruniidukit selliselt, et järgmised tingimused oleksid täidetud.
 - Muruniiduk on lastele kättesaamatus kohas.
 - Muruniiduk on puhas ja kuiv.
 - Muruniiduk ei saa ümber kukkuda.

15.2 Aku hoiustamine

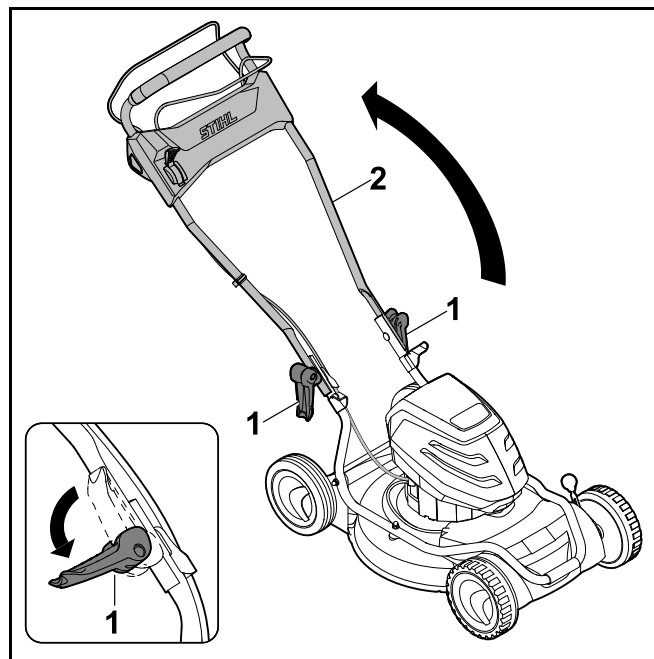
STIHL soovib hoida akut laetuse vahemikus 40% kuni 60% (2 roheliselt põlevat LED-i).

- ▶ Hoidke akut selliselt, et järgmised tingimused oleksid täidetud.
 - Hoidke akut lastele kättesaamatus kohas.
 - Aku on puhas ja kuiv.
 - Hoidke akut suletud ruumis.
 - Aku on eraldatud muruniidukist ja laadimisseadmest.
 - Aku on pakendis, mis ei juhi elektrit.
 - Aku on temperatuurivahemikus -10 °C kuni + 50 °C.

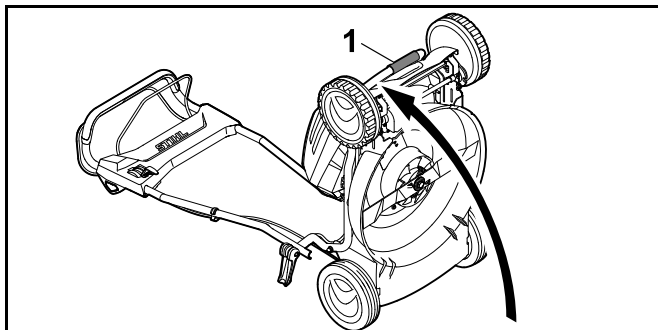
16 Puhastamine

16.1 Muruniiduki püstiseadmine

- ▶ Lülitage muruniiduk välja, tõmmake turvavõti välja ja eemaldage aku.
- ▶ Paigutage muruniiduk tasasele pinnale.



- ▶ Avage kiirpingutid (1) ja viige juhtraud (2) alla.



- ▶ Hoidke muruniidukit transpordikäepidemest (1) kinni ja seadke tahapoole püsti.

16.2 Muruniiduki puhastamine

- ▶ Lülitage muruniiduk välja, tõmmake turvavõti välja ja eemaldage aku.
- ▶ Puhastage muruniidukit niiske lapiga.
- ▶ Eemaldage akupesast võõrkehad ja puhastage akupesaga niiske lapiga.
- ▶ Puhastage akupesaga elektrikontakte pintsliga või pehme harjaga.
- ▶ Puhastage tuulutussavasid pintsliga.
- ▶ Seadke muruniiduk tagaratastele püsti.
- ▶ Puhastage tera ümbrus ja tera puupulga, pehme harja või niiske lapiga.

16.3 Aku puhastamine

- ▶ Puhastage aku niiske lapiga.

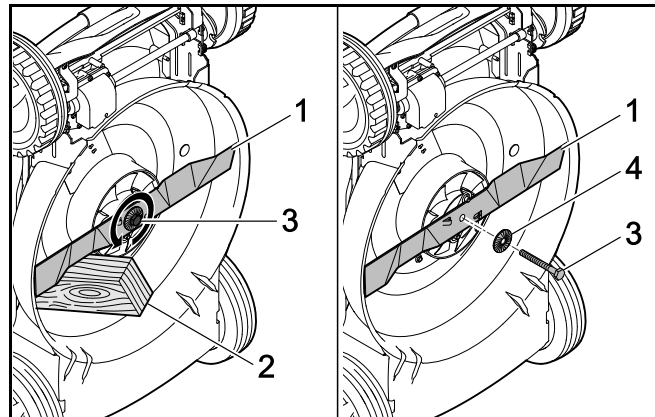
17 Hooldamine

17.1 Tera eemaldamine ja paigaldamine

17.1.1 Tera eemaldamine

- ▶ Lülitage muruniiduk välja, tõmmake turvavõti välja ja eemaldage aku.

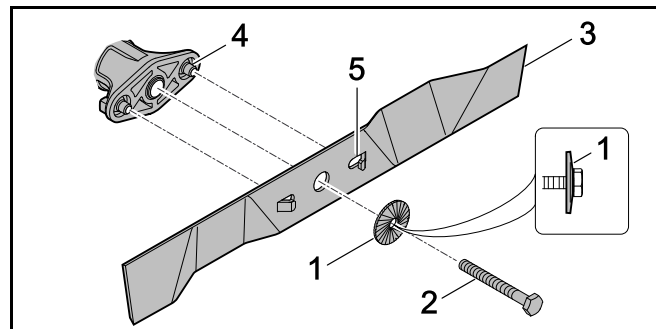
- ▶ Seadke muruniiduk tagaratastele püsti.



- ▶ Blokeerige tera (1) puitklotsiga (2).
- ▶ Keerake polt (3) noolega näidatud suunas välja ja eemaldage koos seibiga (4).
- ▶ Eemaldage tera (1).
- ▶ Kõrvaldage polt (3) ja seib (4) kasutuselt. Kasutage tera (1) paigaldamiseks uut polti ja seihi.

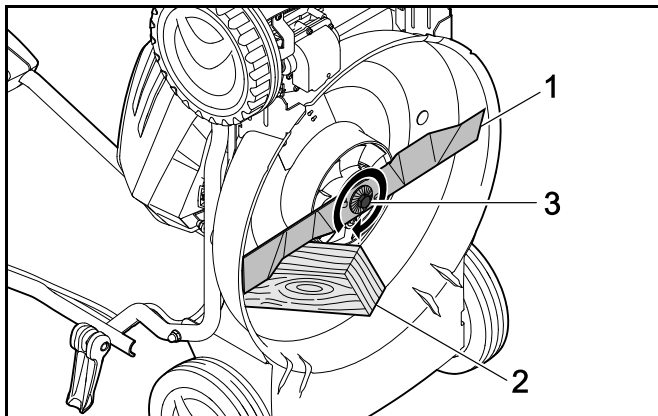
17.1.2 Tera paigaldamine

- ▶ Lülitage muruniiduk välja, tõmmake turvavõti välja ja eemaldage aku.
- ▶ Seadke muruniiduk tagaratastele püsti.



- ▶ Asetage uus seib (1), kumerus väljapoole, uuele poldile (2).

- ▶ Määrige poldi (2) keermele keermeliimi Loctite 243.
- ▶ Paigaldage tera (3), nii et tugipinna nukid (4) asetuksid teras olevatesse avadesse (5).
- ▶ Keerake pold (2) koos seibiga (1) sisse.



- ▶ Blokeerige tera (1) puitklotsiga (2).
- ▶ Keerake pold (3) 65 Nm jõumomendiga kinni.

17.2 Tera teritamine ja tasakaalustamine

Tera õige teritamine ja tasakaalustamine vajab olulisel määral kogemust.

STIHL soovib lasta tera teritada ja tasakaalustada ettevõtte STIHL müügiesinduses.



HOIATUS

Tera lõikeservad on teravad. Kasutaja võib saada löikevigastusi.

- ▶ Kandke vastupidavast materjalist töökindaid.
-
- ▶ Lülitage muruniiduk välja, tõmmake turvavõti välja ja eemaldage aku.
 - ▶ Seadke muruniiduk püsti.
 - ▶ Eemaldage tera.
 - ▶ Teritage tera. Jälgige seejuures teritusnurka ja jahutage tera, 20.2.
Tera ei tohi teritamise ajal siniseks värvuda.

- ▶ Paigaldage tera.
- ▶ Kahtluse korral: pöörduge ettevõtte STIHL müügiesindusse.

18 Remontimine

18.1 Muruniiduki ja aku parandamine

Kasutaja ei saa muruniidukit, tera ega akut ise parandada.

- ▶ Kui muruniiduk või tera on kahjustatud: ärge kasutage muruniidukit ega tera ja pöörduge ettevõtte STIHL müügiesindusse.
- ▶ Kui aku on rikkis või kahjustatud: vahetage aku välja.
- ▶ Kui sildid on loetamatud või kahjustatud: laske sildid ettevõtte STIHL müügiesinduses välja vahetada.

19 Rikete kõrvaldamine

19.1 Muruniiduki või aku rikete kõrvaldamine

Rike	LED-tuled akul	Põhjus	Abinõu
Muruniiduk ei käivitu sisselülitamisel.	1 LED vilgub roheliselt.	Aku laetus on liiga madal.	<ul style="list-style-type: none"> ▶ Laadige akut.
	1 LED põleb punaselt.	Aku on liiga soe või liiga külm.	<ul style="list-style-type: none"> ▶ Tõmmake turvavõti välja. ▶ Eemaldage aku. ▶ Laske akul jahtuda või soojeneda.
	3 LED-i vilguvad punaselt.	Muruniidukis on tõrge.	<ul style="list-style-type: none"> ▶ Tõmmake turvavõti välja. ▶ Eemaldage aku. ▶ Puhastage akupesa elektrikontakte. ▶ Paigaldage aku. ▶ Lülitage muruniiduk sisse. ▶ Kui 3 LED-i vilguvad jätkuvalt punaselt: ärge kasutage muruniidukit ja pöörduge ettevõtte STIHL müügiesindusse.
	3 LED-i põlevad punaselt.	Muruniiduk on liiga soe.	<ul style="list-style-type: none"> ▶ Tõmmake turvavõti välja. ▶ Eemaldage aku. ▶ Laske muruniidukil jahtuda.
	4 LED-i vilguvad punaselt.	Aku tõrge.	<ul style="list-style-type: none"> ▶ Võtke aku välja ja pange taas sisse. ▶ Lülitage muruniiduk sisse. ▶ Kui 4 LED-i vilguvad jätkuvalt punaselt: ärge kasutage akut ja pöörduge ettevõtte STIHL müügiesindusse.
		Muruniiduki ja aku vaheline elektriühendus on katkenud.	<ul style="list-style-type: none"> ▶ Tõmmake turvavõti välja. ▶ Eemaldage aku. ▶ Puhastage akupesa elektrikontakte. ▶ Sisestage turvavõti. ▶ Paigaldage aku.
		Muruniiduk või aku on niiske.	<ul style="list-style-type: none"> ▶ Tõmmake turvavõti välja. ▶ Eemaldage aku. ▶ Puhastage muruniidukit. ▶ Laske muruniidukil või akul kuivada.

Rike	LED-tuled akul	Põhjus	Abinõu
		Tera takistus on liiga suur.	<ul style="list-style-type: none"> ▶ Tõstke niitmiskõrgust. ▶ Lülitage muruniiduk sisse madalas rohus.
		Ala noa juures on ummistunud.	<ul style="list-style-type: none"> ▶ Puhastage muruniidukit.
Veojam ei tööta.		Veojamis on tõrge.	<ul style="list-style-type: none"> ▶ Pöörduge ettevõtte STIHL müügiesindusse.
Muruniiduk lülitub töö ajal välja.	3 LED-i põlevad punaselt.	Muruniiduk on liiga soe.	<ul style="list-style-type: none"> ▶ Tõmmake turvavõti välja. ▶ Eemaldage aku. ▶ Laske muruniidukil jahtuda. ▶ Puhastage muruniidukit. ▶ Ärge lülitage muruniidukit lühikese aja jooksul liiga sageli sisse. ▶ Kui töötate sisselülitatud veojamiga: lülitage veojam välja. ▶ Kui töötate väljalülitatud veojamiga: liikuge aeglaselt edasi. ▶ Tõstke niitmiskõrgust. ▶ Niitke madalat muru.
		Tera on blokeeritud.	<ul style="list-style-type: none"> ▶ Tõmmake turvavõti välja. ▶ Eemaldage aku. ▶ Puhastage muruniidukit.
		Tegu on elektrilise rikkega.	<ul style="list-style-type: none"> ▶ Võtke aku välja ja pange taas sisse. ▶ Lülitage muruniiduk sisse.
Muruniiduk vibreerib töö ajal tugevalt.		Tera polt on lahtine.	<ul style="list-style-type: none"> ▶ Keerake polt korralikult kinni.
		Tera ei ole õigesti tasakaalustatud.	<ul style="list-style-type: none"> ▶ Tera teritamine ja tasakaalustamine.
Muruniiduki tööaeg on liiga lühike.		Aku ei ole täielikult laetud.	<ul style="list-style-type: none"> ▶ Laadige aku täiesti täis.
		Aku tööiga on ületatud.	<ul style="list-style-type: none"> ▶ Vahetage aku välja.
		Ala noa juures on ummistunud.	<ul style="list-style-type: none"> ▶ Puhastage muruniidukit.
		Tera on nüri või kulunud.	<ul style="list-style-type: none"> ▶ Tera teritamine ja tasakaalustamine.

Rike	LED-tuled akul	Põhjus	Abinõu
		Tera takistus on liiga suur.	<ul style="list-style-type: none"> ▶ Kui töötate sisselülitatud veoajamiga: lülitage veoajam välja. ▶ Kui töötate väljalülitatud veoajamiga: liikuge aeglaselt edasi. ▶ Tõstke niitmiskõrgust. ▶ Niitke madalat muru.
Aku jääb akupessa panekul kinni.		Akupesa juhikud või elektrikontaktid on määrdunud.	<ul style="list-style-type: none"> ▶ Puhastage muruniidukit.
Laadimine ei käivitu pärast aku asetamist laadimisseadmesse.	1 LED põleb punaselt.	Aku on liiga soe või liiga külm.	<ul style="list-style-type: none"> ▶ Jätke aku laadimisseadmesse. Niipea kui lubatud temperatuurivahemik on saavutatud, käivitub laadimistoiming automaatselt.
Muru on ebaühtlaselt lõigatud või muru on kollane.		Tera on nüri või kulunud.	<ul style="list-style-type: none"> ▶ Tera teritamine ja tasakaalustamine.
		Tera takistus on liiga suur.	<ul style="list-style-type: none"> ▶ Kui töötate sisselülitatud veoajamiga: lülitage veoajam välja. ▶ Kui töötate väljalülitatud veoajamiga: liikuge aeglaselt edasi. ▶ Tõstke niitmiskõrgust. ▶ Niitke madalat muru.

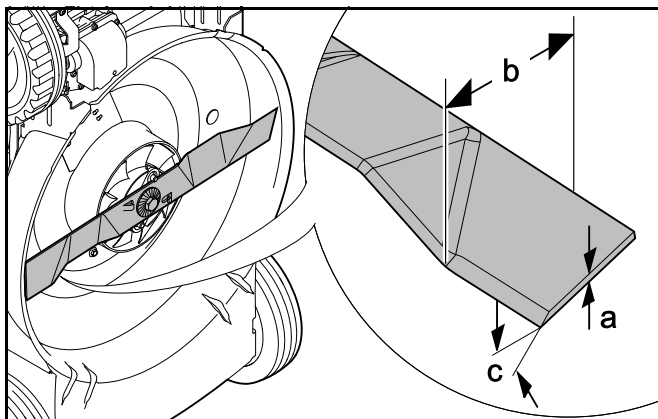
20 Tehnilised andmed

20.1 Muruniiduk STIHL RMA 2.2 RPV, RMA 2.2 RV

- Lubatud aku: STIHL AP
- Mass akuta:
 - RMA 2.2 RPV: 22,6 kg
 - RMA 2.2 RV: 22,4 kg
- Niitmislaius: 46 cm
- Pöörlemiskiirus: 3150 min⁻¹
- Pöörlemiskiirus ECO-režiimis: 2800 min⁻¹
- Minimaalne sõidukiirus: 2,0 km/h
- Maksimaalne sõidukiirus (oleneb kasutatavast akust):
 - AP 100: 3,0 km/h
 - AP 200: 3,7 km/h
 - AP 300: 4,5 km/h

Tööaeg on ära toodud aadressil www.stihl.com/battery-life .

20.2 Tera



- Minimaalne paksus a: 2 mm
- Minimaalne laius b: 45 mm

- Teritusnurk c: 30°

20.3 Aku STIHL AP

- Aku-tehnoloogia: liitium-ioon
- Pinge: 36 V
- Mahutavus Ah: vt võimsussilt
- Energiasisaldus Wh: vt võimsussilt
- Kaal kg: vt võimsussilt
- Lubatud temperatuurivahemik kasutamiseks ja säilitamiseks: - 10 °C kuni + 50 °C

20.4 Mürä- ja vibratsiooniväärtused

Mürarõhutaseme K-väärtus on 2 dB(A). Mürataseme K-väärtus on 2,4 dB(A). Vibratsiooniväärtuse K-väärtus on 0,7 m/s².

- Mürarõhutaseme L_{pA} , mõõdetud standardi EN 60335-2-77 järgi: 74 dB(A)
- Mürataseme L_{wA} , mõõdetud direktiivi 2000/14/EC järgi: 86 dB(A)
- Vibratsiooniväärtus a_{hv} , mõõdetud EN 60335-2-77 järgi, juhtraud: 1,4 m/s²

Esitatud vibratsiooniväärtused on saadud standardiseeritud testimismeetodiga ja neid saab kasutada elektriseadmete võrdlemisel. Tegelikult esinevad vibratsiooniväärtused võivad esitatud väärtustest erineda; see sõltub kasutamise viisist. Esitatud vibratsiooniväärtuseid saab kasutada vibratsioonikoormuse esialgse hindamise jaoks. Tegelikku vibratsioonikoormust tuleb hinnata. Seejuures tuleb arvesse võtta ka aega, millal elektriseade on välja lülitatud, ja aega, millal see on sisse lülitatud, kuid töötab koormuseta.

Teave tööandjadirektiivi 2002/44/EC vibratsiooni kohta on ära toodud aadressil www.stihl.com/vib .

20.5 REACH

REACH tähistab EÜ määrust kemikaalide registreerimise, hindamise ja heakskiidu kohta.

Informatsioon REACH määruse täitmise kohta on esitatud www.stihl.com/reach.all.

21 Varuosad ja tarvikud

21.1 Varuosad ja tarvikud

STIHL Need sümbolid tähistavad STIHLi originaalvaruosi ja STIHLi originaaltarvikuid.



STIHL soovib kasutada STIHLi originaalvaruosi ja STIHLi originaaltarvikuid.

Teiste tootjate varuosade ja lisatarvikute töökindlust, ohutust ja sobivust ei saa STIHL hinnata, hoolimata pidevast turu jälgimisest, ning nende kasutamise korral ei võta STIHL endale mingit vastutust.

STIHLi originaalvaruosad ja STIHLi originaaltarvikud on saadaval STIHLi esinduses.

21.2 Olulised varuosad

- Tera: 6357 702 0102
- Tera polt: 9008 319 9028
- Seib: 0000 702 6600

22 Utiliseerimine

22.1 Muruniiduki ja aku jäätmekäitlus

Teavet jäätmekäitluse kohta saate ettevõtte STIHL müügiesindusest.

- ▶ Andke muruniiduk, tera, aku, tarvikud ja pakend nõuetekohaselt ja keskkonnahoidlikult jäätmekäitlusse.

23 EL vastavusdeklaratsioon

23.1 Muruniiduk STIHL RMA 2.2 RPV, RMA 2.2 RV

STIHL Tirol GmbH
Hans Peter Stihl-Straße 5
6336 Langkampfen
Austria

deklareerib ainuvastutajana, et

- mudelivariant: akuga muruniiduk
- kaubamärk: STIHL
- tüüp: RMA 2.2 RPV, RMA 2.2 RV
- seerianumber: 6357

vastab direktiivide 2000/14/EC, 2006/42/EC, 2014/30/EU ja 2011/65/EU asjakohastele sätetele ning on välja töötatud ja toodetud kooskõlas järgmiste standardite tootmiskuupäeval kehtivate versioonidega: EN 60335-1, EN 60335-2-77, EN 55014-1 ja EN 55014-2.

Asjaomase teavitatud asutuse nimi ja aadress:
TÜV Rheinland LGA Products GmbH
Tillystraße 2
D-90431 Nürnberg

Möödetud ja garanteeritud mürataseme tuvastamiseks lähtuti direktiivi 2000/14/EC lisast VIII.

- Möödetud müratase: 86 dB(A)
- Tagatud müratase: 88 dB(A)

Tehnilist dokumentatsiooni hoitakse ettevõtte STIHL Tirol GmbH tootelubade osakonnas.

Valmistusaasta ja masinanumber on kirjas muruniidukil.

Langkampfen, 02.01.2020

STIHL Tirol GmbH

Volitatud isik:



Matthias Fleischer, uurimis- ja tootearendusosakonna juhataja

Volitatud isik:



Sven Zimmermann, kvaliteediosakonna juhataja

24 Muruniiduki ohutustehnilised juhised

24.1 Sissejuhatus

Selles peatükis on esitatud standardiga EN 60335-2-77, lisa EE, elektriliste muruniidukite jaoks formuleeritud, üldised ohutusjuhised.



HOIATUS

Vaadake läbi kõik ohutusjuhised, juhised, pildid ja tehnilised andmed, mis selle muruniiduki juurde kuuluvad. Esitatud juhiste mittejärgimise tagajärjeks võivad olla elektrilöögid, tulekahju ja/või rasked vigastused. **Hoidke kõik ohutusjuhised ja juhised tuleviku tarbeks alles.**

24.2 Harjutamine

- Lugege kasutusjuhendit hoolikalt. Tutvuge masina komponentidega ja õige kasutamisega.
- Ärge lubage lastel ega teistel kasutusjuhendit mittetundvatel inimestel muruniidukit kasutada. Kohalikes määrustes võib olla kindlaks määratud kasutaja miinimumvanus.
- Ärge niitke, kui läheduses on inimesi (eelkõige lapsi) või loomi.

- Mõelge sellele, et masina juht või kasutaja on vastutav teiste inimestega toimuvate õnnetuste ja neile tekitatud varalise kahju eest.

24.3 Ettevalmistavad meetmed

- Masinaga töötamisel tuleb alati kanda kinniseid jalatseid ja pikki pükse. Ärge kasutage masinat paljajalu ega sandaalides. Vältige lotendavate riiete või rippuvate nõõride või vöödega riiete kandmist.
- Kontrollige maa-ala, kus masinat kasutama hakatakse, ja eemaldage kõik esemed, mis võivad masinasse sattuda ja masinast välja paiskuda.
- Enne kasutamist tuleb alati visuaalselt kontrollida, ega lõiketera, kinnituspoldid ja kogu lõikeseadis kulunud või kahjustatud pole. Kulunud või kahjustatud lõiketerasid ja kinnituspolve tohib tasakaalutuse vältimiseks vahetada ainult komplektina. Kulunud või kahjustatud sildid tuleb välja vahetada.

24.4 Käsitsemine

- Niitke vaid päevavalges või hea tehisvalgustusega.
- Võimaluse korral vältige seadme kasutamist märja muruga.
- Hoolitsege kallakutel alati kindla jalgealuse eest.
- Lükake masinat ainult kõndimise kiirusel.
- Niitke kallakuga risti, mitte mingil juhul üles või alla.
- Olge eriti ettevaatlik kallakul sõidusuunda muutes.
- Kunagi ärge niitke väga järskudel kallakutel.
- Olge eriti ettevaatlik, kui pöörate muruniidukit ümber või tõmbate seda enda poole.
- Peatage tera/terad, kui muruniidukit on tarvis transportimiseks kallutada üle murust erinevate pindade ja kui transpordite muruniidukit niidetava pinna juurde või sealt eemale.
- Kunagi ärge kasutage muruniidukit, millel on kahjustatud kaitseesadised või kaitsevõred või on kaitseesadised ära võetud, nt deflektorplaadid või murukogumisseadmed.

- k) Olge käivitamisel ja starterilüliti rakendamisel ettevaatlik ja järgige tootja juhiseid. Jälgige alati, et vahe jalgade ja lõiketera(de) vahel oleks piisavalt suur.
- l) Mootori käivitamisel ei tohi muruniidukit kallutada, v.a juhul, kui muruniidukit tuleb töö ajal tõsta. Sellisel juhul kallutage seda ainult nii palju, kui ilmingimata vajalik, ja tõstke ainult poolelt, mis pole kasutaja poole suunatud.
- m) Ärge käivitage mootorit, kui seisate väljaviskekanali ees.
- n) Ärge pange käsi ega jalgu pöörlevate detailide juurde ega alla. Hoidke end alati väljaviskeavast eemal.
- o) Ärge tõstke ega kandke töötava mootoriga muruniidukit.
- p) Jätke mootor seisma ja tõmmake käivitusvõti ära. Veenduge, et kõik liikuvad osad oleksid täielikult seisma jäänud:
- iga kord muruniiduki juurest eemaldumisel;
 - enne, kui hakkate blokeeringuid kõrvaldama või ummistusi väljaviskekanalist eemaldama;
 - enne muruniiduki kontrollimist, puhastamist või selle juures tööde tegemist;
 - kui sõitsite vastu võõrkeha. Kontrollige muruniidukit kahjustuste tuvastamiseks ja laske teha vajalikud remonditööd, enne kui muruniiduki uuesti käivitate ning sellega tööle hakkate.

Kui muruniiduk hakkab ebatavaliselt tugevasti vibreerima, tuleb seda kohe kontrollida.

- Otsige kahjustusi.
- Remontige kahjustatud osad.
- Veenduge, et kõik, mutrid, poldid ja kruvid oleks tugevalt kinni keeratud.

24.5 Hooldus ja hoialepanek

- a) Veenduge, et kõik mutrid, poldid ja kruvid oleksid korralikult kinni keeratud ja seadme tööseisund oleks ohutu.
- b) Kontrollige korrapäraselt murukogumisseadet, et poleks kulumist ega funktsionaalsuse kadu.

- c) Ohutuse tagamiseks vahetage kulunud või kahjustatud detailid välja.
- d) Pidage silmas, et mitme lõiketeraga masinate puhul võib ühe lõiketera liigutamine põhjustada ka ülejäänud lõiketerade pöörlemist.
- e) Jälgige masina seadistamisel, et ükski sõrm ei saaks jääda kinni liikuvate lõiketerade ja masina fikseeritud osade vahele.
- f) Laske mootoril maha jahtuda, enne kui masina hoiule panete.
- g) Pidage lõiketerade hooldamisel silmas, et isegi siis, kui toiteallikas on välja lülitatud, saab lõiketerasid liigutada.
- h) Ohutuse tagamiseks vahetage kulunud või kahjustatud detailid välja. Kasutage ainult originaalvaruosi ja -tarvikuid.

Turinys

1	Pratarmė	503
2	Apie šią naudojimo instrukciją	503
2.1	Galiojantys dokumentai	503
2.2	Perspėjimų tekste žymėjimas	504
2.3	Simboliai tekste	504
3	Apžvalga	504
3.1	Vejapjovė ir akumulatorius	504
3.2	Simboliai	505
4	Saugumo nurodymai	506
4.1	Išpėjamieji simboliai	506
4.2	Naudojimas pagal paskirtį	507
4.3	Naudotojui taikomi reikalavimai	507
4.4	Apranga ir įranga	508
4.5	Darbo vieta ir aplinka	508
4.6	Saugi būklė	509
4.7	Dirbant	510
4.8	Pernešimas	511
4.9	sandėliuojate	512
4.10	Valymas, techninė priežiūra ir remontas	513
5	Vejapjovės paruošimas naudoti	514
5.1	Vejapjovės paruošimas naudoti	514
6	Akumulatoriaus įkrovimas ir diodai	514
6.1	Akumulatoriaus įkrovimas	514
6.2	Įkrovimo būklės rodymas	514
6.3	Akumulatoriaus šviesos diodai	514
7	Vejapjovės surinkimas	514
7.1	Valdymo rankenos atlenkimas ir sulenkimas	514
8	Akumulatoriaus įdėjimas ir išėmimas	516
8.1	Akumulatoriaus įdėjimas	516
8.2	Akumulatoriaus išėmimas	516
9	Apsauginio rakto įkišimas ir ištraukimas	517
9.1	Apsauginio rakto įkišimas	517

9.2	Apsauginio rakto ištraukimas	517
10	Vejapjovės įjungimas ir išjungimas	517
10.1	Peilio įjungimas ir išjungimas	517
10.2	Važiavimo pavaros įjungimas ir išjungimas	517
11	Vejapjovės ir akumulatoriaus tikrinimas	518
11.1	Valdymo elementų patikra	518
11.2	Peilio patikra	519
11.3	Akumuliatorių patikrinti	519
12	Darbas vejapjove	520
12.1	Vejapjovės laikymas ir valdymas	520
12.2	Pjovimo aukščio nustatymas	520
12.3	Taupyimo režimo įjungimas	520
12.4	Mulčiavimas	521
13	Po darbo	521
13.1	Baigus dirbti	521
14	Pernešimas	522
14.1	Vejapjovės gabenimas	522
14.2	Akumulatoriaus gabenimas	522
15	sandėliuojate	522
15.1	Vejapjovės laikymas	522
15.2	Akumulatoriaus laikymas	522
16	Valymas	523
16.1	Vejapjovės pastatymas	523
16.2	Vejapjovės valymas	523
16.3	Akumulatoriaus valymas	523
17	Priežiūra	523
17.1	Peilio išmontavimas ir įmontavimas	523
17.2	Peilio galandimas ir balansavimas	524
18	Remontas	525
18.1	Vejapjovės ir akumulatoriaus remontas	525
19	Gedimų šalinimas	526

STIHL

Ši naudojimo instrukcijos autorinės teisės yra saugomos. Visos teisės saugomos, ypač dauginimo, vertimo ir apdoravimo su elektroninėmis sistemomis teisės.

19.1 Vejapjovės arba akumulatoriaus gedimų šalinimas.....	526
20 Techniniai daviniai	529
20.1 Vejapjovė STIHL RMA 2.2 RPV, RMA 2.2 RV	529
20.2 Peilis	529
20.3 Akumulatorius STIHL AP	529
20.4 Garso ir vibracijos vertės.....	529
20.5 REACH	530
21 Atsarginės dalys ir priedai	530
21.1 Atsarginės dalys ir priedai.....	530
21.2 Svarbios atsarginės dalys.....	530
22 Utilizavimas	530
22.1 Vejapjovės ir akumulatoriaus utilizavimas.....	530
23 ES- atitikties sertifikatas	530
23.1 Vejapjovė STIHL RMA 2.2 RPV, RMA 2.2 RV	530
24 Saugos nuorodos naudojantis vejapjove	531
24.1 Įvadas	531
24.2 Pabandymas.....	531
24.3 Paruošiamosios priemonės	531
24.4 Naudojimas.....	531
24.5 Techninė priežiūra ir laikymas.....	532

1 Pratarė


Mielos pirkėjos, mieli pirkėjai,

džiaugiamės, kad pasirinkote STIHL. Mes kuriame ir gaminame aukščiausios kokybės gaminius, kurie atitinka mūsų klientų poreikius. Taip atsiranda net kraštutinėms sąlygomis labai patikimi gaminiai.

STIHL taip pat labai svarbi aukšta klientų aptarnavimo kokybė. Mūsų specializuotos prekybos vietos garantuoja kompetentingas konsultacijas ir mokymus bei visapusišką techninę pagalbą.

STIHL aiškiai pasisako už tvarų ir atsakingą požiūrį į gamtą. Ši naudojimo instrukcija padės Jums ilgą STIHL įrenginio tarnavimo laikotarpį naudoti jį saugiai ir saugant aplinką.

Dėkojame už Jūsų pasitikėjimą ir linkime, kad STIHL gaminys Jus džiugintų.



Dr. Nikolas Stihl

Svarbu! PRIEŠ NAUDOJANT PERSKAITYTI IR IŠSAUGOTI.

2 Apie šią naudojimo instrukciją

2.1 Galiojantys dokumentai

Ši naudojimo instrukcija yra originali gamintojo naudojimo instrukcija pagal EG Direktyvą 2006/42/EC.

Galioja vietiniai saugos nurodymai.

- Be šios naudojimo instrukcijos, turi būti perskaityti, įsisavinti ir palikti saugoti šie dokumentai:

- saugos nuorodos dėl akumulatoriaus STIHL AP,
- įkroviklių STIHL AL 101, 300, 500 naudojimo instrukcija,
- saugos informacija apie STIHL akumulatorius ir gaminius, kuriuose yra akumulatoriai:
www.stihl.com/safety-data-sheets

2.2 Perspėjimų tekste žymėjimas

⚠ PAVOJUS

Nuoroda apie pavojus, kurie sukelia sunkius sužeidimus ar mirtį.

- ▶ Išvardintos priemonės gali padėti išvengti sunkių sužeidimų ar mirties atvejų.

⚠ ISPEJIMAS

Nuoroda apie pavojus, kurie gali sukelti sunkius ar mirtinus sužeidimus.

- ▶ Išvardintos priemonės gali padėti išvengti sunkių sužeidimų ar mirties atvejų.

PRANESIMAS

Nuroda apie galimus pavojus, kurie gali padaryti turtinę žalą.

- ▶ Išvardintos priemonės gali padėti išvengti turtinės žalos.

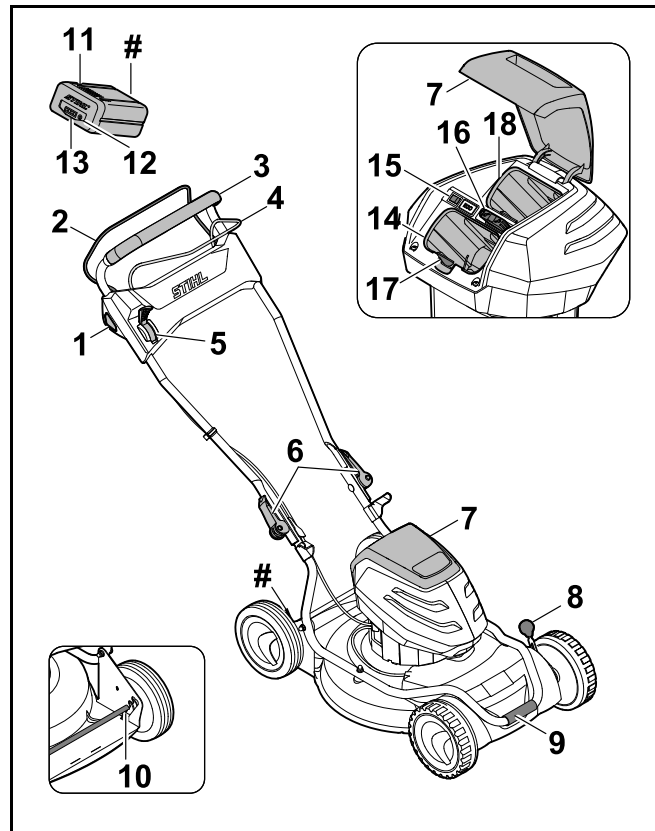
2.3 Simboliai tekste



Šis simbolis nukreipia į skyrių šioje naudojimo instrukcijoje.

3 Apžvalga

3.1 Vejapjovė ir akumulatorius



1 Blokavimo mygtukas

Blokavimo mygtukas įjungia ir išjungia kartu su pjovimo režimo jungimo rankena peilį.

2 Pjovimo režimo jungimo rankena

Pjovimo režimo jungimo rankena įjungia ir išjungia kartu su blokavimo mygtuku peilį.

3 Valdymo rankena

Valdymo rankena skirta vejamajam laikyti, valdyti ir gabenti.

4 Važiavimo pavaros jungimo rankena

Važiavimo pavaros jungimo rankena įjungia ir išjungia važiavimo pavarą.

5 Svirtis

Svirtis skirta važiavimo pavaros greičiui nustatyti.

6 Greitojo įtempimo įtaisas

Greitojo įtempimo įtaisas prispaudžia valdymo rankenos viršutinę dalį prie jos apatinės dalies ir padeda lenkti valdymo rankeną.

7 Atlenkiamasis dangtis

Atlenkiamasis dangtis uždengia akumuliatorių, ECO jungiklį bei apsauginį raktą ir saugo nuo nešvarumų.

8 Svirtis

Svirtis skirta pjovimo aukščiui nustatyti priekiniuose ratuose.

9 Gabenimo rankena

Gabenimo rankena skirta vejamajam laikyti, valdyti ir gabenti.

10 Galinė ašis

Galinė ašis skirta pjovimo aukščiui nustatyti galiniuose ratuose.

11 Akumulatorius

Akumulatorius tiekia energiją vejamajam.

12 Mygtukas

Mygtukas suaktyvina akumuliatoriaus šviesos diodus.

13 Šviesos diodai

Šviesos diodai rodo akumuliatoriaus įkrovimo būklę ir gedimus.

14 Akumuliatoriaus skyrius

Į akumuliatoriaus skyrių talpinamas akumulatorius.

15 ECO jungiklis

ECO jungiklis įjungia ir išjungia ECO režimą.

16 Apsauginis raktas

Apsauginis raktas aktyvina vejamąjį.

17 Fiksavimo svirtis

Fiksavimo svirtis laiko akumuliatorių akumuliatoriaus skyriuje.

RMA 2 RPV:**18 Akumuliatoriaus skyrius**

Išimkite antrąjį akumuliatorių iš akumuliatoriaus skyriaus.

RMA 2 RV:**18 Gabenimo skyrius**

Gabenimo skyrius skirtas atsarginiam akumuliatoriui.

Specifikacijų lentelė su įrenginio numeriu**3.2 Simboliai**

Galimai ant vejamajam ir akumuliatoriaus esantys simboliai ir jų paaiškinimai:



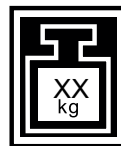
Šis simbolis simbolizuoja apsauginį raktą.



Šis simbolis simbolizuoja raktą spynelę.



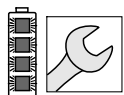
Šis simbolis simbolizuoja ECO jungiklį.



Šiuo simboliu nurodomas vejamajam svoris be akumuliatoriaus.



1 šviesos diodas šviečia raudonai. Akumulatorius pernelyg įkaitęs arba per šaltas.



4 šviesos diodai mirksi raudonai.
Akumuliatoriaus gedimas.



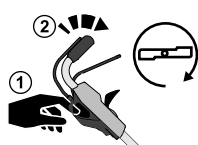
LWA Garantuotasis garso galios lygis pagal direktyvą 2000/14/EC, nurodytas dB(A) siekiant suteikti galimybę palyginti gaminių garso emisijas.



Greta simbolio rodoma akumuliatoriaus energija, remiantis elementų gamintojo specifikacijomis. Naudojant įrenginį galimos naudoti energijos yra mažiau.



Gaminio negalima utilizuoti kartu su buitineis atliekomis.



Peilį įjunkite ir išjunkite.



Nustatykite važiavimo greitį.



Šioje padėtyje veļapjovė važiuoja didžiausiu greičiu.



Šioje padėtyje veļapjovė važiuoja mažiausiu greičiu.

4 Saugumo nurodymai

4.1 Įspėjamieji simboliai

Ant veļapjovės arba ant akumuliatoriaus esantys įspėjamieji simboliai ir jų paaiškinimai:



Laikykitės saugos nurodymų ir vadovaukitės jose pateiktomis priemonėmis.



Perskaitykite ir įsigilinkite į naudojimo instrukciją, jos neišmeskite.



Saugokitės sviedžiamų objektų: laikykitės atstumo ir neleiskite būti arti pašaliniais asmenims.



Nelieskite besisukančio peilio.



Išimkite akumuliatorių, kai daromos pertraukos dirbant, kai įrenginys gabenamas, laikomas nenaudojant, atliekama jo techninė priežiūra ar jis taisomas.



Ištraukite apsauginį raktą, kai daromos pertraukos dirbant, kai įrenginys gabenamas, laikomas nenaudojant, atliekama jo techninė priežiūra ar jis taisomas.



Laikykitės saugaus atstumo.



Saugokite akumuliatorių nuo karščio ir ugnies.



Nenardinkite akumuliatoriaus į skysčius.



Laikykitės leidžiamojo akumulatoriaus temperatūros diapazono.

4.2 Naudojimas pagal paskirtį

Vejapjovė STIHL RMA 2 RPV arba RMA 2 RV skirta sausai žolei mulčiuoti.

Vejapjovės negalima naudoti, kai lyja.

Akumulatorius STIHL AP tiekia energiją vejapjovei.

⚠ ISPEJIMAS

- Ne STIHL aprobuoti vejapjovių akumulatoriai gali sukelti gaisrus ir sprogamus. Gali būti sunkiai sužeisti arba žūti asmenys, taip pat gali būti padaryta materialinė žala.
 - ▶ Vejapjovę naudokite su STIHL AP akumulatoriumi.
- Jei vejapjovė arba akumulatorius naudojami ne pagal paskirtį, gali būti sunkiai sužeisti arba žūti asmenys, taip pat gali būti padaryta materialinė žala.
 - ▶ Naudokite vejapjovę ir akumuliatorių taip, kaip nurodyta šioje naudojimo instrukcijoje.

4.3 Naudotojui taikomi reikalavimai

⚠ ISPEJIMAS

- Neinstrukuoti naudotojai gali neatpažinti ir neįvertinti vejapjovės ir akumulatoriaus keliamo pavojaus. Naudotojas ar kiti asmenys gali būti sunkiai sužeisti ar žūti.



- ▶ Perskaitykite ir įsigilinkite į naudojimo instrukciją, jos neišmeskite.

- ▶ Jei vejapjovė arba akumulatorius perduodami kitam asmeniui, turi būti perduodama ir naudojimo instrukcija.

- ▶ Įsitinkite, kad naudotojas atitinka toliau pateiktus reikalavimus.
 - Naudotojas pailsėjęs.
 - Naudotojo fiziniai, jutiminiai ir psichiniai gebėjimai pakankami, kad galėtų valdyti vejapjovę ir akumuliatorių bei dirbti su jais. Jei naudotojo fiziniai, jutiminiai arba psichiniai gebėjimai riboti, naudotojas juo gali dirbti tik prižiūrimas ar instrukuotas už jį atsakingo asmens.
 - Naudotojas sugeba atpažinti ir įvertinti vejapjovės ir akumulatoriaus keliamą pavojų.
 - Naudotojas supranta, kad yra atsakingas už nelaimingus atsitikimus ir žalą.
 - Naudotojas yra pilnametis arba turi nacionalinius teisės aktus atitinkantį profesinį pasirengimą.
 - Naudotojas instrukuotas STIHL prekybos atstovo arba specialisto, prieš jam pradėdamas dirbti vejapjove pirmą kartą.
 - Naudotojas nėra veikiamas alkoholio, vaistų arba narkotikų.
- ▶ Iškilus neaiškumams, kreipkitės į STIHL prekybos atstovą.

4.4 Apranga ir įranga

⚠ ISPEJIMAS

- Dirbant įvairūs objektai gali būti dideliu greičiu išsviedžiami į orą. Naudotojas gali būti sužeistas.
 - ▶ Dėvėkite ilgas kelnes iš atsparios medžiagos.
- Dirbant gali sukilti dulkės. Įkvėptos dulkės gali pakenkti sveikatai ir sukelti alergines reakcijas.
 - ▶ Kylant dulкėms reikia dėvėti nuo dulkių apsaugančią kaukę.
- Netinkama apranga gali įsipainioti į medžius, krūmus ir vejapjovę. Netinkamai apsirengęs naudotojas gali būti sunkiai sužeistas.
 - ▶ Vilkėkite priglundančius drabužius.
 - ▶ Nedėvėkite šalių ir nusiimkite papuošalus.
- Valydamas, gabendamas vejapjovę ar atlikdamas jos techninę priežiūrą naudotojas gali paliesti peilį. Naudotojas gali būti sužeistas.
 - ▶ Mūvėkite darbinės pirštines iš atsparios medžiagos.
- Avėdamas netinkamą avalynę naudotojas gali paslysti. Naudotojas gali būti sužeistas.
 - ▶ Avėkite patvarią, uždara avalynę, turinčią padus su protektorais.
- Galandant peilį gali kristi į šalis smulkios dalelės. Naudotojas gali būti sužeistas.
 - ▶ Naudokite gerai priglundančius apsauginius akinius. Tinkami apsauginiai akiniai yra patikrinti pagal standartą EN 166 arba nacionalines nuostatas, prekyboje jie būna atitinkamai pažymėti.
 - ▶ Mūvėkite darbinės pirštines iš atsparios medžiagos.

4.5 Darbo vieta ir aplinka

4.5.1 Vejapjovė

⚠ ISPEJIMAS

- Pašaliniai asmenys, vaikai ir gyvūnai gali neatpažinti ir neįvertinti vejapjovės ir į orą svaidomų objektų keliamo pavojaus. Pašaliniai asmenys, vaikai ir gyvūnai gali būti sunkiai sužeisti, taip pat gali būti padaryta materialinė žala.



- ▶ Pašaliniai asmenys, vaikai, ir gyvūnai negali būti arti darbo zonos.

- ▶ Reikia laikytis saugaus atstumo iki objektų.
- ▶ Nepalikite vejapjovės be priežiūros.
- ▶ Pasirūpinkite, kad vaikai negalėtų žaisti su vejapjove.
- Vejapjovė neapsaugota nuo vandens. Jei dirbate lyjant arba drėgnoje aplinkoje, galimas elektros smūgis. Naudotojas gali susižeisti, o vejapjovė gali būti pažeista.
 - ▶ Nedirbkite lyjant ir drėgnoje aplinkoje.
 - ▶ Nepjaukite šlapios žolės.
- Elektrinės konstrukcinės vejapjovės dalys gali sukelti kibirkštis. Degioje ir sprogioje aplinkoje kibirkštys gali sukelti gaisrą ir sproгимą. Gali būti sunkiai sužeisti arba žūti asmenys, taip pat gali būti padaryta materialinė žala.
 - ▶ Nedirbkite degioje ir sprogioje aplinkoje.

4.5.2 Akumulatorius

⚠ ISPEJIMAS

- Pašaliniai asmenys, vaikai ir gyvūnai gali neatpažinti ir neįvertinti akumulatoriaus keliamo pavojaus. Gali būti sunkiai sužeisti pašaliniai asmenys, vaikai ir gyvūnai.
 - ▶ Pašaliniai asmenys, vaikai, ir gyvūnai turi būti atokiau nuo darbo zonos.
 - ▶ Nepalikite akumulatoriaus be priežiūros.

- ▶ Pasirūpinkite, kad vaikai negalėtų žaisti su akumuliatoriumi.
- Akumuliatorius nėra apsaugotas nuo viso aplinkos poveikio. Veikiamas tam tikro aplinkos poveikio akumuliatorius gali užsidegti arba sprogti. Gali būti sunkiai sužeisti asmenys ir padaryta materialinė žala.



- ▶ Saugokite akumuliatorių nuo karščio ir ugnies.
- ▶ Nemeskite akumuliatoriaus į ugnį.



- ▶ Akumuliatorių įdėkite ir laikykite nuo - 10 °C iki + 50 °C temperatūroje.



- ▶ Nemerkite akumuliatoriaus į skysčius.

- ▶ Laikykite akumuliatorių toliau nuo metalinių daiktų.
- ▶ Saugokite akumuliatorių nuo aukšto slėgio.
- ▶ Saugokite akumuliatorių nuo mikrobangų.
- ▶ Saugokite akumuliatorių nuo cheminių medžiagų ir druskų.

4.6 Saugi būklė

4.6.1 Vejapjovė

Vejapjovė saugi eksploatuoti, jei atitinka toliau pateiktus reikalavimus.

- Vejapjovė nepažeista.
- Vejapjovė švari ir sausa.
- Veikia valdymo elementai, jie nepakeisti.
- Peilis tinkamai primontuotas.
- Primontuoti originalūs STIHL priedai, skirti šiai vejapjovei.
- Priedai tinkamai primontuoti.


▲ ISPEJIMAS

- Jei yra nesaugi eksploatuoti būklė, konstrukcinės dalys ir saugos įtaisai gali tinkamai neveikti. Gali būti sunkiai sužeisti arba žūti asmenys.
 - ▶ Dirbkite naudodami nepažeistą vejapjovę.
 - ▶ Nešvarią arba šlapią vejapjovę nuvalykite ir palikite išdžiūti.
 - ▶ Nemodifikuokite vejapjovės.
 - ▶ Jei neveikia valdymo elementai, nedirbkite vejapjove.
 - ▶ Montuokite originalius STIHL priedus, skirtus šiai vejapjovei.
 - ▶ Primontuokite peilį taip, kaip nurodyta šioje naudojimo instrukcijoje.
 - ▶ Primontuokite priedus taip, kaip nurodyta šioje naudojimo instrukcijoje arba priedų naudojimo instrukcijoje.
 - ▶ Nekiškite jokių objektų į vejapjovės angas.
 - ▶ Rakto spynelės kontaktų niekada nejunkite prie metalinių daiktų ir nesunkite trumpuoju jungimu.
 - ▶ Pakeiskite nusitrynusius arba pažeistus nurodomuosius užrašus.
 - ▶ Iškilus neaiškumams, kreipkitės į STIHL prekybos atstovą.

4.6.2 Peilis

Peilis saugus eksploatuoti, jei atitinka toliau pateiktus reikalavimus.

- Peilis ir tvirtinamos dalys nepažeistos.
- Peilis nepakeitęs formos.
- Peilis tinkamai primontuotas.
- Peilis tinkamai išgaląstas.
- Peilis be nelygumų.
- Peilis tinkamai subalansuotas.
- Ne per mažas mažiausias peilio storis ir plotis, 20.2.

- Išlaikytas galandimo kampas,  20.2.

ISPEJIMAS

- Jei peilis nėra saugus eksploatuoti, gali atsilaisvinti ir būti nusviestas peilio dalys. Gali būti sunkiai sužeisti asmenys.
 - ▶ Dirbkite su nepažeistu peiliu ir nepažeistomis tvirtinamomis dalimis.
 - ▶ Tinkamai įmontuokite peilį.
 - ▶ Tinkamai pagaląskite peilį.
 - ▶ Jei per mažas mažiausias peilio storis ar plotis, peilį pakeiskite.
 - ▶ Paveskite subalansuoti peilį STIHL prekybos atstovui.
 - ▶ Iškilus neaiškumų: kreipkitės į STIHL prekybos atstovą.

4.6.3 Akumulatorius

Akumulatorius yra saugios eksploatuoti būklės, jei atitinka šiuos reikalavimus:

- akumulatorius nepažeistas;
- akumulatorius švarus ir sausas;
- akumulatorius veikia ir nebuvo keistas.

ISPEJIMAS

- Jei akumulatorius nėra saugios eksploatuoti būklės, jis negali veikti saugiai. Gali būti sunkiai sužeisti asmenys.
 - ▶ Dirbkite su nepažeistu ir tinkamai veikiančiu akumulatoriumi.
 - ▶ Nekraukite pažeisto ar sugedusio akumulatoriaus.
 - ▶ Nešvarų arba šlapią akumuliatorių nuvalykite ir palikite išdžiūti.
 - ▶ Nekeiskite akumulatoriaus.
 - ▶ Nekiškite į akumulatoriaus kiaurymes daiktų.
 - ▶ Akumulatoriaus elektros kontaktų niekada nejunkite prie metalinių daiktų ir saugokitės trumpojo jungimo.
 - ▶ Neatidarinėkite akumulatoriaus.

- ▶ Pakeiskite nusitrynusius arba pažeistus nurodomuosius užrašus.
- Iš pažeisto akumulatoriaus gali išbėgti skysčio. Patekęs ant odos arba į akis skystis gali dirginti.
 - ▶ Venkite sąlyčio su skysčiu.
 - ▶ Jam patekus ant odos, šias odos vietas plaukite dideliu kiekiu vandens ir muilu.
 - ▶ Elektrolitui patekus į akis, bent 15 minučių skalaukite akis dideliu kiekiu vandens ir kreipkitės į gydytoją.
- Pažeistas arba sugedęs akumulatorius gali skleisti neįprastą kvapą, iš jo gali veržtis dūmai arba ugnis. Gali būti sunkiai sužeisti arba žūti asmenys, taip pat gali būti padaryta materialinė žala.
 - ▶ Jei akumulatorius skleidžia neįprastą kvapą, arba iš jo veržiasi dūmai, jo nenaudokite ir saugokite nuo degių medžiagų.
 - ▶ Akumulatoriui užsidegus pabandykite gesinti akumuliatorių gesintuvu ar vandeniu.

4.7 Dirbant

ISPEJIMAS

- Tam tikromis aplinkybėmis naudotojas nebegali susikoncentravęs dirbti. Naudotojas gali užkliūti, nugriūti ir sunkiai susižeisti.
 - ▶ Dirbkite ramiai ir apdairiai.
 - ▶ Jei apšvietimo ir matomumo sąlygos prastos, nedirbkite vejąplove.
 - ▶ Vejąplovė skirta valdyti vienam asmeniui.
 - ▶ Venkite kliūčių.
 - ▶ Neapverskite vejąplovės.
 - ▶ Dirbkite stovėdami ant žemės ir išlaikykite pusiausvyrą.
 - ▶ Pasireiškus nuovargio požymiams, pasidarykite pertrauką.
 - ▶ Pjaudami žolę nuokalnėse, pjaukite skersai šlaito.
 - ▶ Nepjaukite žolės stačiose nuokalnėse.

- Naudotojas gali įsipjauti į besisukančią peilį. Naudotojas gali būti sunkiai sužeistas.



- ▶ Nelieskite besisukančio peilio.
- ▶ Jei peilis užsiblokavo dėl į jį patekusio daikto, išjunkite vejaplovę, ištraukite apsauginį raktą ir išimkite akumuliatorių. Tik tada išimkite tą daiktą.
- Jei dirbama nenaudojant važiavimo pavaros, važiavimo pavarą galite netyčia įjungti, tada vejaplovė pradės judėti. Gali būti sunkiai sužeisti asmenys ir padaryta materialinė žala.
 - ▶ Važiavimo pavaros jungimo rankeną judinkite tik tada, kai reikia įjungti važiavimo pavarą.
- Jei vejaplovė dirbant pasikeičia ir pradeda neįprastai veikti, vejaplovę gali būti nebesaugu eksploatuoti. Gali būti sunkiai sužeisti asmenys ir padaryta materialinė žala.
 - ▶ Nutraukite darbus, ištraukite apsauginį raktą, išimkite akumuliatorių ir kreipkitės į STIHL prekybos atstovą.
- Dirbant vejaplovė gali vibruoti.
 - ▶ Mūvėkite pirštines.
 - ▶ Darykite pertraukas.
 - ▶ Atsiradus kraujotakos sutrikimo požymių, kreipkitės į gydytoją.
- Jei dirbant peilis kliudo pašalinį daiktą, jis arba jo dalys gali būti sugadintos arba dideliu greičiu išsviesti į orą. Gali būti sužeisti asmenys ir padaryta materialinė žala.
 - ▶ Pašalinkite pašalinius objektus iš darbo zonos.
- Atleidus pjovimo režimo jungimo rankeną, peilis dar kurį laiką sukasi. Gali būti sunkiai sužeisti asmenys.
 - ▶ Palaukite, kol peilis nustos sukstis.
- Besisukančiam peiliui kliudžius kietą objektą, gali kilti kibirkščių. Degioje aplinkoje kibirkštys gali sukelti gaisrą. Gali būti sunkiai sužeisti arba žūti asmenys, taip pat gali būti padaryta materialinė žala.
 - ▶ Nedirbkite degioje aplinkoje.

⚠ PAVOJUS

- Jei dirbama aplinkoje, kurioje yra elektros laidų, peilis gali kliudyti elektros laidus ir juos pažeisti. Naudotojas gali būti sunkiai sužeistas ar žūti.
 - ▶ Nedirbkite aplinkoje, kurioje yra elektros laidų.
- Dirbant per perkūniją, naudotoją gali nutrenkti žaibas. Naudotojas gali būti sunkiai sužeistas ar žūti.
 - ▶ Griaudėjant perkūnijai, nedirbkite.

4.8 Pemešimas

4.8.1 Vejaplovė

⚠ ISPEJIMAS

- Gabenama vejaplovė gali apvirsti arba judėti. Gali būti sužeisti asmenys ir padaryta materialinė žala.



- ▶ Ištraukite apsauginį raktą.



- ▶ Išimkite akumuliatorių.

- ▶ Įtvirtinkite vejaplovę įtempiamaisiais diržais, dirželiais arba tinklu, kad neapvirstų ir negalėtų pajudėti.
- Jei gabenama išjungus važiavimo pavarą, bet neišėmus apsauginio rakto ir akumuliatoriaus, gali netyčia įsijungti važiavimo pavarą, tada vejaplovė pradės judėti. Gali būti sunkiai sužeisti asmenys ir padaryta materialinė žala.



- ▶ Ištraukite apsauginį raktą.



- ▶ Išimkite akumuliatorių.

4.8.2 Akumulatorius

⚠ ISPEJIMAS

- Akumulatorius nėra apsaugotas nuo visų aplinkos poveikių. Jeigu akumulatorius bus veikiamas tam tikrų aplinkos sąlygų, akumulatorius gali būti pažeistas ir gali būti padaryta turtinė žala.
 - ▶ Pažeisto akumulatoriaus nepervežinėti.
 - ▶ Akumuliatorių laikyti elektrai nelaidžioje pakuotėje.
- Pervežimo metu akumulatorius gali apvirsti arba judėti. Asmenys gali būti sunkiai sužeisti ir gali būti padaryta turtinė žala.
 - ▶ Supakuokite akumuliatorių taip, kad jis negalėtų judėti pakuotėje arba transportavimo dėkle.
 - ▶ Pakuotę pritvirtinti taip, kad ji negalėtų judėti.

4.9 sandėliuojate

4.9.1 Vejapjovė

⚠ ISPEJIMAS

- Vaikai gali neatpažinti ir neįvertinti vejapjovės keliamo pavojaus. Vaikai gali sunkiai susižeisti.



- ▶ Ištraukite apsauginį raktą.



- ▶ Išimkite akumuliatorių.

- ▶ Vejapjovę laikykite vaikams nepasiekiamoje vietoje.

- Vejapjovės elektros kontaktai ir metalinės konstrukcinės dalys gali rūdyti dėl drėgmės. Vejapjovė gali būti pažeista.



- ▶ Ištraukite apsauginį raktą.



- ▶ Išimkite akumuliatorių.

- ▶ Laikykite vejapjovę švarioje ir sausoje vietoje.

- Jei laikoma išjungus važiavimo pavarą, bet neišėmus apsauginio rakto ir akumulatoriaus, gali netyčia įsijungti peilis arba važiavimo pavara, tada vejapjovė pradės veikti. Gali būti sunkiai sužeisti asmenys ir padaryta materialinė žala.



- ▶ Ištraukite apsauginį raktą.



- ▶ Išimkite akumuliatorių.

4.9.2 Akumulatorius

⚠ ISPEJIMAS

- Vaikai gali neatpažinti ir neįvertinti akumulatoriaus keliamo pavojaus. Vaikai gali sunkiai susižeisti.
 - ▶ Akumuliatorių laikykite vaikams nepasiekiamoje vietoje.
- Akumulatorius nėra apsaugotas nuo viso aplinkos poveikio. Veikiamas tam tikro aplinkos poveikio akumulatorius gali būti pažeistas.
 - ▶ Laikykite akumuliatorių švarioje ir sausoje vietoje.
 - ▶ Laikykite akumuliatorių uždaroje patalpoje.

- ▶ Laikykite akumuliatorių atskirai nuo vejapjovės ir įkroviklio.
- ▶ Laikykite akumuliatorių elektrai nelaidžioje pakuotėje.
- ▶ Akumuliatorių laikykite nuo –10 °C iki +50 °C temperatūroje.

4.10 Valymas, techninė priežiūra ir remontas

⚠ ISPEJIMAS

- Jei valoma, atliekami techninės priežiūros darbai ar remontuojama išjungus važiavimo pavara, bet neišėmus apsauginio raktų ir akumuliatoriaus, peilis gali netyčia įsijungti. Gali būti sunkiai sužeisti asmenys ir padaryta materialinė žala.



- ▶ Ištraukite apsauginį raktą.



- ▶ Išimkite akumuliatorių.

- Jei valoma, atliekami techninės priežiūros darbai ar remontuojama išjungus važiavimo pavara, bet neišėmus apsauginio raktų ir akumuliatoriaus, gali netyčia įsijungti važiavimo pavara, tada vejapjovė pradės judėti. Gali būti sunkiai sužeisti asmenys ir padaryta materialinė žala.



- ▶ Ištraukite apsauginį raktą.













- ▶ Išimkite akumuliatorių.

- Stiprūs plovikliai, valant naudojama vandens srovė arba smailūs daiktai gali pažeisti vejapjovę, peilį ir akumuliatorių. Netinkamai valant vejapjovę, peilį ir akumuliatorių, gali tinkamai neveikti jo konstrukcinės dalys ir saugos įtaisai. Gali būti sunkiai sužeisti asmenys.
 - ▶ Valykite vejapjovę, peilį ir akumuliatorių, kaip nurodyta šioje naudojimo instrukcijoje.
- Netinkamai atliekant techninę priežiūrą ar remontuojant vejapjovę, peilį arba akumuliatorių, gali tinkamai neveikti jo konstrukcinės dalys ir saugos įtaisai. Gali būti sunkiai sužeisti arba žūti asmenys.
 - ▶ Patys neatlikite techninės priežiūros ir neremontuokite vejapjovės ir akumuliatoriaus.
 - ▶ Jei reikia atlikti vejapjovės ar akumuliatoriaus techninę priežiūrą ar remontuoti, kreipkitės į STIHL prekybos atstovą.
 - ▶ Peilio techninę priežiūrą atlikite, kaip nurodyta šioje naudojimo instrukcijoje.
- Peilį valydami, atlikdami techninę priežiūrą arba remontuodami, galite įsijauti į aštrias briaunas. Naudotojas gali būti sužeistas.
 - ▶ Mūvėkite darbinės pirštines iš atsparios medžiagos.
- Galandamas peilis neturi įkaisti. Naudotojas gali nusideginti.
 - ▶ Palaukite, kol peilis atvės.
 - ▶ Mūvėkite darbinės pirštines iš atsparios medžiagos.

5 Vejapjovės paruošimas naudoti

5.1 Vejapjovės paruošimas naudoti

Kaskart prieš pradėdant dirbti reikia atlikti toliau pateiktus veiksmus.

- ▶ Įsitikinkite, kad šios konstrukcinės dalys saugios eksploatuoti:
 - Vejapjovė,  4.6.1;
 - Peilis,  4.6.2.
 - Akumuliatorius,  4.6.3.
- ▶ Patikrinkite akumuliatorių,  11.3.
- ▶ Visiškai įkraukite akumuliatorių,  6.1.
- ▶ Nuvalykite vejapjovę,  16.2.
- ▶ Patikrinkite peilį,  11.2.
- ▶ Valdymo rankenos užlenkimas,  7.1.1
- ▶ Nustatykite pjovimo aukštį,  12.2.
- ▶ Patikrinkite valdymo elementus,  11.1.
 - ▶ Jei tikrinant valdymo elementus valdymo bloke raudonai mirksi 3 šviesos diodai, ištraukite apsauginį raktą, išimkite akumuliatorių ir kreipkitės į STIHL prekybos atstovą. Vejapjovėje įvyko triktis.
- ▶ Jei neišeina atlikti šių veiksmų, nenaudokite vejapjovės ir kreipkitės į STIHL prekybos atstovą.

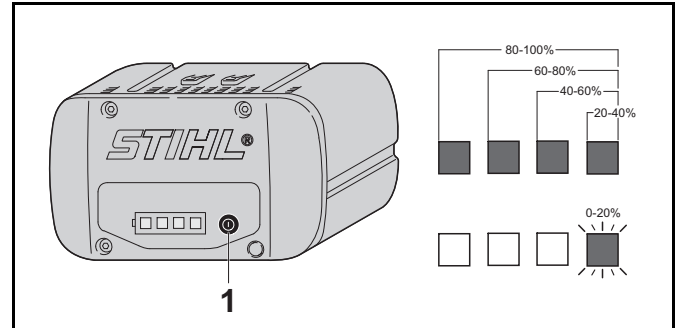
6 Akumuliatoriaus įkrovimas ir diodai

6.1 Akumuliatoriaus įkrovimas

Įkrovimo trukmė priklauso nuo įvairių veiksnių, pvz.: akumuliatoriaus ar aplinkos temperatūros. Faktinis įkrovimo laikas gali skirtis nuo nurodytos įkrovimo trukmės. Įkrovimo trukmė yra nurodyta www.stihl.com/charging-times.

- ▶ Akumuliatorių įkrauti taip, kaip aprašyta įkroviklių STIHL AL 101, 300, 500 naudojimo instrukcijoje.

6.2 Įkrovimo būklės rodymas




- ▶ Paspauskite mygtuką (1). Akumuliatoriaus šviesos diodai apie 5 sekundes dega žaliai rodydami įkrovimo būklę.
- ▶ Jei dešinysis šviesos diodas mirksi žaliai: įkraukite akumuliatorių.

6.3 Akumuliatoriaus šviesos diodai

Šviesos diodai gali rodyti akumuliatoriaus įkrovimo būklę arba gedimus. Šviesos diodai gali šviesti žaliai ar raudonai arba mirksėti.

Jeigu akumuliatoriaus šviesos diodai dega arba mirksi, rodoma įkrovimo būklė.

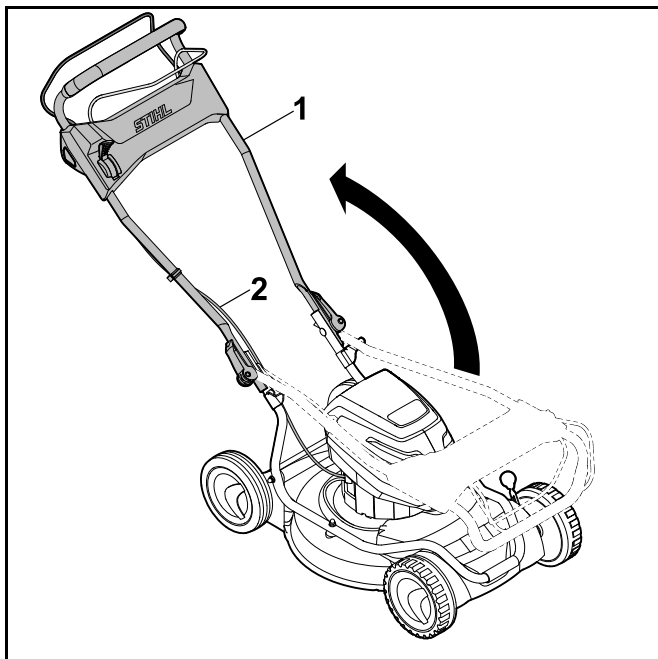
- ▶ Jeigu šviesos diodai šviečia raudonai arba mirksi: Pašalinkite gedimus,  19.1 Vejapjovėje arba akumuliatoriuje įvyko triktis.

7 Vejapjovės surinkimas

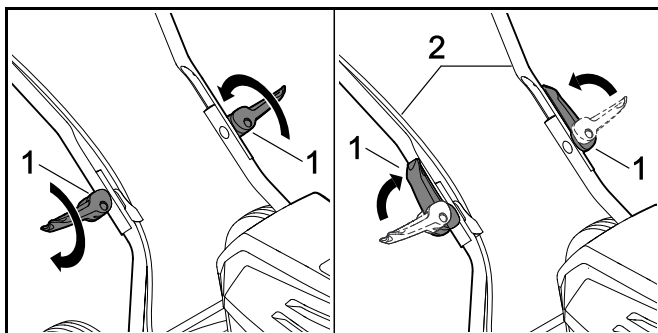
7.1 Valdymo rankenos atlenkimas ir sulenkimas

7.1.1 Valdymo rankenos užlenkimas

- ▶ Išjunkite vejapjovę, ištraukite apsauginį raktą ir išimkite akumuliatorių.
- ▶ Pastatykite vejapjovę ant lygaus paviršiaus.



- ▶ Atsargiai atlenkdami valdymo rankeną (1) įsitinkinkite, kad neprispaudėte lynų sistemų (2).



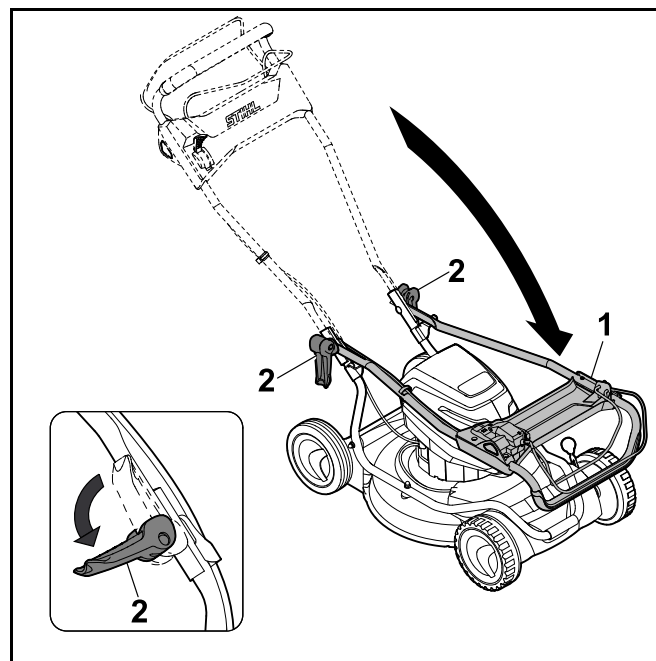
- ▶ Įsukite greitojo įtempimo įtaisus (1).

- ▶ Lenkite greitojo įtempimo įtaisą (1) valdymo rankenos (2) kryptimi.
Valdymo rankena (2) tvirtai sujungta su vejapjove ir greitojo įtempimo įtaisas (1) prigludęs prie valdymo rankenos (2).

7.1.2 Valdymo rankenos sulenkimas

Valdymo rankeną galite atlenkti, kad, gabendami ir laikydami įrenginį, sutaupytumėte vietos.

- ▶ Išjunkite vejapjovę, ištraukite apsauginį raktą ir išimkite akumuliatorių.
- ▶ Pastatykite vejapjovę ant lygaus paviršiaus.



- ▶ Viena ranka laikykite valdymo rankeną (1) ir atlenkite greitojo įtempimo įtaisą (2).
- ▶ Atlenkite į priekį valdymo rankeną (1).

8 Akumulatoriaus įdėjimas ir išėmimas

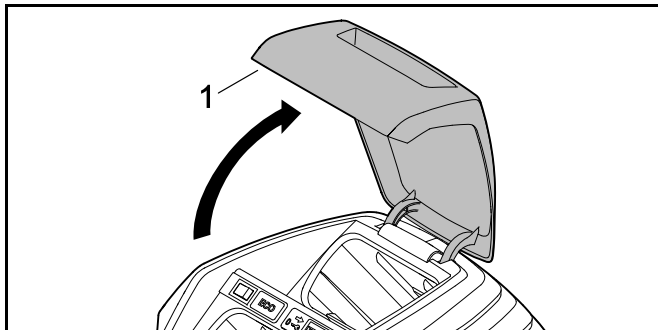
8.1 Akumulatoriaus įdėjimas

RMA 2 RPV:

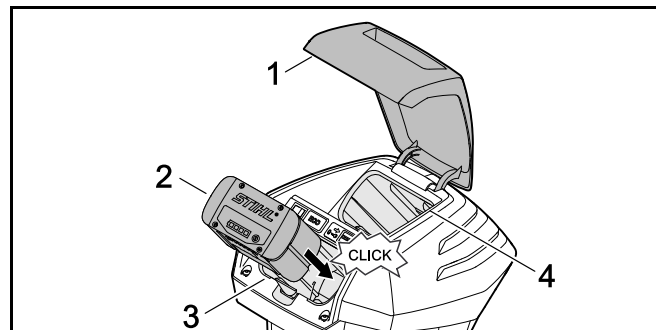
Vejaplovę RMA 2 RPV galima eksploatuoti naudojant du akumulatorius. Kai tik akumulatorius pirmajame akumulatoriaus (3) skyriuje išsikrauna, įrenginys automatiškai ima naudoti akumuliatorių, esantį antrajame akumulatoriaus skyriuje (4). Darbo metu pirmajame akumulatoriaus skyriuje (3) visuomet turi būti įdėtas akumuliatorius.

RMA 2 RV:

Vejaplovė RMA 2 RV yra su akumulatoriaus skyriumi (3) ir gabenimo skyriumi (4). Vejaplovę galima eksploatuoti tik naudojant akumuliatorių akumulatoriaus skyriuje (3). Gabenimo skyriuje (4) galite gabenti atsarginį akumuliatorių.



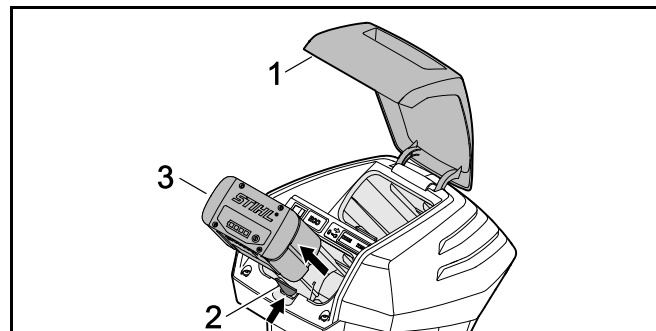
- ▶ Iki galo atidarykite ir laikykite atlenkiamąjį dangtį (1).



- ▶ Akumuliatorių (2) spauskite į akumulatoriaus skyrių (3) iki galo. Akumuliatorius (2) užsifiksuoja pasigirdus spragtelėjimui.
- ▶ Jei reikia gabenti ir antrąjį akumuliatorių, į akumulatoriaus skyrių (3) arba į gabenimo skyrių (4) įdėkite akumuliatorių. Akumuliatorius užsifiksuoja pasigirdus spragtelėjimui.
- ▶ Uždarykite atlenkiamąjį dangtį (1).

8.2 Akumulatoriaus išėmimas

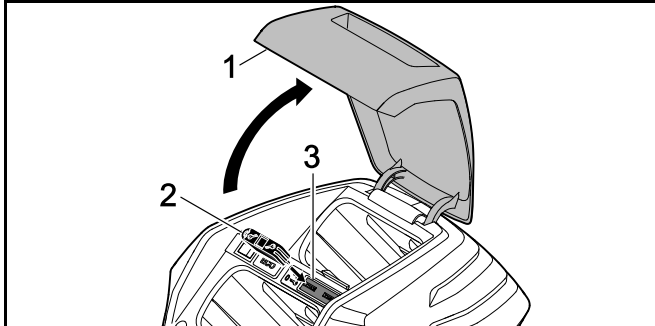
- ▶ Pastatykite vejaplovę ant lygaus paviršiaus.
- ▶ Iki galo atidarykite ir laikykite atlenkiamąjį dangtį (1).



- ▶ Paspauskite fiksavimo rankenėlę (2). Akumuliatorius (3) atskleistas.
- ▶ Išimkite akumuliatorių (3).
- ▶ Uždarykite atlenkiamąjį dangtį (1).

9 Apsauginio rakto įkišimas ir ištraukimas

9.1 Apsauginio rakto įkišimas



- ▶ Iki galo atidarykite ir laikykite atlenkiamąjį dangtį (1).
- ▶ Įkiškite apsauginį raktą (2) į rakto spynelę (3).
- ▶ Uždarykite atlenkiamąjį dangtį (1).

9.2 Apsauginio rakto ištraukimas

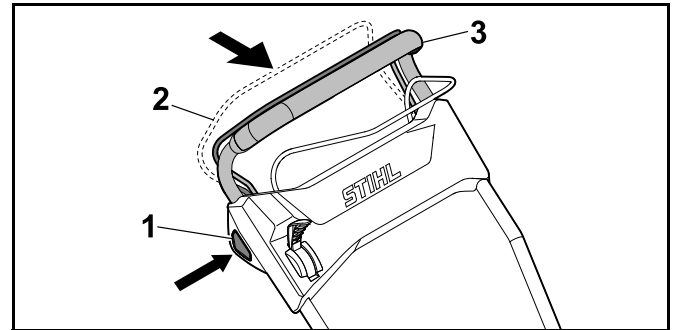
- ▶ Iki galo atidarykite ir laikykite atlenkiamąjį dangtį.
- ▶ Ištraukite apsauginį raktą.
- ▶ Uždarykite atlenkiamąjį dangtį.
- ▶ Apsauginį raktą laikykite vaikams nepasiekiamoje vietoje.

10 Vejapjovės įjungimas ir išjungimas

10.1 Peilio įjungimas ir išjungimas

10.1.1 Peilio įjungimas

- ▶ Pastatykite vejapjovę ant lygaus paviršiaus.




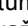

- ▶ Dešine ranka spauskite blokavimo mygtuką (1) ir laikykite nuspaudę.
- ▶ Traukite iki galo kaire ranka valdymo rankeną (3) link pjovimo režimo jungimo rankeną (2) ir taip laikykite, kad nykštys apimtų valdymo rankeną (3). Peilis sukasi.
- ▶ Atleiskite blokavimo mygtuką (1).
- ▶ Taip laikykite dešine ranka valdymo rankeną (3) ir pjovimo režimo jungimo rankeną (2), kad nykštys apimtų valdymo rankeną (3).


10.1.2 Peilio išjungimas

- ▶ Atleiskite pjovimo režimo jungimo rankeną.
- ▶ Palaukite, kol nustos sukstis peilis.
- ▶ Jei peilis ir toliau sukasi, ištraukite apsauginį raktą, išimkite akumuliatorių ir kreipkitės į STIHL prekybos atstovą. Vejapjovė sugedusi.

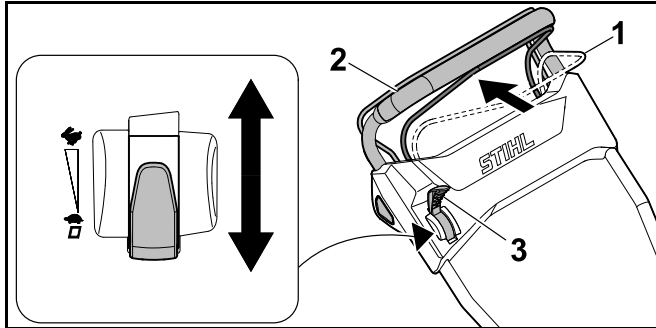
10.2 Važiavimo pavaros įjungimas ir išjungimas

10.2.1 Važiavimo pavaros įjungimas

Svirtimi galima iš anksto pasirinkti atitinkamą maksimalų greitį 5 lygiais. Pastūmus svirtį link , didžiausias galimas važiavimo greitis padidinamas; pastūmus link , važiavimo greitis sumažinamas. Padėtyje  važiavimo pavara išjungžiama.

Važiavimo pavaros jungimo rankena galima reguliuoti greitį tolygiai be pakopų nuo 2,0 km/h, kol jis pakyla iki iš anksto pasirinkto maksimalaus greičio. Kuo labiau važiavimo pavaros jungimo rankena traukiama valdymo rankenos link, tuo didesnis greitis,  20.1.

- ▶ Pastatykite vejapjovę ant lygaus paviršiaus.
- ▶ Įjunkite peilį.



- ▶ Svirtį (3) nustatykite į pageidaujamą padėtį.
- ▶ Traukite iki galo valdymo rankenos (2) link važiavimo pavaros (1) jungimo rankeną ir taip laikykite, kad nykštys apimtų valdymo rankeną (2).
Vejapjovė pajuda.

10.2.2 Važiavimo pavaros išjungimas

- ▶ Atleiskite važiavimo pavaros jungimo rankeną.
- ▶ Palaukite, kol vejapjovė sustos.
- ▶ Jei vejapjovė ir toliau juda, ištraukite apsauginį raktą, išimkite akumuliatorių ir kreipkitės į STIHL prekybos atstovą.
Vejapjovė sugedusi.

11 Vejapjovės ir akumulatoriaus tikrinimas

11.1 Valdymo elementų patikra


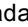
Blokavimo mygtukas ir pjovimo režimo jungimo rankena

- ▶ Ištraukite apsauginį raktą.
- ▶ Išimkite akumuliatorių.
- ▶ Paspauskite ir vėl atleiskite blokavimo mygtuką.
- ▶ Traukite iki galo valdymo rankenos link pjovimo režimo jungimo rankeną ir vėl ją atleiskite.
- ▶ Jei blokavimo mygtukas arba pjovimo režimo jungimo rankena sunkiai juda arba negrįžta į pradinę padėtį, nenaudokite vejapjovės ir kreipkitės į STIHL prekybos atstovą.
Blokavimo mygtukas arba pjovimo režimo jungimo rankena sugedusi.

Važiavimo pavaros jungimo rankena

- ▶ Ištraukite apsauginį raktą.
- ▶ Išimkite akumuliatorių.
- ▶ Traukite iki galo valdymo rankenos link važiavimo pavaros jungimo rankeną ir vėl ją atleiskite.
- ▶ Jei važiavimo pavaros jungimo rankena sunkiai juda arba negrįžta į pradinę padėtį, nenaudokite vejapjovės ir kreipkitės į STIHL prekybos atstovą.
Važiavimo pavaros jungimo rankena sugedusi.

Svirtis

- ▶ Ištraukite apsauginį raktą.
- ▶ Išimkite akumuliatorių.
- ▶ Svirtį nustatykite į , tada į  padėtį.
- ▶ Jeigu svirtis juda labai lengvai, nenaudokite vejapjovės ir kreipkitės į STIHL prekybos atstovą.
Svirtis sugedo.

Vejapjovės įjungimas


- ▶ Įkiškite apsauginį raktą.

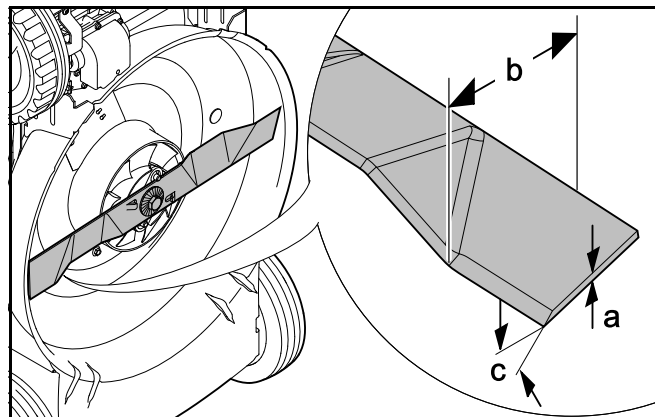
- ▶ Įdėkite akumuliatorių.
- ▶ Dešine ranka spauskite blokavimo mygtuką ir laikykite nuspaudę.
- ▶ Traukite iki galo kaire ranka valdymo rankenos link pjovimo režimo jungimo rankeną ir taip laikykite, kad nykštys apimtų valdymo rankeną. Peilis sukasi.
- ▶ Jei 3 šviesos diodai mirksi raudonai: ištraukite apsauginį raktą, išimkite akumuliatorių ir kreipkitės į STIHL prekybos atstovą. Vejapjovėje įvyko triktis.
- ▶ Atleiskite blokavimo mygtuką ir pjovimo režimo jungimo rankeną. Peilis per trumpą laiką nustos sukstis.
- ▶ Jei peilis ir toliau sukasi, ištraukite apsauginį raktą, išimkite akumuliatorių ir kreipkitės į STIHL prekybos atstovą. Vejapjovė sugedusi.



Važiavimo pavaros įjungimas

- ▶ Įkiškite apsauginį raktą.
- ▶ Įdėkite akumuliatorių.
- ▶ Traukite iki galo valdymo rankenos link važiavimo pavaros jungimo rankeną ir taip laikykite, kad nykštys apimtų valdymo rankeną. Vejapjovė pajuda.
- ▶ Atleiskite važiavimo pavaros jungimo rankeną. Vejapjovė sustoja.
- ▶ Jei vejapjovė ir toliau juda, išimkite akumuliatorių ir kreipkitės į STIHL prekybos atstovą. Vejapjovė sugedusi.

11.2 Peilio patikra

- ▶ Išjunkite vejapjovę, ištraukite apsauginį raktą ir išimkite akumuliatorių.
- ▶ Pakelkite vejapjovę,  16.1.



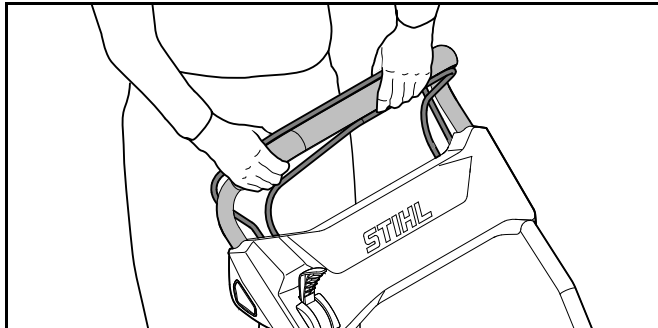
- ▶ Patikrinkite:
 - storį a,
 - plotį b,
 - galandimo kampą c.
- ▶ Jei per mažas mažiausias peilio storis ar plotis, peilį pakeiskite,  20.2.
- ▶ Jei neišlaikytas galandimo kampas, pagaląskite peilį,  20.2.
- ▶ Iškilus neaiškumų kreipkitės į STIHL prekybos atstovą.

11.3 Akumuliatorių patikrinti

- ▶ Paspausti akumulatoriaus klavišą. Diodai dega arba mirksi.
- ▶ Jeigu diodai nedega ar nemirksi: akumulatoriaus nenaudoti ir kreiptis į STIHL specializuotą pardavėją. Akumulatoriaus gedimas.

12 Darbas veļapjove

12.1 Veļapjovēs laikymas ir valdymas



- Laikykite abiem rankomis valdymo rankeną, kad nykščiai ją apimtų.

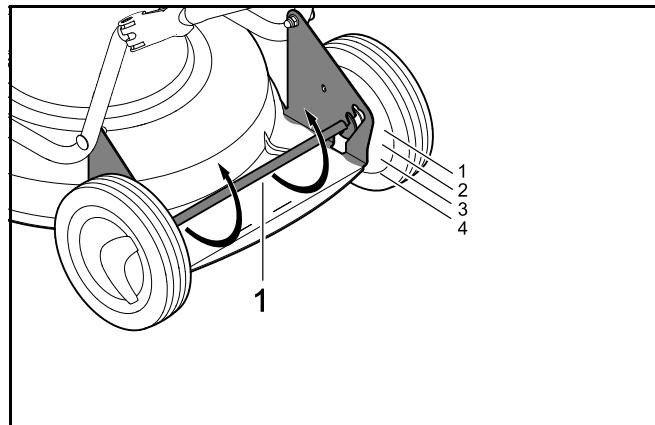
12.2 Pjovimo aukščio nustatymas

Galima nustatyti 4 skirtingus pjovimo aukščius.

- 28 mm – 1 padėtis.
- 50 mm – 2 padėtis.
- 68 mm – 3 padėtis.
- 85 mm – 4 padėtis.

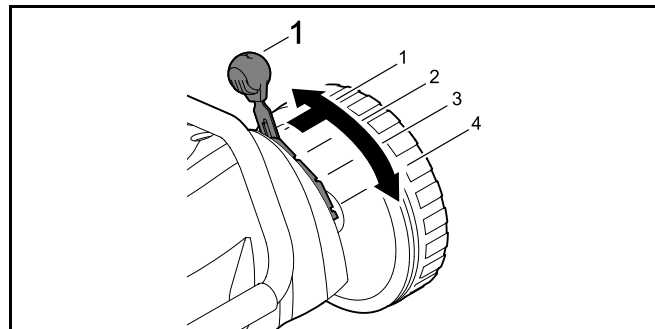
Pjovimo aukštis gale ir priekyje nustatomas atskirai. Pjovimo aukščio nustatymai priekyje ir gale turi sutapti.

Pjovimo aukščio nustatymas gale



- Galinę ašį (1) spauskite žemyn. Galinė ašis (1) atlaisvinta ir gali būti reguliuojama.
- Nustatykite galinę ašį (1) kairėje ir dešinėje į pageidaujamą padėtį.

Pjovimo aukščio priekyje nustatymas

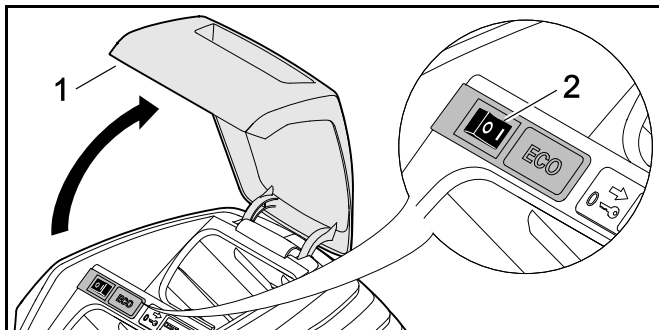


- Svirtį (1) spauskite į išorę, nustatykite į pageidaujamą padėtį ir užfiksuokite.

12.3 Taupymo režimo įjungimas

Esant įjungtam taupymo režimui, veļapjovė atpažįsta esamas darbo sąlygas ir automatiškai nustato tinkamą peilio sūkių skaičių.

Tokiu būdu prailginamas akumulatoriaus veikimo laikas.



- ▶ Iki galo atidarykite ir laikykite atlenkiamąjį dangtį (1).
- ▶ ECO jungiklį (2) nustatykite į I padėtį.
- ▶ Uždarykite atlenkiamąjį dangtį (1).

12.4 Mulčiavimas

Mulčiavimo proceso metu oro srovė nupjautą žolę nupučia į peilių sritį. Čia žolė smulkiai supjaustoma, paskui vėl išpučiama ant nupjautos vejės. Nupjauta žolė lieka ant vejės, čia ji šiek tiek apipūva ir tampa natūralia trąša. Veja bus graži ir tanki, jei ją dažnai mulčiuosite ir neleisite jai peraugti. Norint tai užtikrinti, reikia nupjauti 1/3 žolės aukščio.

Gero mulčiavimo sąlygos:

- dažnumas: pavasarį (pagrindinis augimo periodas) ne rečiau nei 2 kartus per savaitę, vasarą ir rudenį – ne rečiau nei 1 kartą per savaitę.
- Pjovimo aukštis: nupjaukite maždaug trečdalį žolės aukščio.
- Jei įmanoma, pjaukite sausą veją.
- Naudokite gerai išgalastus pjovimo peilius.
- Pasirinkite nedidelį stūmimo greitį.
- Keiskite pjovimo kryptį ir atkreipkite dėmesį į viena kitą dengiančias pjovimo atkarpas.
- Itin aukštą žolę visada pjaukite pakopomis.



- ▶ Jei dirbama įjungus važiavimo pavarą, vežkite kontroliuodami veją į priekį.
- ▶ Jei dirbama išjungus važiavimo pavarą, lėtai kontroliuodami stumkite veją į priekį.

13 Po darbo

13.1 Baigus dirbti

- ▶ Išjunkite veją, ištraukite apsauginį raktą ir išimkite akumuliatorių.
- ▶ Jei veją šlapia, nusauskite ją.
- ▶ Jei akumuliatorius šlapias, nusauskite jį.
- ▶ Nuvalykite veją.
- ▶ Nuvalykite akumuliatorių.

14 Pernešimas

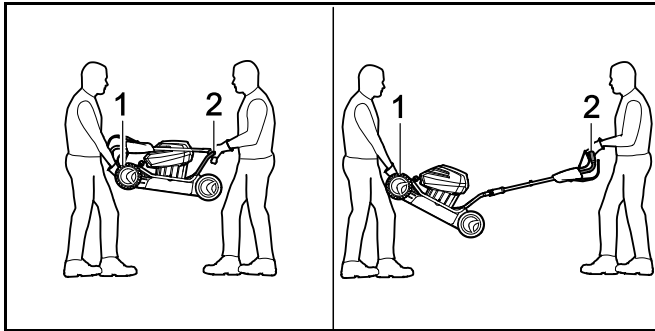
14.1 Vejaplovės gabenimas

- ▶ Išjunkite vejaplovę.
Peilis turi nesisukti.
- ▶ Ištraukite apsauginį raktą ir išimkite akumuliatorių.

Vejaplovės stūmimas

- ▶ Lėtai kontroliuodami stumkite vejaplovę į priekį.

Vejaplovės nešimas



- ▶ Mūvėkite darbinės pirštines iš atsparios medžiagos.
- ▶ vienas asmuo turi laikyti vejaplovę už gabenimo rankenos (1) abiem rankomis, kitas asmuo – abiem rankomis už valdymo rankenos (2).
- ▶ Vejaplovę pakelkite dviese ir neškite.

Vejaplovės gabenimas transporto priemonėje

- ▶ Pastatytą vejaplovę įtvirtinkite taip, kad ji neapvirstų ir nejudėtų.

14.2 Akumulatoriaus gabenimas

- ▶ Išjunkite vejaplovę ir išimkite akumuliatorių.
- ▶ Įsitinkinkite, kad akumuliatorius saugus eksploatuoti.
- ▶ Akumuliatorių supakuokite taip, kad atitiktų toliau pateiktus reikalavimus:

- pakuotė turi būti nelaidi elektrai.
- Akumuliatorius pakuotėje negali judėti.
- ▶ Pakuotę taip užfiksuokite, kad ji negalėtų judėti.

Akumuliatoriui taikomi pavojingų krovinių gabenimo reikalavimai. Akumuliatorius priskiriamas prie UN 3480 (ličio jonų akumuliatorių) klasės, jis tikrintas remiantis JT bandymų ir kriterijų vadovo III dalies 38.3. skyriaus reikalavimais.

Gabenimo taisykles rasite www.stihl.com/safety-data-sheets.

15 sandėliuojate

15.1 Vejaplovės laikymas

- ▶ Išjunkite vejaplovę, ištraukite apsauginį raktą ir išimkite akumuliatorių.
- ▶ Vejaplovę laikykite taip, kad atitiktų toliau pateiktus reikalavimus.
 - Laikykite vejaplovę vaikams nepasiekiamoje vietoje.
 - Vejaplovė švari ir sausa.
 - Vejaplovė negali apvirsti.

15.2 Akumulatoriaus laikymas

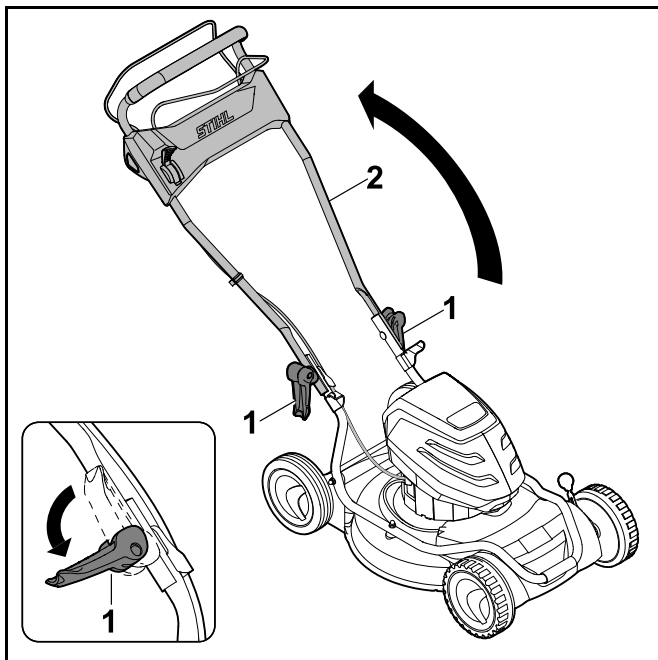
STIHL rekomenduoja, akumuliatorių laikyti, kai įkrov. būklė yra tarp 40 % ir 60 % (2 žaliai šviečiantys šviesos diodai).

- ▶ Akumuliatorių laikykite taip, kad atitiktų toliau pateiktus reikalavimus:
 - Akumuliatorius yra vaikams nepasiekiamoje vietoje.
 - akumuliatorius švarus ir sausas;
 - Akumuliatorius yra uždaroje patalpoje.
 - Atskirkite akumuliatorių nuo vejaplovės ir įkroviklio.
 - Akumuliatorius yra elektrai nelaidžioje pakuotėje.
 - Akumuliatorius yra nuo - 10 °C iki + 50 °C temperatūroje.

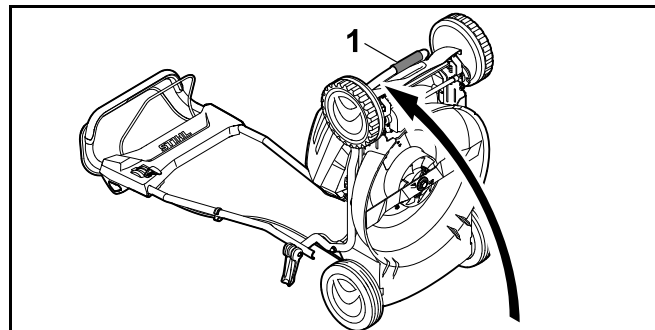
16 Valymas

16.1 Vejaplovės pastatymas

- ▶ Išjunkite vejaplovę, ištraukite apsauginį raktą ir išimkite akumuliatorių.
- ▶ Pastatykite vejaplovę ant lygaus paviršiaus.



- ▶ Atidarykite greitojo įtempimo įtaisą (1) ir nuleiskite žemyn valdymo rankeną (2).



- ▶ Vejaplovę laikykite už gabenimo rankenos (1) ir pastatykite atlenktą atgal.

16.2 Vejaplovės valymas

- ▶ Išjunkite vejaplovę, ištraukite apsauginį raktą ir išimkite akumuliatorių.
- ▶ Valykite vejaplovę drėgna šluoste.
- ▶ Pašalinkite iš akumuliatoriaus skyriaus pašalinius objektus, išvalykite jį drėgna šluoste.
- ▶ Teptuku arba švelniu šepečiu nuvalykite akumuliatoriaus skyriuje esančius elektros kontaktus.
- ▶ Nuvalykite teptuku ventilacijos angas.
- ▶ Pakelkite vejaplovę.
- ▶ Sritį aplink peilį ir patį peilį valykite medine lazdele, minkštu šepečiu arba drėgna šluoste.

16.3 Akumuliatoriaus valymas

- ▶ Akumuliatorių nuvalyti su drėgna šluoste.

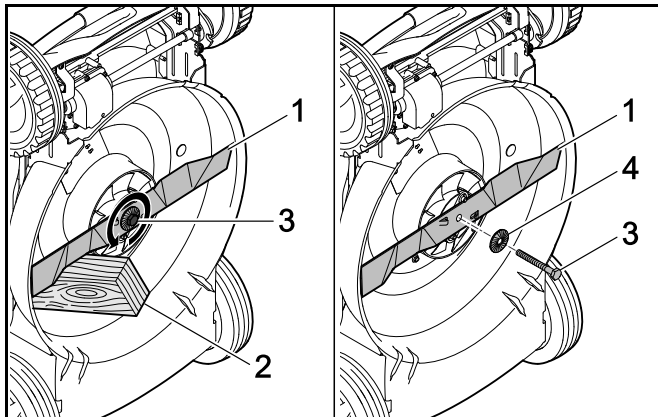
17 Priežiūra

17.1 Peilio išmontavimas ir įmontavimas

17.1.1 Peilio išmontavimas

- ▶ Išjunkite vejaplovę, ištraukite apsauginį raktą ir išimkite akumuliatorių.

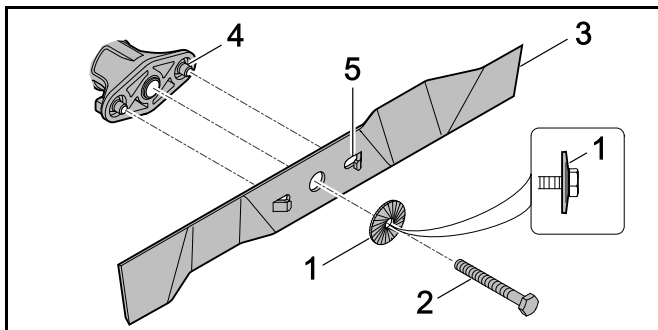
- ▶ Pakelkite vejąpovę.



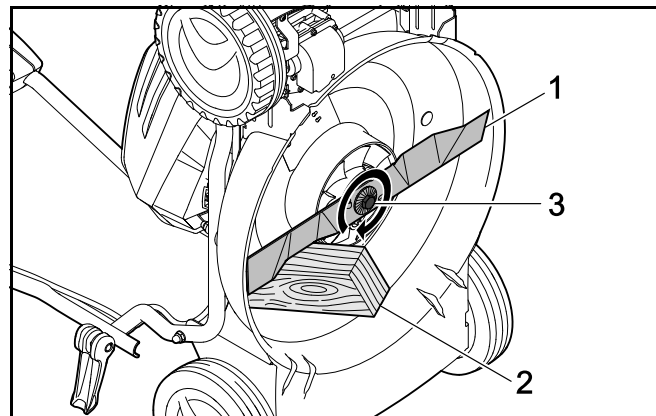
- ▶ Užblokuokite peilį (1) medžio gabalu (2).
- ▶ Išsukite varžtą (3) sukdami rodyklės kryptimi ir nuimkite kartu su poveržle (4).
- ▶ Nuimkite peilį (1).
- ▶ Išimkite varžtą (3) ir poveržlę (4). Sumontuodami peilį (1) naudokite naujus varžtus ir veržles.

17.1.2 Peilio įmontavimas

- ▶ Išjunkite vejąpovę, ištraukite apsauginį raktą ir išimkite akumuliatorių.
- ▶ Pakelkite vejąpovę.



- ▶ Uždėkite naują poveržlę (1) su išsikišimu ant naujo varžto (2).
- ▶ Paskirstykite ant peilio varžto (2) sriegio sriegių fiksavimo klijų „Loctite 243“.
- ▶ Uždėkite peilį (3) taip, kad ant kontaktinio paviršiaus (4) esantys nelygumai sukibtų su peilio (5) kiaurymėmis.
- ▶ Įsukite varžtą (2) kartu su poveržle (1).



- ▶ Užblokuokite peilį (1) medžio gabalu (2).
- ▶ Varžtą (3) priveržkite 65 Nm priveržimo momentu.

17.2 Peilio galandimas ir balansavimas

Reikia nemažai pasipraktikuoti norint tinkamai pagaląsti ir subalansuoti peilį.


STIHL rekomenduoja pavesti peilį pagaląsti ir subalansuoti STIHL prekybos atstovui.

⚠ ISPEJIMAS

Peilio pjovimo briaunos aštrios. Naudotojas gali įsipjauti.

- ▶ Mūvėkite darbinės pirštines iš atsparios medžiagos.

- ▶ Išjunkite vejąpovę, ištraukite apsauginį raktą ir išimkite akumuliatorių.
- ▶ Pakelkite vejąpovę.
- ▶ Išmontuokite peilį.

- ▶ Pagaląskite peilį. Galąsdami išlaikykite tikslų galandimo kampa, peilį ataušinkite,  20.2. Galandamas peilis neturi pamėlynuoti.
- ▶ Įmontuokite peilį.
- ▶ Iškilus neaiškumų kreipkitės į STIHL prekybos atstovą.

18 Remontas

18.1 Vejapjovės ir akumulatoriaus remontas

Naudotojas pats negali remontuoti vejapjovės, peilio ir akumulatoriaus.

- ▶ Jei vejapjovė pažeista, nenaudokite vejapjovės ar peilio ir kreipkitės į STIHL prekybos atstovą.
- ▶ Jei akumulatorius sugedęs ar pažeistas, Pakeiskite akumuliatorių.
- ▶ Jei nurodomieji užrašai nebeįskaitomi arba pažeisti, paveskite STIHL prekybos atstovui nurodomuosius užrašus pakeisti.

19 Gedimų šalinimas

19.1 Vejapjovės arba akumulatoriaus gedimų šalinimas

Gedimas	Akumulatoriaus šviesos diodai	Priežastis	Ką daryti?
Ijungus vejapjovė neįsijungia.	1 šviesos diodas mirksi žaliai.	Akumulatoriaus įkrovimo būklė nepakankama.	▶ įkraukite akumuliatorių.
	1 šviesos diodas šviečia raudonai.	Akumuliatorius pernelyg įkaitęs arba per šaltas.	▶ Ištraukite apsauginį raktą. ▶ Išimkite akumuliatorių. ▶ Palaukite, kol akumuliatorius atvės arba sušils.
	3 šviesos diodai mirksi raudonai.	Vejapjovėje įvyko triktis.	▶ Ištraukite apsauginį raktą. ▶ Išimkite akumuliatorių. ▶ Nuvalykite elektros kontaktus akumulatoriaus skyriuje. ▶ Įdėkite akumuliatorių. ▶ Įjunkite vejapjovę. ▶ Jei 3 šviesos diodai ir toliau mirksi raudonai: nenaudokite vejapjovės ir kreipkitės į STIHL prekybos atstovą.
	3 šviesos diodai šviečia raudonai.	Vejapjovė pernelyg įkaitusi.	▶ Ištraukite apsauginį raktą. ▶ Išimkite akumuliatorių. ▶ Palaukite, kol vejapjovė atvės.
	4 šviesos diodai mirksi raudonai.	Akumulatoriaus gedimas.	▶ Išimkite ir vėl įdėkite akumuliatorių. ▶ Įjunkite vejapjovę. ▶ Jei 4 šviesos diodai ir toliau mirksi raudonai: nenaudokite akumulatoriaus ir kreipkitės į STIHL prekybos atstovą.
		Nutrūko elektros tiekimas tarp vejapjovės ir akumulatoriaus.	▶ Ištraukite apsauginį raktą. ▶ Išimkite akumuliatorių. ▶ Nuvalykite elektros kontaktus akumulatoriaus skyriuje. ▶ Įkiškite apsauginį raktą. ▶ Įdėkite akumuliatorių.

Gedimas	Akumulatoriaus šviesos diodai	Priežastis	Ką daryti?
		Drėgna vejapjovė arba akumulatorius.	<ul style="list-style-type: none"> ▶ Ištraukite apsauginį raktą. ▶ Išimkite akumuliatorių. ▶ Nuvalykite vejapjovę. ▶ Nusausinkite vejapjovę arba akumuliatorių.
		Per didelis peilio pasipriešinimas.	<ul style="list-style-type: none"> ▶ Nustatykite didesnį pjovimo aukštį. ▶ Junkite vejapjovę, kur žemesnė žolė.
		Sritis prie peilio užsikimšusi.	<ul style="list-style-type: none"> ▶ Nuvalykite vejapjovę.
Neveikia važiavimo pavarą.		Važiavimo pavaros gedimas.	<ul style="list-style-type: none"> ▶ kreipkitės į STIHL prekybos atstovą.
Ekspluatuojama vejapjovė išsijungia.	3 šviesos diodai šviečia raudonai.	Vejapjovė pernelyg įkaitusi.	<ul style="list-style-type: none"> ▶ Ištraukite apsauginį raktą. ▶ Išimkite akumuliatorių. ▶ Palaukite, kol vejapjovė atvės. ▶ Nuvalykite vejapjovę. ▶ Nejunkite vejapjovės per dažnai per neilgą laikotarpį. ▶ Jei dirbama įjungus važiavimo pavarą, Išjunkite važiavimo pavarą. ▶ Jei dirbama išjungus važiavimo pavarą, lėčiau eikite pirmyn. ▶ Nustatykite didesnį pjovimo aukštį. ▶ Pjaukite žemesnę žolę.
		Užsiblokavo peilis.	<ul style="list-style-type: none"> ▶ Ištraukite apsauginį raktą. ▶ Išimkite akumuliatorių. ▶ Nuvalykite vejapjovę.
		Elektros įrangos gedimas.	<ul style="list-style-type: none"> ▶ Išimkite ir vėl įdėkite akumuliatorių. ▶ Įjunkite vejapjovę.
Ekspluatuojama vejapjovė smarkiai vibruoja.		Peilio varžtas atsilaisvinęs.	<ul style="list-style-type: none"> ▶ Priveržkite varžtą.
		Peilis netinkamai subalansuotas.	<ul style="list-style-type: none"> ▶ Peilio galandimas ir balansavimas.
Per trumpa vejapjovės naudojimo trukmė.		Akumulatorius nevisiškai įkrautas.	<ul style="list-style-type: none"> ▶ Visiškai įkraukite akumuliatorių.

Gedimas	Akumulatoriaus šviesos diodai	Priežastis	Ką daryti?
		Viršyta akumulatoriaus eksploatavimo trukmė.	► Pakeiskite akumuliatorių.
		Sritis prie peilio užsikimšusi.	► Nuvalykite vejapjovę.
		Atšipo arba susidėvėjo peilis;	► Peilio galandimas ir balansavimas.
		Per didelis peilio pasipriešinimas.	► Jei dirbama įjungus važiavimo pavarą, Išjunkite važiavimo pavarą. ► Jei dirbama išjungus važiavimo pavarą, lėčiau eikite pirmyn. ► Nustatykite didesnę pjovimo aukštį. ► Pjaukite žemesnę žolę.
Stringa į akumulatoriaus skyrių įdedamas akumuliatorius.		Užsiteršę kreipikliai arba elektros kontaktai akumulatoriaus skyriuje.	► Nuvalykite vejapjovę.
Į įkroviklį įdėtas akumuliatorių nepradedą krauti.	1 šviesos diodas šviečia raudonai.	Akumuliatorius pernelyg įkaitęs arba per šaltas.	► Palikite akumuliatorių įdėtą į įkroviklį. Įkrovimo procesas prasidės automatiškai, kai bus pasiekta leidžiama temperatūros sritis.
Žolė nupjauta netinkamai arba veja pageltusi.		Atšipo arba susidėvėjo peilis;	► Peilio galandimas ir balansavimas.
		Per didelis peilio pasipriešinimas.	► Jei dirbama įjungus važiavimo pavarą, Išjunkite važiavimo pavarą. ► Jei dirbama išjungus važiavimo pavarą, lėčiau eikite pirmyn. ► Nustatykite didesnę pjovimo aukštį. ► Pjaukite žemesnę žolę.

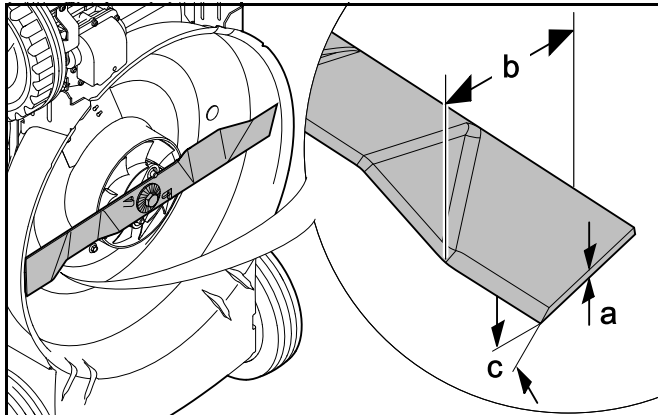
20 Techniniai daviniai

20.1 Vejapjovė STIHL RMA 2.2 RPV, RMA 2.2 RV

- Leidžiamas akumulatorius: STIHL AP
- Svoris be akumulatoriaus:
 - RMA 2.2 RPV: 22,6 kg.
 - RMA 2.2 RV: 22,4 kg.
- Pjovimo plotis: 46 cm
- Sūkių skaičius: 3 150 min⁻¹
- Sūkių skaičius ECO režime: 2 800 min⁻¹
- Mažiausias važiavimo greitis: 2,0 km/h.
- Didžiausias važiavimo greitis (priklauso nuo naudojamo akumulatoriaus):
 - AP 100: 3,0 km/h.
 - AP 200: 3,7 km/h.
 - AP 300: 4,5 km/h.

Veikimo laikas nurodytas adresu www.stihl.com/battery-life.

20.2 Peilis



- Mažiausias storis a: 2 mm
- Mažiausias plotis b: 45 mm.
- Galandimo kampas c: 30°

20.3 Akumulatorius STIHL AP

- Akumulatoriaus technologija: Lithium-Ionen
- Įtampa: 36 V
- Talpa Ah: žiūrėti ant skydelio
- Energijos kiekis Wh: žiūrėti ant skydelio
- Svoris kg: žiūrėti ant skydelio
- Leidžiama temperatūra naudojimui ir laikymui: - 10 °C iki + 50 °C

20.4 Garso ir vibracijos vertės

Koeficientinis garso slėgio lygio dydis – 2 dB(A).
 Koeficientinis garso galios lygio dydis – 2,4 dB(A).
 Koeficientinis vibracijos lygio dydis – 0,7 m/s².

- Garso slėgio lygis L_{pA}, išmatuotas remiantis EN 60335-2-77: 74 dB(A).
- Garso galios lygis L_{wA}, išmatuotas remiantis 2000/14/EC: 86 dB(A).
- Vibracijos vertė a_{hv}, išmatuota remiantis EN 60335-2-77, valdymo rankena: 1,4 m/s².

Nurodytos vibracijos vertės išmatuotos taikant standartizuotus bandymų metodus, juos galima naudoti lyginant elektrinius prietaisus. Faktinės vibracijos vertės gali skirtis nuo nurodytųjų, priklausomai nuo to, kaip prietaisas naudojamas. Nurodytas vibracijos vertes galima naudoti siekiant susidaryti pirmą įspūdį apie vibracijos lygį. Faktinis vibracijos lygis turi būti nustatytas. Nustatant gali būti atsižvelgta į laiką, kada elektrinis prietaisas būna išjungtas, ir laiką, kada jis įjungtas, bet veikia be apkrovos.

Informacija apie Darbdavių direktyvos 2002/44/EC dėl vibracijos vykdymą patekta adresu: www.stihl.com/vib.

20.5 REACH

REACH pažymi ES potvarkį dėl registravimo, vertinimo ir chemikalų leistinas normas.

Informacijas apie atitikimą REACH potvarkiui (ES) Nr. rasite www.stihl.com/reach.

21 Atsarginės dalys ir priedai

21.1 Atsarginės dalys ir priedai

STIHL Šie simboliai žymi originalias STIHL atsargines dalis ir originalius STIHL priedus.

STIHL rekomenduoja naudoti originalias STIHL atsargines dalis ir originalius STIHL priedus.

Nors nuolat stebi rinką, STIHL negali įvertinti kitų gamintojų atsarginių dalių ir priedų patikimumo, saugos bei tinkamumo, todėl tokius naudojant, STIHL negali už juos garantuoti.

STIHL originalių atsarginių dalių ir STIHL originalių priedų galima įsigyti iš STIHL specializuoto prekybos atstovo.

21.2 Svarbios atsarginės dalys

- Peilis: 6357 702 0102
- Peilio varžtas: 9008 319 9028
- Poveržlė: 0000 702 6600

22 Utilizavimas

22.1 Vejapjovės ir akumulatoriaus utilizavimas

Informaciją apie utilizavimą suteikia STIHL prekybos atstovas.

- ▶ Vejapjovę, peilius, akumuliatorių, priedus ir pakuotę reikia utilizuoti laikantis teisės aktų ir nekenkiant aplinkai.

23 ES- atitikties sertifikatas

23.1 Vejapjovė STIHL RMA 2.2 RPV, RMA 2.2 RV

„STIHL Tirol GmbH“
Hans Peter Stihl-Straße 5
6336 Langkampfen
Austrija

atsakingai pareiškia, kad

- konstrukcijos tipas: akumuliatorinė vejapjovė
- gamintojo ženklas: STIHL
- tipas: RMA 2.2 RPV, RMA 2.2 RV
- serijos Nr. identifikavimas: 6357

atitinka atitinkamus direktyvų 2000/14/EC, 2006/42/EC, 2014/30/EU ir 2011/65/EU nuostatus ir sukonstruotas ir pagamintas pagal gamybos datos metu galiojančias šių standartų versijas: EN 60335-1, EN 60335-2-77, EN 55014-1 ir EN 55014-2.

[galiosios vertinimo institucijos pavadinimas ir adresas:
„TÜV Rheinland LGA Products GmbH“
Tillystraße 2
D-90431 Nürnberg

Nustatant išmatuotojo ir garantuotojo garso galios lygį buvo laikomasi direktyvos 2000/14/EC, VIII priedo.

- Išmatuotas garso galios lygis – 86 dB(A).
- Garantuotasis garso galios lygis: 88 dB(A).

Techniniai dokumentai saugomi „STIHL Tirol GmbH“ produktų autorizavimo skyriuje.

Pagaminimo metai ir įrenginio numeris nurodyti ant vejapjovės.

2020-01-02, Langkampfenas
„STIHL Tirol GmbH“

einantis pareigas



Matthias Fleischer, Tyrimų ir plėtros skyriaus vadovas

einantis pareigas



Sven Zimmermann, Kokybės užtikrinimo skyriaus vadovas

24 Saugos nuorodos naudojantis vejamajame

24.1 Įvadas

Šiame skyriuje perteikiamos standarto EN 60335-2-77 EE priede suformuluotos bendrosios saugos nuorodos, skirtos elektra varomoms vejamajoms.



ISPEJIMAS

Perskaitykite visas saugos nuorodas, nurodymus, peržiūrėkite visus paveikslus ir techninius duomenis, kuriuos rasite ant vejamajoms. Nesilaikant toliau pateiktų nurodymų galimas elektros smūgis, gaisras ir (arba) sunkūs sužalojimai. Neišmeskite jokių saugos nuorodų ir nurodymų, nes jų gali prireikti ateityje.

24.2 Pabandymas

- Atidžiai perskaitykite naudojimo instrukciją. Susipažinkite su valdymo detalėmis ir įrenginio tinkamo naudojimo taisyklėmis;
- jokiu būdu neleiskite vaikams ar kitiems naudojimo instrukcijos neperskaičiusiems asmenims naudoti vejamajame; mažiausią naudotojo amžių gali reglamentuoti vietinės taisyklės;

- jokiu būdu nepjaukite žolės, jei arti yra žmonių, ypač vaikų, arba gyvūnų;
- atminkite, kad įrenginio valdytojas arba naudotojas atsako už žalą, padarytą kitiems asmenims arba jų nuosavybei.

24.3 Paruošiamosios priemonės

- Eksploduodami įrenginį visada avėkite tvirtus batus ir mūvėkite ilgas kelnes. Neeksploduokite įrenginio basomis arba apsiaavę lengva atvira avalyne. Venkite laisvų drabužių ar drabužių su kabančiais raišteliais ar diržais.
- Patikrinkite teritoriją, kurioje bus naudojamas įrenginys, pašalinkite iš jos visus objektus, kuriuos įrenginys galėtų sugriebti ir išsviesti į šalis.
- Prieš pradėdami naudoti visada vizualiai patikrinkite, ar pjovimo peiliai, tvirtinimo kaiščiai ir visas pjovimo blokas nenusidėvėję ar nepažeisti. Nusidėvėjusius ar pažeistus peilius ir tvirtinimo kaiščius siekiant išvengti disbalanso galima pakeisti tik dalinai. Nustrynusius arba pažeistus nurodomuosius užrašus būtina pakeisti.

24.4 Naudojimas

- Pjaukite žolę tik dieną arba esant geram dirbtiniam apšvietimui.
- Jei įmanoma, nenaudokite įrenginio, kai žolė šlapia.
- Nuokalnėse visada išlaikykite stabilią įrenginio padėtį.
- Stumkite arba traukite įrenginį žingsnio greičiu.
- Pjaukite žolę skersai šlaito, jokiu būdu ne aukštyn arba žemyn.
- Būkite ypač atsargūs keisdami judėjimo kryptį ant šlaito.
- Nepjaukite žolės labai stačiose nuokalnėse.
- Būkite itin atsargūs apsukdami vejamajame ar traukdami jį į save.
- Sustabdykite pjovimo peilį (-ius), kai reikia paversti vejamajame ant šono gabenant jį ne žole, perkeltiant į pjaunamą plotą ir atgal.

- j) Niekomet nenaudokite vejamajame su apgadintais apsauginiais įtaisais ar apsauginėmis grotelėmis arba be pritvirtintų apsauginių įtaisų, pavyzdžiui, be atmušų ir (arba) be žolės surinkimo įtaisų.
- k) Atsargiai įjunkite ar užveskite paleidimo mygtuku įrenginį laikydamiesi gamintojo nurodymų. Išlaikykite pakankamą atstumą tarp pėdų ir pjovimo peilio (-ių).
- l) Įjungiant arba užvedant variklį vejamajame negalima apversti, nebent ją reikia eigoje pakelti. Tokiu atveju verskite tik tiek, kiek neišvengiama, ir kelkite tik tą pusę, iš kurios naudotojas valdo vejamajame.
- m) Nepaleiskite variklio stovėdami priešais žolės išmetimo kanalą.
- n) Jokiu būdu nekiškite rankų ar kojų prie besisukančių įrenginio dalių arba po jomis. Visada laikykitės atokiau nuo žolės išmetimo angos.
- o) Veikiant varikliui jokiu būdu nekelkite ir neneškite vejamajame.
- p) Išjunkite variklį, ištraukite paleidimo raktą. Įsitinkite, kad visiškai sustojo visos besisukančios dalys:
- visada, kai atsitraukiate nuo vejamajame;
 - prieš atlaisvindami blokatorius ar valydami užsikimšusį žolės išmetimo kanalą;
 - prieš tikrindami, valydami vejamajame ar ją reguliuodami;
 - jei buvo atsitrenkta į svetimkūnį. Patikrinkite, ar vejamajame nepažeista, ir, prieš iš naujo įjungdami vejamajame ir pradėdami ją dirbti, atlikite reikalingus remonto darbus.

Jeigu vejamajame pradeda neįprastai stipriai vibruoti, ją būtina nedelsiant patikrinti.

- Patikrinkite, ar nėra pažeidimų.
- Atlikite reikiamus pažeistų dalių remonto darbus.
- Prisukite ir įsukite visas varžles, kaiščius ir varžtus.

24.5 Techninė priežiūra ir laikymas

- a) Pasirūpinkite, kad būtų gerai priveržtos visos varžles, kaiščiai ir varžtai ir kad įrenginys būtų saugus naudoti.
- b) Reguliariai tikrinkite, ar žolės surinkimo įtaisas nesusidėvėjęs, ar jis vis dar gerai veikia.
- c) Susidėvėjusias arba pažeistas dalis saugumo sumetimais pakeiskite.
- d) Atkreipkite dėmesį į tai, kad kelis pjovimo peilius turinčių įrenginių pjovimo peilis judėdamas gali kartu suklikti ir kitus pjovimo peilius.
- e) Nustatydami įrenginį saugokitės, kad tarp judančių pjovimo peilių ir stabilių įrenginio dalių neįstrigtų pirštai.
- f) Prieš pastatydami palaukite, kol variklis atvės.
- g) Įsidėmėkite, kad, atliekant techninės priežiūros darbus su pjovimo peiliais, pjovimo peiliai gali judėti net tada, kai įrenginys atjungtas nuo elektros energijos šaltinio.
- h) Susidėvėjusias arba pažeistas dalis saugumo sumetimais pakeiskite. Naudokite tik originalias STIHL atsargines dalis ir priedus.

Съдържание

1	Предговор	534	9	Поставяне и изваждане на предпазния ключ	549
2	Информация относно настоящото Ръководство за употреба	535	9.1	Поставяне на предпазния ключ	549
2.1	Приложими документи	535	9.2	Изваждане на предпазния ключ	550
2.2	Обозначение на предупредителни указания, които се срещат в текста	535	10	Включване и изключване на косачката	550
2.3	Символи в текста	535	10.1	Включване и изключване на ножа	550
3	Преглед на съдържанието	536	10.2	Включване и изключване на задвижването на ходовата част	550
3.1	Косачка и акумулатор	536	11	Проверка на косачката и акумулатора	551
3.2	Символи	537	11.1	Проверка на командните елементи	551
4	Указания за безопасност	538	11.2	Проверка на ножа	552
4.1	Предупредителни символи	538	11.3	Проверете акумулаторната батерия	552
4.2	Употреба по предназначение	538	12	Работа с косачката	552
4.3	Изисквания към потребителя	539	12.1	Държане и водене на косачката	552
4.4	Облекло и оборудване	539	12.2	Настройване на височината на косене	552
4.5	Работен участък и неговата околност	540	12.3	Включване на режим ECO	553
4.6	Състояние, съответстващо на изискванията за безопасност	541	12.4	Рекултивирание	553
4.7	Работа	542	13	След работа	554
4.8	Транспортиране	543	13.1	След работа	554
4.9	Съхранение	544	14	Транспортиране	554
4.10	Почистване, поддръжка и ремонт	545	14.1	Транспортиране на косачката	554
5	Подготвяне на косачката за употреба	546	14.2	Транспортиране на акумулатора	555
5.1	Подготвяне на косачката за употреба	546	15	Съхранение	555
6	Зареждане на акумулатора и светодиодите	546	15.1	Съхранение на косачката	555
6.1	Зареждане на акумулаторната батерия	546	15.2	Съхранение на акумулатора	555
6.2	Показване на състоянието на зареждане	547	16	Почистване	555
6.3	Светодиоди върху акумулатора	547	16.1	Изправяне на косачката	555
7	Сглобяване на косачката	547	16.2	Почистване на косачката	556
7.1	Разгъване и сгъване на ръкохватката	547	16.3	Почистване на акумулатора	556
8	Поставяне и изваждане на акумулатора	548	17	Поддръжка /обслужване	556
8.1	Поставяне на акумулатора	548	17.1	Демонтаж и монтаж на ножа	556
8.2	Сваляне на акумулатора	549	17.2	Заточване и балансиране на ножа	557
			18	Ремонт	558
			18.1	Ремонтиране на косачката и акумулатора	558



19 Отстраняване на неизправности	559
19.1 Отстраняване на неизправности по косачката или акумулатора	559
20 Технически данни	563
20.1 Косачка STIHL RMA 2.2 RPV, RMA 2.2 RV	563
20.2 Нож	563
20.3 Батерия STIHL AP	563
20.4 Нива на шума и вибрациите	563
20.5 REACH	564
21 Резервни части и принадлежности	564
21.1 Резервни части и принадлежности	564
21.2 Важни резервни части	564
22 Отстраняване /изхвърляне	564
22.1 Изхвърляне на косачката и акумулатора	564
23 Декларация на ЕС (EU) за съответствие	564
23.1 Косачка STIHL RMA 2.2 RPV, RMA 2.2 RV	564
24 Указания за техническата безопасност за косачката	565
24.1 Въведение	565
24.2 Придобиване на опит	565
24.3 Подготвителни дейности	565
24.4 Боравене	566
24.5 Поддръжка и съхранение	566

1 Предговор

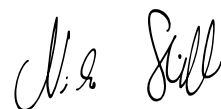
Уважаеми клиенти,

Радваме се, че сте избрали изделие на фирма STIHL. Ние разработваме и произвеждаме продукти с най-високо качество в съответствие с изискванията на нашите клиенти. Така се създават продукти, които се отличават с висока надеждност дори при изключително високо натоварване.

STIHL също така държи на най-високото ниво в обслужването. Сътрудниците в специализираните ни търговски обекти са готови да ви дадат компетентна консултация и съвети, както и да поемат комплексно техническо обслужване на закупените от Вас апарати.

STIHL е категоричен привърженик на устойчивото и отговорно отношение към природата. Настоящото ръководство за употреба следва да Ви подпомогне в продължителното, сигурно и екологично използване на Вашия продукт на STIHL.

Благодарим Ви за доверието и Ви пожелаваме удоволствие от употребата на изделието от фирма STIHL.



Dr. Nikolas Stihl

ВАЖНО! ПРОЧЕТЕТЕ ПРЕДИ УПОТРЕБА – И СЪХРАНЯВАЙТЕ.

2 Информация относно настоящото Ръководство за употреба

2.1 Приложими документи

Тази инструкция за експлоатация е оригинална инструкция за експлоатация от производителя по смисъла на Директива 2006/42/ЕО на Европейския парламент и на Съвета.

Приложими са местните правила по техника на безопасност.

- ▶ Прочетете, разберете добре и съхранявайте допълнителните към тази инструкция за експлоатация документи:
 - Указания за безопасност за акумулатор STIHL AP
 - Инструкция за експлоатация на зарядни устройства STIHL AL 101, 300, 500
 - Информация за безопасност за акумулатори STIHL и продукти с вграден акумулатор:
www.stihl.com/safety-data-sheets

2.2 Обозначение на предупредителни указания, които се срещат в текста



ОПАСНОСТ

Това указание предупреждава за опасностите, които могат да доведат до тежки наранявания или до смърт.

- ▶ Посочените мерки ще помогнат за предотвратяването на тежки наранявания или смърт.



ПРЕДУПРЕЖДЕНИЕ

Това указание предупреждава за опасностите, които могат да доведат до тежки наранявания или до **смърт**.

- ▶ Посочените мерки ще помогнат за предотвратяването на тежки наранявания или смърт.

УКАЗАНИЕ

Това указание предупреждава за опасности, които могат да доведат до материални щети.

- ▶ Посочените мерки ще помогнат за предотвратяването на материални щети.

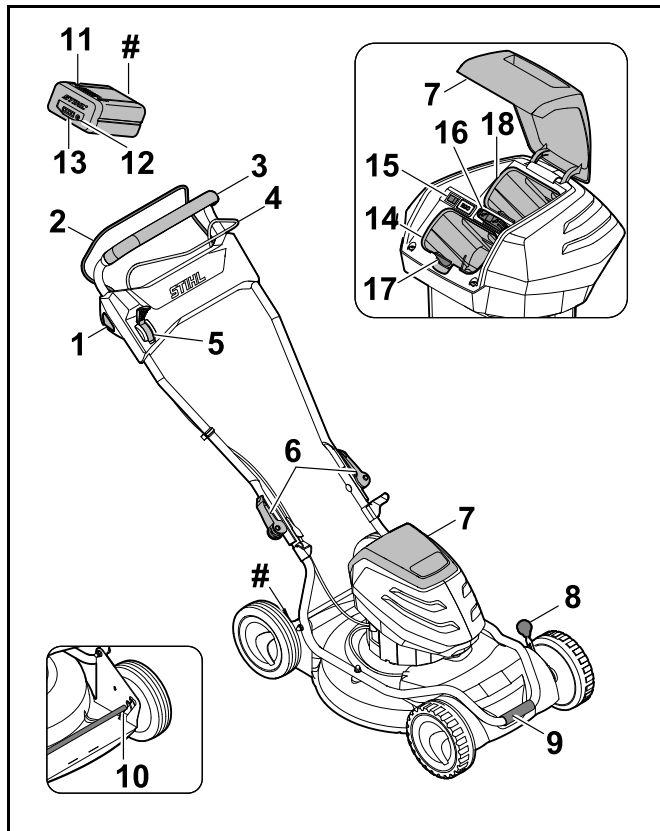
2.3 Символи в текста



Този символ насочва към глава от настоящото ръководство за употреба.

3 Преглед на съдържанието

3.1 Косачка и акумулатор



1 Бутон за блокиране

Бутонът за блокиране, заедно с превключващия лост за режима на косене, включват и изключват ножа.

2 Превключващ лост за режима на косене

Превключващият лост за режима на косене, заедно с бутон за блокиране, включват и изключват ножа.

3 Ръкохватка

Ръкохватката служи за държане, управление и транспортиране на косачката.

4 Превключващ лост за задвижване на ходовата част

Превключващият лост за задвижване на ходовата част включва и изключва задвижването на ходовата част.

5 Лост

Лостът служи за регулиране на скоростта на задвижването на ходовата част.

6 Бързозатегателно приспособление

Бързозатегателното приспособление затяга горната част на ръкохватката към долната част на ръкохватката и служи за съгването ѝ.

7 Клапа

Клапата покрива акумулатора, прекъсвача за режима ЕСО и предпазния ключ и предпазва от замърсяване.

8 Лост

Лостът служи за регулиране на височината на косене на предните колела.

9 Ръкохватка за носене

Ръкохватката за носене служи за транспортиране на косачката.

10 Задна ос

Задната ос служи за регулиране на височината на косене на задните колела.

11 Акумулатор

Акумулаторът снабдява косачката с енергия.

12 Бутон

Бутонът активира светодиодите на акумулатора.

13 Светодиоди

Светодиодите показват състоянието на зареждане на акумулатора и неизправностите.

14 Отвор за акумулатор

В отвора за акумулатор се поставя акумулаторът.

15 Прекъсвач за режим ECO

Прекъсвачът за режим ECO включва и изключва режима ECO.

16 Предпазен ключ

Предпазният ключ активира косачката.

17 Блокиращ лост

Блокиращият лост придържа акумулатора в отвора за акумулатора.

RMA 2 RPV:**18 Отвор за акумулатор**

В отвора за акумулатор се поставя втори акумулатор.

RMA 2 RV:**18 Отвор за транспортиране**

В отвора за транспортиране се поставя резервен акумулатор.

Табелка за мощността с машинен номер**3.2 Символи**

Символите могат да бъдат върху косачката и акумулатора и означават следното:



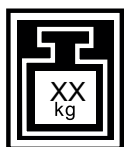
Този символ обозначава предпазния ключ.



Този символ обозначава гнездото за ключа.



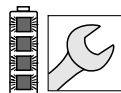
Този символ обозначава прекъсвача за режим ECO.



Този символ посочва теглото на косачката без акумулатор.



1 светодиода свети в червено. Акумулаторът е твърде горещ или твърде студен.



4 светодиода мигат в червено. В акумулатора има неизправност.



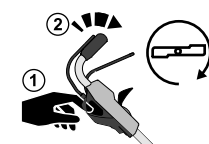
Гарантирано ниво на шума съгласно Директива 2000/14/ЕС в dB(A), за да се направят звуковите емисии на продуктите сравними.



Индикацията до символа показва запаса от енергия в акумулатора според спецификацията на производителя на клетката. Наличният на практика запас от енергия е по-малък.



Не изхвърляйте продукта с битовите отпадъци.



Включете и изключете ножа.



Настройте скоростта на движение.



В тази позиция косачката се движи с максимална скорост.



В тази позиция косачката се движи с минимална скорост.

4 Указания за безопасност

4.1 Предупредителни символи

Предупредителните символи върху косачката или акумулатора означават следното:



Спазвайте указанията за безопасност и мерките, свързани с тях.



Прочетете, разберете добре и съхранявайте инструкцията за експлоатация.



Бъдете предпазливи за изхвърчащи обекти - стойте на разстояние и дръжте странични лица надалеч.



Не докосвайте въртящия се нож.



Изваждайте акумулатора по време на прекъсванията на работата, транспортирането, съхранението, поддръжката или ремонта.



Изваждайте предпазния ключ по време на прекъсванията на работата, транспортирането, съхранението, поддръжката или ремонта.



Спазвайте безопасното разстояние.



Пазете акумулатора от топлина и огън.



Не потапяйте акумулатора в течности.



Спазвайте допустимия температурен диапазон на акумулатора.

4.2 Употреба по предназначение

Косачката STIHL RMA 2 RPV или RMA 2 RV служи за рекултивиране на суха трева.

Косачката не трябва да се използва при дъжд.

Косачката се захранва с енергия от акумулатор STIHL AP.

▲ ПРЕДУПРЕЖДЕНИЕ

- Акумулаторите, които не са одобрени от STIHL за косачката, могат да причинят пожари и експлозии. Това може да доведе до тежки наранявания или смърт и може да възникнат материални щети.
 - ▶ Косачката се използва с акумулатор STIHL AP.
- Ако не използвате косачката или акумулатора по предназначение, това може да доведе до сериозни телесни наранявания или смърт и материални щети.
 - ▶ Използвайте косачката и акумулатора, както е описано в тази инструкция за експлоатация.

4.3 Изисквания към потребителя

⚠ ПРЕДУПРЕЖДЕНИЕ

- Потребителите без инструктаж не могат да разпознаят или оценят опасностите, възникващи при косачката и акумулатора. Потребителят или други лица могат да бъдат сериозно ранени или убити.



- ▶ Прочетете, разберете добре и съхранявайте инструкцията за експлоатация.

- ▶ Ако косачката или акумулаторът се дават на друг човек: предоставете инструкцията за експлоатация заедно с уреда.
- ▶ Уверете се, че потребителят отговаря на следните изисквания:
 - Потребителят е отпочинал.
 - Потребителят има физическа, сетивна и психическа способност да обслужва косачката и акумулатора и да работи с тях. Ако потребителят има ограничена физическа, сетивна или психическа възможност за това, той трябва да работи под надзора и според указанията на отговорно лице.
 - Потребителят може да разпознае и оцени опасностите, свързани с косачката и акумулатора.
 - Потребителят е наясно, че е отговорен при възникнали злополуки и щети.
 - Потребителят е пълнолетен или е бил обучен за съответната професия според националните разпоредби и под съответния надзор.
 - Потребителят е получил инструкция от специализиран търговец на STIHL или квалифицирано лице, преди да използва косачката за първи път.
 - Потребителят не е под влияние на алкохол, лекарства или наркотици.

- ▶ Ако възникнат неясноти: обърнете се към специализиран търговец на STIHL.

4.4 Облекло и оборудване

⚠ ПРЕДУПРЕЖДЕНИЕ

- По време на работа предмети могат бъдат изхвърлени с висока скорост. Потребителят може да бъде наранен.
 - ▶ Носете дълъг панталон от устойчива материя.
- По време на работата може да се вдигне прах. Вдишаният прах може да увреди Вашето здраве и да причини алергични реакции.
 - ▶ Ако се вдигне прах: носете маска за защита против прах.
- Неподходящото облекло може да се оплете в дървета, храсти или в косачката. Потребителите без подходящо облекло могат да бъдат сериозно наранени.
 - ▶ Носете плътно прилепнало облекло.
 - ▶ Махнете шаловете и бижутата.

- По време на почистването, поддръжката или транспорта потребителят може да влезе в контакт с ножа. Потребителят може да бъде наранен.
 - ▶ Носете предпазни ръкавици, изработени от устойчив материал.
- Ако потребителят носи неподходящи обувки, той може да се подхлъзне. Потребителят може да бъде наранен.
 - ▶ Носете стабилни, затворени обувки с нехлъзгаща се подметка.
- По време на заточването на ножовете могат да бъдат изхвърлени частици от материала. Потребителят може да бъде наранен.
 - ▶ Носете плътно прилягащи предпазни очила. Подходящите предпазни очила се тестват съгласно стандарт EN 166 или съгласно националните разпоредби и се предлагат със съответната маркировка в търговската мрежа.
 - ▶ Носете предпазни ръкавици, изработени от устойчив материал.

4.5 Работен участък и неговата околност

4.5.1 Косачка

▲ ПРЕДУПРЕЖДЕНИЕ

- Външните лица, децата и животните не могат да разпознаят и преценят опасностите, свързани с косачката и изхвърляните от нея предмети. Външните лица, децата и животните могат да бъдат сериозно наранени и да възникнат имуществени щети.



- ▶ Не допускайте външни лица, деца и животни в района на работа с уреда.

- ▶ Поддържайте безопасна дистанция спрямо предмети.
- ▶ Не оставяйте косачката без надзор.

- ▶ Уверете се, че децата не могат да играят с косачката.
- Косачката не е устойчива на вода. Ако работите в дъжд или във влажна среда, може да се стигне до токов удар. Потребителят може да се нарани, а косачката да се повреди.
 - ▶ Не работете при дъжд или във влажна среда.
 - ▶ Не косете мокра трева.
- Електрическите компоненти на косачката могат да създадат искри. Искрите могат да причинят пожари и експлозии в леснозапалима или експлозивна среда. Това може да доведе до тежки наранявания или смърт и може да възникнат материални щети.
 - ▶ Не работете в леснозапалима или експлозивна среда.

4.5.2 Акумулатор

▲ ПРЕДУПРЕЖДЕНИЕ

- Външните лица, децата и животните не могат да разпознаят и оценят опасностите, свързани с акумулатора. Външните лица, децата и животните могат да бъдат тежко ранени.
 - ▶ Дръжте далеч външните лица, особено децата и животните.
 - ▶ Не оставяйте акумулатора без надзор.
 - ▶ Уверете се, че децата не могат да играят с акумулатора.
- Акумулаторът не е защитен от всякакви влияния на околната среда. Ако акумулаторът е изложен на определени влияния на околната среда, той може да се запали или да експлодира. Хората могат да бъдат тежко ранени и да възникнат материални щети.
 - ▶ Пазете акумулатора от топлина и огън.
 - ▶ Не хвърляйте акумулатора в огън.





- ▶ Използвайте и съхранявайте акумулатора в температурния диапазон между - 10 °C и + 50 °C.



- ▶ Не потапяйте акумулатора във вода.

- ▶ Дръжте акумулатора далеч от метални предмети.
- ▶ Не излагайте акумулатора на високо налягане.
- ▶ Не излагайте акумулатора на въздействието на микровълни.
- ▶ Пазете акумулатора от химикали и от соли.

4.6 Състояние, съответстващо на изискванията за безопасност

4.6.1 Косачка

Косачката е в безопасно състояние, ако следните условия са изпълнени:

- Косачката не е повредена.
- Косачката е чиста и суха.
- Командните елементи функционират и нямат изменения.
- Ножът е правилно монтиран.
- Монтирани са оригинални принадлежности на STIHL за тази косачка.
- Принадлежностите са правилно монтирани.



▲ ПРЕДУПРЕЖДЕНИЕ

- В небезопасно състояние компонентите не могат да функционират правилно и съоръженията за безопасност не работят. Има опасност от тежки наранявания или смърт.
 - ▶ Работете с косачка без неизправности.
 - ▶ Ако косачката е замърсена или мокра: почистете и оставете косачката да изсъхне.
 - ▶ Не модифицирайте косачката.
 - ▶ Ако командните елементи не функционират: не работете с косачката.
 - ▶ Монтирайте оригинални принадлежности на STIHL за тази косачка.
 - ▶ Монтирайте ножа така, както е описано в тази инструкция за експлоатация.
 - ▶ Монтирайте принадлежностите, както е описано в тази инструкция за експлоатация или в инструкцията за експлоатация на принадлежностите.
 - ▶ Не поставяйте предмети в отворите на косачката.
 - ▶ Не свързвайте и не съединявайте накъсо с метални предмети контактите на гнездото за ключа.
 - ▶ Сменяйте износените или повредени указателни табели.
 - ▶ Ако възникнат неясноти: обърнете се към специализиран търговец на STIHL.

4.6.2 Нож

Ножът е в безопасно състояние, ако са изпълнени следните условия:

- Ножът и приставките са неповредени.
- Ножът не е деформиран.
- Ножът е правилно монтиран.
- Ножът е правилно заточен.
- Ножът няма неравности.
- Ножът е правилно балансиран.

- Минималната дебелина и минималната ширина на ножа са достатъчни,  20.2.
- Ъгълът на заточване е спасен,  20.2.

ПРЕДУПРЕЖДЕНИЕ

- При небезопасно състояние части от ножа могат да се отделят и да бъдат изхвърлени. Има опасност от тежки наранявания.
 - ▶ Работете с неповреден нож и неповредени приставки.
 - ▶ Монтирайте ножа правилно.
 - ▶ Заточете ножа правилно.
 - ▶ Ако дебелината или ширината не достигат минимално допустимите стойности: Сменете ножовете.
 - ▶ Ножовете трябва да се балансират от специализиран търговец на STIHL.
 - ▶ Ако възникнат неясноти: обърнете се към специализиран търговец на STIHL.

4.6.3 Акумулатор

Акумулаторът е в състояние, съобразено с изискванията за безопасност, ако следните условия са изпълнени:

- Акумулаторът не е повреден.
- Акумулаторът е чист и сух.
- Акумулаторът функционира и не е променен.

ПРЕДУПРЕЖДЕНИЕ

- В състояние, което не е съобразено с изискванията за безопасност, акумулаторът вече не може да функционира безопасно. Хората могат да получат тежки наранявания.
 - ▶ Работете с неповреден и функциониращ акумулатор.
 - ▶ Не зареждайте повреден или дефектен акумулатор.

- ▶ Ако акумулаторът е замърсен или мокър: Почистете акумулатора и го оставете да изсъхне.
- ▶ Не променяйте акумулатора.
- ▶ Не пъхайте предмети в отворите на акумулатора.
- ▶ Не свързвайте електрическите контакти на акумулатора с метални предмети и не предизвиквайте късо съединение.
- ▶ Не отваряйте акумулатора.
- ▶ Износените или повредени указателни табелки трябва да се сменят.
- От повредения акумулатор може да излезе течност. Ако течността влезе в контакт с кожата или очите, те може да се раздразнят.
 - ▶ Избягвайте контакт с течността.
 - ▶ Ако има контакт с кожата: измийте засегнатите места по кожата обилно с вода и сапун.
 - ▶ Ако има контакт с очите: промийте очите най-малко за 15 минути обилно с вода и потърсете лекар.
- Повреден или дефектен акумулатор може да мирише необичайно, да дими или да гори. Това може да доведе до тежки наранявания или смърт за хората и може да възникнат материални щети.
 - ▶ Ако акумулаторът мирише необичайно или дими: не използвайте акумулатора и го дръжте далеч от запалими вещества.
 - ▶ Ако акумулаторът гори: опитайте се да угасите акумулатора с пожарогасител или с вода.

4.7 Работа

ПРЕДУПРЕЖДЕНИЕ

- Потребителят не може да продължи да работи концентрирано в определени ситуации. Потребителят може да се спъне, да падне и да се нарани сериозно.
 - ▶ Работете спокойно и обмислено.
 - ▶ Ако осветеността и видимостта са лоши: не работете с косачката.

- ▶ Управлявайте косачката сами.
 - ▶ Внимавайте за препятствия.
 - ▶ Не наклоняйте косачката.
 - ▶ Работете здраво стъпили на земята и поддържайте равновесие.
 - ▶ Ако се появят признаци на умора: направете почивка.
 - ▶ Ако косите по наклон: косете напречно на склона.
 - ▶ Не косете по стръмни склонове.
- Въртящият се нож може да пореже потребителя. Потребителят може да се нарани сериозно.



- ▶ Не докосвайте въртящия се нож.
 - ▶ Ако ножът е блокиран от предмет: изключете косачката, извадете предпазния ключ и извадете акумулатора. Едва след това отстранете предмета.
- Ако работите без задвижване на ходовата част, то може да се включи неволно и косачката да започне да се движи. Има опасност от тежки наранявания и материални щети.
- ▶ Задействайте превключващия лост за задвижване на ходовата част само ако то трябва да бъде включено.
- Ако косачката започне да се държи различно или необичайно по време на работа, тя може да е в състояние, което не е безопасно. Има опасност от тежки наранявания и материални щети.
- ▶ Спрете работата, извадете предпазния ключ, извадете акумулатора и се консултирайте със специализиран търговец на STIHL.
- По време на работа косачката може да причини вибрации.
- ▶ Носете ръкавици.
 - ▶ Правете почивки.
 - ▶ Ако се появят признаци на проблем с кръвообращението: потърсете лекарска помощ.

- Ако по време на работа ножът удари чуждо тяло, той или части от него могат да бъдат повредени или изхвърлени с висока скорост. Има опасност от наранявания и материални щети.
 - ▶ Отстранете чуждите тела от работната зона.
- Когато се отпусне превключващият лост за режима на косене, ножът продължава да се върти за кратко. Има опасност от тежки наранявания.
 - ▶ Изчакайте, докато ножът спре да се върти.
- Ако въртящият се нож удари твърд предмет, може да се образуват искри. Искрите могат да причинят пожар в леснозапалима среда. Това може да доведе до тежки наранявания или смърт и може да възникнат материални щети.
 - ▶ Не работете в леснозапалима среда.

▲ ОПАСНОСТ

- Ако работата се извършва в близост до кабели, провеждащи напрежение, ножът може да влезе в контакт с тях и да ги повреди. За потребителя има опасност от тежки наранявания или смърт.
 - ▶ Не работете в близост до кабели, провеждащи напрежение.
- Ако се работи при гръмотевична буря, потребителят може да бъде ударен от мълния. За потребителя има опасност от тежки наранявания или смърт.
 - ▶ Ако има буря: не работете.

4.8 Транспортиране

4.8.1 Косачка

▲ ПРЕДУПРЕЖДЕНИЕ

- По време на транспорт косачката може да се преобърне или да се премести. Има опасност от наранявания и материални щети.



- ▶ Извадете предпазния ключ.



- ▶ Извадете акумулатора.

- ▶ Подсигурете косачката с притягащи колани, ремъци или мрежа така, че да не се преобърне и да не може да се движи.

- Ако предпазният ключ и акумулаторът са поставени по време на транспортиране с изключено задвижване на ходовата част, задвижването на ходовата част може да бъде включено неволно и косачката да започне да се движи. Има опасност от тежки наранявания и материални щети.



- ▶ Извадете предпазния ключ.



- ▶ Извадете акумулатора.

4.8.2 Акумулаторна батерия

⚠ ПРЕДУПРЕЖДЕНИЕ

- Акумулаторната батерия не е защитена срещу всички въздействия на околната среда. Ако акумулаторната батерия се подложи на неподходящи въздействия на околната среда, тя може да се повреди и могат да възникнат материални щети.
 - ▶ Не бива да се транспортира повредена акумулаторна батерия.
 - ▶ Акумулаторната батерия да се транспортира в електрически непроводима опаковка.

- При транспортирането акумулаторната батерия може да се преобърне или да се измести. Това може да причини тежки наранявания на хора и материални щети.
 - ▶ Акумулаторната батерия трябва да се опакова така в опаковката, че да не може да се мести.
 - ▶ Подсигурете опаковката така, че да не може да се движи.

4.9 Съхранение

4.9.1 Косачка

⚠ ПРЕДУПРЕЖДЕНИЕ

- Децата може да не разпознаят и преценят опасностите, свързани с косачката. Децата може да получат тежки наранявания.



- ▶ Извадете предпазния ключ.



- ▶ Извадете акумулатора.

- ▶ Съхранявайте косачката на място, недостъпно за деца.

- Електрическите контакти на косачката и металните компоненти може да корозират при влага. Косачката може да се повреди.



- ▶ Извадете предпазния ключ.



- ▶ Извадете акумулатора.

- ▶ Съхранявайте косачката чиста и суха.

- Ако по време на съхранението са поставени предпазният ключ и акумулаторът, ножът и задвижването на ходовата част могат да бъдат включени неволно и косачката да започне да се движи. Има опасност от тежки наранявания и материални щети.



- ▶ Извадете предпазния ключ.



- ▶ Извадете акумулатора.

4.9.2 Акумулатор

▲ ПРЕДУПРЕЖДЕНИЕ

- Децата може да не разпознаят и преценят опасностите от акумулатора. Децата може да получат тежки наранявания.
 - ▶ Съхранявайте акумулатора на място, недостъпно за деца.
- Акумулаторът не е защитен от всякакви влияния на околната среда. Ако акумулаторът е изложен на определени влияния на околната среда, той може да бъде повреден.
 - ▶ Съхранявайте акумулатора чист и сух.
 - ▶ Съхранявайте акумулатора в затворено помещение.
 - ▶ Съхранявайте акумулатора отделно от косачката и зарядното устройство.

- ▶ Съхранявайте акумулатора в електронепроводима опаковка.
- ▶ Използвайте и съхранявайте акумулатора в температурния диапазон между - 10 °C и + 50 °C

4.10 Почистване, поддръжка и ремонт

▲ ПРЕДУПРЕЖДЕНИЕ

- Ако предпазният ключ и акумулаторът са поставени по време на почистването, поддръжката или ремонта, ножът може да бъде включен неволно. Има опасност от тежки наранявания и материални щети.



- ▶ Извадете предпазния ключ.



- ▶ Извадете акумулатора.

- Ако предпазният ключ и акумулаторът са поставени по време на почистването, поддръжката или ремонта, задвижването на ходовата част може да се включи неволно и косачката да започне да се движи. Има опасност от тежки наранявания и материални щети.



- ▶ Извадете предпазния ключ.



- ▶ Извадете акумулатора.

- Ако използвате силни почистващи препарати, почистване със струя вода или остри предмети, може да повредите косачката, ножа и акумулатора. Ако не почистите правилно косачката, ножа и акумулатора,











компонентите няма да могат да функционират правилно и съоръженията за безопасност няма да работят. Има опасност от тежки наранявания.

- ▶ Почистете косачката, ножа и акумулатора, както е описано в тази инструкция за експлоатация.
- Ако косачката, ножът или акумулаторът не са поддържани или ремонтирани правилно, компонентите няма да могат да функционират правилно и съоръженията за безопасност няма да работят. Има опасност от тежки наранявания или смърт.
 - ▶ Не правете техническа поддръжка и не ремонтирайте сами косачката и акумулатора.
 - ▶ Ако косачката или акумулаторът се нуждаят от поддръжка или ремонт: обърнете се към специализиран търговец на STIHL.
 - ▶ Поддържайте ножовете така, както е описано в тази инструкция за експлоатация.
- По време на почистването, поддръжката или ремонта на ножа потребителят може да се пореже на остриите режещи ръбове. Потребителят може се нарани.
 - ▶ Носете предпазни ръкавици, изработени от устойчив материал.
- По време на заточването ножът може да се нагрее. Потребителят може да получи изгаряне.
 - ▶ Изчакайте, докато ножът се охлади.
 - ▶ Носете предпазни ръкавици, изработени от устойчив материал.

5 Подготовка на косачката за употреба

5.1 Подготовка на косачката за употреба

Преди всяко начало на работа трябва да се изпълнят следните стъпки:

- ▶ Уверете се, че следните компоненти се намират в безопасно състояние.
 - Косачка,  4.6.1.
 - Нож,  4.6.2.
 - Акумулатор,  4.6.3.
- ▶ Проверете акумулатора,  11.3.
- ▶ Заредете докрай акумулатора,  6.1.
- ▶ Почистете косачката,  16.2.
- ▶ Проверете ножа,  11.2.
- ▶ Разгънете ръкохватката,  7.1.1.
- ▶ Настройте височината на косене,  12.2.
- ▶ Проверете командните елементи,  11.1.
 - ▶ Ако по време на проверката на командните елементи 3-те светодиода мигат в червено: извадете предпазния ключ, свалете акумулатора и се консултирайте със специализиран търговец на STIHL. При косачката има неизправност.
- ▶ Ако стъпките не могат да бъдат изпълнени: не използвайте косачката и потърсете помощ от специализиран търговец на STIHL.

6 Зареждане на акумулатора и светодиодите

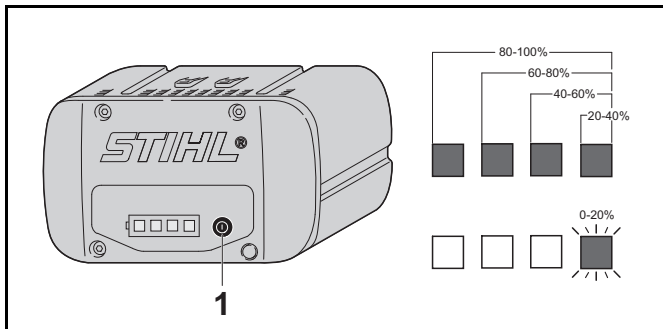
6.1 Зареждане на акумулаторната батерия

Времето на зареждане зависи от различни външни фактори, като например от температурата на акумулаторната батерия или от температурата на околната среда. Фактическото време на зареждане може

да се различава от посоченото време. Времето на зареждане е посочено на адрес www.stihl.com/charging-times.

- ▶ Зареждайте акумулаторната батерия така, както е описано в ръководството за употреба на зарядните устройства STIHL AL 101, 300, 500.

6.2 Показване на състоянието на зареждане



- ▶ Натиснете бутона (1). Светодиодите светят за ок. 5 секунди в зелено и показват състоянието на зареждане.
- ▶ Ако десният светодиод мига в зелено: заредете акумулатора.

6.3 Светодиоди върху акумулатора

Светодиодите могат да показват състоянието на зареждане на акумулатора или неизправности. Светодиодите могат да светят или мигат със зелена или червена светлина.

Ако светодиодите светят или мигат в зелено, те показват състоянието на зареждане.

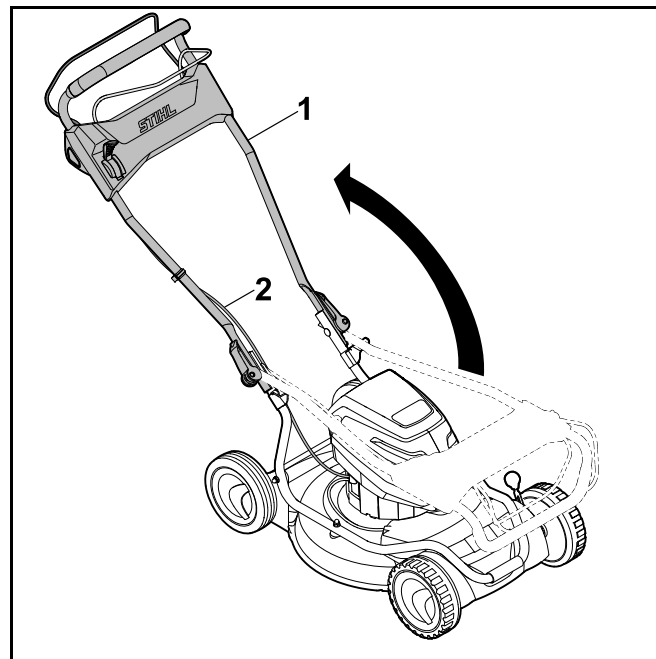
- ▶ Ако светодиодите светят или мигат в червено: отстранете неизправностите, 19.1. В косачката или в акумулатора има повреда.

7 Сглобяване на косачката

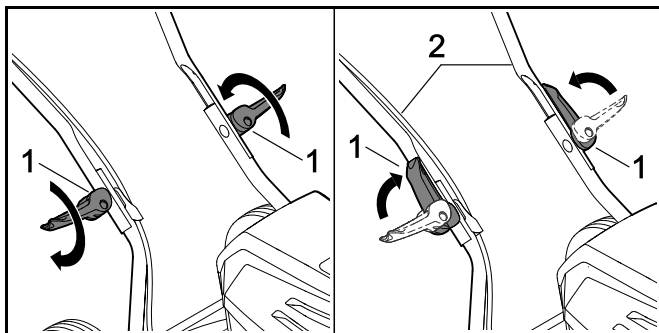
7.1 Разгъване и сгъване на ръкохватката

7.1.1 Разгъване на ръкохватката

- ▶ Изключете косачката, извадете предпазния ключ и извадете акумулатора.
- ▶ Поставете косачката на равен терен.



- ▶ Внимателно отворете ръкохватката (1), като внимавате да не притиснете жилата (2).

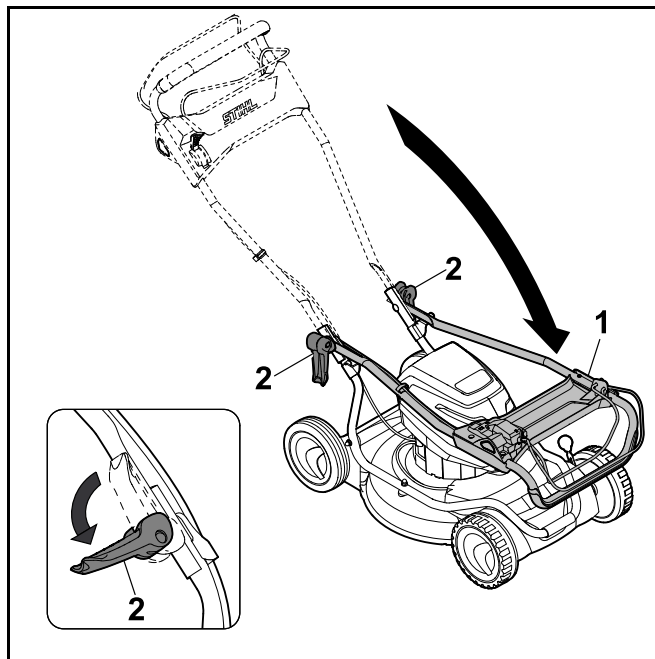


- ▶ Завийте бързозатегателните приспособления (1).
- ▶ Затворете бързозатегателните приспособления (1) по посока на ръкохватката (2). Ръкохватката (2) е здраво свързана с косачката и бързозатегателните приспособления (1) прилягат плътно към нея (2).

7.1.2 Сгъване на ръкохватката

За по-компактно транспортиране или съхранение ръкохватката може да се сгъва.

- ▶ Изключете косачката, извадете предпазния ключ и извадете акумулатора.
- ▶ Поставете косачката на равен терен.



- ▶ Задръжте ръкохватката (1) и отворете бързозатегателното приспособление (2).
- ▶ Сгънете ръкохватката (1) напред.

8 Поставяне и изваждане на акумулатора

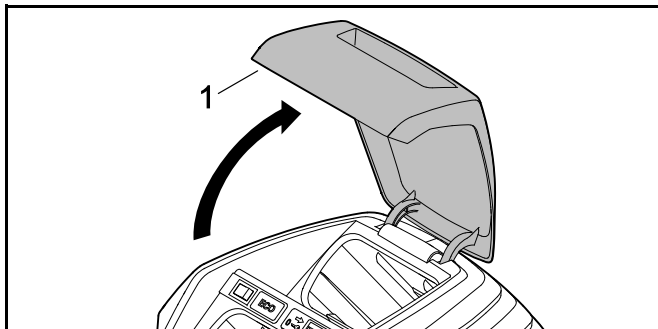
8.1 Поставяне на акумулатора

RMA 2 RPV:

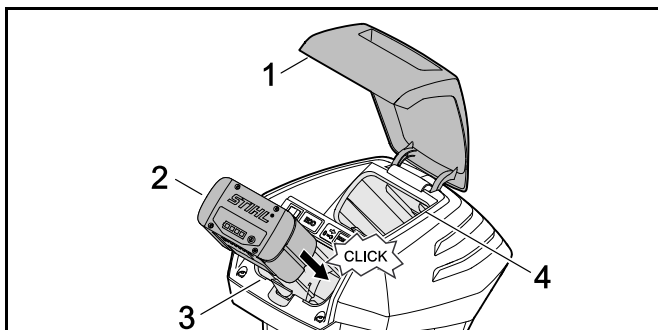
Косачката RMA 2 RPV може да работи с два акумулатора. Щом акумулаторът от първия отвор (3) се изтощи, косачката автоматично превключва към акумулатора във втория отвор (4). По време на работа в първия отвор (3) трябва винаги да има поставен акумулатор.

RMA 2 RV:

Косачката RMA 2 RV е оборудвана с акумулаторен отвор (3) и транспортен отвор (4). Косачката може да работи само с акумулатора в акумулаторния отвор (3). В транспортния отвор (4) може да се постави резервен акумулатор.



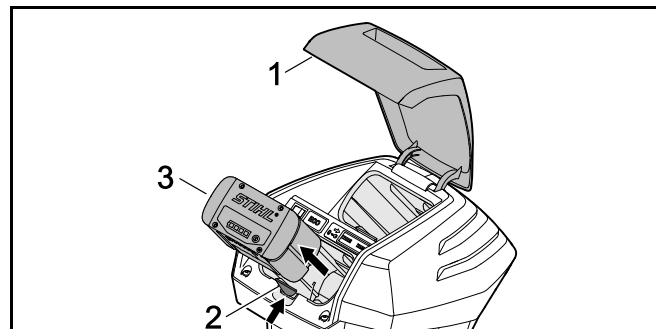
- ▶ Отворете клапата (1) докрай и задръжте.



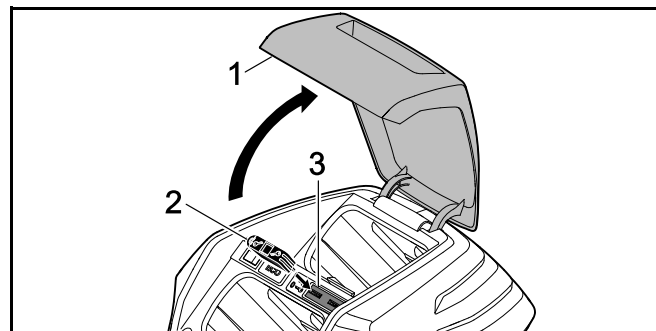
- ▶ Натиснете докрай акумулатора (2) в отвора за акумулатора (3). Акумулаторът (2) се фиксира с щракване и е застопорен.
- ▶ Ако трябва да носите втори акумулатор: Поставете акумулатора в отвора за акумулатора (3) или в транспортния отвор (4). Акумулаторът се фиксира с щракване и е застопорен.
- ▶ Затворете клапата (1).

8.2 Сваляне на акумулатора

- ▶ Поставете косачката на равен терен.
- ▶ Отворете клапата (1) докрай и задръжте.



- ▶ Натиснете блокиращия лост (2). Акумулаторът (3) е освободен.
- ▶ Свалете акумулатора (3).
- ▶ Затворете клапата (1).

9 Поставяне и изваждане на предпазния ключ**9.1 Поставяне на предпазния ключ**

- ▶ Отворете клапата докрай (1) и задръжте.
- ▶ Поставете предпазния ключ (2) в предвиденото за него гнездо (3).
- ▶ Затворете клапата (1).

9.2 Изваждане на предпазния ключ

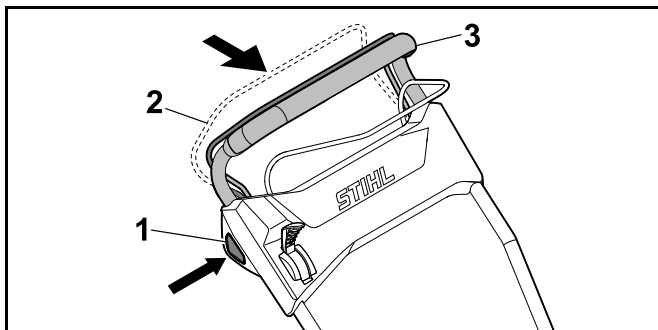
- ▶ Отворете клапата докрай и задръжте.
- ▶ Извадете предпазния ключ.
- ▶ Затворете клапата.
- ▶ Съхранявайте предпазния ключ на място, недостъпно за деца.

10 Включване и изключване на косачката

10.1 Включване и изключване на ножа

10.1.1 Включване на ножа

- ▶ Поставете косачката на равен терен.



- ▶ Натиснете бутона за блокиране (1) с дясната ръка и го задръжте натиснат.
- ▶ Издърпайте превключващия лост за режима на косене (2) с лявата ръка изцяло по посока на ръкохватката (3) и го задръжте така, че палецът ви да обхване ръкохватката (3).
Ножът се завърта.
- ▶ Отпуснете бутона за блокиране (1).
- ▶ Задръжте ръкохватката (3) и превключващия лост за режима на косене (2) с дясната ръка така, че палецът ви да обхване ръкохватката (3).

10.1.2 Изключване на ножа

- ▶ Отпуснете превключващия лост за режима на косене.
- ▶ Изчакайте, докато ножът спре да се върти.
- ▶ Ако ножът продължи да се върти: извадете предпазния ключ, свалете акумулатора и се консултирайте със специализиран търговец на STIHL. Косачката е неизправна.

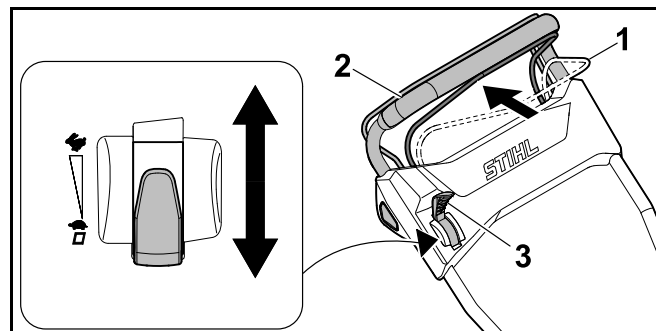
10.2 Включване и изключване на задвижването на ходовата част

10.2.1 Включване на задвижването на ходовата част

С лоста може предварително да се зададе максималната възможна скорост на движение в 5 степени. Чрез преместване на лоста в посока се повишава максималната възможна скорост, а в посока – се намалява. В позиция задвижването на ходовата част е деактивирано.

С превключващия лост за задвижване на ходовата част скоростта може да се регулира безстепенно от 2,0 км/ч до предварително зададената максимална скорост. Колкото повече превключващият лост за задвижване на ходовата част е издърпан към ръкохватката, толкова по-висока е скоростта, 20.1.

- ▶ Поставете косачката на равен терен.
- ▶ Включете ножа.



- ▶ Поставете лоста (3) в желаната позиция.

- ▶ Издърпайте превключващия лост за задвижване на ходовата част (1) изцяло по посока на ръкохватката (2) и го задръжте така, че палецът ви да обхване ръкохватката (2). Косачката се задвижва.

10.2.2 Изключване на задвижването на ходовата част

- ▶ Отпуснете превключващия лост за задвижване на ходовата част.
- ▶ Изчакайте, докато косачката спре.
- ▶ Ако косачката е продължи да се движи: извадете предпазния ключ, свалете акумулатора и се консултирайте със специализиран търговец на STIHL. Косачката е неисправна.

11 Проверка на косачката и акумулатора

11.1 Проверка на командните елементи

Бутон за блокиране и превключващ лост за режима на косене



- ▶ Извадете предпазния ключ.
- ▶ Извадете акумулатора.
- ▶ Натиснете блокиращия бутон и отново го отпуснете.
- ▶ Издърпайте превключващия лост за режима на косене изцяло по посока на ръкохватката и отново го отпуснете.
- ▶ Ако бутонът за блокиране или превключващият лост за режима на косене са трудноподвижни или не се връщат в изходна позиция: не използвайте косачката и потърсете помощ от специализиран търговец на STIHL. Бутонът за блокиране или превключващият лост за режима на косене са неисправни.

Превключващ лост за задвижване на ходовата част

- ▶ Извадете предпазния ключ.
- ▶ Извадете акумулатора.

- ▶ Издърпайте превключващия лост за задвижване на ходовата част изцяло по посока на ръкохватката и отново го отпуснете.
- ▶ Ако превключващият лост за задвижване на ходовата част е трудноподвижен или не се връща в изходна позиция: не използвайте косачката и потърсете помощ от специализиран търговец на STIHL. Превключващият лост за задвижване на ходовата част е неисправен.

Лост

- ▶ Извадете предпазния ключ.
- ▶ Извадете акумулатора.
- ▶ Поставете лоста на , след това на .
- ▶ Ако движението на лоста е плавно: не използвайте косачката и потърсете помощ от специализиран търговец на STIHL. Лостът е неисправен.


Включване на косачката

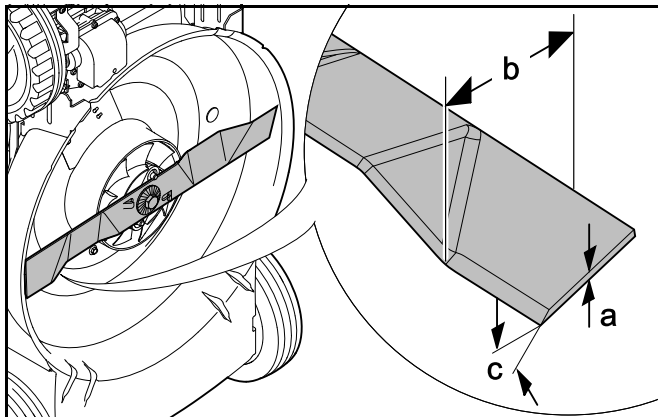
- ▶ Поставете предпазния ключ.
- ▶ Поставете акумулатора.
- ▶ Натиснете бутона за блокиране с дясната ръка и го дръжте натиснат.
- ▶ Издърпайте превключващия лост за режима на косене с лявата ръка изцяло по посока на ръкохватката и го задръжте така, че палецът ви да обхване ръкохватката. Ножът се завърта.
- ▶ Ако 3-те светодиода мигат в червено: извадете предпазния ключ, извадете акумулатора и се консултирайте със специализиран търговец на STIHL. В косачката има неисправност.
- ▶ Отпуснете бутона за блокиране и превключващия лост за режима на косене. След кратко изчакване ножът спира да се върти.
- ▶ Ако ножът продължи да се върти: извадете предпазния ключ, извадете акумулатора и се консултирайте със специализиран търговец на STIHL. Косачката е неисправна.

Включване на задвижването на ходовата част



- ▶ Поставете предпазния ключ.
- ▶ Поставете акумулатора.
- ▶ Издърпайте превключващия лост за задвижване на ходовата част изцяло по посока на ръкохватката и го задръжте така, че палецът ви да обхване ръкохватката.
Косачката се задвижва.
- ▶ Отпуснете превключващия лост за задвижване на ходовата част.
Косачката спира да се движи.
- ▶ Ако косачката е продължи да се движи: свалете акумулатора и се консултирайте със специализиран търговец на STIHL.
Косачката е неисправна.

11.2 Проверка на ножа

- ▶ Изключете косачката, извадете предпазния ключ и свалете акумулатора.
- ▶ Изправете косачката,  16.1.



- ▶ Измерете следното:
 - Дебелина a
 - Ширина b
 - Ъгъл на заточване c

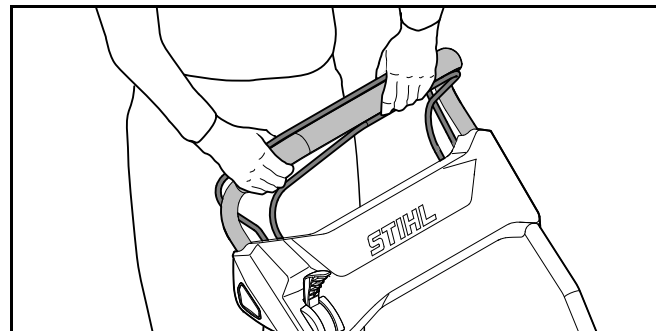
- ▶ Ако минималната дебелина или минималната ширина не са достатъчни: сменете ножа,  20.2.
- ▶ Ако ъгълът на заточване не е спазен: заточете ножа,  20.2.
- ▶ Ако възникнат неясноти: обърнете се към специализиран търговец на STIHL.

11.3 Проверете акумулаторната батерия

- ▶ Натиснете бутона на акумулаторната батерия. Светодиодите светят или мигат.
- ▶ Ако светодиодите не светят или не мигат: акумулаторната батерия да не се използва и да се потърси помощта на сътрудник в специализиран търговски обект на STIHL.
В акумулаторната батерия има неисправност.

12 Работа с косачката

12.1 Държане и водене на косачката



- ▶ Дръжте ръкохватката с две ръце така, че палците да я обхващат.

12.2 Настройване на височината на косене

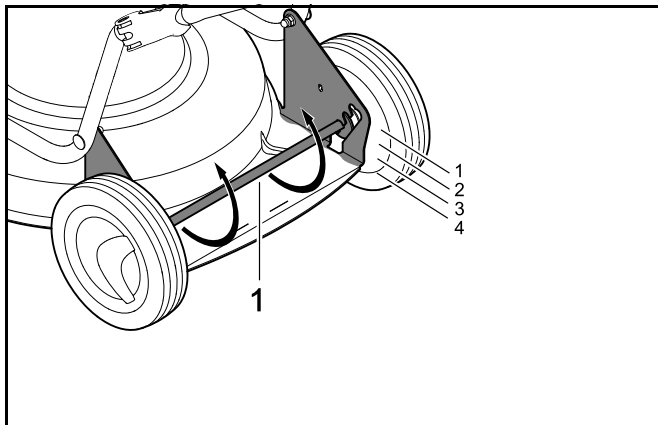
Височината на косене може да бъде настроена на 4 степени:

- 28 мм = позиция 1

- 50 мм = позиция 2
- 68 мм = позиция 3
- 85 мм = позиция 4

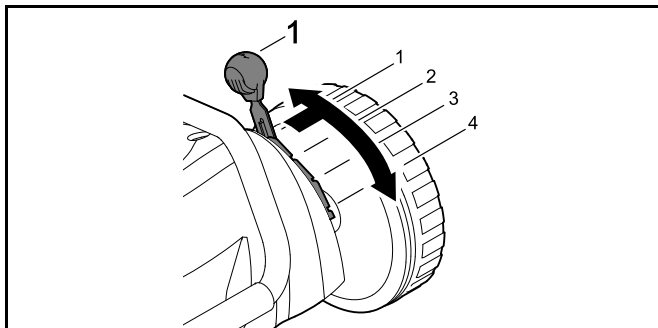
Височината на косене се задава отделно отзад и отпред. Настройката на височината на косене трябва да е еднаква отзад и отпред.

Настройка на височината на косене отзад



- ▶ Натиснете надолу задната ос (1). Задната ос (1) се освобождава и може да се регулира.
- ▶ Поставете задната ос (1) вляво и вдясно в желаната позиция.

Настройка на височината на косене отпред

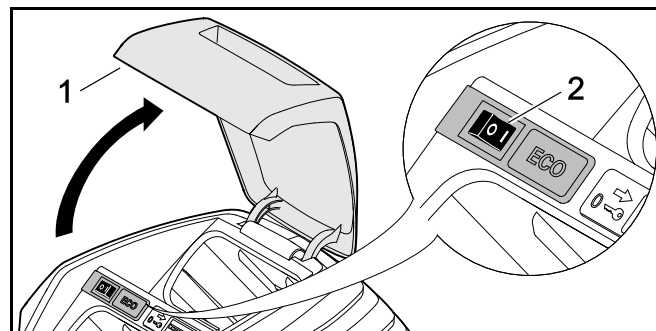


- ▶ Натиснете навън лоста (1) и го поставете в желаната позиция, така че да се фиксира.

12.3 Включване на режим ECO

Когато режимът ECO е включен, косачката разпознава текущите работни условия и автоматично задава подходящите обороти на ножа.

Така издръжливостта на акумулатора може да бъде удължена.



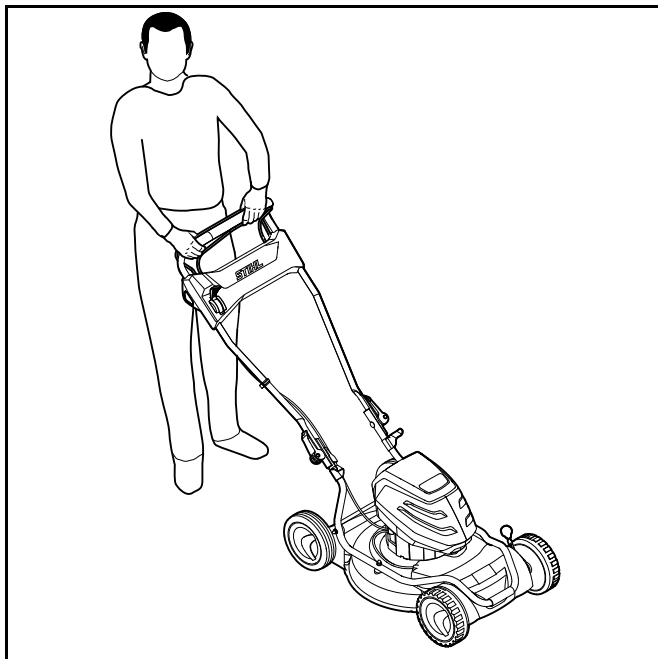
- ▶ Отворете клапата докрай (1) и задръжте.
- ▶ Поставете прекъсвача (2) за режима ECO в позиция I.
- ▶ Затворете клапата (1).

12.4 Рекултивиране

При рекултивирането отрязаната трева се нарязва многократно посредством специално преминаване на въздушната струя в областта на ножа, след което се издухва обратно върху тревната площ. Окосената маса остава върху тревната площ, където леко изгнива и служи за естествен тор. Хубава и гъста тревна площ се постига чрез често рекултивиране, като трябва да се отрязва 1/3 от височината на тревата.

Условия за добър резултат при рекултивиране:

- Честота: през пролетта (основен период на растеж) поне 2 пъти седмично, през лятото и есента поне 1 път седмично.
- Височина на косене: трябва да се отреже около една трета от височината на тревата.
- Работете по възможност при суха трева.
- Използвайте добре заточени режещи ножове.
- Избирайте ниска скорост на водене на косачката.
- Променяйте посоката на косене и внимавайте за припокриването на окосените ивици.
- Винаги обработвайте много високата трева на степени.



- ▶ Ако се работи с включено задвижване на ходовата част: управлявайте контролирано косачката напред.
- ▶ Ако се работи с изключено задвижване на ходовата част: бутайте косачката напред бавно и контролирано.

13 След работа

13.1 След работа

- ▶ Изключете косачката, извадете предпазния ключ и свалете акумулатора.
- ▶ Ако косачката е мокра: оставете косачката да изсъхне.
- ▶ Ако акумулаторът е мокър: оставете акумулатора да изсъхне.
- ▶ Почистете косачката.
- ▶ Почистете акумулатора.

14 Транспортиране

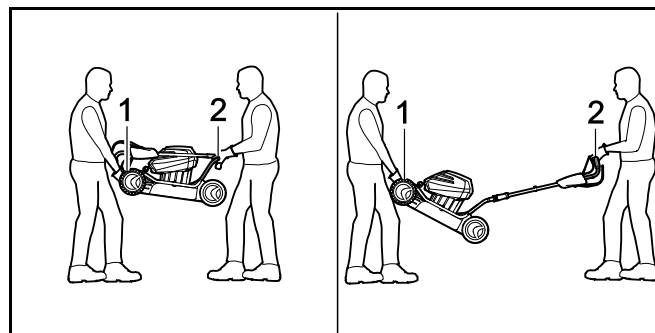
14.1 Транспортиране на косачката

- ▶ Изключете косачката.
Ножът не трябва да се върти.
- ▶ Извадете предпазния ключ и извадете акумулатора.

Бутане на косачката

- ▶ Бавно и контролирано бутайте косачката напред.

Носене на косачката



- ▶ Носете предпазни ръкавици, изработени от устойчив материал.

- ▶ Един човек трябва да държи косачката с две ръце за ръкохватката за носене (1) и друг да я държи с две ръце за ръкохватката (2).
- ▶ Повдигайте и носете косачката по двама.

Транспортиране на косачката в превозно средство

- ▶ Подсигурете косачката изправена така, че да не се преобърне и да не може да се движи.

14.2 Транспортиране на акумулатора

- ▶ Изключете косачката и свалете акумулатора.
- ▶ Уверете се, че акумулаторът не е в безопасно състояние.
- ▶ Опаковайте акумулатора така, че да са изпълнени следните условия:
 - Опаковката е електронепроводима.
 - Акумулаторът не може да се движи в опаковката.
- ▶ Подсигурете опаковката така, че тя да не може да се движи.

Акумулаторът е обект на изискванията за транспортиране на опасни стоки. Акумулаторът е категоризиран като UN 3480 (литиево-йонни батерии) и е проверен съгласно наръчника на ООН за проверки и критерии част III, подраздел 38.3.

Правилата за транспортиране са посочени на www.stihl.com/safety-data-sheets.

15 Съхранение

15.1 Съхранение на косачката

- ▶ Изключете косачката, извадете предпазния ключ и свалете акумулатора.
- ▶ Съхранявайте косачката така, че следните условия да са изпълнени:
 - Косачката да е на място, недостъпно за деца.
 - Косачката е чиста и суха.
 - Косачката да не може да се преобърне.

15.2 Съхранение на акумулатора

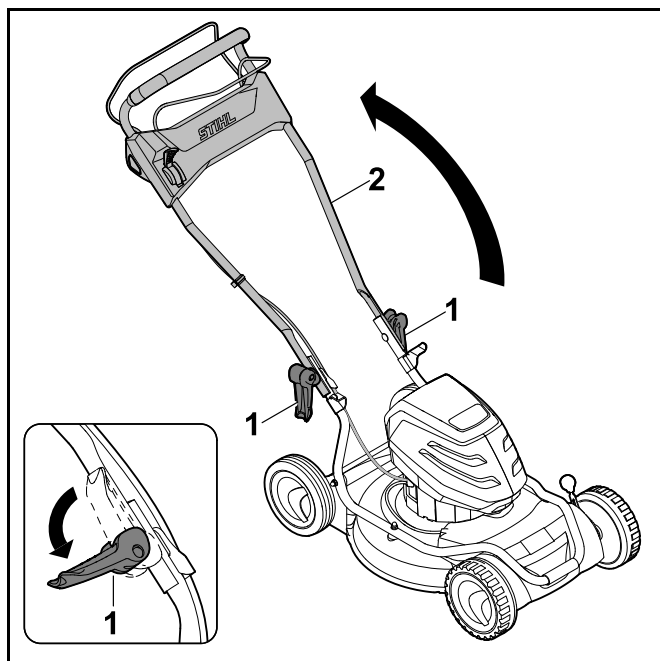
STIHL препоръчва да поддържате акумулатора в състояние на зареждане между 40% и 60% (2 светещи в зелено светодиода).

- ▶ Съхранявайте акумулатора така, че да са изпълнени следните условия:
 - Акумулаторът е на място, недостъпно за деца.
 - Акумулаторът е чист и сух.
 - Акумулаторът е в затворено помещение.
 - Акумулатора е отделно от косачката и зарядното устройство.
 - Акумулаторът е в електронепроводима опаковка.
 - Акумулаторът е в температурния диапазон между -10 °C и +50 °C

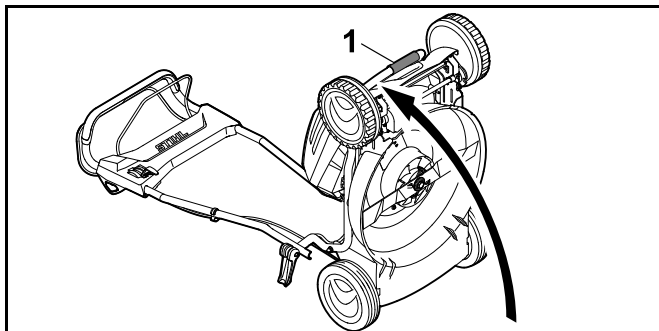
16 Почистване

16.1 Изправяне на косачката

- ▶ Изключете косачката, извадете предпазния ключ и извадете акумулатора.
- ▶ Поставете косачката на равен терен.



- ▶ Отворете бързозатегателните приспособления (1) и сгънете ръкохватката (2) надолу.



- ▶ Хванете косачката за ръкохватката за носене (1) и я изправете назад.

16.2 Почистване на косачката

- ▶ Изключете косачката, извадете предпазния ключ и извадете акумулатора.
- ▶ Почистете косачката с влажна кърпа.
- ▶ Отстранете чуждите тела от отвора за акумулатора и го почистете с влажна кърпа.
- ▶ Почистете електрическите контакти в отвора за акумулатора с четчица или мека четка.
- ▶ Почистете вентилационните отвори с четчица.
- ▶ Изправете косачката.
- ▶ Почистете областта около ножа и самия нож с дървена пръчка, мека четка или влажна кърпа.

16.3 Почистване на акумулатора

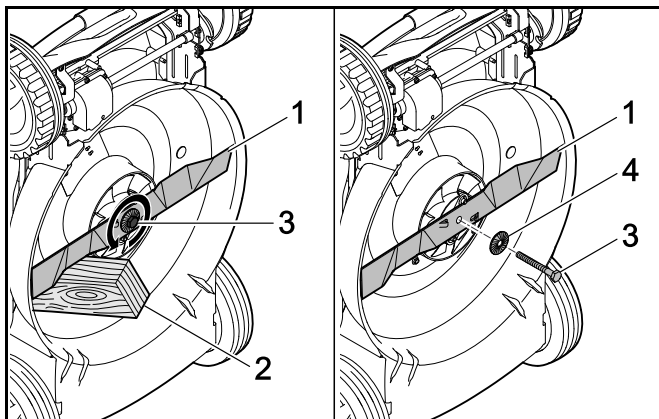
- ▶ Почистете акумулатора (батерията) с влажна кърпа.

17 Поддръжка /обслужване

17.1 Демонтаж и монтаж на ножа

17.1.1 Демонтаж на ножа

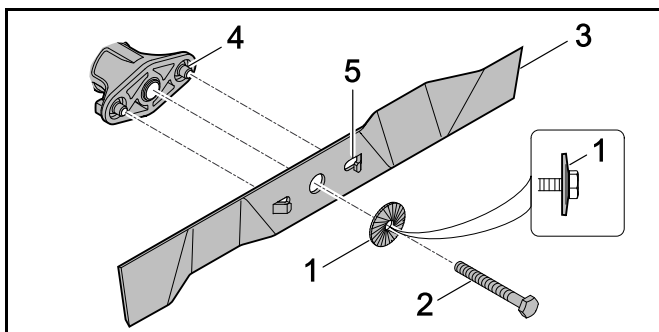
- ▶ Изключете косачката, извадете предпазния ключ и извадете акумулатора.
- ▶ Изправете косачката.



- ▶ Блокирайте ножа (1) с дървено трупче (2).
- ▶ Развийте болта (3) по посока на стрелката и го свалете заедно с шайбата (4).
- ▶ Свалете ножа (1).
- ▶ Изхвърлете болта (3) и шайбата (4).
За монтирането на ножа (1) използвайте нови болт и шайба.

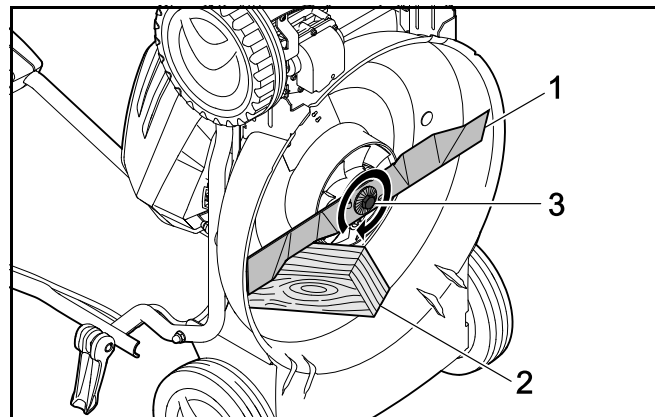
17.1.2 Монтаж на ножа

- ▶ Изключете косачката, извадете предпазния ключ и извадете акумулатора.
- ▶ Изправете косачката.



- ▶ Поставете новата шайба (1) с изпъкналата част навън върху новия болт (2).

- ▶ Нанесете осигурител за резби Loctite 243 върху резбата на болта (2).
- ▶ Поставете ножа (3) така, че издатините на повърхността за поставяне (4) да попаднат в гнездата (5).
- ▶ Завийте болта (2) заедно с шайбата (1).



- ▶ Блокирайте ножа (1) с дървено трупче (2).
- ▶ Затегнете болта (3) с 65 Nm.

17.2 Заточване и балансиране на ножа

Необходима е много практика за правилното заточване и балансиране на ножа.


STIHL препоръчва ножът да се заточва и балансира от специализиран търговец на STIHL.

⚠ ПРЕДУПРЕЖДЕНИЕ

Режещите ръбове на ножа са остри. Потребителят може да се пореже.

- ▶ Носете предпазни ръкавици, изработени от устойчив материал.

- ▶ Изключете косачката, извадете предпазния ключ и свалете акумулатора.
- ▶ Изправете косачката.
- ▶ Демонтирайте ножа.

- ▶ Заточете ножа. При това спазвайте ъгъла на заточване и охладете ножа,  20.2. Ножът не трябва да посинява по време на заточването.
- ▶ Монтирайте ножа.
- ▶ Ако възникнат неясноти: обърнете се към специализиран търговец на STIHL.

18 Ремонт

18.1 Ремонтване на косачката и акумулатора

Потребителят не може сам да поправя косачката, ножа и акумулатора.

- ▶ Ако косачката или ножът са повредени: не използвайте косачката или ножа и потърсете помощ от специализиран търговец на STIHL.
- ▶ Ако акумулаторът е неизправен или повреден: Сменете акумулатора.
- ▶ Ако указателните табели са нечетливи или повредени: указателните табели трябва да се сменят от специализиран търговец на STIHL.

19 Отстраняване на неизправности

19.1 Отстраняване на неизправности по косачката или акумулатора

Неизправност	Светодиоди върху акумулатора	Причина	Отстраняване
Косачката не се задвижва при включване.	1 светодиод мига в зелено.	Нивото на зареждане на акумулатора е твърде ниско.	▶ Заредете акумулатора.
	1 светодиод свети в червено.	Акумулаторът е твърде горещ или твърде студен.	▶ Извадете предпазния ключ. ▶ Свалете акумулатора. ▶ Оставете акумулатора да се охлади или да загрее.
	3 светодиода мигат в червено.	При косачката има неизправност.	▶ Извадете предпазния ключ. ▶ Свалете акумулатора. ▶ Почистете електрическите контакти в отвора за акумулатора. ▶ Поставете акумулатора. ▶ Включете косачката. ▶ Ако 3-те светодиода продължат да мигат в червено: не използвайте косачката и потърсете помощ от специализиран търговец на STIHL.
	3 светодиода светят в червено.	Косачката е прегоряла.	▶ Извадете предпазния ключ. ▶ Свалете акумулатора. ▶ Оставете косачката да изстине.
	4 светодиода мигат в червено.	В акумулатора има неизправност.	▶ Извадете акумулатора и отново го поставете. ▶ Включете косачката. ▶ Ако 4-те светодиода продължат да мигат в червено: не използвайте акумулатора и потърсете помощ от специализиран търговец на STIHL.

Неизправност	Светодиоди върху акумулатора	Причина	Отстраняване
		Прекъсната е електрическата връзка между косачката и акумулатора.	<ul style="list-style-type: none"> ▶ Извадете предпазния ключ. ▶ Свалете акумулатора. ▶ Почистете електрическите контакти в отвора за акумулатора. ▶ Поставете предпазния ключ. ▶ Поставете акумулатора.
		Косачката или акумулаторът са влажни.	<ul style="list-style-type: none"> ▶ Извадете предпазния ключ. ▶ Свалете акумулатора. ▶ Почистете косачката. ▶ Оставете косачката или акумулатора да изсъхне.
		Съпротивлението при ножа е твърде голямо.	<ul style="list-style-type: none"> ▶ Настройте по-голяма височина на косене. ▶ Включете косачката в ниска трева.
		Зоната около ножа е задръстена.	<ul style="list-style-type: none"> ▶ Почистете косачката.
Задвижването на ходовата част не функционира.		В задвижването на ходовата част има неизправност.	<ul style="list-style-type: none"> ▶ Обърнете се към специализиран търговец на STIHL.
Косачката се изключва по време на работа.	3 светодиода светят в червено.	Косачката е прегряла.	<ul style="list-style-type: none"> ▶ Извадете предпазния ключ. ▶ Свалете акумулатора. ▶ Оставете косачката да изстине. ▶ Почистете косачката. ▶ Не включвайте косачката твърде често за малък период от време. ▶ Ако се работи с включено задвижване на ходовата част: изключете задвижването на ходовата част. ▶ Ако се работи с изключено задвижване на ходовата част: продължете напред по-бавно. ▶ Настройте по-голяма височина на косене. ▶ Косете по-ниска трева.
		Ножът е блокиран.	<ul style="list-style-type: none"> ▶ Извадете предпазния ключ. ▶ Свалете акумулатора. ▶ Почистете косачката.

Неизправност	Светодиоди върху акумулатора	Причина	Отстраняване
		Има електрическа неизправност.	<ul style="list-style-type: none"> ▶ Извадете акумулатора и отново го поставете. ▶ Включете косачката.
Косачката вибрира силно по време на работа.		Болтът на ножа е хлабав.	<ul style="list-style-type: none"> ▶ Затегнете болта.
		Ножът не е правилно балансиран.	<ul style="list-style-type: none"> ▶ Заточете и балансирайте ножа.
Продължителността на работа на косачката е твърде кратка.		Акумулаторът не е зареден напълно.	<ul style="list-style-type: none"> ▶ Заредете докрай акумулатора.
		Акумулаторът е превишил своя експлоатационен живот.	<ul style="list-style-type: none"> ▶ Сменете акумулатора.
		Зоната около ножа е задръстена.	<ul style="list-style-type: none"> ▶ Почистете косачката.
		Ножът е тъп или износен.	<ul style="list-style-type: none"> ▶ Заточете и балансирайте ножа.
		Съпротивлението при ножа е твърде голямо.	<ul style="list-style-type: none"> ▶ Ако се работи с включено задвижване на ходовата част: изключете задвижването на ходовата част. ▶ Ако се работи с изключено задвижване на ходовата част: продължете напред по-бавно. ▶ Настройте по-голяма височина на косене. ▶ Косете по-ниска трева.
Акумулаторът запира при поставянето му в отвора за акумулатор.		Водачите или електрическите контакти в отвора за акумулатор са замърсени.	<ul style="list-style-type: none"> ▶ Почистете косачката.

Неизправност	Светодиоди върху акумулатора	Причина	Отстраняване
След поставяне на акумулатора в зарядното устройство процедурата за зареждане не стартира.	1 светодиод свети в червено.	Акумулаторът е твърде горещ или твърде студен.	▶ Оставете акумулатора в зарядното устройство. Процедурата за зареждане стартира автоматично след достигане на допустимия температурен диапазон.
Тревата е окосена некачествено или е пожълтяла.		Ножът е тъп или износен.	▶ Заточете и балансирайте ножа.
		Съпротивлението при ножа е твърде голямо.	<ul style="list-style-type: none"> ▶ Ако се работи с включено задвижване на ходовата част: изключете задвижването на ходовата част. ▶ Ако се работи с изключено задвижване на ходовата част: продължете напред по-бавно. ▶ Настройте по-голяма височина на косене. ▶ Косете по-ниска трева.

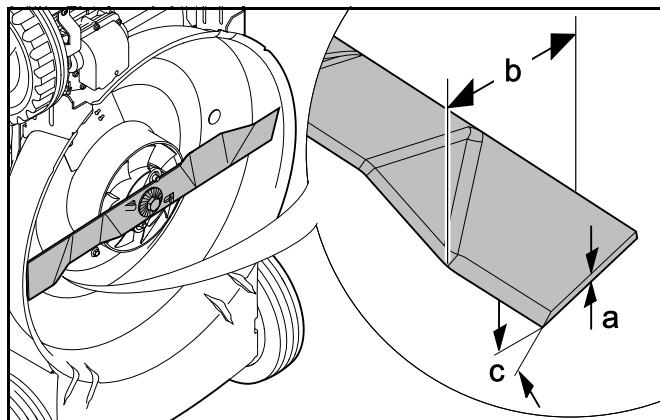
20 Технически данни

20.1 Косачка STIHL RMA 2.2 RPV, RMA 2.2 RV

- Разрешен акумулатор: STIHL AP
- Тегло без акумулатор:
 - RMA 2.2 RPV: 22,6 кг
 - RMA 2.2 RV: 22,4 кг
- Ширина на косене: 46 см
- Обороти: 3150 мин⁻¹
- Брой обороти в режим ECO: 2800 мин⁻¹
- минимална скорост на движение: 2,0 км/ч
- максимална скорост на движение (зависи от използвания акумулатор):
 - AP 100: 3,0 км/ч
 - AP 200: 3,7 км/ч
 - AP 300: 4,5 км/ч

Времето на движение е посочено на адрес www.stihl.com/battery-life.

20.2 Нож



- Минимална дебелина a: 2 мм
- Минимална ширина b: 45 мм
- Ъгъл на заточване c: 30°

20.3 Батерия STIHL AP

- Батерия: литиева йонна (Li-ion)
- Напрежение: 36 V
- Капацитет в амперчаса Ah: виж заводска табелка
- Енергийно съдържание в Wh: виж заводска табелка
- Тегло в kg: виж заводска табелка
- Допустим температурен диапазон за използване и съхраняване: от - 10 °C до + 50 °C

20.4 Нива на шума и вибрациите

Стойността K за нивото на шума възлиза на 2 dB(A).
Стойността K за нивото на шума възлиза на 2,4 dB(A).
Стойността K за нивото на вибрациите възлиза на 0,7 м/с².

- Ниво на шума L_{рА}, измерено според EN 60335-2-77: 74 dB(A)
- Ниво на шума L_{wА}, измерено според 2000/14/EC: 86 dB(A)
- Ниво на вибрациите a_{hν}, измерено според EN 60335-2-77, ръкохватка: 1,4 м/сек²

Посочените нива на вибрациите са измерени съгласно стандартизирана процедура за изпитване и могат да се използват за сравнение на електрически уреди. Действителните нива на вибрациите могат да се различават от посочените стойности в зависимост от начина на приложение. Посочените нива на вибрациите могат да бъдат използвани за първоначална оценка на вибрационното натоварване. Трябва да бъде оценено действителното вибрационно натоварване. При това може да се вземат под внимание и времето, през което електрическият уред е изключен, както и това, през което е включен, но работи без натоварване.

Информация за изпълнението на Директивата относно излагането на вибрации на работното място 2002/44/EC можете да откриете на адрес www.stihl.com/vib .


20.5 REACH

Съкращението "REACH" обозначава регламента на ЕС (Европ. общност) за регистриране, анализ и допустимост на химическите препарати.

Информацията за изпълнение на регламента REACH е посочена по-долу www.stihl.com/reach .

21 Резервни части и принадлежности

21.1 Резервни части и принадлежности

STIHL  С тези символи се обозначават оригинални резервни части на STIHL и оригинални принадлежности на STIHL.

Фирма STIHL препоръчва да се използват оригинални резервни части и оригинални принадлежности на STIHL.

Резервните части и принадлежностите на други производители не могат да бъдат оценени от STIHL по отношение на надеждността, безопасността и пригодността им, въпреки продължаващото наблюдение на пазара и STIHL не може да гарантира използването им.

Оригинални резервни части и оригинални принадлежности на STIHL се предлагат от специализиран търговски обект на STIHL.

21.2 Важни резервни части

- Нож: 6357 702 0102
- Болт на ножа: 9008 319 9028
- Шайба: 0000 702 6600

22 Отстраняване /изхвърляне

22.1 Изхвърляне на косачката и акумулатора

Информация за изхвърлянето можете да получите от специализиран търговец на STIHL.

- ▶ Изхвърлете косачката, ножа, акумулатора, принадлежностите и опаковките в съответствие с разпоредбите и по начин, щадящ околната среда.

23 Декларация на ЕС (EU) за съответствие

23.1 Косачка STIHL RMA 2.2 RPV, RMA 2.2 RV

STIHL Tirol GmbH
Hans Peter Stihl-Straße 5
6336 Langkampfen
Австрия

декларира, поемайки пълна отговорност, че

- Модел: акумулаторна косачка
- Фабрична марка: STIHL
- Тип: RMA 2.2 RPV, RMA 2.2 RV
- Сериен номер: 6357

отговаря на съответните разпоредби на Директивите 2000/14/EC, 2006/42/EC, 2014/30/EU и 2011/65/EU и е разработена и произведена в съответствие с актуалните към датата на производство версии на следните стандарти: EN 60335-1, EN 60335-2-77, EN 55014-1 и EN 55014-2.

Име и адрес на нотифицирания орган:
TÜV Rheinland LGA Products GmbH
Tillystraße 2
D-90431 Nürnberg

За установяване на измереното и гарантираното ниво на шума беше приложена Директива 2000/14/EC, приложение VIII.

- Измерено ниво на шума: 86 dB(A)
- Гарантирано ниво на шума: 88 dB(A)

Техническата документация се съхранява при разрешителното на продукта на STIHL Tirol GmbH.

Годината на производство и машинният номер са посочени върху косачката.

Лангкампфен, 02.01.2020 г.

STIHL Tirol GmbH

По пълном.



Matthias Fleischer, завеждащ отдел „Изследователска дейност и разработка“

По пълном.



Sven Zimmermann, завеждащ отдел „Качество“

24 Указания за техническата безопасност за косачката

24.1 Въведение

Тази глава представя общите инструкции за безопасност на стандарта EN 60335-2-77, приложение EE, за косачки с електрическо задвижване.



ПРЕДУПРЕЖДЕНИЕ

Прочетете всички инструкции за безопасност, указания, илюстрации и технически спецификации, предоставени за тази косачка. Неспазването на инструкциите по-долу може да доведе до токов удар, пожар и/или сериозни наранявания. Съхранявайте всички инструкции за безопасност и указания за в бъдеще.

24.2 Придобиване на опит

- a) Прочетете внимателно инструкциите. Запознайте се с командните елементи и с правилната употреба на машината.
- b) Не позволявайте никога на деца или други лица, които не са запознати с инструкцията за употреба, да използват косачката. Местните разпоредби може да определят минималната възраст на потребителя.
- c) Не косете никога в близост до хора, особено деца или животни.
- d) Обърнете внимание на това, че водачът на машината или потребителят носят отговорност за злополуки с други лица или тяхна собственост.

24.3 Подготвителни дейности

- a) При работа с машината винаги носете стабилни обувки и дълги панталони. Не работете с машината боси или по сандали. Избягвайте да носите свободни дрехи или дрехи с висящи връзки или колани.
- b) Проверете внимателно терена, върху който ще използвате машината, и отстранете всички предмети, които могат да бъдат захванати и изхвърлени от нея.
- c) Преди използване винаги извършвайте визуален контрол дали режещият нож, закрепващите щифтове и целият режещ блок не са износени или повредени. Износените или повредените режещи ножове и закрепващите щифтове могат да се сменят само в комплект, за да се избегне дисбаланс. Износени или повредени указателни табели трябва да бъдат заменени.

24.4 Боравене

- a) Косете само на дневна светлина или при добро изкуствено осветление.
- b) По възможност да се избягва използването на уреда при мокра трева.
- c) Винаги осигурявайте добра стабилност на уреда при работа по склонове.
- d) Водете машината само с пешеходно темпо.
- e) Косете само напречно на склона, никога нагоре или надолу по него.
- f) Бъдете особено внимателни, когато променят посоката на движение по склона.
- g) Не косете по твърде стръмни склонове.
- h) Бъдете особено внимателни, когато обръщате косачката или я дърпате към себе си.
- i) Спрете режещия(ите) нож(ове), когато косачката трябва да бъде наклонена за транспортиране през площи, различни от тревните, и когато косачката се премества от и към площта за косене.
- j) Никога не използвайте косачката при повредени защитни съоръжения или защитни решетки или без монтирани защитни устройства, напр. без отражателна ламарина и/или без съоръжения за събиране на трева.
- k) Стартирайте или задействайте пусковия прекъсвач внимателно, в съответствие с инструкциите на производителя. Внимавайте да има достатъчно разстояние между краката Ви и режещия(ите) нож(ове).
- l) Когато стартирате или задействате двигателя, не накланяйте косачката, освен ако тя не трябва да бъде повдигната по време на процеса. В този случай я наклонете само доколкото е абсолютно необходимо и повдигнете само страната, използвана от потребителя.
- m) Не стартирайте двигателя, когато стоите пред канала за изхвърляне.

- n) Никога не поставяйте ръцете или краката си до или под въртящи се части. Винаги стойте на разстояние от отвора за изхвърляне.
- o) Никога не вдигайте или носете косачката при работещ двигател.
- p) Спрете двигателя и извадете стартерния ключ. Уверете се, че всички движещи се части са напълно спрели:
 - винаги, когато оставяте косачката без надзор;
 - преди да разблокирате или отпушите канала за изхвърляне;
 - преди да проверите, почистите косачката или да извършвате работи по нея;
 - ако е бил ударен страничен предмет. Проверете за повреди по косачката и извършете необходимите ремонти, преди да я стартирате отново и да работите с нея.

Ако косачката започне да вибрира необичайно силно, е нужна незабавна проверка:

- проверете за повреди;
- извършете необходимите ремонти на повредените части;
- уверете се, че всички гайки, щифтове и болтове са добре затегнати.

24.5 Поддръжка и съхранение

- a) Уверете се, че всички гайки, щифтове и болтове са добре затегнати и уредът се намира в безопасно работно състояние.
- b) Проверявайте редовно коша за трева за износване или загуба на функционалност.
- c) От съображения за безопасност подменяйте износените или повредени части.
- d) Имайте предвид, че при машини с няколко режещи ножа движението на единия режещ нож може да доведе до въртене на останалите режещи ножове.

- e) Когато регулирате машината, внимавайте за това да не заклещите пръстите си между движещите се остриета и неподвижните части на машината.
- f) Оставете двигателя да изстине, преди да приберете машината.
- g) Когато правите техническа поддръжка на режещите ножове, имайте предвид, че дори когато е изключен източникът на напрежение, режещите ножове могат да се задвижат.
- h) От съображения за безопасност подменяйте износените или повредени части. Използвайте само оригинални резервни части и принадлежности.

Cuprins

1	Prefață	569	9	Introducerea și scoaterea cheii de contact	583
2	Informații referitoare la acest Manual de instrucțiuni	569	9.1	Introducerea cheii de siguranță	583
2.1	Documente valabile	569	9.2	Scoaterea cheii de siguranță	584
2.2	Identificarea Notelor de avertizare din text	570	10	Cuplarea și decuplarea mașinii de tuns iarba	584
2.3	Simboluri în text	570	10.1	Cuplarea și decuplarea cuțitului	584
3	Cuprins	570	10.2	Cuplarea și decuplarea sistemului de acționare pentru deplasare	584
3.1	Mașina de tuns iarba și acumulatorul	570	11	Verificarea mașinii de tuns iarba și a acumulatorului	585
3.2	Simboluri	571	11.1	Verificarea elementelor de comandă	585
4	Instrucțiuni de siguranță	572	11.2	Verificarea cuțitului	586
4.1	Simboluri de avertizare	572	11.3	Verificarea acumulatorului	586
4.2	Utilizarea conform destinației	573	12	Lucrul cu mașina de tuns iarba	586
4.3	Cerințe pentru utilizator	573	12.1	Ținerea și conducerea mașinii de tuns iarba	586
4.4	Îmbrăcămintea și dotarea	574	12.2	Reglarea înălțimii de tăiere	586
4.5	Spațiu de lucru și mediu	574	12.3	Activarea modului Eco	587
4.6	Starea sigură în exploatare	575	12.4	Răspândirea	587
4.7	Lucrul	577	13	După lucru	588
4.8	Transportarea	578	13.1	După încheierea lucrului	588
4.9	Stocarea	578	14	Transportarea	588
4.10	Curățarea, întreținerea și repararea	579	14.1	Transportul mașinii de tuns iarba	588
5	Pregătirea pentru funcționare a mașinii de tuns iarba	580	14.2	Transportul acumulatorului	589
5.1	Pregătirea pentru funcționare a mașinii de tuns iarba	580	15	Stocarea	589
6	Încărcarea bateriei și a LED-urilor	581	15.1	Păstrarea mașinii de tuns iarba	589
6.1	Încărcați acumulatorul	581	15.2	Păstrarea acumulatorului	589
6.2	Indicarea stării de încărcare	581	16	Curățare	589
6.3	LED-urile de pe acumulator	581	16.1	Ridicarea în picioare a mașinii de tuns iarba	589
7	Asamblarea mașinii de tuns iarba	581	16.2	Curățarea mașinii de tuns iarba	590
7.1	Rabaterea în sus și strângerea ghidonului	581	16.3	Curățarea bateriei	590
8	Introducerea și scoaterea bateriei	582	17	Întreținere	590
8.1	Introducerea acumulatorului	582	17.1	Demontarea și montarea cuțitului	590
8.2	Scoaterea acumulatorului	583	17.2	Ascuțirea și echilibrarea cuțitului	591

Acest manual de utilizare este protejat prin legea dreptului de autor. Ne rezervăm toate drepturile, în special dreptul de a multiplica, traduce și prelucra prin sisteme electronice.

18	Reparare	592
18.1	Repararea mașinii de tuns iarba și a acumulatorului	592
19	Depanare	593
19.1	Defecțiuni ale mașinii de tuns iarba sau ale acumulatorului.....	593
20	Date tehnice	596
20.1	Mașinile de tuns iarba STIHL RMA 2.2 RPV, RMA 2.2 RV.....	596
20.2	Cuțitul	596
20.3	Acumulator STIHL AP.....	596
20.4	Niveluri de zgomot și niveluri de vibrație	596
20.5	REACH	597
21	Piese de schimb și accesorii	597
21.1	Piese de schimb și accesorii	597
21.2	Piese de schimb importante.....	597
22	Eliminare	597
22.1	Evacuarea la deșeurii a mașinii de tuns iarba și a acumulatorului	597
23	Declarație de conformitate EU	597
23.1	Mașinile de tuns iarba STIHL RMA 2.2 RPV, RMA 2.2 RV.....	597
24	Instrucțiuni tehnice de siguranță pentru mașina de tuns iarba	598
24.1	Introducere	598
24.2	Instruirea	598
24.3	Măsuri pregătitoare	599
24.4	Manevrarea.....	599
24.5	Întreținerea și depozitarea	600

1 Prefață

Stimată clientă, stimat client,

ne bucurăm că ați ales STIHL. Dezvoltăm și executăm produsele noastre în calitate de vârf, conform nevoilor clienților noștri. În felul acesta iau naștere produse de mare fiabilitate chiar și în condiții de solicitare extremă.

STIHL înseamnă calitate de vârf și în domeniul de service. Atelierele noastre de specialitate oferă consiliere și instrucțiuni competente, dar și o cuprinzătoare asistență tehnică.

Compania STIHL se angajează în mod expres să protejeze natura. Aceste instrucțiuni de utilizare sunt concepute pentru a vă ajuta la utilizarea sigură și ecologică a produsului dumneavoastră STIHL pe o durată lungă de exploatare.

Vă mulțumim pentru încredere și vă dorim multă bucurie la utilizarea produsului dumneavoastră STIHL.



Dr. Nikolas Stihl

IMPORTANT! ÎNAINTE DE UTILIZARE, CITIȚI ȘI PĂSTRAȚI INSTRUCȚIUNILE.

2 Informații referitoare la acest Manual de instrucțiuni

2.1 Documente valabile

Aceste instrucțiuni de utilizare reprezintă instrucțiuni de utilizare originale ale producătorului în sensul directivei UE 2006/42/EC.

Sunt valabile instrucțiunile de siguranță locale.

- ▶ Suplimentar față de aceste instrucțiuni de utilizare, citiți, înțelegeți și păstrați următoarele documente.
 - Indicații de siguranță acumulator STIHL AP
 - Instrucțiuni de utilizare aparate de încărcare STIHL AL 101, 300, 500
 - Informații de siguranță pentru acumulatorii STIHL și produsele cu acumulator încorporat:
www.stihl.com/safety-data-sheets

2.2 Identificarea Notelor de avertizare din text

⚠ PERICOL

Această notă indică pericolele care au ca rezultat răniri grave sau decese.

- ▶ Măsurile specificate pot împiedica rănirile grave sau decesele.

⚠ AVERTISMENT

Această notă poate indica pericolele care au ca rezultat răniri grave sau **decese**.

- ▶ Măsurile specificate pot împiedica rănirile grave sau decesele.

INDICAȚIE

Această notă indică pericolele care pot avea ca rezultat avariarea bunurilor.

- ▶ Măsurile specificate pot împiedica avariarea bunurilor.

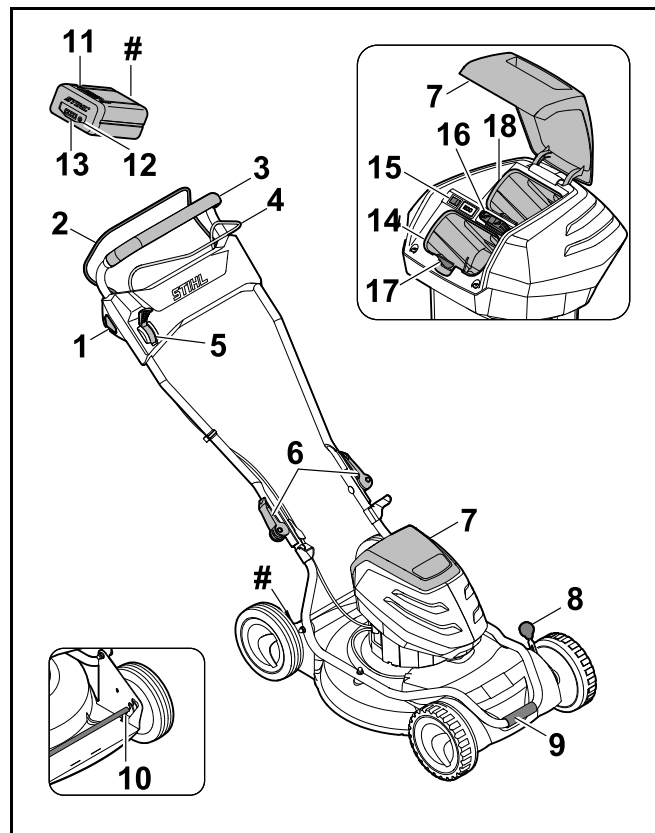
2.3 Simboluri în text



Acest simbol se referă la un capitol din aceste instrucțiuni de folosire.

3 Cuprins

3.1 Mașina de tuns iarba și acumulatorul



1 Buton de blocare

Butonul de blocare împreună cu maneta de cuplare a sistemului de tundere cuplează și decuplează cuțitul.

2 Manetă de cuplare a sistemului de tundere

Maneta de cuplare a sistemului de tundere împreună cu butonul de blocare cuplează și decuplează cuțitul.

3 Ghidon

Ghidonul servește la prinderea, conducerea și transportul mașinii de tuns iarba.

4 Maneta de cuplare a sistemului de acționare pentru deplasare

Maneta de cuplare a sistemului de acționare pentru deplasare cuplează și decuplează sistemul de acționare pentru deplasare.

5 Manetă

Maneta servește la reglarea vitezei sistemului de acționare pentru deplasare.

6 Sisteme de strângere rapidă

Sistemul de strângere rapidă prinde partea superioară a ghidonului de partea inferioară a ghidonului și servește la rabaterea ghidonului.

7 Clapetă

Clapeta acoperă acumulatorul, întrerupătorul ECO și cheia de siguranță și protejează împotriva murdării.

8 Manetă

Maneta servește la reglarea înălțimii de tăiere dorite la roțile din față.

9 Mâner de transport

Mânerul de transport servește la transportul mașinii de tuns iarba.

10 Puntea spate

Puntea spate servește la reglarea înălțimii de tăiere dorite la roțile din spate.

11 Acumulator

Acumulatorul alimentează mașina de tuns iarba cu energie.

12 Buton

Butonul activează LED-urile de pe acumulator.

13 LED-uri

LED-urile indică starea de încărcare a acumulatorului și defecțiunile.

14 Locaș acumulator

În locașul acumulatorului stă acumulatorul.

15 Întrerupător ECO

Întrerupătorul ECO cuplează și decuplează modul ECO.

16 Cheie de siguranță

Cheia de siguranță activează mașina de tuns iarba.

17 Manetă de blocare

Maneta de blocare menține acumulatorul în locașul acumulatorului.

RMA 2 RPV:**18 Locaș acumulator**

În locașul acumulatorului stă un al doilea acumulator.

RMA 2 RV:**18 Locaș de transport**

În locașul de transport stă un acumulator de schimb.

Plăcuță cu caracteristici cu numărul de serie**3.2 Simboluri**

Simbolurile pot fi prezente pe mașina de tuns iarba și pe acumulator și au următoarea semnificație:



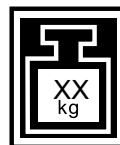
Acest simbol indică cheia de siguranță.



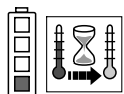
Acest simbol indică locul de introducere a cheii de siguranță.



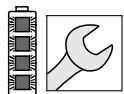
Acest simbol indică întrerupătorul ECO.



Acest simbol indică greutatea mașinii de tuns iarba fără acumulator.



1 LED este aprins în culoare roșie. Acumulatorul este prea cald sau prea rece.



4 LED-uri clipesc în culoare roșie. Acumulatorul are o defecțiune.



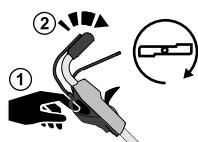
Nivel maxim de putere acustică conform Directivei 2000/14/EC, în dB(A), pentru a face comparabile emisiile de zgomot ale produselor.



Indicația de lângă simbol face trimitere la indicarea nivelului de energiei din acumulator, conform specificațiilor producătorului de celule. La utilizarea reală, energia disponibilă este mai redusă.



Nu eliminați produsul la deșeurile împreună cu deșeurile casnice.



Cuplarea și decuplarea cuțitelor.



Reglarea vitezei de deplasare.



În această poziție, mașina de tuns iarba se deplasează cu viteza maximă.



În această poziție, mașina de tuns iarba se deplasează cu viteza cea mai redusă.

4 Instrucțiuni de siguranță

4.1 Simboluri de avertizare

Simbolurile de avertizare de pe mașina de tuns iarba sau de pe acumulator au următoarea semnificație:



Țineți cont de indicațiile de siguranță și de măsurile acestora.



Citiți, înțelegeți și păstrați instrucțiunile de utilizare.



Feriți-vă de obiecte ce ar putea fi aruncate - păstrați distanța și țineți la distanță alte persoane.



Nu atingeți cuțitul în timp ce se rotește.



Scoateți acumulatorul în timpul întreruperii lucrului, transportului, depozitării, întreținerii sau reparației.



Scoateți cheia de siguranță în timpul întreruperii lucrului, transportului, depozitării, întreținerii sau reparației.



Mențineți distanța de siguranță.



Acumulatorul trebuie protejat împotriva căldurii și focului.



Nu scufundați acumulatorul în lichide.



Se va respecta domeniul admis al temperaturilor, prevăzut pentru acumulator.

4.2 Utilizarea conform destinației

Mașina de tuns iarba STIHL RMA 2 RPV sau RMA 2 RV servește la răspândirea ierbii uscate.

Mașina de tuns iarba nu poate fi folosită pe ploaie.

Mașina de tuns iarba se alimentează cu energie de la un acumulator STIHL AP.

▲ AVERTISMENT

- Acumulatorii care nu sunt omologați de STIHL pentru acest tip de mașină de tuns iarba, pot provoca incendii și explozii. Persoanele pot fi rănite grav sau ucise și pot să apară daune materiale.
 - ▶ Folosiți pentru mașina de tuns iarba un acumulator STIHL AP.
- Dacă mașina de tuns iarba sau acumulatorul nu sunt folosite conform destinației, persoanele pot fi rănite grav sau pot deceda, sau se pot înregistra daune materiale.
 - ▶ Folosiți mașina de tuns iarba și acumulatorul numai cum este descris în prezentele instrucțiuni de utilizare.

4.3 Cerințe pentru utilizator

▲ AVERTISMENT

- Persoanele neinstruite nu pot recunoaște sau evalua pericolele generate de o mașină de tuns iarba și acumulator. Utilizatorii sau alte persoane pot fi rănite grav sau ucise.



- ▶ Citiți, înțelegeți și păstrați instrucțiunile de utilizare.

- ▶ Dacă mașina de tuns iarba sau acumulatorul trebuie împrumutate unei alte persoane: oferiți totodată și instrucțiunile de utilizare.

- ▶ Asigurați-vă că utilizatorul îndeplinește următoarele cerințe:
 - Utilizatorul este odihnit.
 - Utilizatorul este apt din punct de vedere fizic, senzorial și mental, să opereze și să lucreze cu mașina de tuns iarba și cu acumulatorul. Dacă utilizatorul este apt din punct de vedere fizic, senzorial sau mental într-un mod limitat, acesta are voie să lucreze cu dispozitivul doar sub supravegherea unei persoane responsabile sau după ce a fost instruit de aceasta.
 - Utilizatorul poate recunoaște și nici evalua pericolele pe care le prezintă o mașină de tuns iarba și acumulatorul.
 - Utilizatorul este conștient de faptul că răspunde pentru accidente și daune.
 - Utilizatorul este major sau este format profesional sub supraveghere, conform reglementărilor naționale.
 - Utilizatorul a fost instruit de către un distribuitor autorizat STIHL sau de o persoană calificată, înainte de a lucra cu mașina de tuns iarba pentru prima dată.
 - Utilizatorul nu este sub influența alcoolului, medicamentelor sau drogurilor.
- ▶ Dacă apar neclarități: apelați la un distribuitor autorizat STIHL.

4.4 Îmbrăcămintea și dotarea

⚠️ AVERTISMENT

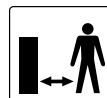
- În timpul lucrului diverse obiecte pot fi aruncate în sus cu mare viteză. Utilizatorul poate fi rănit.
 - ▶ Se recomandă purtarea unor pantaloni lungi din material rezistent.
- În timpul lucrului se poate ridica praf. Praful inhalat poate dăuna sănătății și poate declanșa reacții alergice.
 - ▶ Dacă se ridică praf: Se va purta mască de protecție.
- Îmbrăcămintea neadecvată se poate agăța de bucăți de lemn, bălării și de mașina de tuns iarba. Utilizatorul poate fi rănit grav dacă nu poartă îmbrăcămintă adecvată.
 - ▶ Se va purta îmbrăcămintă strâmtă pe corp.
 - ▶ Se vor da jos șalurile și bijuteriile.
- În timpul curățării, a întreținerii sau a transportului utilizatorul poate veni în contact cu cuțitul. Utilizatorul poate fi rănit.
 - ▶ Se recomandă purtarea unor mănuși de lucru din material rezistent.
- Dacă utilizatorul poartă încălțăminte neadecvată, poate aluneca. Utilizatorul poate fi rănit.
 - ▶ Se va purta o încălțăminte rezistentă, încheiată, cu talpă aderentă.
- În timpul ascuțirii cuțitului, pot fi aruncate în afară particule de material. Utilizatorul poate fi rănit.
 - ▶ Se vor purta ochelari de protecție la mică distanță de ochi. Ochelarii de protecție omologați conform normei EN 166 sau a reglementărilor naționale și inscripționați corespunzător pot fi procurați din comerț.
 - ▶ Se recomandă purtarea unor mănuși de lucru din material rezistent.

4.5 Spațiu de lucru și mediu

4.5.1 Mașina de tuns iarba

⚠️ AVERTISMENT

- Persoanele neimplicate, copiii și animalele nu pot recunoaște și nu pot evalua pericolele generate de o mașină de tuns iarba și de obiectele aruncate în sus. Persoanele neimplicate, copiii și animalele pot fi rănite grav și pot să apară daune materiale.



- ▶ Țineți persoanele neimplicate, copiii și animalele la distanță de zona de lucru.

- ▶ Mențineți o distanță de siguranță față de obiecte.
- ▶ Nu lăsați mașina de tuns iarba nesupravegheată.
- ▶ Asigurați-vă că copiii nu se joacă cu mașina de tuns iarba.
- Mașina de tuns iarba nu este protejată protejat la stropii de apă. Dacă se lucrează în ploaie sau în mediu umed, se poate produce electrocutarea. Utilizatorul poate fi accidentat grav, iar mașina de tuns iarba poate fi avariată.
 - ▶ Nu lucrați pe ploaie și nici într-un mediu umed.
 - ▶ Nu se va tunde iarba udă.
- Componentele electrice ale mașinii de tuns iarba pot produce scânteii. În medii ambiante ușor inflamabile sau cu pericol de explozie, scânteile pot declanșa incendii și explozii. Persoanele pot fi rănite grav sau ucise și pot să apară daune materiale.
 - ▶ Nu lucrați în atmosfere ambiante ușor inflamabile și nici în cele cu pericol de explozie.

4.5.2 Acumulator

⚠️ AVERTISMENT

- Persoanele neimplicate, copiii și animalele nu pot recunoaște și nu pot evalua pericolele generate de acumulator și de obiectele aruncate în sus. Persoanele neimplicate, copiii și animalele pot fi rănite grav și se pot produce daune materiale.
 - ▶ Persoanele neimplicate, copiii și animalele trebuie să păstreze o distanță corespunzătoare.
 - ▶ Nu se va lăsa acumulatorul nesupravegheat.
 - ▶ Asigurați-vă că copiii nu se joacă cu acumulatorul.
- Acumulatorul nu este protejat împotriva tuturor intemperiilor. Dacă acumulatorul este expus anumitor intemperii, poate lua foc sau poate exploda. Persoanele pot fi rănite grav și se pot produce daune materiale.



- ▶ Acumulatorul trebuie protejat împotriva căldurii și focului.
- ▶ Acumulatorul nu se va arunca în foc.



- ▶ Acumulatorul trebuie păstrat într-un interval de temperaturi între - 10 °C și + 50 °C.



- ▶ Nu scufundați acumulatorul în lichide.

- ▶ Acumulatorul se va păstra la distanță de obiectele metalice.
- ▶ Acumulatorul nu va fi supus la presiuni ridicate.
- ▶ Acumulatorul nu va fi expus la microunde.
- ▶ Acumulatorul se va proteja contra chimicalelor și sărurilor.

4.6 Starea sigură în exploatare

4.6.1 Mașina de tuns iarba

Mașina de tuns iarba este în stare sigură de funcționare, dacă sunt îndeplinite următoarele condiții:

- Mașina de tuns iarba nu este deteriorată.
- Mașina de tuns iarba este curată și uscată.
- Elementele de operare funcționează și sunt nemodificate.
- Cuțitul este montat corect.
- Pe această mașină de tuns iarba sunt montate accesorii originale STIHL.
- Accesoriile sunt montate corect.



⚠️ AVERTISMENT

- Dacă starea tehnică nu prezintă siguranță, unele componente ar putea să nu mai funcționeze corect, iar dispozitivele de siguranță să nu mai fie eficiente. Persoanele pot fi rănite grav sau ucise.
 - ▶ Folosiți mașina de tuns iarba numai dacă nu este deteriorată.
 - ▶ Dacă mașina de tuns iarba este murdară sau s-a udat: Se curăță mașina de tuns iarba și se lasă să se usuce.
 - ▶ Nu se fac modificări la mașina de tuns iarba.
 - ▶ Dacă elementele de operare nu funcționează: nu mai lucrați cu mașina de tuns iarba.
 - ▶ Montați accesorii originale STIHL pe această mașină de tuns iarba.
 - ▶ Cuțitul trebuie montat așa cum este descris în prezentele instrucțiuni de utilizare.
 - ▶ Montați accesoriile așa cum este descris în aceste instrucțiuni de utilizare sau în instrucțiunile de utilizare al accesoriilor.
 - ▶ Nu se introduc obiecte în orificiile mașinii de tuns iarba.
 - ▶ Contactele electrice locului de introducere a cheii de siguranță nu se vor lega sau scurtcircuita niciodată cu obiecte metalice.

- ▶ Înlocuiți panourile cu indicații uzate sau deteriorate.
- ▶ Dacă apar neclarități: apelați la un distribuitor autorizat STIHL.

4.6.2 Cuțitul

Cuțitul este în stare sigură de funcționare dacă sunt îndeplinite următoarele condiții:

- Cuțitul și accesoriile nu sunt deteriorate.
- Cuțitul nu este deformat.
- Cuțitul este montat corect.
- Cuțitul este ascuțit corect.
- Cuțitul este debavurat.
- Cuțitul este echilibrat corect.
- Grosimea minimă și lățimea minimă a cuțitului nu au scăzut sub limita admisă,  20.2.
- Unghiul de ascuțire a fost respectat,  20.2.

AVERTISMENT

- Dacă starea tehnică nu prezintă siguranță bucăți din cuțit se pot desprinde și pot fi aruncate în afară. Persoanele pot fi rănite grav.
 - ▶ Se va lucra numai cu un cuțit nedeteriorat și cu accesorii nedeteriorate.
 - ▶ Se montează corect cuțitul.
 - ▶ Se ascute corect cuțitul.
 - ▶ Dacă grosimea minimă sau lățimea minimă au scăzut sub limita admisă: Se înlocuiește cuțitul.
 - ▶ Se solicită echilibrarea cuțitului de către un distribuitor autorizat STIHL.
 - ▶ Dacă apar neclarități: Apelați la un distribuitor de specialitate STIHL.

4.6.3 Acumulator

Acumulatorul funcționează în condiții de siguranță dacă sunt îndeplinite următoarele condiții:

- Acumulatorul nu este deteriorat.
- Acumulatorul este curat și uscat.
- Acumulatorul funcționează este nemodificat.

AVERTISMENT

- Dacă starea sa nu mai prezintă siguranță, este posibil ca acumulatorul să nu mai funcționeze în condiții sigure. Persoanele se pot răni grav.
 - ▶ Se va lucra numai cu un acumulator nedeteriorat și funcțional.
 - ▶ Este interzisă încărcarea unui acumulator deteriorat sau defect.
 - ▶ Dacă acumulatorul este murdar sau s-a udat: se curăță acumulatorul și se lasă să se usuce.
 - ▶ Nu se va modifica acumulatorul.
 - ▶ Nu introduceți obiecte în orificiile acumulatorului.
 - ▶ Contactele electrice ale acumulatorului nu se vor lega sau scurtcircuita niciodată cu obiecte metalice.
 - ▶ Nu se va deschide acumulatorul.
 - ▶ Înlocuiți plăcuțele cu instrucțiuni uzate sau deteriorate.
- Dintr-un acumulator defect se poate scurge lichid. Dacă lichidul intră în contact cu pielea sau cu ochii, pot apărea iritații.
 - ▶ Se va evita contactul cu acest lichid.
 - ▶ Dacă lichidul a intrat în contact cu pielea: se spală porțiunile de piele cu apă din abundență și săpun.
 - ▶ Dacă lichidul a intrat în contact cu ochii: se spală ochii minimum 15 minute cu apă din abundență și se contactează un medic.

- Un acumulator deteriorat sau defect poate să emane mirosuri neobișnuite sau fum ori poate lua foc. Există pericol de rănire gravă a persoanelor sau chiar deces și se pot produce daune materiale.
 - ▶ Dacă acumulatorul emană mirosuri neobișnuite sau scoate fum: nu se va folosi acumulatorul și se va ține departe de materiale inflamabile.
 - ▶ Dacă acumulatorul a luat foc: încercați să stingeți acumulatorul cu un stingător sau cu apă.

4.7 Lucrul

AVERTISMENT

- În anumite situații, utilizatorul nu mai poate lucra concentrat. Utilizatorul se poate împiedica, poate cădea sau chiar se poate răni grav.
 - ▶ Lucrați calm și cu precauție.
 - ▶ În caz de lumină și vizibilitate slabă: nu mai lucrați cu mașina de tuns iarba.
 - ▶ Lucrați singur cu mașina de tuns iarba.
 - ▶ Atenție la obstacole.
 - ▶ Nu răsturnați mașina de tuns iarba.
 - ▶ Lucrați stând în picioare pe sol și mențineți echilibrul.
 - ▶ Dacă apar semne de oboseală: luați o pauză de lucru.
 - ▶ Dacă lucrați pe o suprafață înclinată. Tundeți iarba perpendicular pe linia pantei.
 - ▶ Nu tundeți iarba pe pante abrupte.
- Cuțitul care se rotește poate tăia utilizatorul. Utilizatorul poate fi rănit grav.
 - ▶ Nu atingeți cuțitul în timp ce se rotește.
 - ▶ Dacă cuțitul a fost blocat de un obiect: Se oprește mașina de tuns iarba, se scoate cheia de siguranță și se scoate acumulatorul. Abia apoi înlăturați obiectul.
- Dacă în timpul lucrului se lucrează fără sistemul de acționare pentru deplasare cuplat, este posibilă pornirea neintenționată a sistemului de acționare pentru deplasare,



iar mașina de tuns iarba să se pună în mișcare. Persoanele pot fi rănite grav și pot să apară daune materiale.

- ▶ Acționați maneta de cuplare a sistemului de acționare pentru deplasare, numai atunci când trebuie cuplat sistem de acționare pentru deplasare.
- Dacă mașina de tuns iarba se modifică în timpul lucrului sau se comportă neobișnuit, mașina de tuns iarba se poate afla într-o stare care nu prezintă siguranță. Persoanele pot fi rănite grav și pot să apară daune materiale.
 - ▶ Se oprește lucrul, se scoate cheia de siguranță, se scoate acumulatorul și se ia legătura cu un distribuitor autorizat STIHL.
- În timpul lucrului pot apărea vibrații din cauza mașinii de tuns iarba.
 - ▶ Purtați mănuși.
 - ▶ Luați pauze de lucru.
 - ▶ Dacă apar semne ale unei tulburări vasculare: adresați-vă unui medic.
- Dacă în timpul lucrului cuțitul dă de un obiect străin, acesta sau părți ale acestuia pot fi deteriorate și pot fi aruncate cu viteză mare în sus. Persoanele pot fi rănite și pot să apară daune materiale.
 - ▶ Eliminați obiectele străine din zona de lucru.
- După ce maneta de cuplare pentru regimul de tundere este eliberată, cuțitul se rotește în continuare pentru scurt timp. Persoanele pot fi rănite grav.
 - ▶ Așteptați până când nu se mai rotește cuțitul.
- Dacă cuțitul care se rotește dă de un obiect dur, pot lua naștere scânteii. În medii ambiante ușor inflamabile, scânteile pot declanșa incendii. Persoanele pot fi rănite grav sau ucise și pot să apară daune materiale.
 - ▶ Nu lucrați în atmosfere ambiante ușor inflamabile.

⚠ PERICOL

- Dacă se lucrează în zone care sunt traversate de cabluri sub tensiune, cuțitul poate atinge cablurile sub tensiune și le poate deteriora. Utilizatorul poate fi rănit grav sau ucis.
 - ▶ Nu lucrați în apropierea cablurilor sub tensiune.
- Dacă se lucrează pe furtună, utilizatorul poate fi lovit de fulger. Utilizatorul poate fi rănit grav sau ucis.
 - ▶ Dacă este furtună: Nu lucrați.

4.8 Transportarea

4.8.1 Mașina de tuns iarba

⚠ AVERTISMENT

- În timpul transportului mașina de tuns iarba se poate răsturna sau se poate mișca. Persoanele pot fi rănite și pot să apară daune materiale.



- ▶ Se scoate cheia de siguranță.



- ▶ Se scoate acumulatorul.

- ▶ Asigurați mașina de tuns iarba cu chingi de prindere, curele sau o plasă, astfel încât aceasta să nu se răstoarne și să nu se poată mișca.
- Dacă în timpul transportului cu sistemul de acționare pentru deplasare decuplat, cheia de siguranță și acumulatorul sunt introduse, este posibilă pornirea neintenționată a sistemului de acționare pentru deplasare, iar mașina de tuns iarba să se pună în mișcare. Persoanele pot fi rănite grav și pot să apară daune materiale.



- ▶ Se scoate cheia de siguranță.



- ▶ Se scoate acumulatorul.

4.8.2 Acumulator

⚠ AVERTISMENT

- Acumulatorul nu este protejat împotriva tuturor influențelor mediului. Dacă acumulatorul este expus la anumite influențe ale mediului, acesta se poate avaria, iar bunurile pot fi avariate.
 - ▶ Nu transportați un acumulator avariata.
 - ▶ Transportați acumulatorul într-un ambalaj neconducător din punct de vedere electric.
- În timpul transportului, acumulatorul poate cădea sau se poate deplasa. Risc de rănire a persoanelor și de avariere a bunurilor.
 - ▶ Ambalați acumulatorul în ambalaj, astfel încât să nu se poată mișca.
 - ▶ Asigurați ambalajul, astfel încât să nu se poată mișca.

4.9 Stocarea

4.9.1 Mașina de tuns iarba

⚠ AVERTISMENT

- Copiii nu pot recunoaște și nici evalua pericolele pe care le prezintă o mașină de tuns iarba. Copiii pot fi răniți grav.
 - ▶ Se scoate cheia de siguranță.



- ▶ Se scoate cheia de siguranță.



- ▶ Se scoate acumulatorul.

- ▶ Mașina de tuns iarba se va păstra în locuri inaccesibile copiilor.

- Contactele electrice ale mașinii de tuns iarba și componentele metalice se pot coroda de la umezeală. Mașina de tuns iarba poate fi deteriorată.



- ▶ Se scoate cheia de siguranță.



- ▶ Se scoate acumulatorul.

- ▶ Mașina de tuns iarba se va păstra la loc uscat și curat.

- Dacă în timpul depozitării cheia de siguranță și acumulatorul sunt introduse, este posibilă pornirea neintenționată a cuțitului și a sistemului de acționare pentru deplasare, iar mașina de tuns iarba să se pună în mișcare. Persoanele pot fi rănite grav și pot să apară daune materiale.



- ▶ Se scoate cheia de siguranță.



- ▶ Se scoate acumulatorul.

4.9.2 Acumulatorul

⚠ AVERTISMENT

- Copiii nu pot recunoaște și nici evalua pericolele pe care le prezintă un acumulator. Copiii se pot răni grav.
 - ▶ Acumulatorul se va păstra în locuri inaccesibile copiilor.
- Acumulatorul nu este protejat împotriva tuturor intemperiiilor. Dacă acumulatorul este expus anumitor intemperii, acumulatorul se poate deteriora.
 - ▶ Acumulatorul trebuie păstrat curat și uscat.
 - ▶ Acumulatorul trebuie păstrat într-un spațiu închis.
 - ▶ Acumulatorul trebuie păstrat deconectat de mașina de tuns iarba și de aparatul de încărcare.
 - ▶ Acumulatorul trebuie păstrat într-un ambalaj care nu este electroconductor.
 - ▶ Acumulatorul trebuie păstrat într-un interval de temperaturi între - 10 °C și + 50 °C.

4.10 Curățarea, întreținerea și repararea

⚠ AVERTISMENT

- Dacă în timpul curățării, al întreținerii și reparării cheia de siguranță și acumulatorul sunt introduse, este posibilă pornirea neintenționată a cuțitului. Persoanele pot fi rănite grav și pot să apară daune materiale.



- ▶ Se scoate cheia de siguranță.



- ▶ Se scoate acumulatorul.

- Dacă în timpul curățării, al întreținerii și reparării cheia de siguranță și acumulatorul sunt introduse, este posibilă pornirea neintenționată a sistemului de acționare pentru

deplasare, iar mașina de tuns iarba să se pună în mișcare. Persoanele pot fi rănite grav și pot să apară daune materiale.



- ▶ Se scoate cheia de siguranță.



- ▶ Se scoate acumulatorul.

- Detergenții puternici, curățarea cu un jet de apă sub presiune sau obiectele ascuțite pot deteriora mașina de tuns iarba, cuțitul sau acumulatorul. Dacă mașina de tuns iarba, cuțitul sau acumulatorul nu pot fi curățate corespunzător, unele componente ar putea să nu mai funcționeze corect iar dispozitivele de siguranță să nu mai fie eficiente. Persoanele pot fi rănite grav.
 - ▶ Curățați mașina de tuns iarba, cuțitul sau acumulatorul cum este descris în prezentele instrucțiuni de utilizare.
- Dacă mașina de tuns iarba, cuțitul sau acumulatorul nu pot fi întreținute sau curățate corespunzător, unele componente ar putea să nu mai funcționeze corect iar dispozitivele de siguranță să nu mai fie eficiente. Persoanele pot fi rănite grav sau ucise.
 - ▶ Utilizatorul nu-și poate întreține sau repara singur mașina de tuns iarba și acumulatorul.
 - ▶ Dacă trebuie întreținute sau reparate mașina de tuns iarba sau acumulatorul: apelați la un distribuitor autorizat STIHL.
 - ▶ Cuțitul trebuie întreținut așa cum este descris în prezentele instrucțiuni de utilizare.

- În timpul curățării, a întreținerii sau a reparațiilor cuțitului, utilizatorul se poate tăia în muchiile ascuțite. Utilizatorul poate fi rănit.
 - ▶ Purtați mănuși de lucru din material rezistent.
- În timpul ascuțirii cuțitul se poate încinge. Utilizatorul se poate arde.
 - ▶ Așteptați până se răcește cuțitul.
 - ▶ Purtați mănuși de lucru din material rezistent.

5 Pregătirea pentru funcționare a mașinii de tuns iarba

5.1 Pregătirea pentru funcționare a mașinii de tuns iarba

De fiecare dată înainte de începerea lucrului trebuie efectuate următoarele operații:

- ▶ Asigurați-vă că următoarele componente se află în stare sigură de funcționare.
 - Mașina de tuns iarba, 4.6.1.
 - Cuțitul, 4.6.2.
 - Acumulatorul, 4.6.3.
- ▶ Verificați acumulatorul, 11.3.
- ▶ Încărcați complet acumulatorul, 6.1.
- ▶ Curățați mașina de tuns iarba, 16.2.
- ▶ Verificați cuțitul, 11.2.
- ▶ Rabateți ghidonului în sus, 7.1.1.
- ▶ Reglați înălțimea de tăiere, 12.2.
- ▶ Verificați elementele de comandă, 11.1.
 - ▶ Dacă în timpul verificării elementelor de comandă 3 LEDuri clipeșc în culoare roșie: Se scoate cheia de siguranță, se scoate acumulatorul și se ia legătura cu un distribuitor autorizat STIHL. Mașina de tuns iarba are o defecțiune.
- ▶ Dacă operațiile nu au putut fi efectuate: Nu utilizați mașina de tuns iarba și luați legătura cu un distribuitor autorizat STIHL.

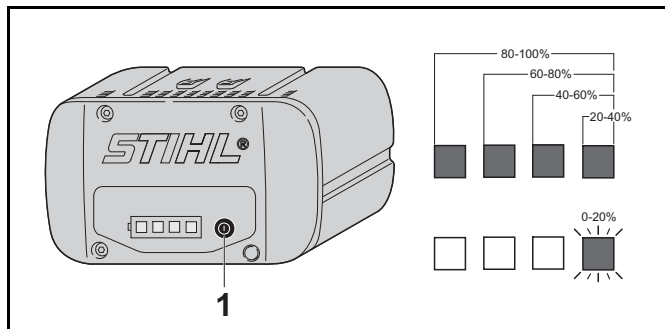
6 Încărcarea bateriei și a LED-urilor

6.1 Încărcați acumulatorul

Timpul de încărcare depinde de câțiva factori, de ex. temperatura bateriei sau temperatura ambiantă. Timpul de încărcare real poate fi diferit de timpul de încărcare specificat. Timpul de încărcare este disponibil la www.stihl.com/charging-times.

- ▶ Încărcați acumulatorul așa cum este prezentat în manualul de instrucțiuni al încărcătorului STIHL AL 101, 300, 500.

6.2 Indicarea stării de încărcare



- ▶ Se apasă tasta (1). LED-urile luminează timp de cca. 5 secunde în culoare verde și indică starea de încărcare.
- ▶ Dacă LED-ul din dreapta clipește în culoare verde: acumulatorul trebuie încărcat.

6.3 LED-urile de pe acumulator

LED-urile pot indica fie starea de încărcare a acumulatorului, fie defecțiuni. LED-urile pot fi aprinse continuu sau pot clipi, în culoare verde sau roșie.

Dacă LED-urile luminează în culoare verde sau clipeșc, se indică starea de încărcare.

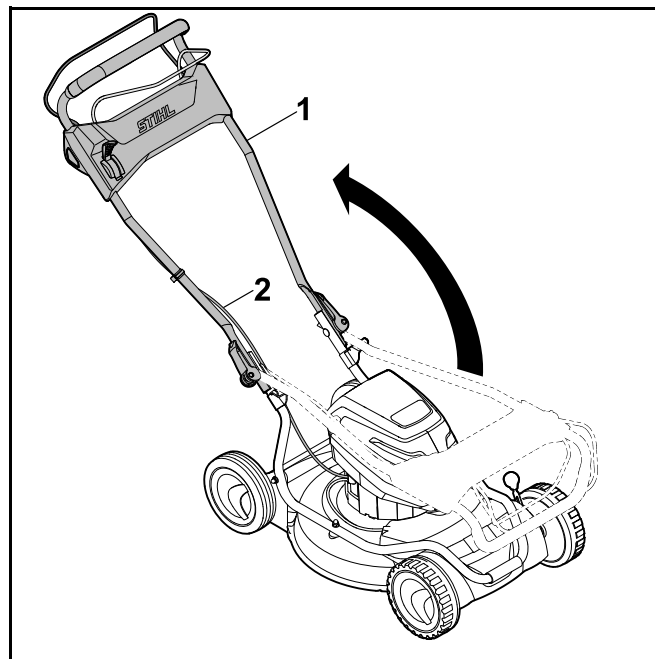
- ▶ Dacă LED-urile se aprind sau clipeșc în culoare roșie: Se remediază defecțiunile, 19.1. Mașina de tuns iarba sau acumulatorul are o defecțiune.

7 Asamblarea mașinii de tuns iarba

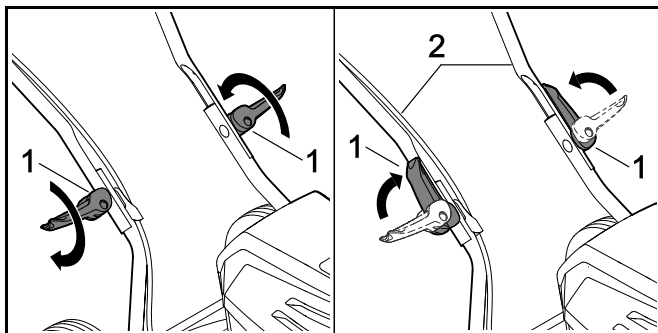
7.1 Rabaterea în sus și strângerea ghidonului

7.1.1 Desfacerea ghidonului

- ▶ Se oprește mașina de tuns iarba, se scoate cheia de siguranță și se scoate acumulatorul.
- ▶ Poziționați mașina de tuns iarba pe o suprafață plană.



- ▶ Se rabatează cu atenție ghidonul (1); se va avea în vedere să nu se blocheze cablurile (2).

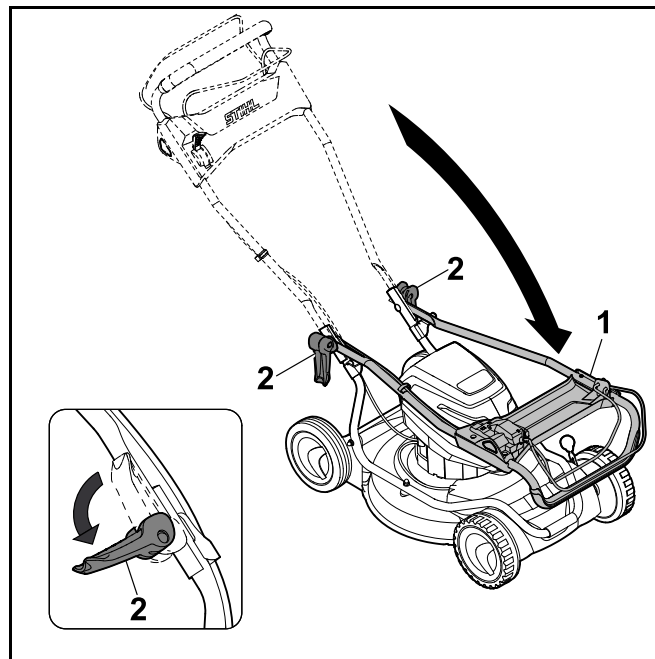


- ▶ Rotiți în interior sistemul de strângere rapidă (1).
- ▶ Rabateți sistemul de strângere rapidă (1) în direcția ghidonului (2).
Ghidonul (2) este conectat ferm cu mașina de tuns iarba iar elementele sistemului de strângere rapidă (1) sunt poziționate imediat lângă ghidon (2).

7.1.2 Strângerea ghidonului

Ghidonul poate fi rabătut pentru reducerea volumului ocupat pe timpul transportului și de depozitare.

- ▶ Se oprește mașina de tuns iarba, se scoate cheia de siguranță și se scoate acumulatorul.
- ▶ Poziționați mașina de tuns iarba pe o suprafață plană.



- ▶ Se ține bine de ghidon (1) și se rabate sistemul de strângere rapidă (2).
- ▶ Se rabate în față ghidonul (1).

8 Introducerea și scoaterea bateriei

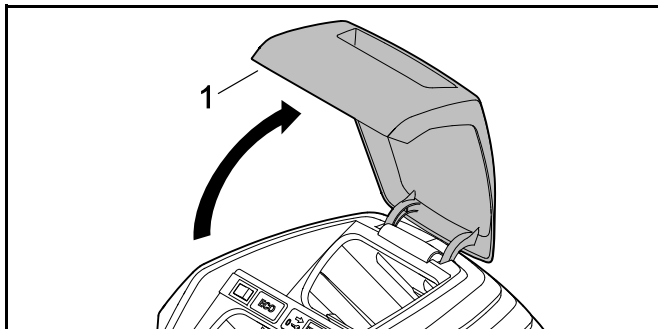
8.1 Introducerea acumulatorului

RMA 2 RPV:

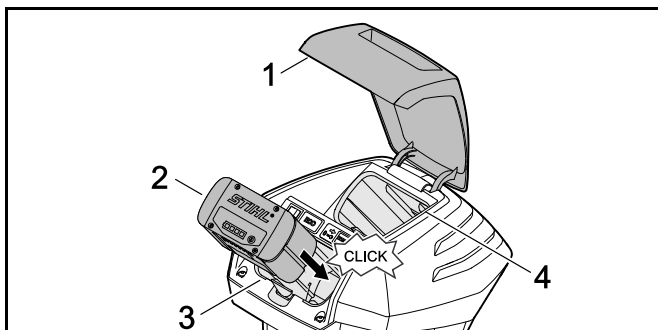
Mașina de tuns iarba RMA 2 RPV poate fi utilizată cu doi acumulatori. De îndată ce acumulatorul din primul locaș pentru acumulator (3) s-a descărcat, se comută automat pe acumulatorul din al doilea locaș pentru acumulator (4). În timpul lucrului trebuie să existe permanent un acumulator în primul locaș pentru acumulator (3).

RMA 2 RV:

Mașina de tuns iarba RMA 2 RV este prevăzută cu un locaș pentru acumulator (3) și un locaș pentru transport (4). Mașina de tuns iarba poate fi folosită numai cu acumulatorul introdus în locașul pentru acumulator (3). În locașul de transport (4) poate să stea un acumulator de schimb.



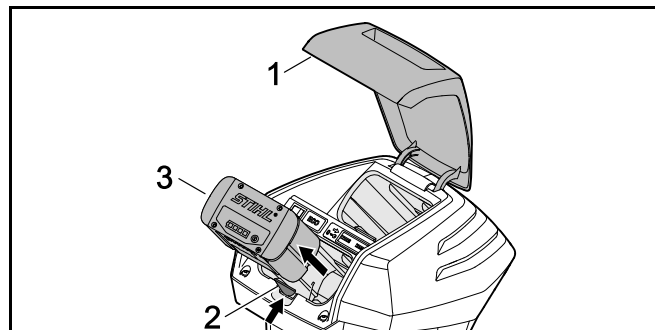
- ▶ Clapeta (1) se deschide până la maximum și se menține.



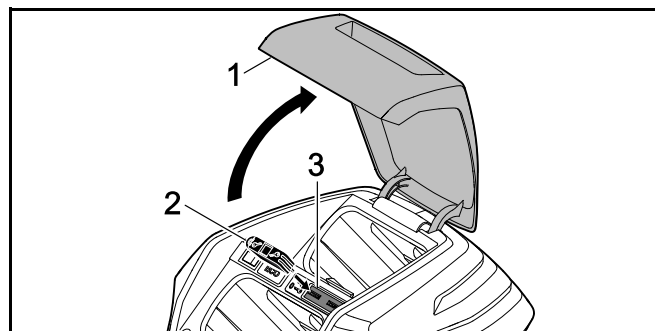
- ▶ Se apasă în jos la maximum acumulatorul (2) în locașul pentru acumulator (3). Acumulatorul (2) se înclichează cu un clic și este blocat.
- ▶ Dacă trebuie luat și un al doilea acumulator: Acumulatorul se introduce în locașul pentru acumulator (3) sau în locașul de transport (4). Acumulatorul se înclichează cu un clic și este blocat.
- ▶ Se închide clapeta (1).

8.2 Scoaterea acumulatorului

- ▶ Se poziționează mașina de tuns iarba pe o suprafață plană.
- ▶ Clapeta (1) se deschide până la maximum și se menține.



- ▶ Se apasă maneta de blocare (2). Acumulatorul este deblocat (3).
- ▶ Se scoate acumulatorul (3).
- ▶ Se închide clapeta (1).

9 Introducerea și scoaterea cheii de contact**9.1 Introducerea cheii de siguranță**

- ▶ Clapeta (1) se deschide până la maximum și se menține.
- ▶ Se introduce cheia de siguranță (2) în locul de introducere a cheii de siguranță (3).

- ▶ Se închide clapeta (1).

9.2 Scoaterea cheii de siguranță

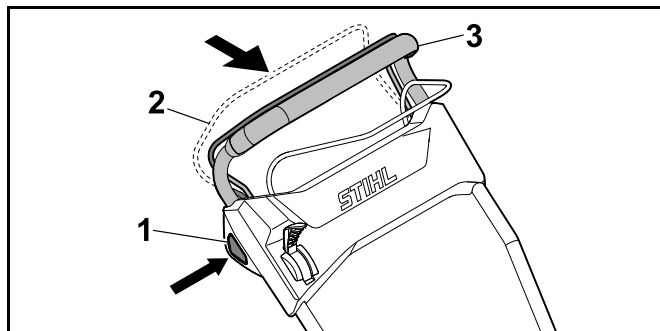
- ▶ Deschideți clapeta până la maximum și mențineți-o acolo.
- ▶ Scoateți cheia de siguranță.
- ▶ Închideți clapeta.
- ▶ Cheia de siguranță se va păstra în locuri inaccesibile copiilor.

10 Cuplarea și decuplarea mașinii de tuns iarba

10.1 Cuplarea și decuplarea cuțitului

10.1.1 Cuplarea cuțitului

- ▶ Poziționați mașina de tuns iarba pe o suprafață plană.



- ▶ Se apasă cu mâna dreaptă butonul de blocare (1) și se menține apăsat.
- ▶ Se trage cu mâna stângă complet maneta de cuplare (2) pentru sistemul de acționare pentru deplasare în sensul ghidonului (3) și se prinde în așa fel, încât degetul mare să înconjoare ghidonul (3).
Cuțitul se rotește.
- ▶ Se eliberează butonul de blocare (1).
- ▶ Se trage cu mâna dreaptă complet ghidonul (3) și maneta de cuplare a sistemului de tundere (2) și se prinde în așa fel, încât degetul mare să înconjoare ghidonul (3).

10.1.2 Decuplarea cuțitului

- ▶ Se eliberează maneta de cuplare a sistemului de tundere.
- ▶ Așteptați până când nu se mai rotește cuțitul.
- ▶ Dacă cuțitul se rotește mai departe: Se scoate cheia de siguranță, se scoate acumulatorul și se ia legătura cu un distribuitor autorizat STIHL.
Mașina de tuns iarba este defectă.

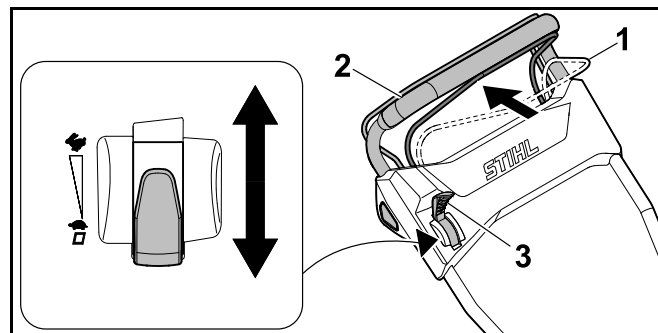
10.2 Cuplarea și decuplarea sistemului de acționare pentru deplasare

10.2.1 Pornirea sistemului de acționare pentru deplasare

Cu ajutorul manetei se poate preselecționa fiecare din cele 5 trepte de viteză maximă de deplasare disponibile. Prin deplasarea manetei în sensul se mărește viteza maximă posibilă, iar în sensul se reduce. În poziția sistemul de acționare pentru deplasare este dezactivat.

Prin maneta de cuplare a sistemului de acționare pentru deplasare viteza poate fi reglată continuu de la 2,0 km/h până la viteza maximă preselecțată. Cu cât se trage maneta de cuplare a sistemului de acționare pentru deplasare mai mult înspre ghidon, cu atât mai mult crește viteza, 20.1.

- ▶ Poziționați mașina de tuns iarba pe o suprafață plană.
- ▶ Cuplați cuțitul.



- ▶ Aduceți maneta (3) în poziția dorită.

- ▶ Trageți complet maneta de cuplare pentru sistemul de acționare pentru deplasare (1) în sensul ghidonului (2) și prineți-o în așa fel, încât degetul mare să înconjoare ghidonul (2).

Mașina de tuns iarba se pune în mișcare.

10.2.2 Decuplarea sistemului de acționare pentru deplasare

- ▶ Se eliberează maneta de cuplare a sistemului de acționare pentru deplasare.
- ▶ Așteptați până când mașina de tuns iarba se oprește.
- ▶ Dacă mașina de tuns iarba merge mai departe: Se scoate cheia de siguranță, se scoate acumulatorul și se ia legătura cu un distribuitor autorizat STIHL. Mașina de tuns iarba este defectă.

11 Verificarea mașinii de tuns iarba și a acumulatorului

11.1 Verificarea elementelor de comandă

Butonul de blocare și maneta de cuplare a sistemului de tundere



- ▶ Se scoate cheia de siguranță.
- ▶ Se scoate acumulatorul.
- ▶ Apăsați butonul de pornire și apoi eliberați-l.
- ▶ Se trage complet în direcția ghidonului maneta de cuplare pentru regim de tundere și apoi se eliberează din nou.
- ▶ Dacă butonul de blocare sau maneta de cuplare pentru sistemul de tundere merg greu sau nu revin elastic în poziția inițială: Nu utilizați mașina de tuns iarba și luați legătura cu un distribuitor autorizat STIHL. Butonul de blocare sau maneta de cuplare a sistemului de tundere sunt defecte.

Maneta de cuplare a sistemului de acționare pentru deplasare

- ▶ Se scoate cheia de siguranță.
- ▶ Se scoate acumulatorul.

- ▶ Trageți complet maneta de cuplare pentru sistemul de deplasare în sensul ghidonului și eliberați-o.
- ▶ Dacă butonul de blocare sau maneta de cuplare pentru sistemul de deplasare merg greu sau nu revin elastic în poziția inițială: Nu utilizați mașina de tuns iarba și luați legătura cu un distribuitor autorizat STIHL. Maneta de cuplare a sistemului de acționare pentru deplasare este defectă.

Manetă

- ▶ Se scoate cheia de siguranță.
- ▶ Se scoate acumulatorul.
- ▶ Treceți maneta pe , apoi pe .
- ▶ Dacă maneta se deplasează foarte ușor. Nu utilizați mașina de tuns iarba și luați legătura cu un distribuitor autorizat STIHL. Maneta este defectă.


Pornirea mașinii de tuns iarba

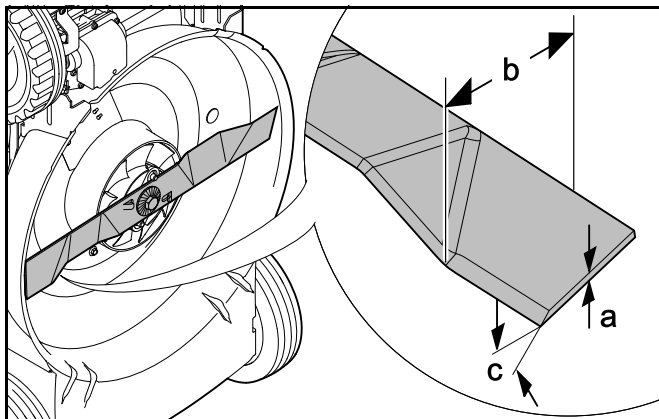
- ▶ Se introduce cheia de siguranță.
- ▶ Se introduce acumulatorul.
- ▶ Se apasă cu mâna dreaptă butonul de blocare și se menține apăsat.
- ▶ Trageți cu mâna stângă complet maneta de cuplare pentru sistemul de acționare pentru deplasare în sensul ghidonului și prineți-o în așa fel, încât degetul mare să înconjoare ghidonul. Cuțitul se rotește.
- ▶ Dacă cele 3 LED-uri clipeșc în culoare roșie: Se scoate cheia de siguranță, se scoate acumulatorul și se ia legătura cu un distribuitor autorizat STIHL. Mașina de tuns iarba are o defecțiune.
- ▶ Eliberați butonul de blocare și maneta de cuplare a sistemului de tundere. Așteptați până când nu se mai rotește cuțitul după un scurt timp.
- ▶ Dacă cuțitul se rotește mai departe: Se scoate cheia de siguranță, se scoate acumulatorul și se ia legătura cu un distribuitor autorizat STIHL. Mașina de tuns iarba este defectă.


Pornirea sistemului de acționare pentru deplasare


- ▶ Se introduce cheia de siguranță.
- ▶ Se introduce acumulatorul.
- ▶ Trageți complet maneta de cuplare pentru sistemul de acționare pentru deplasare în sensul ghidonului și prineți-o în așa fel, încât degetul mare să înconjoare ghidonul. Mașina de tuns iarba se pune în mișcare.
- ▶ Eliberați maneta de cuplare a sistemului de acționare pentru deplasare. Mașina de tuns iarba se oprește.
- ▶ Dacă mașina de tuns iarba merge mai departe: Se scoate acumulatorul și se ia legătura cu un distribuitor autorizat STIHL. Mașina de tuns iarba este defectă.

11.2 Verificarea cuțitului

- ▶ Se oprește mașina de tuns iarba, se scoate cheia de siguranță și se scoate acumulatorul.
- ▶ Se ridică în picioare mașina de tuns iarba,  16.1.



- ▶ Se măsoară următoarele:
 - Grosimea cuțitului a:
 - Lățimea b:
 - Unghiul de ascuțire c:
- ▶ Dacă grosimea minimă sau lățimea minimă au scăzut sub limita admisă: Se înlocuiește cuțitul,  20.2.

- ▶ Dacă unghiul de ascuțire nu a fost respectat: Se ascute cuțitul,  20.2.
- ▶ Dacă există neclarități: Se va lua legătura cu un distribuitor autorizat STIHL.

11.3 Verificarea acumulatorului

- ▶ Apăsați butonul de la acumulator. LED-urile se aprind sau pâlpâie.
- ▶ Dacă LED-urile nu se aprind sau nu pâlpâie: nu folosiți acumulatorul și apelați la un distribuitor STIHL. Defecțiune a bateriei.

12 Lucrul cu mașina de tuns iarbă

12.1 Ținerea și conducerea mașinii de tuns iarba



- ▶ Țineți bine ghidonul cu ambele mâini, astfel încât degetul mare să înconjoare ghidonul.

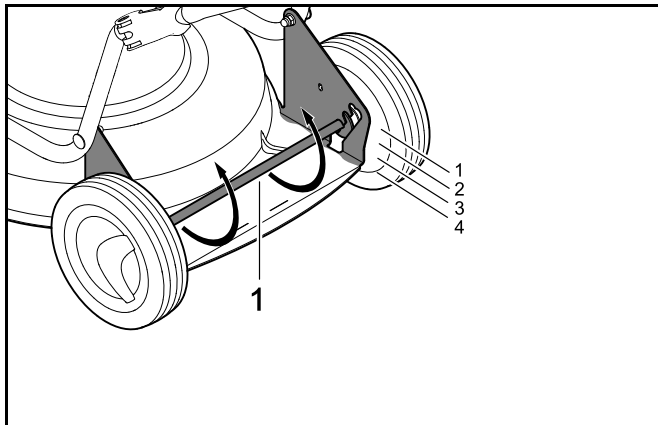
12.2 Reglarea înălțimii de tăiere

Se pot regla 4 înălțimi de tăiere:

- 28 mm = poziția 1
- 50 mm = poziția 2
- 68 mm = poziția 3
- 85 mm = poziția 4

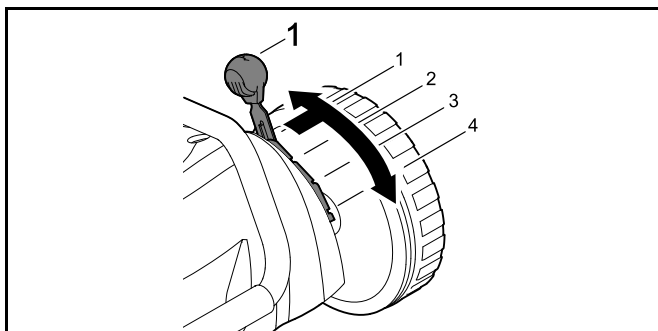
Înălțimea de tăiere față și spate se reglează separat.
Înălțimile de tăiere reglate la axa din față și la cea din spate trebuie să fie identice.

Reglarea înălțimii de tăiere spate



- ▶ Se apasă în jos axa spate (1).
Axa spate (1) este eliberată și poate fi reglată.
- ▶ Se aduc axa spate (1) stânga și dreapta în poziția dorită.

Reglarea înălțimii de tăiere față

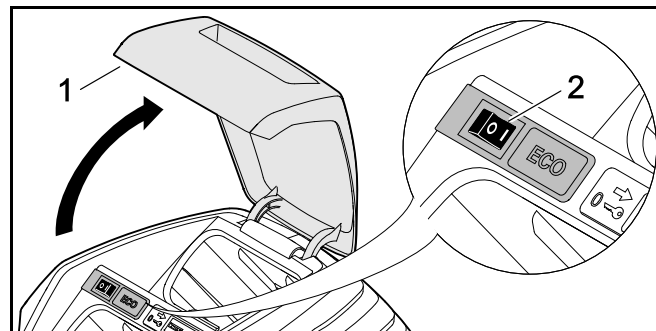


- ▶ Se apasă spre exterior maneta (1), se poziționează pe treapta dorită și apoi se înclicetează.

12.3 Activarea modului Eco

Dacă este activat modul ECO, mașina de tuns iarba recunoaște condițiile efective de lucru și reglează automat turația cuțitului.

Astfel se poate prelungi timpul de funcționare a acumulatorului.



- ▶ Clapeta (1) se deschide până la maximum și se menține.
- ▶ Se aduce întrerupătorul ECO (2) în poziția I.
- ▶ Închideți clapeta (1).

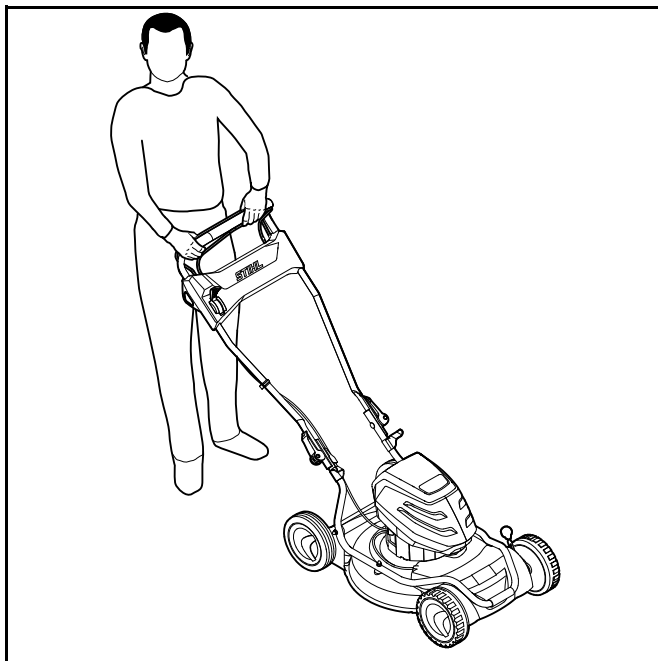
12.4 Răspândirea

La operația de răspândire, iarba tunsă este mărunțită de mai multe ori în zona cuțitelor printr-o dirijare specială a curentului de aer, după care este suflată înapoi în brazda de iarbă. Materialul tăiat rămâne pe suprafața de gazon, unde putrezește cu ușurință și servește ca îngrășământ natural. Se poate obține un gazon frumos și des prin răspândire frecventă, cu o tăiere a 1/3 din înălțimea ierbii.

Condiții pentru o răspândire cu bune rezultate:

- Frecvența: Primăvara (perioada principală de creștere) cel puțin de 2 ori pe săptămână, iar vara și toamna cel puțin 1 dată pe săptămână.
- Înălțimea de tăiere: Tăiați circa o treime din înălțimea ierbii.
- Lucrați pe cât posibil pe gazon uscat.
- Utilizați cuțite bine ascuțite.

- Alegeți o viteză de înaintare mică.
- Variați direcția de tundere și asigurați suprapunerea fâșiilor tunse.
- Tundeți gazonul foarte înalt numai prin mai multe treceri.



- ▶ Dacă lucrați cu sistemul de acționare pentru deplasare cuplat permanent: Deplasați mașina de tuns iarba înainte, în mod controlat.
- ▶ Dacă lucrați cu sistemul de acționare pentru deplasare decuplat: Împingeți mașina de tuns iarba cu viteză mică înainte, în mod controlat.

13 După lucru

13.1 După încheierea lucrului

- ▶ Se oprește mașina de tuns iarba, se scoate cheia de siguranță și se scoate acumulatorul.
- ▶ Dacă mașina de tuns iarba este udă: Se lasă să se usuce mașina de tuns iarba.
- ▶ Dacă acumulatorul este ud: Se lasă să se răcească acumulatorul.
- ▶ Curățați mașina de tuns iarba.
- ▶ Curățați acumulatorul.

14 Transportarea

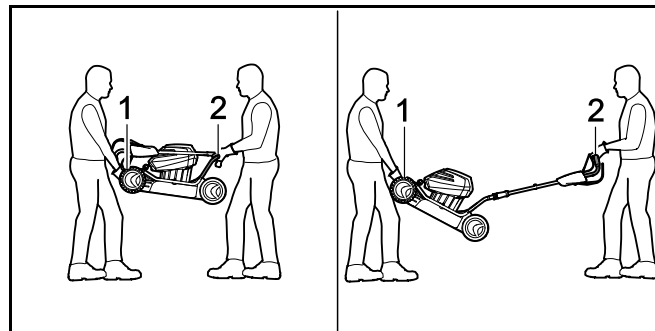
14.1 Transportul mașinii de tuns iarba

- ▶ Opriți mașina de tuns iarba. Cuțitul trebuie să nu se mai rotească.
- ▶ Scoateți cheia de siguranță și acumulatorul.

Împingerea mașinii de tuns iarba

- ▶ Împingeți mașina de tuns iarba cu viteză mică înainte, în mod controlat.

Purtarea mașinii de tuns iarba



- ▶ Purtați mănuși de lucru din material rezistent.

- ▶ Mașina de tuns iarba se apucă cu ambele mâini de mânerul de transport (1) de o persoană, iar o altă persoană trebuie să prindă cu ambele mâini de ghidon (2).
- ▶ Mașina de tuns iarba se ridică și se transportă de către două persoane.

Transportarea mașinii de tuns iarba cu un vehicul

- ▶ Asigurați mașina de tuns iarba în așa fel, încât aceasta să nu se răstoarne și să nu se poată mișca.

14.2 Transportul acumulatorului

- ▶ Se oprește mașina de tuns iarba și se scoate acumulatorul.
- ▶ Asigurați-vă că acumulatorul se află în stare sigură de funcționare.
- ▶ Acumulatorul trebuie ambalat în așa fel, încât să fie îndeplinite următoarele condiții:
 - Ambalajul nu este electroconductor.
 - Acumulatorul nu se poate mișca în interiorul în ambalajului.
- ▶ Asigurați ambalajul în așa fel, încât să nu se poată mișca.

Acumulatorul se supune cerințelor pentru transportul mărfurilor periculoase. Acumulatorul este clasificat ca UN3480 (baterii cu ioni de litiu) și a fost verificat conform Manualului ONU - Verificare și criterii, partea a III-a, subcapitolul 38.3.

Prevederile pentru transport sunt disponibile la www.stihl.com/safety-data-sheets.

15 Stocarea

15.1 Păstrarea mașinii de tuns iarba

- ▶ Se oprește mașina de tuns iarba, se scoate cheia de siguranță și se scoate acumulatorul.
- ▶ Mașina de tuns iarba trebuie păstrată în așa fel, încât să fie îndeplinite următoarele condiții:

- Mașina de tuns iarba nu se află în locuri accesibile copiilor.
- Mașina de tuns iarba este curată și uscată.
- Mașina de tuns iarba nu se poate răsturna.

15.2 Păstrarea acumulatorului

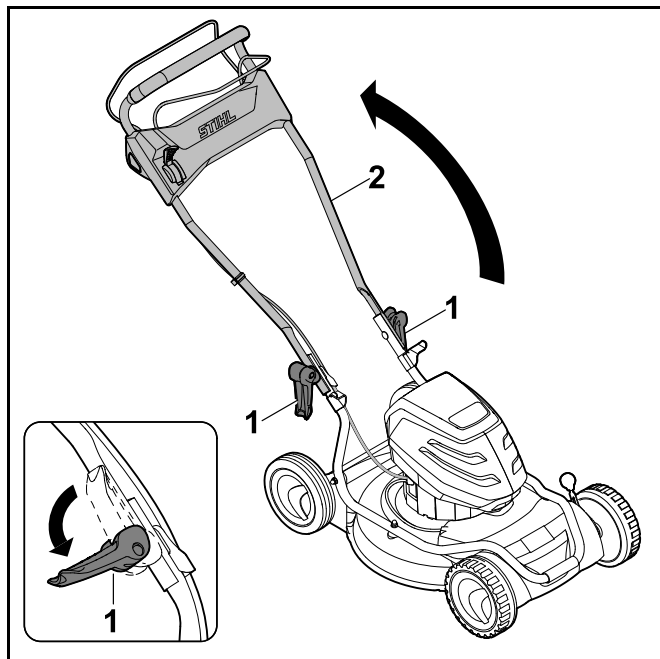
STIHL recomandă păstrarea acumulatorului într-o stare de încărcare cuprinsă între 40 % și 60 % (2 LED-uri verzi aprinse).

- ▶ Acumulatorul trebuie păstrat în așa fel, încât să fie îndeplinite următoarele condiții:
 - Acumulatorul nu se află în locuri accesibile copiilor.
 - Acumulatorul este curat și uscat.
 - Acumulatorul este păstrat într-un spațiu închis.
 - Acumulatorul este deconectat de la mașina de tuns iarba și de la aparatul de încărcare.
 - Acumulatorul este păstrat într-un ambalaj care nu este electroconductor.
 - Acumulatorul este păstrat într-un interval de temperaturi între - 10 °C și + 50 °C.

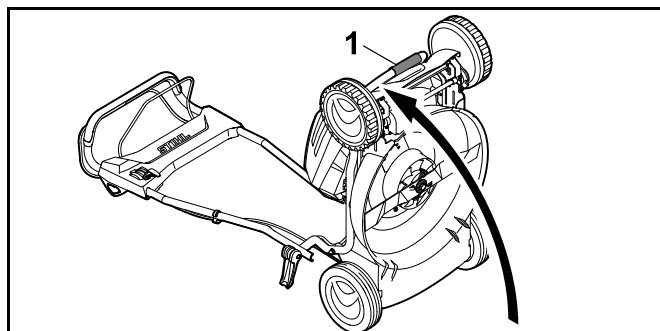
16 Curățare

16.1 Ridicarea în picioare a mașinii de tuns iarba

- ▶ Se oprește mașina de tuns iarba, se scoate cheia de siguranță și se scoate acumulatorul.
- ▶ Poziționați mașina de tuns iarba pe o suprafață plană.



- ▶ Se deschide sistemul de strângere rapidă (1) și se plasează ghidonul (2) în jos.



- ▶ Mașina de tuns iarba se ține de mânerul de transport (1) și se ridică în picioare spre spate.

16.2 Curățarea mașinii de tuns iarba

- ▶ Se oprește mașina de tuns iarba, se scoate cheia de siguranță și se scoate acumulatorul.
- ▶ Se curăță mașina de tuns iarba cu o lavetă umedă.
- ▶ Se îndepărtează corpurile străine din locașul acumulatorului și se curăță locașul acumulatorului cu o lavetă umedă.
- ▶ Se curăță contactele electrice din locașul acumulatorului cu o pensulă sau cu o perie moale.
- ▶ Fantele de ventilație se curăță cu o pensulă.
- ▶ Se ridică în picioare mașina de tuns iarba.
- ▶ Zona din jurul cuțitului și cuțitul se curăță cu o bucată de lemn, cu o perie moale sau cu o lavetă umedă.

16.3 Curățarea bateriei

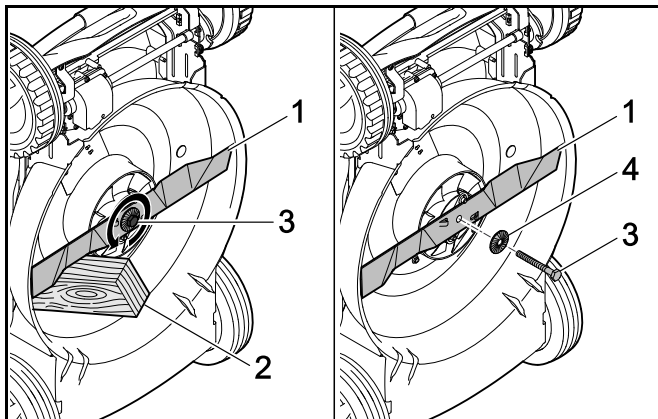
- ▶ Curățați bateria cu o lavetă umedă.

17 Întreținere

17.1 Demontarea și montarea cuțitului

17.1.1 Demontarea cuțitului

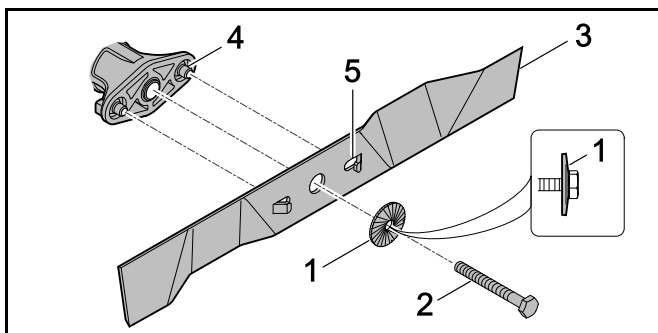
- ▶ Se oprește mașina de tuns iarba, se scoate cheia de siguranță și se scoate acumulatorul.
- ▶ Se ridică în picioare mașina de tuns iarba.



- ▶ Se blochează cuțitul (1) cu o bucată de lemn (2).
- ▶ Se deșurubează șurubul (3) în sensul săgeții și se scoate împreună cu șaiba (4).
- ▶ Se scoate cuțitul (1).
- ▶ Se elimină la deșeuri șurubul (3) și șaiba (4). Pentru montarea cuțitului (1) se vor folosi un șurub nou și o șaibă nouă.

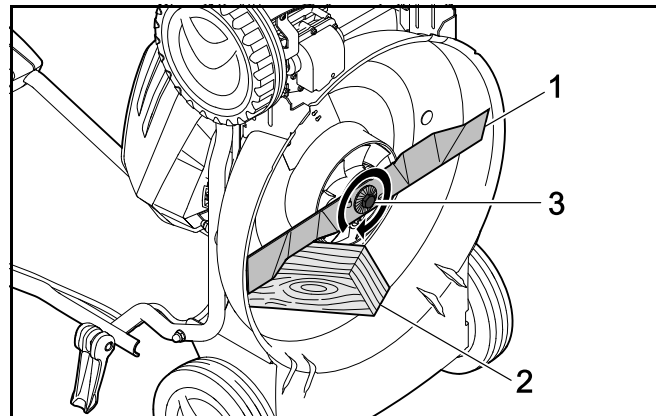
17.1.2 Montarea cuțitului

- ▶ Se oprește mașina de tuns iarba, se scoate cheia de siguranță și se scoate acumulatorul.
- ▶ Se ridică în picioare mașina de tuns iarba.



- ▶ Se așează noua șaibă elastică (1) cu partea bombată spre exterior pe noul șurub (2).

- ▶ Se aplică Loctite 243 pe filetul șurubului (2), ca asigurare împotriva deșurubării.
- ▶ Cuțitul (3) trebuie așezat în așa fel, încât ridicăturile (4) de pe suprafața de așezare să intre în degajările (5).
- ▶ Se înșurubează șurubul (2) împreună cu șaiba (1).



- ▶ Se blochează cuțitul (1) cu o bucată de lemn (2).
- ▶ Se strânge șurubul (3) cu un cuplu de 65 Nm.

17.2 Ascuțirea și echilibrarea cuțitului


Ascuțirea și echilibrarea corectă a cuțitului necesită multă experiență.

STIHL recomandă să se apeleze la un distribuitor autorizat STIHL pentru ascuțirea și echilibrarea cuțitului.

⚠ AVERTISMENT

Muchiile tăietoare ale cuțitului sunt ascuțite. Utilizatorul se poate tăia.

- ▶ Se recomandă purtarea unor mănuși de lucru din material rezistent.
- ▶ Se oprește mașina de tuns iarba, se scoate cheia de siguranță și se scoate acumulatorul.
- ▶ Se ridică în picioare mașina de tuns iarba.
- ▶ Se demontează cuțitul.

- ▶ Se ascute cuțitul. La această operație trebuie respectate unghiurile de ascuțire iar cuțitul trebuie lăsat să se răcească,  20.2.
Cuțitul nu trebuie să devină albastru în timpul ascuțirii.
- ▶ Se montează cuțitul.
- ▶ Dacă există neclarități: Se va lua legătura cu un distribuitor autorizat STIHL.

18 Reparare

18.1 Repararea mașinii de tuns iarba și a acumulatorului

Utilizatorul nu-și poate repara singur mașina de tuns iarba, cuțitul și acumulatorul.

- ▶ Dacă mașina de tuns iarba sau cuțitul sunt deteriorate: Nu utilizați mașina de tuns iarba sau cuțitul și luați legătura cu un distribuitor autorizat STIHL.
- ▶ Dacă acumulatorul este defect sau deteriorat: Se înlocuiește acumulatorul.
- ▶ Dacă plăcuțele cu instrucțiuni sunt ilizibile sau deteriorate: Se solicită înlocuirea plăcuțelor cu instrucțiuni de către un distribuitor autorizat STIHL.

19 Depanare

19.1 Defecțiuni ale mașinii de tuns iarba sau ale acumulatorului.

Defecțiune	LED-urile de pe acumulator	Cauză	Remediu
Mașina de tuns iarba nu funcționează după pornire.	1 LED clipește în culoare verde.	Starea de încărcare a acumulatorului e prea redusă.	► Încărcarea acumulatorului.
	1 LED este aprins în culoare roșie.	Acumulatorul este prea cald sau prea rece.	► Scoateți cheia de siguranță. ► Scoateți acumulatorul. ► Lăsați acumulatorul să se răcească sau să se încălzească.
	3 LED-uri clipeșc în culoare roșie.	Mașina de tuns iarba are o defecțiune.	► Scoateți cheia de siguranță. ► Scoateți acumulatorul. ► Curățați contactele electrice din compartimentul acumulatorului. ► Introduceți acumulatorul. ► Porniți mașina de tuns iarba. ► Dacă cele 3 LED-uri clipeșc în continuare în culoare roșie: Nu utilizați mașina de tuns iarba și luați legătura cu un distribuitor autorizat STIHL.
	3 LED-uri sunt aprinse în culoare roșie.	Mașina de tuns iarba este prea caldă.	► Scoateți cheia de siguranță. ► Scoateți acumulatorul. ► Lăsați mașina de tuns iarba să se răcească.
	4 LED-uri clipeșc în culoare roșie.	Acumulatorul are o defecțiune.	► Scoateți acumulatorul și reintroduceți-l. ► Porniți mașina de tuns iarba. ► Dacă în continuare clipeșc 4 LED-uri în culoare roșie: Nu utilizați acumulatorul și luați legătura cu un distribuitor autorizat STIHL.
		Circuitul electric dintre mașina de tuns iarba și acumulator este întrerupt.	► Scoateți cheia de siguranță. ► Scoateți acumulatorul. ► Curățați contactele electrice din compartimentul acumulatorului. ► Introduceți cheia de siguranță. ► Introduceți acumulatorul.

Defecțiune	LED-urile de pe acumulator	Cauză	Remediu
		Mașina de tuns iarba și acumulatorul sunt umede.	<ul style="list-style-type: none"> ▶ Scoateți cheia de siguranță. ▶ Scoateți acumulatorul. ▶ Curățați mașina de tuns iarba. ▶ Lăsați mașina de tuns iarba sau acumulatorul să se usuce.
		Cuțitul întâmpină rezistență prea mare.	<ul style="list-style-type: none"> ▶ Reglați o înălțime de tăiere mai mare. ▶ Porniți mașina de tuns iarba într-o iarbă mai scurtă.
		Zona din jurul cuțitului este ancrasată.	<ul style="list-style-type: none"> ▶ Curățați mașina de tuns iarba.
Sistemul de acționare pentru deplasare nu funcționează.		Sistemul de acționare pentru deplasare are o defecțiune.	<ul style="list-style-type: none"> ▶ Se va lua legătura cu un distribuitor autorizat STIHL.
Mașina de tuns iarba se oprește în timpul lucrului.	3 LED-uri sunt aprinse în culoare roșie.	Mașina de tuns iarba este prea caldă.	<ul style="list-style-type: none"> ▶ Scoateți cheia de siguranță. ▶ Scoateți acumulatorul. ▶ Lăsați mașina de tuns iarba să se răcească. ▶ Curățați mașina de tuns iarba. ▶ Mașina de tuns iarba nu se pornește prea des în intervale scurte. ▶ Dacă lucrați cu sistemul de acționare pentru deplasare cuplat permanent: Decuplați sistemul de acționare pentru deplasare. ▶ Dacă lucrați cu sistemul de acționare pentru deplasare decuplat: Avansați lent înainte. ▶ Reglați o înălțime de tăiere mai mare. ▶ Tundeți o iarbă mai joasă.
		Cuțitul este blocat.	<ul style="list-style-type: none"> ▶ Scoateți cheia de siguranță. ▶ Scoateți acumulatorul. ▶ Curățați mașina de tuns iarba.
		A apărut o defecțiune electrică.	<ul style="list-style-type: none"> ▶ Scoateți acumulatorul și reintroduceți-l. ▶ Porniți mașina de tuns iarba.
Mașina de tuns iarba vibrează puternic în timpul lucrului.		Șurubul cuțitului s-a slăbit.	<ul style="list-style-type: none"> ▶ Strângeți bine șurubul.

Defecțiune	LED-urile de pe acumulator	Cauză	Remediu
		Cuțitul nu este echilibrat corect.	▶ Ascuțiți și echilibrați cuțitul.
Timpul de funcționare al mașinii de tuns iarba este prea scurt.		Acumulatorul nu este complet încărcat.	▶ Încărcați complet acumulatorul.
		Acumulatorul și-a depășit durata de viață.	▶ Se înlocuiește acumulatorul.
		Zona din jurul cuțitului este ancrasată.	▶ Curățați mașina de tuns iarba.
		Cuțitul este tocit sau uzat.	▶ Ascuțiți și echilibrați cuțitul.
		Cuțitul întâmpină rezistență prea mare.	▶ Dacă lucrați cu sistemul de acționare pentru deplasare cuplat permanent: Decuplați sistemul de acționare pentru deplasare. ▶ Dacă lucrați cu sistemul de acționare pentru deplasare decuplat: Avansați lent înainte. ▶ Reglați o înălțime de tăiere mai mare. ▶ Tundeți o iarbă mai joasă.
Acumulatorul se blochează la introducerea în locașul său.		Ghidajele sau contactele electrice din locașul acumulatorului sunt murdare.	▶ Curățați mașina de tuns iarba.
După ce se introduce acumulatorul în aparatul de încărcare, procesul de încărcare nu pornește.	1 LED este aprins în culoare roșie.	Acumulatorul este prea cald sau prea rece.	▶ Se lasă acumulatorul așezat în aparatul de încărcare. ▶ Încărcarea pornește automat imediat după ce s-a atins domeniul de temperatură admis.
Iarba nu e tunsă uniform sau gazonul este galben.		Cuțitul este tocit sau uzat.	▶ Ascuțiți și echilibrați cuțitul.
		Cuțitul întâmpină rezistență prea mare.	▶ Dacă lucrați cu sistemul de acționare pentru deplasare cuplat permanent: Decuplați sistemul de acționare pentru deplasare. ▶ Dacă lucrați cu sistemul de acționare pentru deplasare decuplat: Avansați lent înainte. ▶ Reglați o înălțime de tăiere mai mare. ▶ Tundeți o iarbă mai joasă.

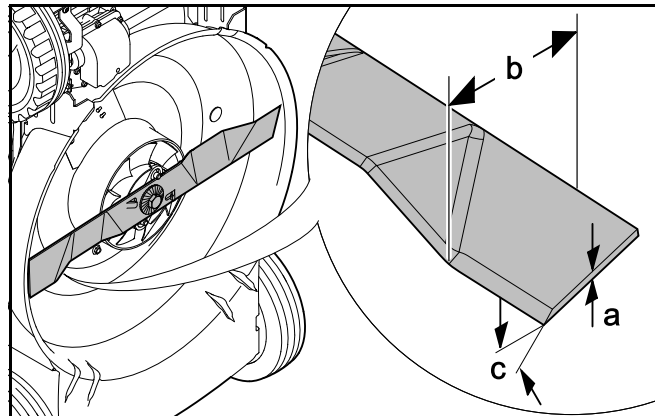
20 Date tehnice

20.1 Mașinile de tuns iarba STIHL RMA 2.2 RPV, RMA 2.2 RV

- Acumulatorul admis: STIHL AP
- Greutatea fără acumulator:
 - RMA 2.2 RPV: 22,6 kg
 - RMA 2.2 RV: 22,4 kg
- Lățimea de tăiere: 46 cm
- Turația: 3.150 rot/min
- Turația în modul ECO: 2.800 rot/min
- Viteza minimă de deplasare: 2,0 km/h
- Viteza maximă de deplasare (în funcție de acumulatorul folosit):
 - AP 100: 3,0 km/h
 - AP 200: 3,7 km/h
 - AP 300: 4,5 km/h

Durata de funcționare este indicată la www.stihl.com/battery-life.

20.2 Cuțitul



- Grosimea minimă a cuțitului a: 2 mm
- Lățimea minimă b: 45 mm
- Unghiul de ascuțire c: 30°

20.3 Acumulator STIHL AP

- Tehnologia acumulatorului: litiu-ion
- Tensiune: 36 V
- Capacitatea în Ah: vezi plăcuța de identificare
- Conținutul de energie în Wh: vezi plăcuța de identificare
- Greutatea în kg: vezi plăcuța de identificare
- Gama de temperatură pentru utilizare și depozitare: - 10 °C până la + 50 °C

20.4 Niveluri de zgomot și niveluri de vibrație

Valoarea K pentru nivelul de presiune acustică este de 2 dB(A). Valoarea K pentru nivelul de putere acustică este de 2,4 dB(A). Valoarea K pentru nivelul de vibrații este de 0,7 m/s².

- Nivel de presiune acustică L_{pA} măsurat conform normei EN 60335-2-77: 74 dB(A)
- Nivel de putere acustică L_{wA} măsurat conform 2000/14/EC: 86 dB(A)
- Nivelul de vibrații a_{hv} măsurat conform normei EN 60335-2-77, ghidon: 1,4 m/s²

Valorile indicate ale nivelului de vibrații au fost măsurate conform unui procedeu de încercare și pot fi comparate cu cele ale aparatelor electrice. Valorile nivelului de vibrații care pot apărea efectiv pot avea abateri față de valorile indicate, în funcție de modul de utilizare. Valorile indicate ale nivelului de vibrații pot fi folosite pentru o primă evaluare a expunerii la vibrații. Expunerea efectivă la vibrații trebuie estimată. Pentru aceasta trebuie avute în vedere și perioadele de timp în care aparatul electric este oprit, li de cele în care aparatul este într-adevăr pornit, dar nu lucrează în sarcină.

Informațiile privind respectarea cerințelor din Directiva 2002/44/EC pentru angajatori cu privire la vibrații sunt indicate la adresa www.stihl.com/vib.

20.5 REACH

REACH este Regulamentul european referitor la înregistrarea, evaluarea și autorizarea substanțelor chimice.

Informații referitoare la conformarea Regulamentului REACH sunt date la www.stihl.com/reach.

21 Piese de schimb și accesorii

21.1 Piese de schimb și accesorii

STIHL Aceste simboluri identifică piesele de schimb originale STIHL și accesorii originale STIHL.

STIHL recomandă folosirea pieselor de schimb originale STIHL și a accesoriiilor originale STIHL.

Piesele de schimb și accesoriiile altor producători nu pot fi evaluate de STIHL referitor la fiabilitate, siguranță și potrivire în vederea monitorizării continue a pieței, iar STIHL nu poate recomanda utilizarea acestora.

Piesele de schimb și accesoriiile originale STIHL se pot procura de la un distribuitor STIHL.

21.2 Piese de schimb importante

- Cuțit: 6357 702 0102
- Șurub cuțit: 9008 319 9028
- Șaibă: 0000 702 6600

22 Eliminare

22.1 Evacuarea la deșeurii a mașinii de tuns iarba și a acumulatorului

Informații referitoare la evacuarea la deșeurii se pot obține de la un distribuitor autorizat STIHL.

- ▶ Evacuarea la deșeurii a mașinii de tuns iarba, a cuțitului, a acumulatorului, a accesoriiilor și a ambalajului trebuie efectuate în mod ecologic și conform reglementărilor.

23 Declarație de conformitate EU

23.1 Mașinile de tuns iarba STIHL RMA 2.2 RPV, RMA 2.2 RV

STIHL Tirol GmbH
Hans Peter Stihl-Straße 5
6336 Langkampfen
Austria

declară pe propria răspundere că

- concepția constructivă: Mașină de tuns iarba cu acumulator
- Marca de fabricație: STIHL

- Tip: RMA 2.2 RPV, RMA 2.2 RV
- Identificare serie: 6357

corespunde dispozițiilor relevante ale Directivelor 2000/14/EC, 2006/42/EC, 2014/30/EU und 2011/65/EU și a fost dezvoltată și fabricată în conformitate cu versiunile următoarelor standarde valabile la data producției: EN 60335-1, EN 60335-2-77, EN 55014-1 și EN 55014-2.

Numele și adresa organismului notificat implicat:
TÜV Rheinland LGA Products GmbH
Tillystraße 2
Nürnberg, D-90431

Pentru determinarea nivelului de putere acustică măsurat și maxim, s-a procedat conform Directivei 2000/14/EC, anexa VIII.

- Nivel de putere acustică măsurat: 86 dB(A)
- Nivel de putere acustică garantat: 88 dB(A)

Documentele tehnice sunt păstrate cu autorizația de produs a STIHL Tirol GmbH.

Anul de fabricație și numărul de serie (Nr. serie) sunt indicate pe mașina de tuns iarba.

Langkampfen, 02.01.2020

STIHL Tirol GmbH

reprezentat de



Matthias Fleischer, Director al departamentului Cercetare și Dezvoltare

reprezentat de



Sven Zimmermann, Director al departamentului Calitate

24 Instrucțiuni tehnice de siguranță pentru mașina de tuns iarba

24.1 Introducere

Acest capitol redă instrucțiunile de siguranță generale formulate în prealabil în cadrul normei EN 60335-2-77, anexa EE, pentru mașini de tuns iarba electrice.

AVERTISMENT

Citiți toate instrucțiunile de siguranță, indicațiile, figurile și datele tehnice, cu care e prevăzută mașina de tuns iarba. Nerespectarea următoarelor instrucțiuni pot cauza electrocutări, incendii și/sau accidentări grave. **Păstrați toate instrucțiunile de siguranță pentru consultare ulterioară**

24.2 Instruirea

- a) Citiți cu atenție instrucțiunile de utilizare. Familiarizați-vă cu elementele de reglaj și cu utilizarea corectă a mașinii;
- b) nu permiteți niciodată folosirea mașinii de tuns iarba de către copii sau de alte persoane care nu cunosc instrucțiunile de utilizare. Reglementările locale pot stabili vârsta minimă a utilizatorului;
- c) Nu tundeți niciodată iarba dacă în apropiere sunt persoane, în special copii, sau animale;
- d) Gândiți-vă că cel care este responsabil în cazul accidentării unor persoane sau al deteriorării bunurilor acestora, este conducătorul mașinii sau utilizatorul.

24.3 Măsurile pregătitoare

- a) La utilizarea mașinii de tuns iarba se va purta întotdeauna încălțăminte rezistentă și pantaloni lungi. Nu lucrați cu mașina descălțat sau încălțat cu sandale ușoare. Evitați purtarea unei îmbrăcăminti largi sau a unei îmbrăcăminti cu șnururi sau curele care atârnă.
- b) Verificați regulat terenul pe care se va utiliza mașina și îndepărtați toate obiectele care ar putea fi antrenate și aruncate în sus de mașină.
- c) Înainte de utilizare, se va verifica vizual întotdeauna dacă cuțitul de tăiere, șuruburile de fixare și întreaga unitate de tăiere nu sunt uzate sau deteriorate. Cuțitele și șuruburile de fixare deteriorate trebuie înlocuite numai împreună ca set, pentru a evita dezechilibrarea ansamblului. Etichetele cu instrucțiuni uzate sau deteriorate trebuie înlocuite.

24.4 Manevrarea

- a) Tundeți numai la lumina zilei sau la o lumină artificială suficient de intensă.
- b) Dacă este posibil, evitați utilizarea mașinii când iarba este umedă.
- c) Asigurați-vă că aveți mereu o stabilitate bună pe pante.
- d) Conduceți mașina numai la pas.
- e) Tundeți transversal pe pantă, niciodată la deal sau la vale.
- f) Pe pante, fiți deosebit de prudenți la modificarea direcției de deplasare.
- g) Nu tundeți iarba pe pante deosebit de abrupte.
- h) Fiți deosebit de prudenți când întoarceți mașina de tuns iarba sau când o trageți spre dumneavoastră.
- i) Opriți cuțitul când mașina de tuns iarba trebuie transportată peste alte suprafețe decât cele cu iarbă, când trebuie așezată în picioare și atunci când transportați mașina de tuns iarba la și de la suprafața de cosit.
- j) Nu folosiți niciodată mașina de tuns iarba cu dispozitivele de protecție sau cu grilajele de protecție deteriorate, sau fără dispozitive de protecție montate, de ex. fără tablele defletoare sau fără coș de colectare iarbă.

- k) Porniți sau acționați comutatorul de pornire cu atenție, conform indicațiilor producătorului. Păstrați o distanță suficientă între picioarele dvs. și cuțit(-e).
- l) La pornirea sau cuplarea motorului, mașina de tuns iarba nu trebuie răsturnată, cu excepția cazului în care mașina de tuns iarba trebuie ridicată la traversare. În acest caz răsturnați-o numai atât cât este neapărat nevoie, și ridicați-o numai de pe partea utilizatorului.
- m) Nu porniți motorul, dacă vă aflați în fața canalului de evacuare.
- n) Nu vă plasați niciodată mâinile sau picioarele lângă sau sub piesele rotative. Păstrați întotdeauna distanța față de orificiul de evacuare.
- o) Nu ridicați și nu purtați niciodată mașina de tuns iarba cu motorul pornit.
- p) Opriți motorul, scoateți cheia de pornire și asigurați-vă că toate piesele aflate încă în mișcare de rotație s-au oprit complet:
 - de fiecare dată când părăsiți mașina de tuns iarba;
 - înainte de a înlătura blocajele sau înfundările din canalul de evacuare;
 - înainte de a verifica mașina de tuns iarba, înainte de a o curăța sau de a efectua alte lucrări asupra ei;
 - după lovirea unui corp străin. Căutați deteriorările intervenite la nivelul mașinii de tuns iarba și, înainte de a reporni mașina de tuns iarba și a lucra cu ea, efectuați reparațiile necesare.

Dacă mașina de tuns iarba începe să vibreze neobișnuit de puternic, este necesară o verificare imediată.

- căutați dacă sunt deteriorări;
- efectuați reparațiile necesare la piesele deteriorate;
- aveți grijă, ca toate piulițele, bolțurile și șuruburile sunt bine strânse.

24.5 Întreținerea și depozitarea

- a) Aveți grijă ca toate piulițele, bolțurile și șuruburile să fie bine strânse și aparatul să se afle într-o stare sigură de lucru.
- b) Verificați regulat uzura și capacitatea de funcționare a sistemului de colectare a ierbii.
- c) Din motive de siguranță, înlocuiți piesele uzate sau deteriorate.
- d) Aveți în vedere că la mașinile cu mai multe cuțite, mișcarea unui cuțit atrage rotirea și a celorlalte cuțite.
- e) Aveți grijă la reglarea mașinii, să nu ajungă degetele în zona de acțiune a cuțitelor în mișcare sau să se apuce degetele în anumite părți ale mașinii.
- f) Înaintea depozitării în încăperi închise, lăsați mașina să se răcească.
- g) La lucrările de întreținere a cuțitului aveți grijă că, chiar și atunci când sursa de curent este deconectată cuțitele se mai pot încă roti.
- h) Din motive de siguranță, înlocuiți piesele uzate sau deteriorate. Utilizați exclusiv accesorii și piese de schimb originale.

Sadržaj

1	Predgovor	602	10	Uključivanje i isključivanje kosačice	616
2	Informacije uz ovo uputstvo za upotrebu	602	10.1	Uključivanje i isključivanje noža	616
2.1	Važeći dokumenti	602	10.2	Uključivanje i isključivanje voznog pogona	617
2.2	Oznake upozorenja u tekstu	603	11	Provera kosačice i akumulatora	617
2.3	Simboli u tekstu	603	11.1	Provera komandi	617
3	Pregled	603	11.2	Provera noža	618
3.1	Kosačica i akumulator	603	11.3	Provera aku-baterije	619
3.2	Simboli	604	12	Rad sa kosačicom	619
4	Sigurnosne napomene	605	12.1	Držanje i guranje kosačice	619
4.1	Znaci upozorenja	605	12.2	Podešavanje visine košenja	619
4.2	Namenska upotreba	606	12.3	Uključivanje ECO moda	620
4.3	Zahtevi za korisnika	606	12.4	Usitnjavanje	620
4.4	Odeća i oprema	607	13	Posle rada	621
4.5	Radni prostor i sredina	607	13.1	Nakon rada	621
4.6	Stanje za bezbednu upotrebu	608	14	Transportovanje	621
4.7	Rad	610	14.1	Transport kosačice	621
4.8	Transportovanje	611	14.2	Transport akumulatora	621
4.9	Čuvanje	611	15	Čuvanje	622
4.10	Čišćenje, održavanje i popravka	612	15.1	Čuvanje kosačice	622
5	Priprema kosačice za rad	613	15.2	Čuvanje akumulatora	622
5.1	Priprema kosačice za rad	613	16	Čišćenje	622
6	Punjenje aku-baterije i svetlosne diode	613	16.1	Postavljanje kosačice u odgovarajući položaj	622
6.1	Punjenje aku-baterije	613	16.2	Čišćenje kosačice	623
6.2	Prikaz napunjenosti	613	16.3	Čišćenje aku-baterije	623
6.3	LED-ovi na akumulatoru	614	17	Održavanje	623
7	Sastavljanje kosačice	614	17.1	Demontaža i montaža noža	623
7.1	Rasklapanje i sklapanje upravljača	614	17.2	Oštrenje i centriranje noža	624
8	Nameštanje i vađenje aku-baterije	615	18	Popravljanje	624
8.1	Umetanje akumulatora	615	18.1	Popravka kosačice i akumulatora	624
8.2	Vađenje akumulatora	616	19	Otklanjanje smetnji	625
9	Umetanje i vađenje sigurnosnog ključa	616	19.1	Otklanjanje smetnji u kosačici ili akumulatoru	625
9.1	Umetanje sigurnosnog ključa	616	20	Tehnički podaci	628
9.2	Vađenje sigurnosnog ključa	616			

STIHL

Ovo uputstvo za upotrebu je zaštićeno zakonom o autorskim pravima. Sva prava su zadržana, a posebno pravo na umnožavanje, prevođenje i na širenje elektronskim sistemima.

20.1 Kosačice STIHL RMA 2.2 RPV, RMA 2.2 RV	628
20.2 Nož	628
20.3 Aku-baterija STIHL AP	628
20.4 Vrednosti zvuka i vrednosti vibracija	628
20.5 REACH	629
21 Rezervni delovi i pribor	629
21.1 Rezervni delovi i pribor	629
21.2 Važni rezervni delovi	629
22 Zbrinjavanje	629
22.1 Odlaganje kosačice i akumulatora	629
23 EU izjava o usaglašenosti	629
23.1 Kosačice STIHL RMA 2.2 RPV, RMA 2.2 RV	629
24 Bezbednosno-tehnička uputstva za kosačicu	630
24.1 Uvod	630
24.2 Vežba	630
24.3 Pripremne mere	630
24.4 Rukovanje	630
24.5 Održavanje i skladištenje	631

1 Predgovor

Dragi korisniče,

raduje nas što ste se odlučili za STIHL. Naši proizvodi su koncipirani i izrađeni vrhunskim kvalitetom prema potrebama naših korisnika. Tako nastaju proizvodi visoke pouzdanosti takođe i pri ekstremnim opterećenjima.

STIHL garantuje vrhunski kvalitet takođe i prilikom servisiranja. Naša specijalizovana trgovinska mreža nudi stručne savete i uputstva, kao i obimnu tehničku podršku.

STIHL se izričito zalaže za održiv i odgovoran odnos prema prirodi. Ovo uputstvo za upotrebu ima za svrhu da Vam pomogne u korišćenju proizvoda STIHL na siguran i ekološki način u toku dugog radnog veka.

Hvala Vam na poverenju; želimo Vam puno zadovoljstva uz Vaš proizvod STIHL.



Dr. Nikolas Stihl

VAŽNO! PRE UPOTREBE PROČITATI I SAČUVATI ZA KASNIJU UPOTREBU.

2 Informacije uz ovo uputstvo za upotrebu

2.1 Važeći dokumenti

Ovo uputstvo za upotrebu je originalno uputstvo proizvođača u skladu sa EU smernicom 2006/42/EC.

Na snazi su lokalni bezbednosni propisi.

- Pored ovog uputstva za upotrebu, pročitajte sa razumevanjem i sačuvajte sledeće dokumente:

- Bezbednosna upozorenja za akumulator STIHL AP
- Uputstvo za upotrebu za uređaj za punjenje STIHL AL 101, 300, 500
- Bezbednosne informacije za akumulatore i proizvode sa ugrađenim akumulatorom kompanije STIHL:
www.stihl.com/safety-data-sheets

2.2 Oznake upozorenja u tekstu



OPASNOST

Napomena ukazuje na opasnosti koje dovode do teških povreda ili smrti.

- ▶ Navedene mere mogu da spreče teške povrede ili smrt.



UPOZORENJE

Napomena ukazuje na opasnosti koje **mogu** dovesti do teških povreda ili smrti.

- ▶ Navedene mere mogu da spreče teške povrede ili smrt.

UPUTSTVO

Napomena ukazuje na opasnosti koje mogu dovesti do materijalnih šteta.

- ▶ Navedene mere mogu da spreče materijalne štete.

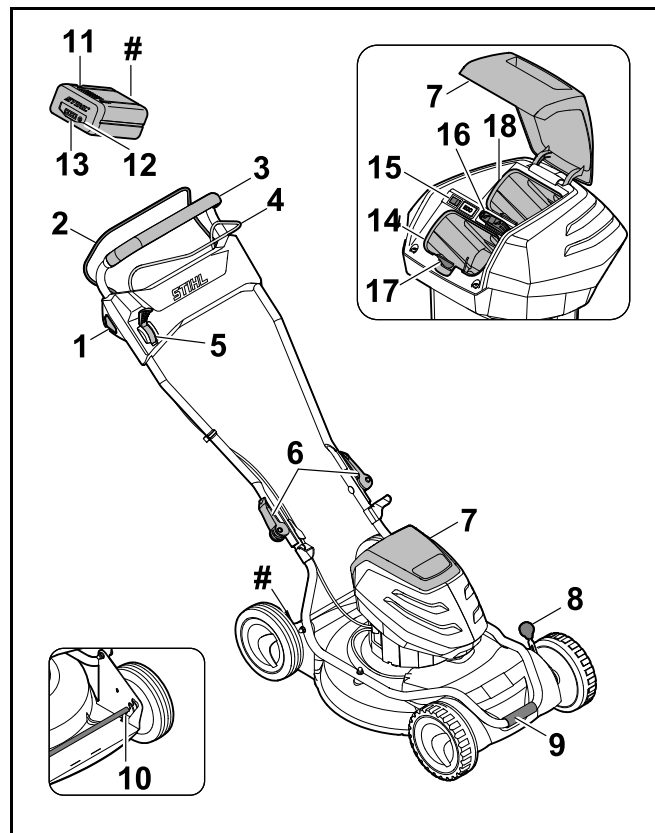
2.3 Simboli u tekstu



Ovaj simbol ukazuje na poglavlje u ovom uputstvu za upotrebu.

3 Pregled

3.1 Kosačica i akumulator



1 Dugme za blokadu

Dugme za blokadu zajedno sa drškom za pokretanje košenja uključuje i isključuje nož.

2 Drška za pokretanje košenja

Drška za pokretanje košenja zajedno sa dugmetom za blokadu uključuje i isključuje nož.

3 Upravljač

Upravljač služi za držanje, vođenje i transport kosačice.

4 Drška za pokretanje voznog pogona

Drška za pokretanje voznog pogona uključuje i isključuje vozni pogon.

5 Ručka

Ručka služi za podešavanje brzine voznog pogona.

6 Brzi zatezač

Brzi zatezač čvrsto povezuje gornji deo upravljača sa donjim delom upravljača i služi za preklapanje upravljača.

7 Preklopka

Preklopka prekriva akumulator, prekidač ECO i sigurnosni ključ i štiti od prljavštine.

8 Poluga

Poluga služi za podešavanje visine košenja na prednjim točkovima.

9 Transportna ručka

Transportna ručka služi za transport kosačice.

10 Zadnja osovina

Zadnja osovina služi za podešavanje visine košenja na zadnjim točkovima.

11 Akumulator

Akumulator napaja kosačicu energijom.

12 Pritisno dugme

Pritisno dugme aktivira LED-ove na akumulatoru.

13 LED-ovi

LED-ovi pokazuju napunjenost akumulatora i ukazuju na smetnje.

14 Pregrada za akumulator

U pregradi za akumulator se nalazi akumulator.

15 Prekidač ECO

Prekidač ECO uključuje i isključuje ECO režim rada.

16 Sigurnosni ključ

Sigurnosni ključ aktivira kosačicu.

17 Blokirajuća poluga

Blokirajuća poluga drži akumulator u pregradi za akumulator.

RMA 2 RPV:**18 Pregrada za akumulator**

Pregrada za akumulator prima još jedan akumulator.

RMA 2 RV:**18 Pregrada za transport**

Pregrada za transport može da prihvati rezervni akumulator.

Pločica sa podacima o uređaju i brojem mašine**3.2 Simboli**

Ovi simboli mogu da se nađu na kosačici i akumulatoru i imaju sledeća značenja:



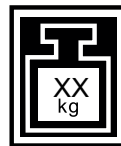
Ovaj simbol predstavlja sigurnosni ključ.



Ovaj simbol predstavlja ulaz za ključ.



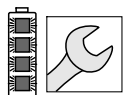
Ovaj simbol predstavlja prekidač ECO.



Ovaj simbol označava težinu kosačice bez akumulatora.



1 LED svetli u crvenoj boji. Akumulator je previše zagrejan ili previše hladan.



4 LED-a svetle u crvenoj boji. U akumulatoru postoji smetnja.



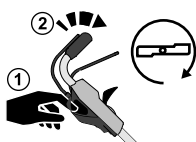
LWA Garantovani nivo zvučne snage prema direktivi 2000/14/EC u dB(A), kako bi zvučna emisija proizvoda bila uporediva.



Ovaj simbol upućuje na podatak o energetskom kapacitetu akumulatora prema specifikacijama proizvođača ćelija. Raspoloživi energetski kapacitet prilikom primene je manji.



Ne odlažite proizvod u kućni otpad.



Uključivanje i isključivanje noža.



Podešavanje brzine vožnje.



Kosačica se u ovom položaju kreće najvećom brzinom.



Kosačica se u ovom položaju kreće najmanjom brzinom.

4 Sigurnosne napomene

4.1 Znaci upozorenja

Znaci upozorenja na kosačici ili akumulatoru imaju sledeća značenja:



Pridržavajte se bezbednosnih napomena i predloženih mera.



Pročitajte uputstvo za upotrebu sa razumevanjem i sačuvajte ga.



Pazite na odbačene predmete - držite rastojanje i držite druge osobe podalje.



Ne dodirujte nož koji se okreće.



Izvadite akumulator u slučaju prekida rada, prilikom transporta, čuvanja, održavanja ili popravke.



Izvadite sigurnosni ključ u slučaju prekida rada, prilikom transporta, čuvanja, održavanja ili popravke.



Pridržavajte se bezbednog rastojanja.



Zaštitite akumulator od toplote i vatre.



Ne potapajte akumulator u tečnost.



Pridržavajte se dozvoljenog opsega temperature akumulatora.

4.2 Namenska upotreba

Kosačica STIHL RMA 2 RPV ili RMA 2 RV služi za usitnjavanje suve trave.

Kosačica ne sme da se koristi po kiši.

Akumulator STIHL AP napaja kosačicu energijom.

▲ UPOZORENJE

- Akumulatori, koje kompanija STIHL nije odobrila za kosačicu, mogu da izazovu požar i eksploziju. Može doći do ozbiljnih povreda ili smrtnog ishoda, a i do nastanka materijalne štete.
 - ▶ Koristite kosačicu sa akumulatorom STIHL AP.
- Ukoliko se kosačica ili akumulator ne koriste namenski, može da dođe do ozbiljnih povreda, smrti i do materijalne štete.
 - ▶ Kosačicu i akumulator koristite na način opisan u ovom uputstvu za upotrebu.

4.3 Zahtevi za korisnika

▲ UPOZORENJE

- Neobučeni korisnici ne mogu da prepoznaju i procene opasnost od kosačice i akumulatora. Korisnik i druge osobe mogu da budu ozbiljno povređene ili usmrćene.



- ▶ Pročitajte uputstvo za upotrebu sa razumevanjem i sačuvajte ga.

- ▶ Ukoliko kosačicu ili akumulator ustupate nekoj drugoj osobi: dajte joj i uputstvo za upotrebu.

- ▶ Proverite da li korisnik ispunjava sledeće uslove:
 - Korisnik je odmoran.
 - Korisnik je fizički, senzorno i mentalno sposoban da rukuje kosačicom i akumulatorom i da radi sa njima. Ukoliko je korisnik sa ograničenim fizičkim, senzornim i mentalnim sposobnostima ipak sposoban za rukovanje uređajem, on sme da radi sa njim, ali isključivo pod nadzorom ili prema uputstvima odgovornog lica.
 - Korisnik može da prepozna i proceni opasnost od kosačice i akumulatora.
 - Korisnik je svestan da je odgovoran za nezgode i pričinjenu štetu.
 - Korisnik je punoletan ili je stručno osposobljen u skladu sa nacionalnim propisima i pod odgovarajućim nadzorom.
 - Korisnik je dobio odgovarajuće instrukcije od strane ovlašćenog STIHL distributera ili stručne osobe, pre početka rada sa kosačicom.
 - Korisnik nije pod uticajem alkohola, lekova ili droga.
- ▶ Ako ste u nedoumici: Obratite se ovlašćenom STIHL distributeru.

4.4 Odeća i oprema

! UPOZORENJE

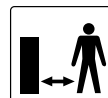
- Tokom rada uređaja predmeti mogu da budu katapultirani u vazduh velikom brzinom. Korisnik može da bude povređen.
 - ▶ Nosite duge pantalone od izdržljivog materijala.
- U toku rada može da se podigne prašina. Udahnuta prašina može da ošteti zdravlje i izazove alergijske reakcije.
 - ▶ Ukoliko se podigne prašina: Nosite masku za zaštitu od prašine.
- Neodgovarajuća odeća može da se zakači za drvo, žbunje i kosačicu. Korisnici bez odgovarajuće odeće mogu da se ozbiljno povrede.
 - ▶ Nosite usku odeću.
 - ▶ Odložite šalove i nakit.
- Tokom čišćenja, održavanja ili transporta uređaja korisnik može da dođe u dodir sa nožem. Korisnik može da bude povređen.
 - ▶ Nosite radne rukavice od izdržljivog materijala.
- Ukoliko nosi neprikladnu obuću, korisnik može da se oklizne. Korisnik može da bude povređen.
 - ▶ Nosite čvrstu, zatvorenu obuću sa rapavim đonom.
- Tokom oštrenja noževa, čestice materijala mogu da budu odbačene. Korisnik može da bude povređen.
 - ▶ Nosite zaštitne naočari koje dobro prijanjaju. Prikadne zaštitne naočari su sve one dostupne u trgovini koje su testirane u skladu sa standardom EN 166 ili prema nacionalnim propisima i odgovarajuće označene.
 - ▶ Nosite radne rukavice od izdržljivog materijala.

4.5 Radni prostor i sredina

4.5.1 Kosačica

! UPOZORENJE

- Osobe koje ne učestvuju u radu, deca i životinje ne mogu da prepoznaju i procene opasnost od kosačice i katapultiranih predmeta. Osobe koje ne učestvuju u radu, deca i životinje mogu ozbiljno da se povrede, a može doći i do materijalne štete.



- ▶ Osobe koje ne učestvuju u radu, decu i životinje udaljite iz radne oblasti.

- ▶ Držite bezbedno rastojanje u odnosu na predmete.
- ▶ Ne ostavljajte kosačicu bez nadzora.
- ▶ Pobrinite se za to da deca ne mogu da se igraju sa kosačicom.
- Kosačica nije vodootporna. U slučaju rada po kiši ili u vlažnom okruženju može da dođe do strujnog udara. Korisnik može da se povredi, a kosačica može da pretrpi oštećenje.
 - ▶ Nemojte raditi po kiši i u vlažnom okruženju.
 - ▶ Nemojte kositi mokru travu.
- Električne komponente kosačice mogu da varniče. U lako zapaljivom i eksplozivnom okruženju varnice mogu da izazovu požare i eksplozije. Može doći do ozbiljnih povreda ili smrtnog ishoda, a i do nastanka materijalne štete.
 - ▶ Nemojte raditi u lako zapaljivoj ili u eksplozivnoj sredini.

4.5.2 Akumulator

⚠ UPOZORENJE

- Osobe koje ne učestvuju u radu, deca i životinje ne mogu da prepoznaju i procene opasnost od akumulatora. Osobe koje ne učestvuju u radu, deca i životinje mogu da se ozbiljno povrede.
 - ▶ Osobe koje ne učestvuju u radu, decu i životinje držite podalje od uređaja.
 - ▶ Ne ostavljajte akumulator bez nadzora.
 - ▶ Pobrinite se za to da deca ne mogu da se igraju sa akumulatorom.
- Akumulator nije zaštićen od svih uticaja okoline. Ukoliko je bio izložen određenim uslovima okoline, akumulator može da se zapali ili da eksplodira. Može doći do ozbiljnog povređivanja ljudi i do materijalne štete.



- ▶ Zaštite akumulator od toplote i vatre.
- ▶ Nemojte bacati akumulator u vatru.



- ▶ Montirajte i čuvajte akumulator samo u opsegu temperature od - 10 °C do + 50 °C



- ▶ Ne potapajte akumulator u tečnost.

- ▶ Držite akumulator dalje od metalnih predmeta.
- ▶ Ne izlažite akumulator visokom pritisku.
- ▶ Ne izlažite akumulator mikrotalasima.
- ▶ Zaštite akumulator od hemikalija i soli.

4.6 Stanje za bezbednu upotrebu

4.6.1 Kosačica

Kosačica se nalazi u pogonski bezbednom stanju, ukoliko su ispunjeni sledeći uslovi:



- Kosačica nije oštećena.
- Kosačica je čista i suva.
- Komande funkcionišu i nisu izmenjene.
- Nož je pravilno montiran.
- Ugrađen je originalni STIHL dodatni pribor za ovu kosačicu.
- Dodatni pribor je pravilno montiran.

⚠ UPOZORENJE

- U nebezbednom stanju komponente ne mogu da ispravno funkcionišu, a bezbednosni uređaji mogu da se isključe. Može doći do ozbiljnih povreda ili smrtnog ishoda.
 - ▶ Radite isključivo sa neoštećenom kosačicom.
 - ▶ Ukoliko je kosačica prljava ili vlažna: Očistite kosačicu i ostavite je da se osuši.
 - ▶ Nemojte modifikovati kosačicu.
 - ▶ Ako komande ne funkcionišu: Nemojte raditi sa kosačicom.
 - ▶ Ugradite originalni STIHL dodatni pribor u kosačicu.
 - ▶ Montirajte nož na način opisan u ovom uputstvu za upotrebu.
 - ▶ Dodatni pribor montirajte na način opisan u ovom uputstvu za upotrebu ili u uputstvu za upotrebu dodatnog pribora.
 - ▶ Ne ubacujte predmete u otvore kosačice.
 - ▶ Kontakte ulaza za ključ nemojte spajati i kratko spajati metalnim predmetima.
 - ▶ Zamenite istrošene ili oštećene natpise.
 - ▶ Ako ste u nedoumici: Obratite se ovlašćenom STIHL distributeru.

4.6.2 Nož

Nož je u bezbednom stanju, ukoliko su ispunjeni sledeći uslovi:

- Nož i dodaci su neoštećeni.
- Nož nije deformisan.
- Nož je pravilno montiran.
- Nož je pravilno naoštren.
- Nema strugotina na nožu.
- Nož je pravilno centriran.
- Minimalna debljina i minimalna širina noža nisu potkoračene,  20.2.
- Ugao oštrenja je propisan,  20.2.

UPOZORENJE

- U nebezbednom stanju delovi noža mogu da se odvoje i da budu katapultirani u vazduh. Može doći do ozbiljnih povreda.
 - ▶ Radite sa neoštećenim nožem i neoštećenim dodacima.
 - ▶ Pravilno montirajte nož.
 - ▶ Pravilno naoštrite nož.
 - ▶ Ako su minimalna debljina ili minimalna širina noža potkoračene: Zamenite nož.
 - ▶ Centriranje noža prepustite ovlašćenom STIHL distributeru.
 - ▶ Ako ste u nedoumici: Obratite se ovlašćenom STIHL distributeru.

4.6.3 Aku-baterija

Aku-baterija je u stanju za bezbednu upotrebu ukoliko su ispunjeni sledeći uslovi:

- Aku-baterija je neoštećena.
- Aku-baterija je čista i suva.
- Aku-baterija funkcioniše i nije izmenjena.

UPOZORENJE

- U nebezbednom stanju aku-baterija ne može da funkcioniše sigurno. Osobe mogu biti teško povređene.
 - ▶ Raditi sa neoštećenom i radnom baterijom.
 - ▶ Nemojte puniti oštećenu ili neispravnu aku-bateriju.
 - ▶ Ako je aku-baterija prljava ili mokra: Aku-bateriju očistite i osušite.
 - ▶ Nemojte vršiti promene na aku-bateriji.
 - ▶ Nemojte stavljati predmete u otvore aku-baterije.
 - ▶ Radi izbegavanja kratkog spoja, ne dodirujte metalnim predmetima električne kontakte aku-baterije.
 - ▶ Nemojte otvarati aku bateriju.
 - ▶ Zameniti istrošene ili oštećene znakove
- Iz oštećene aku-baterije može da isteče tečnost. Ako tečnost dođe u dodir sa kožom ili očima, može da izazove nadražaj kože ili očiju.
 - ▶ Izbegnite dodir sa tečnošću.
 - ▶ U slučaju dodira sa kožom: Pogođena mesta na koži isperite sa puno vode i sapuna.
 - ▶ U slučaju dodira sa očima: Isperite oči sa puno vode najmanje 15 minuta i obratite se lekaru.
- Oštećena ili neispravna aku-baterija može da miriše neobično, da dimi ili da gori. Osobe mogu biti teško povređene ili usmrćene i moguća je materijalna šteta.
 - ▶ Ako aku-baterija miriše neobično ili dimi: Nemojte koristiti aku-bateriju i držite je dalje od zapaljivih materijala.
 - ▶ Ako aku-baterija gori: Pokušajte da ugasite aku-bateriju aparatom za gašenje požara ili vodom.

4.7 Rad

▲ UPOZORENJE

- Korisnik u određenim situacijama ne može da radi koncentrisano. Korisnik može da se spotakne, padne i ozbiljno povredi.
 - ▶ Radite mirno i promišljeno.
 - ▶ Ukoliko su osvetljenje i vidljivost loši: Nemojte raditi sa kosačicom.
 - ▶ Sami rukujte kosačicom.
 - ▶ Obratite pažnju na prepreke.
 - ▶ Nemojte prevrtati kosačicu.
 - ▶ Radite stojeći na tlu i pri tom održavajte ravnotežu.
 - ▶ Ukoliko se pojave znaci umora: Napravite pauzu u radu.
 - ▶ Ako kosite na padini: Kosite poprečno u odnosu na padinu.
 - ▶ Nemojte kositi na strmim padinama.
- Rotirajući nož može da povredi korisnika. Korisnik može da bude ozbiljno povređen.



- ▶ Ne dodirujte nož koji se okreće.
- ▶ Ako neki predmet blokira nož: Isključite kosačicu, izvucite sigurnosni ključ i izvadite akumulator. Tek onda odstranite predmet.

- Ukoliko radite bez voznog pogona, vozni pogon može nehotice da se uključi i kosačica može da se pokrene. Može doći do ozbiljnih povreda i materijalne štete.
 - ▶ Dršku za pokretanje voznog pogona aktivirajte samo ukoliko treba da se uključi vozni pogon.
- Ukoliko se kosačica izmeni tokom rada ili se neuobičajeno ponaša, kosačica možda nije bezbedna za rad. Može doći do ozbiljnih povreda i materijalne štete.
 - ▶ Prekinite rad, izvucite sigurnosni ključ, izvadite akumulator i potražite pomoć ovlašćenog STIHL distributera.
- Kosačica tokom rada može da izazove vibracije.
 - ▶ Nosite rukavice.
 - ▶ Napravite pauze u radu.
 - ▶ Ako se pojave znaci problema sa cirkulacijom: Potražite pomoć lekara.
- Ukoliko nož tokom rada naiđe na strano telo, ono bi moglo da ošteti nož ili njegove delove kao i da bude katapultirano u vazduh velikom brzinom. Može doći do povreda i materijalne štete.
 - ▶ Uklonite strane predmete iz radne oblasti.
- Kada se drška za pokretanje košenja pusti, nož nastavlja da se okreće još kratko vreme. Može doći do ozbiljnih povreda.
 - ▶ Sačekajte da nož prestane da se okreće.
- Ukoliko rotirajući nož naiđe na čvrst predmet, može da dođe do varničenja. U lako zapaljivom okruženju varnice mogu da izazovu požar. Može doći do ozbiljnih povreda ili smrtnog ishoda, a i do nastanka materijalne štete.
 - ▶ Nemojte raditi u lako zapaljivom okruženju.

⚠ OPASNOST

- Ukoliko radite u blizini vodova pod naponom, nož može da dođe u dodir sa vodovima pod naponom i da ih ošteti. Može doći do teških povreda ili smrti korisnika.
 - ▶ Nemojte raditi u blizini vodova pod naponom.
- Ukoliko se radi po nevremenu, korisnika može da udari grom. Može doći do teških povreda ili smrti korisnika.
 - ▶ Ako je nevreme: Nemojte raditi.

4.8 Transportovanje

4.8.1 Kosačica

⚠ UPOZORENJE

- U toku transporta kosačica može da se prevrne ili da se pokrene. Može doći do povreda i materijalne štete.



- ▶ Izvadite sigurnosni ključ.



- ▶ Izvadite akumulator.

- ▶ Osigurajte kosačicu zateznim trakama, kaiševima ili mrežom tako, da ne može da se prevrne i pomera.

- Ukoliko tokom transporta sa isključenim voznim pogonom nisu izvađeni sigurnosni ključ i akumulator, vozni pogon može nehotice da se uključi i kosačica može da se pokrene. Može doći do ozbiljnih povreda i materijalne štete.



- ▶ Izvadite sigurnosni ključ.



- ▶ Izvadite akumulator.

4.8.2 Aku-baterija

⚠ UPOZORENJE

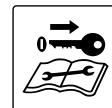
- Aku-baterija nije zaštićena od svih uticaja sredine. Pod određenim uticajima sredine, aku-baterija može da bude oštećena i moguća je materijalna šteta.
 - ▶ Nemojte transportovati oštećenu aku-bateriju.
 - ▶ Aku-bateriju transportujte u električki neprovodljivom pakovanju.
- Aku-baterija može da se prevrne ili pokrene u toku transportovanja. Osobe mogu biti povređene, a moguće su i materijalne štete.
 - ▶ Aku-bateriju spakujte u pakovanju tako da ne može da se pokrene.
 - ▶ Pakovanje obezbedite tako da ne može da se pokrene.

4.9 Čuvanje

4.9.1 Kosačica

⚠ UPOZORENJE

- Deca ne mogu da prepoznaju i procene opasnost od kosačice. Deca mogu da se teško povrede.



- ▶ Izvadite sigurnosni ključ.



- ▶ Izvadite akumulator.

- ▶ Čuvajte kosačicu van domašaja dece.

- Električni kontakti na kosačici i metalne komponente mogu da korodiraju usled vlage. Kosačica može da se oštetiti.



- ▶ Izvadite sigurnosni ključ.



- ▶ Izvadite akumulator.

- ▶ Kosačicu čuvajte na čistom i suvom mestu.

- Ukoliko sigurnosni ključ i akumulator nisu izvađeni tokom skladištenja, nož i vozni pogon mogu da se nehotice uključe i kosačica može da se pokrene. Može doći do ozbiljnih povreda i materijalne štete.



- ▶ Izvadite sigurnosni ključ.



- ▶ Izvadite akumulator.

4.9.2 Akumulator

⚠ UPOZORENJE

- Deca ne mogu da prepoznaju i procene opasnost od akumulatora. Deca mogu da se teško povrede.
 - ▶ Čuvajte akumulator van domašaja dece.
- Akumulator nije zaštićen od svih uticaja okoline. Ukoliko je akumulator bio izložen određenim uslovima okoline, on može da pretrpi oštećenje.
 - ▶ Čuvajte akumulator na čistom i suvom mestu.
 - ▶ Čuvajte akumulator u zatvorenoj prostoriji.

- ▶ Čuvajte akumulator odvojeno od kosačice i od uređaja za punjenje.
- ▶ Čuvajte akumulator u pakovanju koje nije električno provodljivo.
- ▶ Čuvajte akumulator u opsegu temperature između - 10 °C i + 50 °C.

4.10 Čišćenje, održavanje i popravka

⚠ UPOZORENJE

- Ukoliko sigurnosni ključ i akumulator nisu izvađeni tokom čišćenja, održavanja ili popravke, nož može da se nehotice uključi. Može doći do ozbiljnih povreda i materijalne štete.



- ▶ Izvadite sigurnosni ključ.



- ▶ Izvadite akumulator.

- Ukoliko sigurnosni ključ i akumulator nisu izvađeni tokom čišćenja, održavanja ili popravke, vozni pogon može nehotice da se uključi i kosačica može da se pokrene. Može doći do ozbiljnih povreda i materijalne štete.



- ▶ Izvadite sigurnosni ključ.



- ▶ Izvadite akumulator.

- Jaka sredstva za čišćenje, pranje vodenim mlazom pod pritiskom ili čišćenje oštrim predmetima mogu da oštete kosačicu, nož i akumulator. Ukoliko se kosačica, nož i





akumulator ne čiste pravilno, komponente ne mogu da ispravno funkcionišu, a sigurnosni uređaji mogu da se isključe iz pogona. Može doći do ozbiljnih povreda.







- ▶ Očistite kosačicu, nož i akumulator na način opisan u ovom uputstvu za upotrebu.
- Ukoliko se kosačica, nož ili akumulator ne održavaju pravilno i ne popravljaju, komponente ne mogu da ispravno funkcionišu, a sigurnosni uređaji mogu da se isključe iz pogona. Može doći do ozbiljnih povreda ili smrtnog ishoda.
 - ▶ Nemojte sami održavati i popravljati kosačicu i akumulator.
 - ▶ Ukoliko je kosačici ili akumulatoru potrebno održavanje ili popravka: Obratite se ovlašćenom STIHL distributeru.
 - ▶ Nož održavajte na način opisan u ovom uputstvu za upotrebu.
- Tokom čišćenja, održavanja ili popravke noža korisnik može da se poseče na oštrim sečivima. Korisnik može da se povredi.
 - ▶ Nosite radne rukavice od izdržljivog materijala.
- Nož može da se veoma zagreje prilikom oštrenja. Korisnik može da se opeče.
 - ▶ Sačekajte dok se nož ne ohladi.
 - ▶ Nosite radne rukavice od izdržljivog materijala.

5 Priprema kosačice za rad

5.1 Priprema kosačice za rad

Svaki put pre početka rada morate da izvršite sledeće korake:

- ▶ Proverite da li su sledeće komponente u bezbednom stanju:
 - kosačica,  4.6.1.
 - nož,  4.6.2.
 - akumulator,  4.6.3.
- ▶ Proverite akumulator,  11.3.

- ▶ Potpuno napunite akumulator,  6.1.
- ▶ Očistite kosačicu,  16.2.
- ▶ Proverite nož,  11.2.
- ▶ Rasklopite upravljač,  7.1.1.
- ▶ Podesite visinu košenja,  12.2.
- ▶ Proverite komande,  11.1.
 - ▶ Ukoliko tokom provere komandi 3 LED-a zatrepere u crvenoj boji: Izvucite sigurnosni ključ, izvadite akumulator i potražite pomoć ovlašćenog STIHL distributera. Postoji smetnja u kosačici.
- ▶ Ukoliko ne možete da izvršite korake: Nemojte koristiti kosačicu, nego potražite pomoć ovlašćenog STIHL distributera.

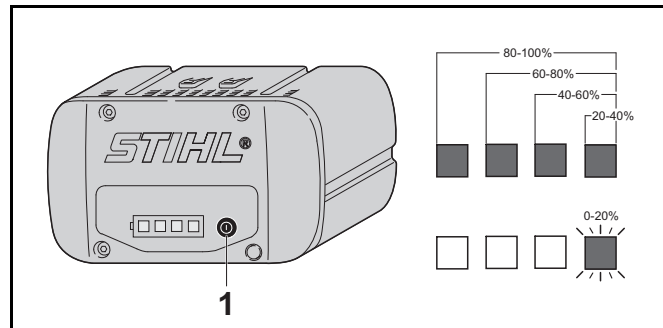
6 Punjenje aku-baterije i svetlosne diode

6.1 Punjenje aku-baterije

Vremetranje punjenja zavisi od više uticaja, npr. od temperature aku-baterije ili od temperature sredine. Faktičko vremetrojanje punjenja može da odstupa od navedenog vremetrojanja. Vremetrojanje punjenja je navedeno na www.stihl.com/charging-times.

- ▶ Aku-bateriju punite onako, kako je opisano u uputstvu za upotrebu uređaja za punjenje STIHL AL 101, 300, 500.

6.2 Prikaz napunjenosti




- ▶ Pritisnite taster (1).
LED-ovi oko 5 sekundi svetle u zelenoj boji i prikazuju napunjenost.
- ▶ Ako desni LED treperi u zelenoj boji: Napunite akumulator.

6.3 LED-ovi na akumulatoru

LED-ovi mogu da pokazuju napunjenost akumulatora ili da ukazuju na smetnje. LED-ovi mogu da svetle ili trepere u zelenoj ili crvenoj boji.

Kada svetle ili trepere u zelenoj boji, LED-ovi prikazuju napunjenost akumulatora.

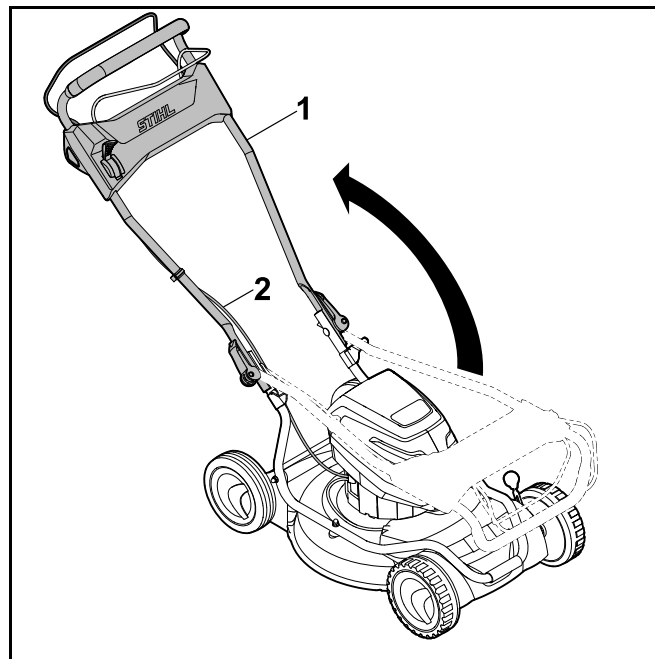
- ▶ Ukoliko LED-ovi svetle ili trepere u crvenoj boji: Otklonite smetnje,  19.1.
Postoji smetnja u kosačici ili akumulatoru.

7 Sastavljanje kosačice

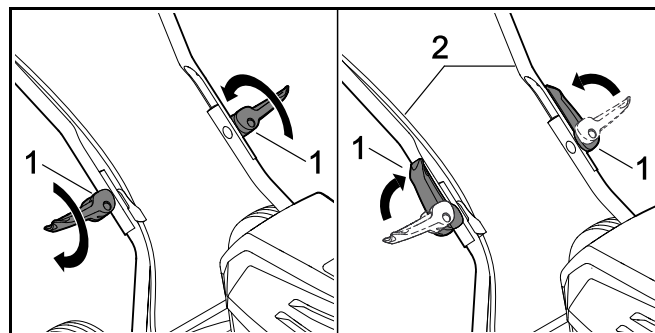
7.1 Rasklapanje i sklapanje upravljača

7.1.1 Rasklapanje upravljača

- ▶ Isključite kosačicu, izvucite sigurnosni ključ i izvadite akumulator.
- ▶ Postavite kosačicu na ravnu površinu.



- ▶ Rasklopite upravljač (1) pazeći da se užad (2) ne priklješte.

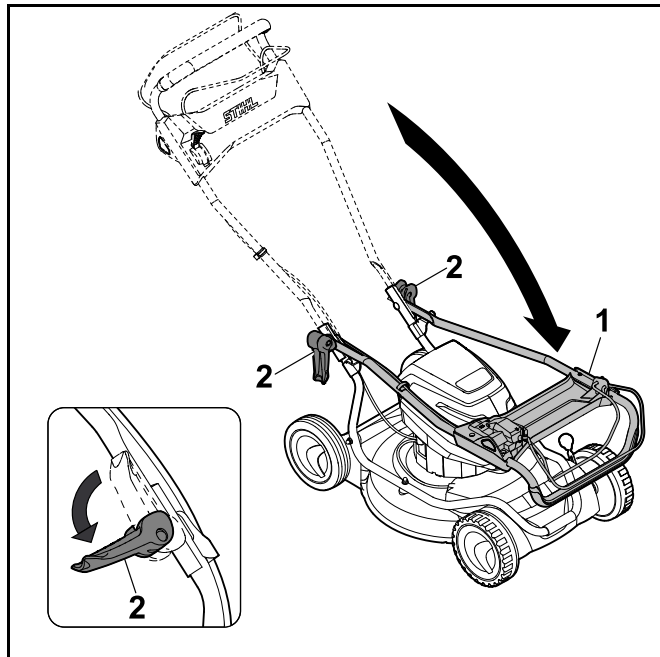


- ▶ Zavrnite brze zatezače (1).
- ▶ Zatvorite brze zatezače (1) u smeru upravljača (2). Upravljač (2) je čvrsto povezan sa kosačicom, a brzi zatezači (1) dobro naležu na upravljač (2).

7.1.2 Sklapanje upravljača

Radi uštede prostora prilikom transporta i skladištenja, upravljač može da se sklopi.

- ▶ Isključite kosačicu, izvucite sigurnosni ključ i izvadite akumulator.
- ▶ Postavite kosačicu na ravnu površinu.



- ▶ Čvrsto držite upravljač (1) i otvorite brze zatezače (2).
- ▶ Sklopite upravljač (1) prema napred.

8 Nameštanje i vađenje aku-baterije

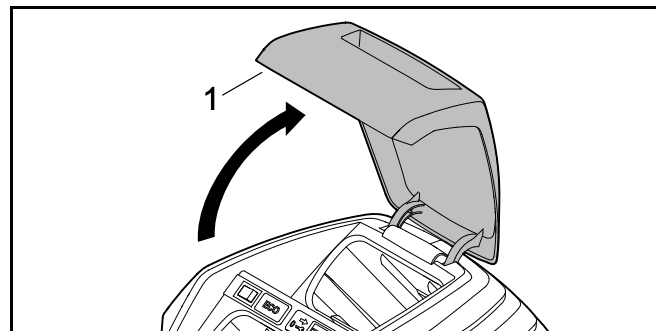
8.1 Umetanje akumulatora

RMA 2 RPV:

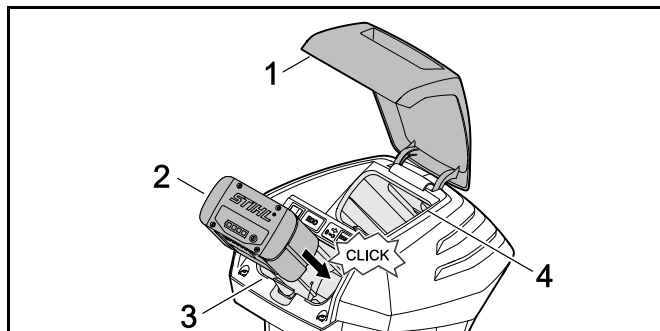
Kosačica RMA 2 RPV može da se koristi sa dva akumulatora. Čim se akumulator u prvoj pregradi (3) isprazni, dolazi do automatskog prebacivanja na akumulator u drugoj pregradi (4). U prvoj pregradi za akumulator (3) tokom rada uvek mora da bude umetnut akumulator.

RMA 2 RV:

Kosačica RMA 2 RV raspolaže jednom pregradom za akumulator (3) i jednom pregradom za transport (4). Kosačica može da se koristi samo ako je u pregradu za akumulator (3) umetnut akumulator. U pregradi za transport (4) može da se ponese rezervni akumulator.



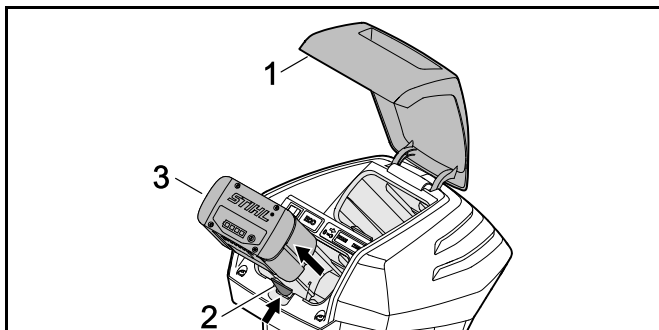
- ▶ Otvorite preklopku (1) do kraja i držite je tako.



- ▶ Gurnite akumulator (2) do kraja u pregradu za akumulator (3). Akumulator (2) ulazi u odgovarajući položaj jednim klikom i blokiran je.
- ▶ Ukoliko je neophodno da poneseite drugi akumulator: Umetnite akumulator u pregradu za akumulator (3) ili pregradu za transport (4). Akumulator ulazi u odgovarajući položaj jednim klikom i blokiran je.
- ▶ Zatvorite preklopku (1).

8.2 Vađenje akumulatora

- ▶ Postavite kosačicu na ravnu površinu.
- ▶ Otvorite preklopku (1) do kraja i držite je tako.

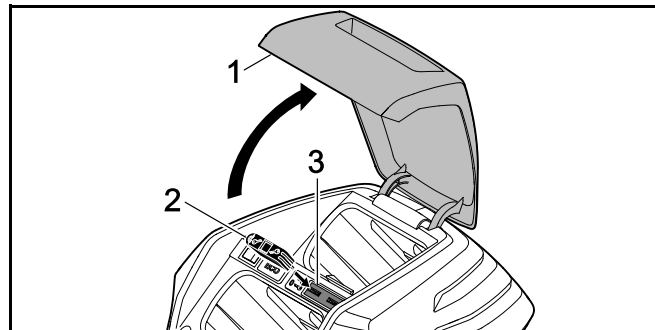


- ▶ Pritisnite blokirajuću polugu (2). Akumulator (3) je otklučan.
- ▶ Izvadite akumulator (3).

- ▶ Zatvorite preklopku (1).

9 Umetanje i vađenje sigurnosnog ključa

9.1 Umetanje sigurnosnog ključa



- ▶ Otvorite preklopku (1) do kraja i držite je tako.
- ▶ Umetnite sigurnosni ključ (2) u ulaz za ključ (3).
- ▶ Zatvorite preklopku (1).

9.2 Vađenje sigurnosnog ključa

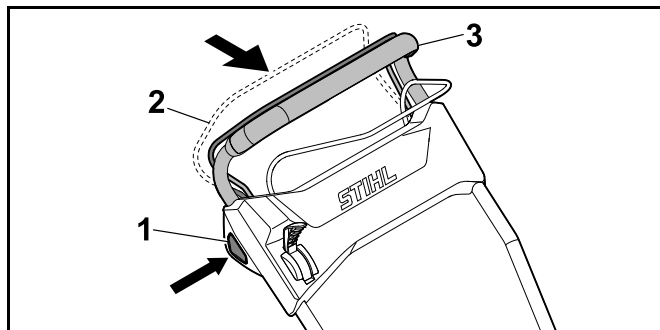
- ▶ Otvorite preklopku do kraja i držite je tako.
- ▶ Izvadite sigurnosni ključ.
- ▶ Zatvorite preklopku.
- ▶ Čuvajte sigurnosni ključ van domašaja dece.

10 Uključivanje i isključivanje kosačice

10.1 Uključivanje i isključivanje noža

10.1.1 Uključivanje noža

- ▶ Postavite kosačicu na ravnu površinu.



- ▶ Desnom rukom pritisnite dugme za blokadu (1) i držite ga tako.
- ▶ Dršku za pokretanje košenja (2) povucite levom rukom potpuno u smeru upravljača (3) i držite tako da palcem obuhvatite upravljač (3). Nož se okreće.
- ▶ Pustite dugme za blokadu (1).
- ▶ Upravljač (3) i dršku za pokretanje košenja (2) čvrsto držite desnom rukom tako da palcem obuhvatate upravljač (3).

10.1.2 Isključivanje noža

- ▶ Pustite dršku za pokretanje košenja.
- ▶ Sačekajte da nož prestane da se okreće.
- ▶ Ukoliko se nož i dalje okreće: Izvucite sigurnosni ključ, izvadite akumulator i potražite pomoć ovlašćenog STIHL distributera. Kosačica je oštećena.

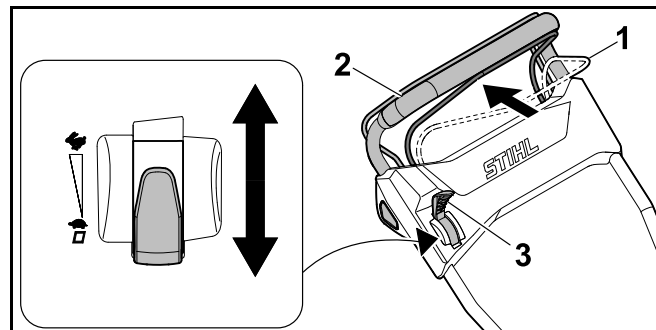
10.2 Uključivanje i isključivanje voznog pogona

10.2.1 Uključivanje voznog pogona

Ručicom se može unapred odabrati jedna od 5 najvećih mogućih brzina. Pomeranjem ručice u smeru povećava se najveća moguća brzina vožnje, pomeranjem u smeru smanjuje se najveća moguća brzina vožnje. U položaju deaktiviran je vozni pogon.

Pomoću drške za pokretanje voznog pogona moguće je kontinuirano regulisanje brzine od 2,0 km/h do unapred izabrane maksimalne brzine. Što se dalje drška za pokretanje voznog pogona pomera u smeru upravljača, to je veća brzina, 20.1.

- ▶ Postavite kosačicu na ravnu površinu.
- ▶ Uključite nož.



- ▶ Postavite ručicu (3) u željeni položaj.
- ▶ Dršku za pokretanje voznog pogona (1) povucite potpuno u smeru upravljača (2) i držite tako da palcem obuhvatate upravljač (2). Kosačica se pokreće.

10.2.2 Isključivanje voznog pogona

- ▶ Pustite dršku za pokretanje voznog pogona.
- ▶ Sačekajte dok se kosačica ne zaustavi.
- ▶ Ukoliko se kosačica i dalje kreće: Izvucite sigurnosni ključ, izvadite akumulator i potražite pomoć ovlašćenog STIHL distributera. Kosačica je oštećena.

11 Provera kosačice i akumulatora

11.1 Provera komandi

Dugme za blokadu i drška za pokretanje košenja



- ▶ Izvadite sigurnosni ključ.

- ▶ Izvadite akumulator.
- ▶ Pritisnite dugme za blokadu i ponovo pustite.
- ▶ Dršku za pokretanje košenja povucite potpuno u smeru upravljača i ponovo pustite.
- ▶ Ukoliko se dugme za blokadu ili drška za pokretanje košenja teško pokreću ili se ne vraćaju u početni položaj: Nemojte koristiti kosačicu, nego potražite pomoć ovlašćenog STIHL distributera. Dugme za blokadu ili drška za pokretanje košenja su oštećeni.

Drška za pokretanje voznog pogona

- ▶ Izvadite sigurnosni ključ.
- ▶ Izvadite akumulator.
- ▶ Dršku za pokretanje voznog pogona povucite potpuno u smeru upravljača i ponovo pustite.
- ▶ Ukoliko se dugme za blokadu ili drška za pokretanje voznog pogona teško pokreću ili se ne vraćaju u početni položaj: Nemojte koristiti kosačicu, nego potražite pomoć ovlašćenog STIHL distributera. Drška za pokretanje voznog pogona je oštećena.

Poluga

- ▶ Izvadite sigurnosni ključ.
- ▶ Izvadite akumulator.
- ▶ Ručicu postavite na , a zatim na .
- ▶ Ukoliko se ručica veoma lako pomera: Nemojte koristiti kosačicu, nego potražite pomoć ovlašćenog STIHL distributera. Ručica je neispravna.

Uključivanje kosačice


- ▶ Umetnite sigurnosni ključ.
- ▶ Umetnite akumulator.
- ▶ Desnom rukom pritisnite dugme za blokadu i držite ga tako.
- ▶ Dršku za pokretanje košenja povucite levom rukom potpuno u smeru upravljača i držite tako da palcem obuhvatate upravljač. Nož se okreće.

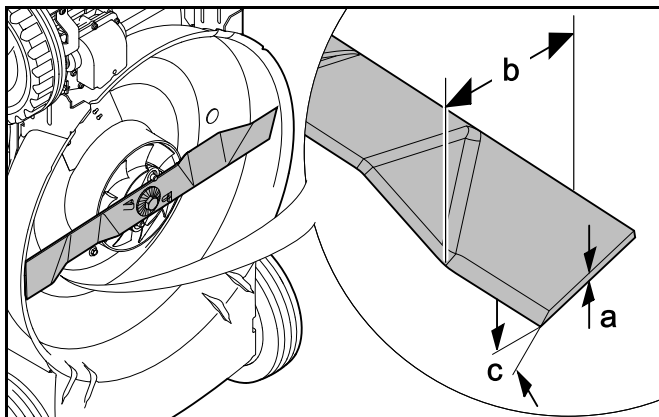
- ▶ Ukoliko 3 LED-a trepere u crvenoj boji: Izvucite sigurnosni ključ, izvadite akumulator i potražite pomoć ovlašćenog STIHL distributera. Postoji smetnja u kosačici.
- ▶ Pustite dugme za blokadu i dršku za pokretanje košenja. Nakon kratkog vremena nož se više ne okreće.
- ▶ Ukoliko se nož i dalje okreće: Izvucite sigurnosni ključ, izvadite akumulator i potražite pomoć ovlašćenog STIHL distributera. Kosačica je oštećena.

Uključivanje voznog pogona

- ▶ Umetnite sigurnosni ključ.
- ▶ Umetnite akumulator.
- ▶ Dršku za pokretanje voznog pogona povucite potpuno u smeru upravljača i držite tako da palcem obuhvatate upravljač. Kosačica se pokreće.
- ▶ Pustite dršku za pokretanje voznog pogona. Kosačica se zaustavlja.
- ▶ Ukoliko se kosačica i dalje kreće: Izvadite akumulator i potražite pomoć ovlašćenog STIHL distributera. Kosačica je oštećena.

11.2 Provera noža

- ▶ Isključite kosačicu, izvucite sigurnosni ključ i izvadite akumulator.
- ▶ Postavite kosačicu u odgovarajući položaj,  16.1.



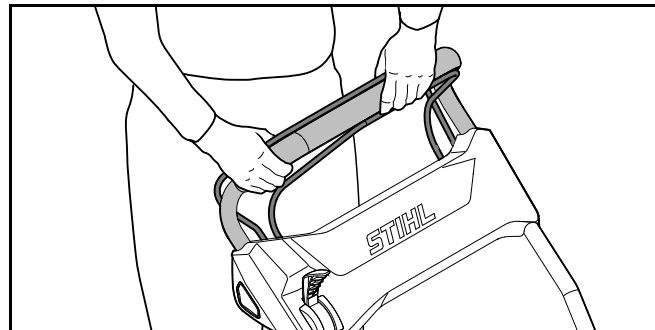
- ▶ Izmerite sledeće:
 - debljinu a
 - širinu b
 - ugao oštrenja c
- ▶ Ukoliko su minimalna debljina ili minimalna širina noža potkoračene: Zamenite nož, 20.2.
- ▶ Ukoliko ugao oštrenja nije propisan: Naoštrite nož, 20.2.
- ▶ Ukoliko ste u nedoumici: Obratite se ovlašćenom STIHL distributeru.

11.3 Provera aku-baterije

- ▶ Pritisnite pritisni taster na aku-bateriji. Svetlosne diode svetle ili trepte.
- ▶ Ako svetlosne diode ne svetle ili trepte: Nemojte koristiti aku-bateriju i obratite se specijalizovanom prodavcu STIHL. Smetnja je u aku-bateriji.

12 Rad sa kosačicom

12.1 Držanje i guranje kosačice



- ▶ Čvrsto držite upravljač sa obe ruke i to tako da palcima obuhvatite upravljač.

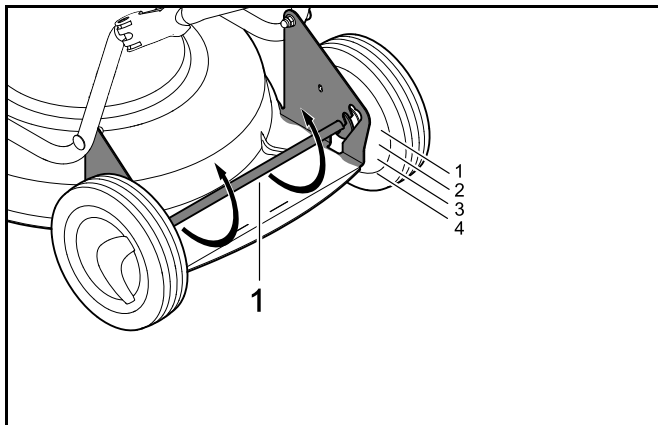
12.2 Podešavanje visine košenja

Možete da podesite 4 visine košenja:

- 28 mm = položaj 1
- 50 mm = položaj 2
- 68 mm = položaj 3
- 85 mm = položaj 4

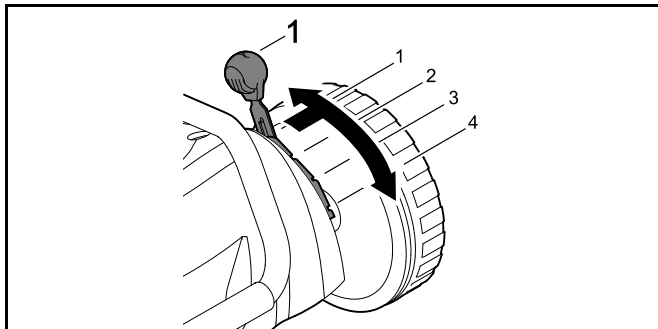
Visina košenja se podešava pozadi i napred, nezavisno jedna od druge. Podešene vrednosti visine košenja pozadi i napred moraju da budu identične.

Podešavanje visine košenja pozadi



- ▶ Pritisnite zadnju osovinu (1) nadole. Zadnja osovina (1) je labava i može da se prepedesi.
- ▶ Zadnju osovinu (1) podesite levo i desno u željeni položaj.

Podešavanje visine košenja napred

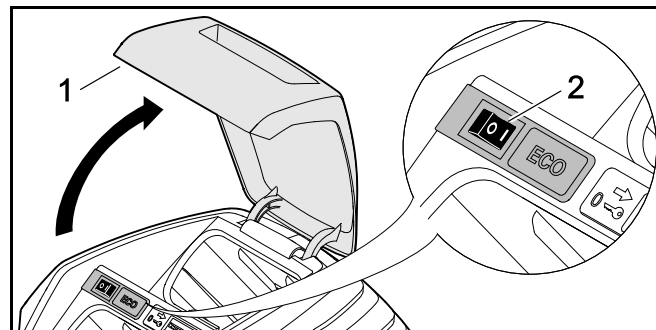


- ▶ Gurnite polugu (1) prema spolja, postavite u željeni položaj i pustite da uđe u odgovarajući položaj.

12.3 Uključivanje ECO moda

Ukoliko je uključen ECO mod, kosačica detektuje trenutne radne uslove i automatski podešava odgovarajući broj obrtaja noža.

Tako se produžava vreme rada akumulatora.



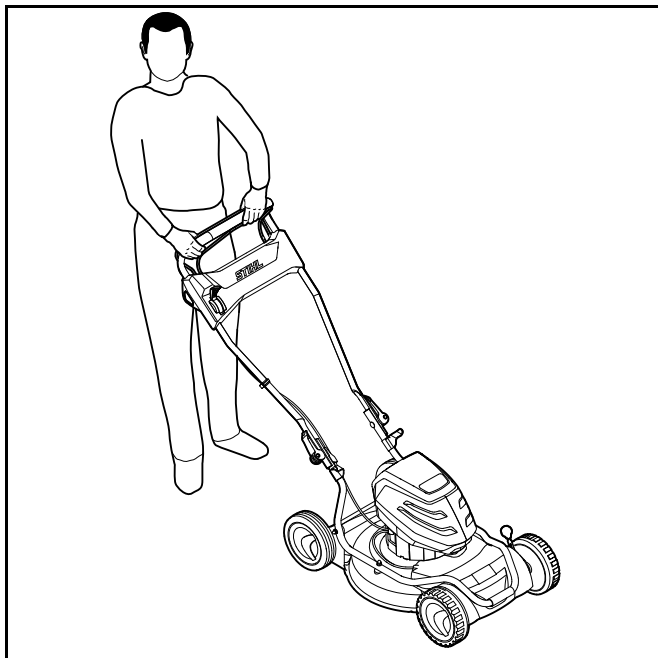
- ▶ Otvorite preklopku (1) do kraja i držite je tako.
- ▶ Prekidač za ECO mod (2) postavite u položaj I.
- ▶ Zatvorite preklopku (1).

12.4 Usitnjavanje

Prilikom usitnjavanja, pokošena trava se dovođenjem vazdušne struje u oblast noža više puta seče i tako usitnjena vraća na travnjak. Usitnjena trava ostaje na travnatoj površini, gde polako truli i služi kao prirodno đubrivo. Lep i gust travnjak dobija se čestim usitnjavanjem. Travu pritom treba skratiti za 1/3 njene visine.

Uslovi za dobar rezultat usitnjavanja:

- Učestalost: Tokom proleća (glavni period rasta) najmanje dvaput nedeljno, a tokom leta i jeseni najmanje jednom nedeljno.
- Visina košenja: Potrebno je odseći otprilike jednu trećinu visine trave.
- Ako je moguće, travu kosite onda kada je suva.
- Koristite dobro naoštrene noževe.
- Podesite manju brzinu kretanja.
- Menjajte smer košenja i vodite računa da se pokošene trase preklapaju.
- Veoma visoku travu uvek kosite postepeno.



- ▶ Ukoliko radite sa uključenim voznim pogonom: Gurajte kosačicu napred uz najveću moguću kontrolu.
- ▶ Ukoliko radite sa isključenim voznim pogonom: Polako gurajte kosačicu napred uz najveću moguću kontrolu.

13 Posle rada

13.1 Nakon rada

- ▶ Isključite kosačicu, izvucite sigurnosni ključ i izvadite akumulator.
- ▶ Ukoliko je kosačica vlažna: Ostavite kosačicu da se osuši.
- ▶ Ukoliko je akumulator vlažan: Ostavite akumulator da se osuši.
- ▶ Očistite kosačicu.
- ▶ Očistite akumulator.

14 Transportovanje

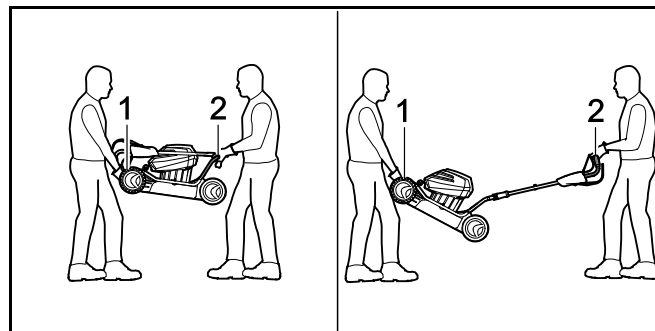
14.1 Transport kosačice

- ▶ Isključite kosačicu.
Nož ne sme da se okreće.
- ▶ Izvucite sigurnosni ključ i izvadite akumulator.

Guranje kosačice

- ▶ Polako gurajte kosačicu napred uz najveću moguću kontrolu.

Nošenje kosačice



- ▶ Nosite radne rukavice od izdržljivog materijala.
- ▶ Jedna osoba treba sa obe ruke čvrsto da drži kosačicu za transportnu ručku (1), dok druga osoba treba da je sa obe ruke drži za upravljač (2).
- ▶ Kosačicu podižite i nosite uvek sa još nekom drugom osobom.

Transport kosačice vozilom

- ▶ Osigurajte kosačicu koja stoji, tako da ne može da se prevrne i pomera.

14.2 Transport akumulatora

- ▶ Isključite kosačicu i izvadite akumulator.
- ▶ Proverite da li je akumulator u bezbednom stanju.

- ▶ Spakujte akumulator tako da su ispunjeni sledeći uslovi:
 - Pakovanje nije električno provodljivo.
 - Akumulator ne može da se pomera u pakovanju.
- ▶ Osgurajte pakovanje tako, da ne može da se pomera.

Akumulator podleže zahtevima za transport opasnih tereta. Akumulator je kategorisan kao UN 3480 (litijum-jonske baterije) i ispitan je u skladu sa priručnikom UN, Ispitivanje i kriterijumi deo III, pododeljak 38.3.

Propise za transport možete da pronađete na www.stihl.com/safety-data-sheets.

15 Čuvanje

15.1 Čuvanje kosačice

- ▶ Isključite kosačicu, izvucite sigurnosni ključ i izvadite akumulator.
- ▶ Kosačicu čuvajte u sledećim uslovima:
 - Kosačicu čuvajte van domašaja dece.
 - Kosačica treba da bude čista i suva.
 - Kosačica ne može da se prevrne.

15.2 Čuvanje akumulatora

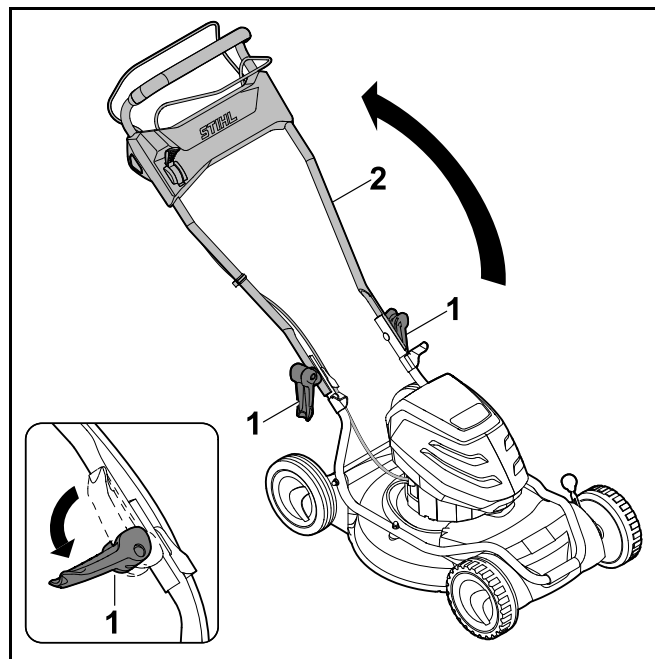
Kompanija STIHL vam preporučuje da akumulator čuvate u stanju napunjenosti između 40 % i 60 % (svetle 2 zelena LED-a).

- ▶ Akumulator čuvajte u sledećim uslovima:
 - Akumulator treba da bude van domašaja dece.
 - Akumulator treba da bude čist i suv.
 - Akumulator treba da bude u zatvorenoj prostoriji.
 - Akumulator treba da bude odvojen od kosačice i od uređaja za punjenje.
 - Akumulator treba da bude u pakovanju koje nije električno provodljivo.
 - Akumulator treba da se čuva u opsegu temperature između - 10 °C i + 50 °C.

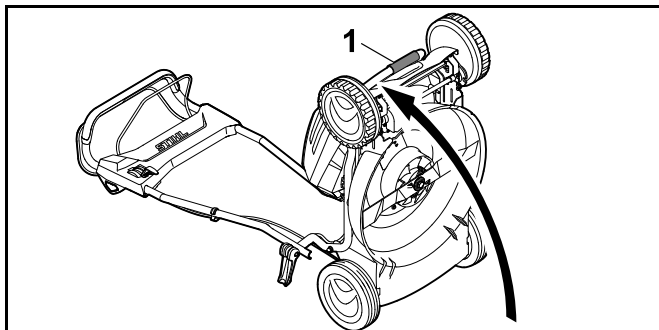
16 Čišćenje

16.1 Postavljanje kosačice u odgovarajući položaj

- ▶ Isključite kosačicu, izvucite sigurnosni ključ i izvadite akumulator.
- ▶ Postavite kosačicu na ravnu površinu.



- ▶ Otvorite brze zatezače (1) i povucite upravljač (2) nadole.



- ▶ Čvrsto uhvatite kosačicu za transportnu ručku (1) i položite na leđa.

16.2 Čišćenje kosačice

- ▶ Isključite kosačicu, izvucite sigurnosni ključ i izvadite akumulator.
- ▶ Obrišite kosačicu vlažnom krpom.
- ▶ Uklonite strana tela iz pregrade za akumulator i očistite je vlažnom krpom.
- ▶ Četkicom ili mekom četkom očistite električne kontakte u pregradi za akumulator.
- ▶ Otvore za ventilaciju očistite četkicom.
- ▶ Postavite kosačicu u odgovarajući položaj.
- ▶ Prostor oko noža i nož očistite drvenim štapom, mekom četkom ili vlažnom krpom.

16.3 Čišćenje aku-baterije

- ▶ Aku-bateriju očistite vlažnom krpom.

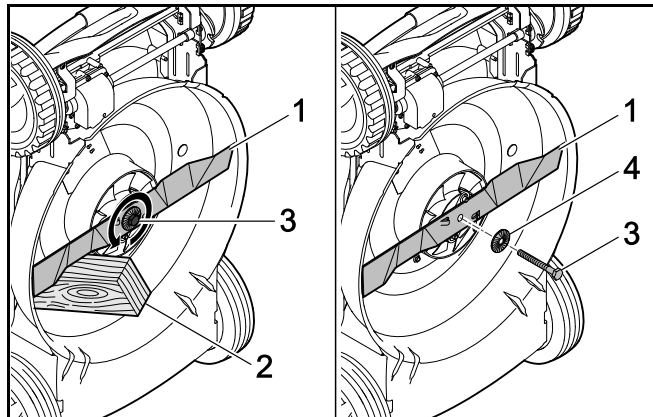
17 Održavanje

17.1 Demontaža i montaža noža

17.1.1 Demontaža noža

- ▶ Isključite kosačicu, izvucite sigurnosni ključ i izvadite akumulator.

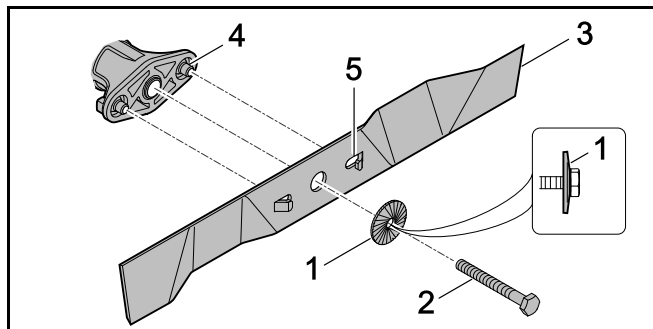
- ▶ Postavite kosačicu u odgovarajući položaj.



- ▶ Nož (1) blokirajte komadom drveta (2).
- ▶ Odvrtite zavrtnaj (3) u smeru strelice i skinite ga zajedno sa podloškom (4).
- ▶ Skinite nož (1).
- ▶ Odložite zavrtnaj (3) i podlošku (4).
Za ugradnju noža (1) koristite novi zavrtnaj i podlošku.

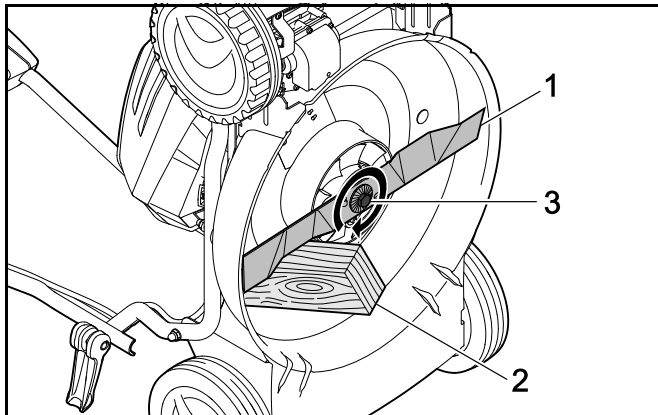
17.1.2 Montaža noža

- ▶ Isključite kosačicu, izvucite sigurnosni ključ i izvadite akumulator.
- ▶ Postavite kosačicu u odgovarajući položaj.



- ▶ Postavite novu podlošku (1) na novi zavrtnaj (2) sa ispučenjem prema spolja.

- ▶ Na navoje zavrtnja (2) nanesite sredstvo za osiguranje zavrtnja Loctite 243.
- ▶ Nož (3) postavite tako da ispupčenja na dodirnoj površini (4) uđu u žlebove (5).
- ▶ Zavrnite zavrtnj (2) zajedno sa podloškom (1).



- ▶ Nož (1) blokirajte komadom drveta (2).
- ▶ Pritegnite zavrtnj (3) sa 65 Nm.

17.2 Oštrenje i centriranje noža

Potrebno je mnogo vežbe za pravilno oštrenje i centriranje noža.

STIHL preporučuje da oštrenje i centriranje noža prepustite ovlašćenom STIHL distributeru.



UPOZORENJE

Ivice sečiva noža su oštre. Korisnik može da se poseče.

- ▶ Nosite radne rukavice od izdržljivog materijala.
- ▶ Isključite kosačicu, izvucite sigurnosni ključ i izvadite akumulator.
- ▶ Postavite kosačicu u odgovarajući položaj.
- ▶ Demontirajte nož.
- ▶ Naoštrite nož. Vodite pritom računa o uglu oštrenja i hladite nož, 20.2. Nož ne sme da poplavi tokom oštrenja.

- ▶ Montirajte nož.
- ▶ Ukoliko ste u nedoumici: Obratite se ovlašćenom STIHL distributeru.

18 Popravljanje

18.1 Popravka kosačice i akumulatora

Korisnik ne može sam da popravlja kosačicu, nož i akumulator.

- ▶ Ukoliko su kosačica ili nož oštećeni: Nemojte koristiti kosačicu ili nož, nego potražite pomoć ovlašćenog STIHL distributera.
- ▶ Ako je akumulator neispravan ili oštećen: Zamenite akumulator.
- ▶ Ukoliko su natpisi nečitljivi ili oštećeni: Neka ovlašćeni STIHL distributer zameni natpise.

19 Otklanjanje smetnji

19.1 Otklanjanje smetnji u kosačici ili akumulatoru

Smetnja	LED-ovi na akumulatoru	Uzrok	Rešenje
Kosačica se ne pokreće nakon uključivanja.	1 LED treperi u zelenoj boji.	Napunjenost akumulatora je preniska.	▶ Napunite akumulator.
	1 LED svetli u crvenoj boji.	Akumulator je previše zagrejan ili previše hladan.	▶ Izvadite sigurnosni ključ. ▶ Izvadite akumulator. ▶ Ostavite akumulator da se ohladi ili da se zagreje.
	3 LED-a trepere u crvenoj boji.	Postoji smetnja u kosačici.	▶ Izvadite sigurnosni ključ. ▶ Izvadite akumulator. ▶ Očistite električne kontakte u pregradi za akumulator. ▶ Umetnite akumulator. ▶ Uključite kosačicu. ▶ Ukoliko 3 LED-a i dalje trepere u crvenoj boji: Nemojte koristiti kosačicu, nego potražite pomoć ovlašćenog STIHL distributera.
	3 LED-a svetle crveno.	Kosačica je previše zagrejana.	▶ Izvadite sigurnosni ključ. ▶ Izvadite akumulator. ▶ Ostavite kosačicu da se ohladi.
	4 LED-a trepere u crvenoj boji.	U akumulatoru postoji smetnja.	▶ Izvadite i ponovo umetnite akumulator. ▶ Uključite kosačicu. ▶ Ukoliko 4 LED-a i dalje trepere u crvenoj boji: Nemojte koristiti akumulator, nego potražite pomoć ovlašćenog STIHL distributera.
		Prekinuta je električna veza između kosačice i akumulatora	▶ Izvadite sigurnosni ključ. ▶ Izvadite akumulator. ▶ Očistite električne kontakte u pregradi za akumulator. ▶ Umetnite sigurnosni ključ. ▶ Umetnite akumulator.

Smetnja	LED-ovi na akumulatoru	Uzrok	Rešenje
		Kosačica ili akumulator su vlažni.	<ul style="list-style-type: none"> ▶ Izvadite sigurnosni ključ. ▶ Izvadite akumulator. ▶ Očistite kosačicu. ▶ Ostavite kosačicu ili akumulator da se osuši.
		Otpor na nožu je prevelik.	<ul style="list-style-type: none"> ▶ Podesite veću visinu košenja. ▶ Nemojte da uključujete kosačicu u niskoj travi.
		Područje oko noža je zapušeno.	<ul style="list-style-type: none"> ▶ Očistite kosačicu.
Vozni pogon ne funkcioniše.		Postoji smetnja u voznom pogonu.	<ul style="list-style-type: none"> ▶ Obratite se ovlašćenom STIHL distributeru.
Kosačica se isključuje u toku rada.	3 LED-a svetle crveno.	Kosačica je previše zagrejana.	<ul style="list-style-type: none"> ▶ Izvadite sigurnosni ključ. ▶ Izvadite akumulator. ▶ Ostavite kosačicu da se ohladi. ▶ Očistite kosačicu. ▶ Ne uključujte kosačicu suviše često u kratkom vremenskom periodu. ▶ Ukoliko radite sa uključenim voznim pogonom: Isključite vozni pogon. ▶ Ukoliko radite sa isključenim voznim pogonom: Sporije se krećite unapred. ▶ Podesite veću visinu košenja. ▶ Kosite nisku travu.
		Nož je blokiran.	<ul style="list-style-type: none"> ▶ Izvadite sigurnosni ključ. ▶ Izvadite akumulator. ▶ Očistite kosačicu.
		Postoji električna smetnja.	<ul style="list-style-type: none"> ▶ Izvadite i ponovo umetnite akumulator. ▶ Uključite kosačicu.
Kosačica snažno vibrira u toku rada.		Zavrtnaj na nožu je labav.	<ul style="list-style-type: none"> ▶ Pritegnite zavrtnaj.
		Nož nije pravilno centriran.	<ul style="list-style-type: none"> ▶ Naoštrite i centrirajte nož.
Vreme rada kosačice je prekratko.		Akumulator nije potpuno napunjen.	<ul style="list-style-type: none"> ▶ Potpuno napunite akumulator.
		Vek trajanja akumulatora je prekoračen.	<ul style="list-style-type: none"> ▶ Zamenite akumulator.

Smetnja	LED-ovi na akumulatoru	Uzrok	Rešenje
		Područje oko noža je zapušeno.	▶ Očistite kosačicu.
		Nož je tup ili istrošen.	▶ Naoštrite i centrirajte nož.
		Otpor na nožu je prevelik.	▶ Ukoliko radite sa uključenim voznim pogonom: Isključite vozni pogon. ▶ Ukoliko radite sa isključenim voznim pogonom: Sporije se krećite unapred. ▶ Podesite veću visinu košenja. ▶ Kosite nisku travu.
Akumulator se prilikom umetanja zaglavljuje u pregradi za akumulator.		Vođice ili električni kontakti u pregradi za akumulator su zaprljani.	▶ Očistite kosačicu.
Posle umetanja akumulatora u uređaj za punjenje, punjenje se ne pokreće.	1 LED svetli u crvenoj boji.	Akumulator je previše zagrejan ili previše hladan.	▶ Ostavite akumulator umetnut u uređaj za punjenje. Punjenje se pokreće automatski čim se dostigne dozvoljeni opseg temperature.
Trava nije precizno pokošena ili je travnjak žut.		Nož je tup ili istrošen.	▶ Naoštrite i centrirajte nož.
		Otpor na nožu je prevelik.	▶ Ukoliko radite sa uključenim voznim pogonom: Isključite vozni pogon. ▶ Ukoliko radite sa isključenim voznim pogonom: Sporije se krećite unapred. ▶ Podesite veću visinu košenja. ▶ Kosite nisku travu.

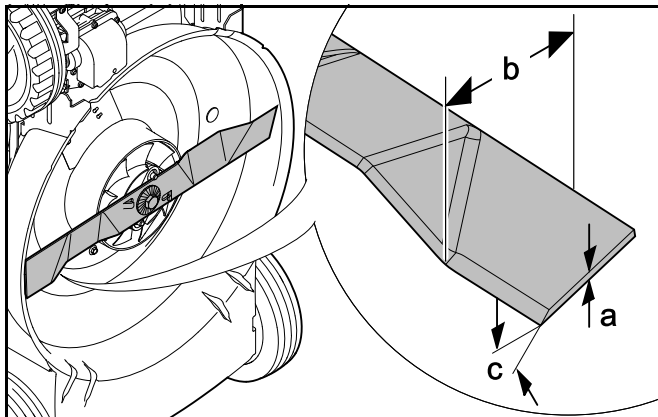
20 Tehnički podaci

20.1 Kosačice STIHL RMA 2.2 RPV, RMA 2.2 RV

- Dozvoljeni akumulator: STIHL AP
- Težina bez akumulatora:
 - RMA 2.2 RPV: 22,6 kg
 - RMA 2.2 RV: 22,4 kg
- Širina noža: 46 cm
- Broj obrtaja: 3150 o/min
- Broj obrtaja u ECO modu: 2800 o/min
- Najmanja brzina vožnje: 2,0 km/h
- Najveća brzina vožnje (u zavisnosti od akumulatora koji se koristi):
 - AP 100: 3,0 km/h
 - AP 200: 3,7 km/h
 - AP 300: 4,5 km/h

Dužina trajanja je navedena na www.stihl.com/battery-life.

20.2 Nož



- minimalna debljina a: 2 mm
- minimalna širina b: 45 mm
- ugao oštrenja c: 30°

20.3 Aku-baterija STIHL AP

- Akumulatorska tehnologija: Litijum-jon
- Napon: 36 V
- Kapacitet u Ah: navedeno na nazivnoj pločici
- Količina energije u Wh: navedeno na nazivnoj pločici
- Težina u kg: navedeno na nazivnoj pločici
- Dozvoljeni opseg temperature za upotrebu i čuvanje: -10 °C do + 50 °C

20.4 Vrednosti zvuka i vrednosti vibracija

Vrednost nivoa zvučnog pritiska iznosi 2 dB(A). Vrednost nivoa zvučne snage iznosi 2,4 dB(A). Vrednost vibracija iznosi 0,7 m/s².

- Nivo zvučnog pritiska L_{pA} izmeren prema EN 60335-2-77: 74 dB(A)
- Izmereni nivo zvučne snage L_{WA} izmeren prema 2000/14/EC: 86 dB(A)
- Vrednost vibracija a_{HV} izmerena prema EN 60335-2-77, upravljač: 1,4 m/s²

Navedene vrednosti vibracija izmerene su u skladu sa standardizovanim postupkom ispitivanja i mogu se koristiti za poređenje električnih uređaja. Stvarne vrednosti vibracija mogu da odstupaju od navedenih vrednosti, u zavisnosti od načina primene. Navedene vrednosti vibracija mogu da se upotrebe za početnu procenu opterećenja vibracijama. Stvarno opterećenje vibracijama mora da se proceni. Pritom se mogu uzeti u obzir periodi kada je električni uređaj isključen, kao i oni kada je uključen, ali radi bez opterećenja.

Informacije o ispunjavanju smernice za poslodavce u vezi sa vibracijama 2002/44/EC navedene su na www.stihl.com/vib.

20.5 REACH

REACH je oznaka za propis EU u vezi sa registracijom, procenom i dozvolom za upotrebu hemikalija.

Više informacija u vezi sa ispunjavanjem propisa REACH na www.stihl.com/reach.

21 Rezervni delovi i pribor

21.1 Rezervni delovi i pribor

STIHL Ovi simboli označavaju originalne rezervne delove STIHL i originalni pribor STIHL.



STIHL preporučuje upotrebu originalnih rezervnih delova STIHL i originalnog pribora STIHL.

I pored stalnog nadzora tržišta, STIHL ne može da proceni rezervne delove i pribor drugih proizvođača u smislu pouzdanosti, sigurnosti i pogodnosti, tako da STIHL ne može jamčiti ni za njihovo korišćenje.

Originalni rezervni delovi STIHL i originalni pribor STIHL dostupni su kod specijalizovanog prodavca STIHL.

21.2 Važni rezervni delovi

- Nož: 6357 702 0102
- Zavrtanj za nož: 9008 319 9028
- Podloška: 0000 702 6600

22 Zbrinjavanje

22.1 Odlaganje kosačice i akumulatora

Informacije o odlaganju možete da dobijete od ovlašćenog STIHL distributera.

- ▶ Kosačicu, noževe, akumulator, pribor i pakovanje odložite u skladu sa propisima i na ekološki prihvatljiv način.

23 EU izjava o usaglašenosti

23.1 Kosačice STIHL RMA 2.2 RPV, RMA 2.2 RV

STIHL Tirol GmbH
Hans Peter Stihl-Straße 5
6336 Langkampfen
Austrija

izjavljuje pod isključivom odgovornošću da je

- vrsta: baterijska kosačica
- fabrička marka: STIHL
- tip: RMA 2.2 RPV, RMA 2.2 RV
- Serijski broj: 6357

u skladu sa relevantnim odredbama smernica 2000/14/EC, 2006/42/EC, 2014/30/EU i 2011/65/EU, kao i da je dizajnirana i proizvedena u skladu sa verzijama sledećih standarda, važećih za datum proizvodnje: EN 60335-1, EN 60335-2-77, EN 55014-1 i EN 55014-2.

Naziv i adresa institucije koja je obavila kontrolu:
TÜV Rheinland LGA Products GmbH
Tillystraße 2
D-90431 Nürnberg

Utvrđivanje izmerenog i garantovanog nivoa zvučne snage izvršeno je prema direktivi 2000/14/EC, aneks VIII.

- Izmereni nivo zvučne snage: 86 dB(A)
- Garantovani nivo zvučne snage: 88 dB(A)

Tehnička dokumentacija je sastavni deo potvrde o tehničkoj ispravnosti proizvoda STIHL Tirol GmbH.

Godina proizvodnje i broj mašine navedeni su na kosačici.

Langkampfen, 02.01.2020.

STIHL Tirol GmbH

ovlašćeni predstavnik



Matthias Fleischer, direktor sektora za istraživanje i razvoj

ovlašćeni predstavnik



Sven Zimmermann, direktor sektora za kvalitet

24 Bezbednosno-tehnička uputstva za kosačicu

24.1 Uvod

Ovo poglavlje sadrži opšta bezbednosna uputstva za električne kosačice za travu definisana Standardom EN 60335-2-77, aneks EE.



UPOZORENJE

Pročitajte sva bezbednosna uputstva, napomene, tehničke podatke i pogledajte sve slike koje ste dobili uz ovu kosačicu. Nepoštovanje uputstava navedenih u nastavku može da prouzrokuje strujni udar, požar i/ili ozbiljne povrede. **Sačuvajte sve bezbednosne napomene i uputstva za ubuduće.**

24.2 Vežba

- Pažljivo pročitajte uputstvo za rukovanje. Upoznajte se sa delovima i pravilnom upotrebom mašine;
- Deci i svima onima koji nisu upoznati s uputstvima za upotrebu, nemojte dopustiti da koriste kosačicu. Lokalnim propisima može biti određena minimalna starost korisnika;
- Ni u kom slučaju nemojte da kosite kada su druge osobe, a naročito deca ili životinje u blizini;

- Imajte na umu da su korisnici mašine odgovorni za nesreće prema drugim licima i u odnosu na njihovu imovinu.

24.3 Pripremne mere

- Prilikom korišćenja mašine nosite čvrstu obuću i duge pantalone. Nikada nemojte raditi sa mašinom bosu ili u laganim sandalima. Izbegavajte nošenje široke odeće ili odeće sa visećim končićima ili kaiševima.
- Detaljno proverite teren na kojem ćete koristiti mašinu i uklonite sve predmete koja bi mašina tokom rada mogla da zahvati i katapultira u vazduh.
- Pre svake upotrebe vizuelno proverite da li su noževi za sečenje, zavrtnji za pričvršćivanje i cela rezna jedinica istrošeni ili oštećeni. Istrošene ili oštećene noževe za sečenje i zavrtnje za pričvršćivanje treba zameniti u kompletu kako bi se izbegla mogućnost da budu necentrirani. Istrošeni ili oštećeni natpisi moraju da se zamene.

24.4 Rukovanje

- Kosite isključivo po dnevnom svetlu ili uz dobro veštačko osvetljenje.
- Ukoliko je moguće, izbegavajte korišćenje uređaja kada je trava vlažna.
- Vodite računa da kosačica ima čvrst oslonac na strmim terenima.
- Mašina ne treba da se kreće većom brzinom od brzine koraka.
- Kosite poprečno u odnosu na padinu; nikako nagore ili nadole.
- Budite posebno oprezni kada menjate smer kretanja na padini.
- Nemojte kositi na vrlo velikim nagibima.
- Budite posebno oprezni kada okrećete kosačicu ili je vučete prema sebi.

- i) Zaustavite nož (noževe) za sečenje kada kosačica pri transportu mora da pređe preko neke druge površine umesto preko trave, kao i kada prenosite kosačicu do površine za košenje i nazad.
- j) Nikad nemojte koristiti kosačicu ako su zaštitni mehanizmi ili zaštitne rešetke oštećeni i ako nisu montirani zaštitni mehanizmi kao što su npr. odbojni limovi i/ili uređaji za prihvat trave.
- k) Pažljivo pokrenite ili pritisnite prekidač za aktiviranje, u skladu sa uputstvima proizvođača. Vodite računa da se vaše noge uvek nalaze na dovoljnom rastojanju od noža (noževa) za sečenje.
- l) Kosačica ne sme da bude nagnuta prilikom pokretanja motora, osim ako kosačica pri tome ne mora da se podigne. U tom slučaju je nagnite samo onoliko koliko je potrebno i podignite samo onu stranu koja je okrenuta od korisnika.
- m) Nemojte pokretati motor dok stojite ispred kanala za izbacivanje trave.
- n) Nikada ne postavljajte ruke ili noge na rotirajuće delove, iznad ili ispod njih. Uvek se držite dalje od otvora za izbacivanje trave.
- o) Nikada nemojte podizati ili nositi kosačicu sa upaljenim motorom.
- p) Isključite motor i izvucite ključ za pokretanje. Proverite da li su se svi pokretni delovi potpuno zaustavili:
 - uvek kada napuštate kosačicu;
 - pre otpuštanja blokada ili uklanjanja začepjenja u kanalu za izbacivanje trave;
 - pre provere, čišćenja ili izvođenja radova na kosačici;
 - kada udari u neko strano telo. Potražite oštećenja na kosačici i izvršite potrebne popravke pre ponovnog pokretanja i rada sa kosačicom.

Ukoliko kosačica počne da neuobičajeno snažno vibrira, potrebno je odmah izvršiti proveru.

- potražite oštećenja;
- izvršite neophodnu popravku oštećenih delova;

- pobrinite se za to da su sve matice, klinovi i zavrtnji čvrsto pritegnuti.

24.5 Održavanje i skladištenje

- a) Pobrinite se za to da sve matice, klinovi i zavrtnji budu dobro pritegnuti da bi uređaj bio u stanju bezbednom za rad.
- b) Redovno kontrolišite istrošenost i funkcionalnost uređaja za prihvatanje trave.
- c) Iz bezbednosnih razloga zamenite istrošene ili oštećene delove.
- d) Imajte u vidu da kod mašina sa više noževa za sečenje pomeranje jednog noža može da dovede do okretanja ostalih noževa za sečenje.
- e) Prilikom podešavanja mašine vodite računa o tome da nijedan prst ne bude uklješten između pokretnih noževa za sečenje i statičnih delova mašine.
- f) Sačekajte da se motor ohladi pre skladištenja mašine.
- g) Prilikom održavanja noževa za sečenje imajte u vidu da noževi mogu da se pokrenu čak i ukoliko je izvor napajanja isključen.
- h) Iz bezbednosnih razloga zamenite istrošene ili oštećene delove. Koristite isključivo originalne rezervne delove i pribor.

Vsebina

1	Uvod	633	9.2	Izvlek varnostnega ključa	647
2	Informacije o teh navodilih za uporabo	633	10	Vklop in izklop kosilnice	647
2.1	Veljavni dokumenti	633	10.1	Vklop in izklop noža	647
2.2	Označevanje opozoril v besedilu	634	10.2	Vklop in izklop pogona	647
2.3	Simboli v besedilu	634	11	Preverjanje kosilnice in akumulatorske baterije	648
3	Pregled	634	11.1	Preverjanje krmilnih elementov	648
3.1	Kosilnica in akumulatorska baterija	634	11.2	Preverjanje noža	649
3.2	Simboli	635	11.3	Preizkus akumulatorske baterije	649
4	Varnostni napotki	636	12	Delo s kosilnico	649
4.1	Opozorilni simboli	636	12.1	Držanje in vodenje kosilnice	649
4.2	Predvidena uporaba	637	12.2	Nastavitev višine košnje	649
4.3	Zahteve za uporabnika	637	12.3	Vklop EKO-načina	650
4.4	Oprema in oblačila	637	12.4	Mulčenje	650
4.5	Delovno območje in okolica	638	13	Po delu	651
4.6	Varno stanje	639	13.1	Po delu	651
4.7	Delo	640	14	Transport	651
4.8	Transport	641	14.1	Transport kosilnice	651
4.9	Shranjevanje	642	14.2	Transport akumulatorske baterije	651
4.10	Čiščenje, vzdrževanje in popravila	643	15	Shranjevanje	652
5	Priprava kosilnice na uporabo	643	15.1	Shranjevanje kosilnice	652
5.1	Priprava kosilnice na uporabo	643	15.2	Shranjevanje akumulatorske baterije	652
6	Polnjenje akumulatorske baterije in LED-lučke	644	16	Čiščenje	652
6.1	Polnjenje akumulatorske baterije	644	16.1	Postavitev kosilnice	652
6.2	Prikaz napoljenosti	644	16.2	Čiščenje kosilnice	653
6.3	Lučke LED na akumulatorski bateriji	644	16.3	Čiščenje akumulatorske baterije	653
7	Sestavljanje kosilnice	644	17	Vzdrževanje	653
7.1	Odpiranje in zlaganje krmila	644	17.1	Odstranitev in namestitvev noža	653
8	Vstavljanje in odstranjevanje akumulatorske baterije	646	17.2	Ostrenje in uravnoteženje noža	654
8.1	Vstavljanje akumulatorske baterije	646	18	Popravila	654
8.2	Odstranjevanje akumulatorske baterije	646	18.1	Popravilo kosilnice in akumulatorske baterije	654
9	Vstavljanje in izvlek varnostnega ključa	647	19	Odpravljanje motenj	655
9.1	Vstavljanje varnostnega ključa	647			

Ta navodila za uporabo so avtorsko zaščitena. Vse pravice do ponatisa in razmnoževanja, prevoda in obdelave z elektronskim sistemom si pridržuje avtor teh navodil.

19.1 Odpravljanje motenj v kosilnici ali akumulatorski bateriji	655
20 Tehnični podatki	658
20.1 Kosilnica STIHL RMA 2.2 RPV, RMA 2.2 RV	658
20.2 Nož	658
20.3 Akumulatorska baterija STIHL AP	658
20.4 Zvočne in vibracijske vrednosti	658
20.5 REACH	659
21 Nadomestni deli in dodatni pribor	659
21.1 Nadomestni deli in dodatni pribor	659
21.2 Pomembni nadomestni deli	659
22 Odstranjevanje	659
22.1 Odstranjevanje kosilnice in akumulatorske baterije	659
23 Izjava EU o skladnosti	659
23.1 Kosilnica STIHL RMA 2.2 RPV, RMA 2.2 RV	659
24 Varnostno-tehnični napotki za kosilnico	660
24.1 Uvod	660
24.2 Usposabljanje	660
24.3 Pripravljalni ukrepi	660
24.4 Uporaba	660
24.5 Vzdrževanje in skladiščenje	661

1 Uvod

Spoštovani kupec,

veseli nas, da ste se odločili za STIHL. Naše izdelke vrhunske kakovosti razvijamo in izdelujemo v skladu s potrebami naših strank. Tako so naši izdelki tudi pri izjemnih obremenitvah zelo zanesljivi.

STIHL je hkrati sinonim za vrhunski servis. Naši pooblaščen prodajalci nudijo strokovno svetovanje in uvajanje ter obsežno tehnično podporo.

STIHL izrecno priznava trajnostno in odgovorno ravnanje z naravo. Ta navodila za uporabo naj vas podpirajo pri varni in okolju prijazni uporabi vašega izdelka STIHL z dolgo življenjsko dobo.

Zahvaljujemo se vam za zaupanje in vam želimo veliko veselja z vašim izdelkom STIHL.



Dr. Nikolas Stihl

POMEMBNO! PREBERITE PRED UPORABO IN SHRANITE.

2 Informacije o teh navodilih za uporabo

2.1 Veljavni dokumenti

Ta navodila za uporabo so originalna navodila proizvajalca za obratovanje v smislu direktive ES 2006/42/EC.

Veljajo lokalni varnostni predpisi.

- Poleg teh navodil za uporabo morate prebrati, razumeti in shraniti naslednje dokumente:

- Varnostna navodila za akumulatorsko baterijo STIHL AP
- Navodila za uporabo polnilnikov STIHL AL 101, 300, 500
- Varnostne informacije za akumulatorske baterije STIHL in izdelke z vgrajeno akumulatorsko baterijo:
www.stihl.com/safety-data-sheets

2.2 Označevanje opozoril v besedilu



NEVARNOST

Opozorilo opozarja na nevarnosti, ki povzročijo hude telesne poškodbe ali smrt.

- ▶ Z navedenimi ukrepi je mogoče preprečiti hude telesne poškodbe ali smrt.



OPOZORILO

Opozorilo opozarja na nevarnosti, ki **lahko** povzročijo hude telesne poškodbe ali smrt.

- ▶ Z navedenimi ukrepi je mogoče preprečiti hude telesne poškodbe ali smrt.

OBVEŠTILO

Opozorilo opozarja na nevarnosti, ki lahko povzročijo materialno škodo.

- ▶ Z navedenimi ukrepi je mogoče preprečiti materialno škodo.

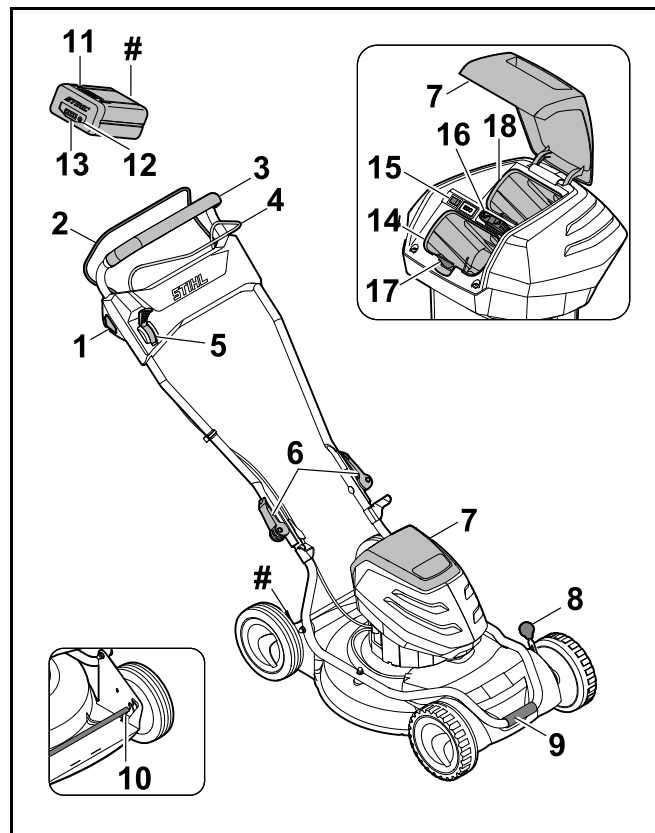
2.3 Simboli v besedilu



Ta simbol opozarja na poglavje v teh navodilih za uporabo.

3 Pregled

3.1 Kosilnica in akumulatorska baterija



1 Zaporni gumb

Zaporni gumb skupaj s prestavnim ročajem za košnjo vklopi in izklopi nož.

2 Prestavni ročaj za košnjo

Prestavni ročaj za košnjo skupaj z zapornim gumbom vklopi in izklopi nož.

3 Krmilo

Krmilo se uporablja za držanje, vodenje in prevažanje kosilnice.

4 Prestavni ročaj za pogon

Prestavni ročaj za pogon vklopi in izklopi pogon.

5 Ročica

Ročica je namenjena nastavljanju hitrosti pogona.

6 Hitri napenjalnik

Hitri napenjalnik pritrdi zgornji del krmila na spodnji del krmila in je namenjen preklapljanju krmila.

7 Pokrov

Pokrov prekriva akumulatorsko baterijo, stikalo ECO in varnostni ključ ter jih varuje pred umazanijo.

8 Ročica

Ročica je namenjena nastavljanju višine košnje na sprednjih kolesih.

9 Ročaj za transport

Ročaj za transport je namenjen prevažanju kosilnice.

10 Zadnja os

Zadnja os je namenjena nastavljanju višine košnje na zadnjih kolesih.

11 Akumulatorska baterija

Akumulatorska baterija oskrbuje kosilnico z energijo.

12 Tipka

S tipko aktivirate lučke LED na akumulatorski bateriji.

13 Lučke LED

Lučke LED prikazujejo napolnjenost akumulatorske baterije in motnje.

14 Predal za baterijo

Akumulatorsko baterijo vstavite v predal za baterijo.

15 Stikalo ECO

Stikalo ECO vklopi in izklopi način ECO.

16 Varnostni ključ

Varnostni ključ aktivira kosilnico.

17 Zaporna ročica

Zaporna ročica drži akumulatorsko baterijo v predalu za baterijo.

RMA 2 RPV:**18 Predal za baterijo**

V predalu za baterijo je prostor za še eno akumulatorsko baterijo.

RMA 2 RV:**18 Transportni predal**

Nadomestno akumulatorsko baterijo shranite v transportni predal.

Tipska tablica s številko stroja**3.2 Simboli**

Simboli, ki so lahko na kosilnici ali akumulatorski bateriji, pomenijo naslednje:



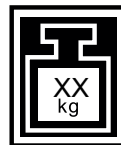
Ta simbol označuje varnostni ključ.



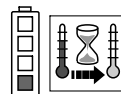
Ta simbol označuje predal za ključ.



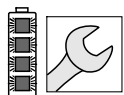
Ta simbol označuje stikalo ECO.



Ta simbol prikazuje težo kosilnice brez akumulatorske baterije.



1 lučka LED sveti rdeče. Akumulatorska baterija je prevroča ali premrzla.



4 lučke LED utripajo rdeče. Motnja v akumulatorski bateriji.



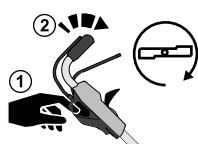
LWA Zagotovljena raven zvočne moči skladno z Direktivo 2000/14/EC v dB(A), da se emisije hrupa izdelkov lahko primerjajo.



Podatek ob simbolu kaže energijsko vsebnost akumulatorske baterije skladno s specifikacijami proizvajalca celic. Energijska vsebnost, ki je na voljo za uporabo, je nižja.



Izdelka ne odlagajte med gospodinjske odpadke.



Vklopite in izklopite nož.



Nastavite hitrost vožnje.



V tem položaju kosilnica vozi z najvišjo hitrostjo.



V tem položaju kosilnica vozi z najnižjo hitrostjo.

4 Varnostni napotki

4.1 Opozorilni simboli

Opozorilni simboli na kosilnici ali akumulatorski bateriji pomenijo naslednje:



Upošteвайте varnostne napotke in ukrepe v njih.



Navodila za uporabo morate prebrati, razumeti in shraniti.



Pazite na vrtljive objekte - vzdržujte primerno razdaljo in tudi druge osebe naj se tukaj ne zadržujejo.



Ne dotikajte se vrtečega se noža.



Med prekinitvijo dela, transportom, shranjevanjem, vzdrževanjem ali popravilom odstranite akumulatorsko baterijo.



Med prekinitvijo dela, transportom, shranjevanjem, vzdrževanjem ali popravilom izvlecite varnostni ključ.



Ohranjajte varnostno razdaljo.



Akumulatorsko baterijo zaščitite pred vročino in ognjem.



Akumulatorske baterije ne potaplajte v tekočine.



Upošteвайте dovoljeno temperaturno območje akumulatorske baterije.

4.2 Predvidena uporaba

Kosilnica STIHL RMA 2 RPV ali RMA 2 RV je namenjena mulčenju suhe trave.

Kosilnice ne smete uporabljati v dežju.

Kosilnico z energijo oskrbuje akumulatorska baterija STIHL AP.

! OPOZORILO

- Akumulatorske baterije, ki jih za kosilnico ni odobrilo podjetje STIHL, lahko povzročijo požar in eksplozije. Pride lahko do hudih telesnih poškodb ali smrti ljudi in nastane lahko materialna škoda.
 - ▶ Kosilnico uporabljajte z akumulatorsko baterijo STIHL AP.
- Če kosilnice ali akumulatorske baterije ne uporabljate, kot je predvideno, se lahko ljudje hudo poškodujejo ali umrejo in nastane lahko materialna škoda.
 - ▶ Kosilnico in akumulatorsko baterijo uporabljajte tako, kot je opisano v navodilih za uporabo.

4.3 Zahteve za uporabnika

! OPOZORILO

- Nepoučeni uporabniki ne morejo prepoznati in oceniti nevarnosti v zvezi s kosilnico in akumulatorsko baterijo. Uporabnik in drugi se lahko hudo poškodujejo in umrejo.



- ▶ Navodila za uporabo morate prebrati, razumeti in shraniti.

- ▶ Če kosilnico ali akumulatorsko baterijo predate drugi osebi: priložite navodila za uporabo.

- ▶ Prepričajte se, da uporabnik izpolnjuje naslednje zahteve:
 - Uporabnik je spočit.
 - Uporabnik je telesno, senzorično in duševno sposoben, da uporablja kosilnico in akumulatorsko baterijo ter z njima dela. Če je uporabnik telesno, senzorično ali duševno omejen, lahko dela samo pod nadzorom in po navodilih odgovorne osebe.
 - Uporabnik lahko prepozna in oceni nevarnosti v zvezi s kosilnico in akumulatorsko baterijo.
 - Uporabnik se zaveda, da je odgovoren za nezgode in škodo.
 - Uporabnik je polnoleten ali se skladno z nacionalnimi predpisi pod nadzorom izobražuje za poklic.
 - Uporabnik je opravil usposabljanje pri specializiranem trgovcu podjetja STIHL ali strokovno usposobljeni osebi, preden se je prvič lotil dela s kosilnico.
 - Uporabnik ni pod vplivom alkohola, zdravil ali mamil.
- ▶ Pri kakršnih koli nejasnostih: obrnite se na specializiranega trgovca podjetja STIHL.

4.4 Oprema in oblačila

! OPOZORILO

- Med delom se lahko predmeti z visoko hitrostjo izvržejo navzgor. Uporabnik se lahko poškoduje.
 - ▶ Nosite dolge hlače iz trpežnega materiala.
- Med delom se lahko dvigne prah. Vdihani prah je lahko zdravju škodljiv in povzroči alergične reakcije.
 - ▶ Če se dviga prah: nosite zaščitno masko proti prahu.
- Neprimerna oblačila se lahko ujamejo v les, grmičevje in kosilnico. Uporabniki se lahko brez ustreznih oblačil hudo poškodujejo.
 - ▶ Nosite oprijeta oblačila.
 - ▶ Odložite šale in nakit.

- Med čiščenjem, vzdrževanjem ali transportom lahko uporabnik pride v stik z nožem. Uporabnik se lahko poškoduje.
 - ▶ Nosite delovne rokavice iz trpežnega materiala.
- Če uporabnik nosi neprimerno obutev, lahko zdrsne. Uporabnik se lahko poškoduje.
 - ▶ Nosite trdno, zaprto obutev z oprijemljivim podplatom.
- Med ostrenjem noža se lahko izvržejo delci materiala. Lahko poškodujejo uporabnika.
 - ▶ Nosite tesno prilagajajoča se zaščitna očala. Primerna zaščitna očala so preverjena skladno s standardom EN 166 ali nacionalnimi predpisi in so v prodaji ustrezno označena.
 - ▶ Nosite delovne rokavice iz trpežnega materiala.

4.5 Delovno območje in okolica

4.5.1 Kosilnica

OPOZORILO

- Neudeležene osebe, otroci in živali ne morejo prepoznati in oceniti nevarnosti v zvezi s kosilnico in predmeti, ki jih lahko izvrže navzgor. Neudeležene osebe, otroci in živali se lahko hudo poškodujejo in nastane lahko materialna škoda.



- ▶ Neudeležnim osebam, otrokom in živalim ne dovolite blizu delovnega območja.

- ▶ Ohranjajte varnostno razdaljo do predmetov.
- ▶ Kosilnice ne puščajte nenadzorovane.
- ▶ Poskrbite, da se otroci ne morejo igrati s kosilnico.
- Kosilnica ni zaščitena pred škropljenjem vode. Če delate v dežju ali vlažnem okolju, lahko pride do električnega udara. Uporabnik se lahko telesno poškoduje, na kosilnici pa nastane škoda.
 - ▶ Ne delajte v dežju ali vlažnem okolju.
 - ▶ Ne kosite mokre trave.

- Električni deli kosilnice se lahko iskrijo. V lahko vnetljivem ali eksplozivnem okolju lahko iskre zanetijo požar ali povzročijo eksplozije. Pride lahko do hudih telesnih poškodb ali smrti ljudi in nastane lahko materialna škoda.
 - ▶ Ne delajte v lahko vnetljivem in eksplozivnem okolju.

4.5.2 Akumulatorska baterija

OPOZORILO

- Neudeležene osebe, otroci in živali ne morejo prepoznati in oceniti nevarnosti v zvezi z akumulatorsko baterijo. Neudeležene osebe, otroci in živali se lahko hudo poškodujejo.
 - ▶ Neudeležnim osebam, otrokom in živalim ne dovolite blizu.
 - ▶ Akumulatorske baterije ne puščajte nenadzorovane.
 - ▶ Poskrbite, da se otroci ne morejo igrati z akumulatorsko baterijo.
- Akumulatorska baterija ni zaščitena pred vsemi okoljskimi vplivi. Če je akumulatorska baterija izpostavljena določenim okoljskim vplivom, se lahko vname ali eksplozira. Ljudje se lahko hudo poškodujejo in nastane materialna škoda.



- ▶ Akumulatorsko baterijo zaščitite pred vročino in ognjem.
- ▶ Akumulatorske baterije ne mečite v ogenj.



- ▶ Akumulatorsko baterijo uporabljajte in hranite v temperaturnem območju med -10 °C in +50 °C.



- ▶ Akumulatorske baterije ne potaplajte v tekočine.

- ▶ Akumulatorski bateriji ne približujte kovinske predmete.
- ▶ Akumulatorske baterije ne izpostavljajte visokemu tlaku.

- ▶ Akumulatorske baterije ne izpostavljajte mikrovalovom.
- ▶ Akumulatorsko baterijo zaščitite pred kemikalijami in solmi.

4.6 Varno stanje

4.6.1 Kosilnica

Kosilnica je v varnem stanju, če so izpolnjeni naslednji pogoji:

- Kosilnica je nepoškodovana.
- Kosilnica je čista in suha.
- Krmilni elementi delujejo in so nespremenjeni.
- Nož je pravilno nameščen.
- Na kosilnici je nameščen originalni dodatni pribor STIHL.
- Dodatni pribor je pravilno nameščen.



! OPOZORILO

- V stanju, ki ni varno, sestavni deli ne morejo več pravilno delovati, varnostne naprave pa so onemogočene. Ljudje se lahko hudo poškodujejo ali umrejo.
 - ▶ Delajte z nepoškodovano kosilnico.
 - ▶ Če je kosilnica umazana ali mokra: kosilnico očistite in počakajte, da se posuši.
 - ▶ Kosilnice ne spreminjajte.
 - ▶ Če krmilni elementi ne delujejo: ne delajte s kosilnico.
 - ▶ Namestite originalni dodatni pribor STIHL za to kosilnico.
 - ▶ Nož namestite tako, kot je opisano v teh navodilih za uporabo.
 - ▶ Dodatni pribor namestite tako, kot je opisano v teh navodilih za uporabo ali navodilih za uporabo dodatnega pribora.
 - ▶ V odprtine kosilnice ne vstavljajte predmetov.
 - ▶ Stikov v predalu za ključ ne povezujte s kovinskimi predmeti, da ne nastane kratki stik.

- ▶ Zamenjajte obrabljene in poškodovane opozorilne ploščice.
- ▶ Pri kakršnih koli nejasnostih: obrnite se na specializiranega trgovca podjetja STIHL.

4.6.2 Nož

Nož je v varnem stanju, če so izpolnjeni naslednji pogoji:

- Nož in dodatni deli so nepoškodovani.
- Nož ni deformiran.
- Nož je pravilno nameščen.
- Nož je pravilno naostren.
- Nož ni opraskan.
- Nož je pravilno uravnotežen.
- Debelina in širina noža nista manjši od najmanjše dovoljene debeline oziroma širine,  20.2.
- Upoštevan je kot ostrenja,  20.2.

! OPOZORILO

- Če nož ni v varnem stanju, se lahko njegovi deli odlomijo in izvržejo. Ljudje se lahko hudo poškodujejo.
 - ▶ Delajte z nepoškodovanim nožem in nepoškodovanimi dodatnimi deli.
 - ▶ Nož pravilno namestite.
 - ▶ Nož pravilno naostrite.
 - ▶ Če je debelina ali širina manjša od najmanjše dovoljene: zamenjajte nož.
 - ▶ Nož naj uravnoteži specializirani trgovec podjetja STIHL.
 - ▶ Pri kakršnih koli nejasnostih: obrnite se na specializiranega trgovca podjetja STIHL.

4.6.3 Akumulatorska baterija

Baterija je v varnem stanju, če so izpolnjeni naslednji pogoji:

- Baterija je nepoškodovana.

- Baterija je čista in suha.
- Baterija deluje in ni spremenjena.

! OPOZORILO

- Če baterija ni v varnem stanju, ne more več delovati varno. Ljudje se lahko hudo poškodujejo.
 - ▶ Delajte z nepoškodovano in delujočo akumulatorsko baterijo.
 - ▶ Poškodovane ali okvarjene baterije ne polnite.
 - ▶ Če je baterija umazana ali vlažna: očistite jo in pustite, da se posuši.
 - ▶ Baterije ne spreminjajte.
 - ▶ V odprtine baterije ne zatikajte predmetov.
 - ▶ Električnih kontaktov baterije ne povežite s kovinskimi predmeti in ne povzročajte kratkega stika.
 - ▶ Baterije ne odpirajte.
 - ▶ Zamenjajte obrabljene in poškodovane opozorilne ploščice.
- Iz poškodovane baterije lahko izteka tekočina. Če tekočina pride v stik s kožo ali očmi, se lahko koža ali oči razdražijo.
 - ▶ Izogibajte se stiku s tekočino.
 - ▶ Če pride do stika s kožo: prizadete dele kože očistite z veliko količino vode in mila.
 - ▶ Če pride do stika z očmi: oči najmanj 15 minut spirajte z veliko vode in obiščite zdravnika.
- Poškodovana ali okvarjena baterija ima lahko nenavaden vonj, iz nje se lahko kadi ali pa baterija gori. Ljudje se lahko hudo poškodujejo ali umrejo in nastane lahko materialna škoda.
 - ▶ Če ima baterija nenavaden vonj ali se iz nje kadi: baterije ne uporabljajte in jo hranite stran od vnetljivih snovi.
 - ▶ Če baterija gori: poskusite jo pogasiti z gasilnim aparatom ali vodo.

4.7 Delo

! OPOZORILO

- Uporabnik v določenih situacijah ne more več zbrano delati. Uporabnik se lahko spotakne, pade in hudo poškoduje.
 - ▶ Delajte v miru in premišljeno.
 - ▶ Če sta osvetljenost in vidljivost slabi: ne delajte s kosilnico.
 - ▶ Kosilnico uporabljajte sami.
 - ▶ Pazite na ovire.
 - ▶ Kosilnice ne prevračajte.
 - ▶ Delajte tako, da stojite na tleh in pazite na ravnotežje.
 - ▶ Če se pojavijo znaki utrujenosti: med delom si vzemite odmor.
 - ▶ Če kosite na pobočju: kosite prečno na pobočje.
 - ▶ Ne kosite na strmih pobočjih.
- Vrteči se nož lahko poreže uporabnika. Uporabnik se lahko hudo poškoduje.



- ▶ Ne dotikajte se vrtečega se noža.
- ▶ Če nož blokira kakšen predmet: Izklopite kosilnico, izvlecite varnostni ključ in odstranite akumulatorsko baterijo. Šele nato odstranite predmet.

- Če med košenjem delate brez pogona, se lahko pogon nenačrtovano vklopi in kosilnica začne premikati. Osebe se lahko hudo poškodujejo in nastane lahko materialna škoda.
 - ▶ Prestavni ročaj za pogon uporabite, če želite vklopiti pogon.
- Če kosilnica med delom deluje spremenjeno ali neobičajno, kosilnica morda ni v varnem stanju. Osebe se lahko hudo poškodujejo in nastane lahko materialna škoda.
 - ▶ Prekinite delo, izvlecite varnostni ključ, odstranite akumulatorsko baterijo in se obrnite na specializiranega trgovca podjetja STIHL.
- Med delom lahko kosilnica oddaja vibracije.
 - ▶ Nosite rokavice.
 - ▶ Med delom si večkrat vzemite odmor.
 - ▶ Če se pojavijo znaki motenj krvnega obtoka: obiščite zdravnika.
- Če nož med delom zadene ob tujek, lahko ta poškoduje nož ali njegove dele ali jih z visoko hitrostjo izvrže navzgor. Ljudje se lahko poškodujejo in nastane lahko materialna škoda.
 - ▶ Z delovnega območja odstranite tujke.
- Ko izpustite prestavni ročaj za kosilnico, se nož še kratek čas vrti naprej. Ljudje se lahko hudo poškodujejo.
 - ▶ Počakajte, da se nož neha vrteti.
- Če vrteč se nož zadene ob trd tujek, lahko povzroči iskrenje. Iskre lahko v lahko vnetljivem okolju povzročijo požar. Pride lahko do hudih telesnih poškodb ali smrti ljudi in nastane lahko materialna škoda.
 - ▶ Ne delajte v lahko vnetljivem okolju.

⚠ NEVARNOST

- Če delate v bližini žic pod napetostjo, lahko pride nož v stik z žico pod napetostjo in jo poškoduje. Uporabnik se lahko hudo poškoduje ali umre.
 - ▶ Ne delajte v bližini žic pod napetostjo.
- V uporabnika lahko udari strela, če dela med nevihto. Uporabnik se lahko hudo poškoduje ali umre.
 - ▶ Če je nevihta: ne delajte.

4.8 Transport

4.8.1 Kosilnica

⚠ OPOZORILO

- Kosilnica se lahko med transportom prevrne ali premakne. Ljudje se lahko poškodujejo in nastane lahko materialna škoda.



- ▶ Izvlecite varnostni ključ.



- ▶ Odstranite akumulatorsko baterijo.

- ▶ Kosilnico pritrdite z napenjalnimi trakovi, jermeni in mrežo tako, da se ne more prevrniti ali premakniti.
- Če sta med transportom pri izklopljenem pogonu vstavljena varnostni ključ in akumulatorska baterija, se lahko pogon nenačrtovano vklopi in kosilnica se začne premikati. Osebe se lahko hudo poškodujejo in nastane lahko materialna škoda.



- ▶ Izvlecite varnostni ključ.



- ▶ Odstranite akumulatorsko baterijo.

4.8.2 Akumulatorska baterija

⚠ OPOZORILO

- Akumulatorska baterija ni zaščitena pred vplivi iz okolja. Če je akumulatorska baterija izpostavljena določenim vplivom iz okolja, se lahko akumulatorska baterija poškoduje in nastane lahko materialna škoda.
 - ▶ Ne transportirajte poškodovane akumulatorske baterije.
 - ▶ Akumulatorsko baterijo transportirajte v električno neprevodni embalaži.
- Med transportom se lahko akumulatorska baterija prevrne ali se premika. Osebe se lahko poškodujejo in nastane lahko materialna škoda.
 - ▶ Akumulatorsko baterijo v embalaži zapakirajte tako, da se ne bo mogla premikati.
 - ▶ Embalažo zavarujte, da se ne bo mogla premikati.

4.9 Shranjevanje

4.9.1 Kosilnica

⚠ OPOZORILO

- Otroci ne morejo prepoznati in oceniti nevarnosti v zvezi s kosilnico. Otroci se lahko hudo poškodujejo.



- ▶ Izvlecite varnostni ključ.



- ▶ Odstranite akumulatorsko baterijo.

- ▶ Kosilnico hranite nedosegljivo otrokom.

- Električni kontakti na kosilnici in kovinski deli lahko zarjavijo zaradi vlage. Kosilnica se lahko poškoduje.



- ▶ Izvlecite varnostni ključ.



- ▶ Odstranite akumulatorsko baterijo.

- ▶ Kosilnico hranite čisto in suho.

- Če sta med shranjevanjem vstavljena varnostni ključ in akumulatorska baterija, se lahko nož in pogon nenačrtovano vklopita in kosilnica se začne premikati. Osebe se lahko hudo poškodujejo in nastane lahko materialna škoda.



- ▶ Izvlecite varnostni ključ.



- ▶ Odstranite akumulatorsko baterijo.

4.9.2 Akumulatorska baterija

⚠ OPOZORILO

- Otroci ne morejo prepoznati in oceniti nevarnosti v zvezi z akumulatorsko baterijo. Otroci se lahko hudo poškodujejo.
 - ▶ Akumulatorsko baterijo hranite nedosegljivo otrokom.
- Akumulatorska baterija ni zaščitena pred vsemi okoljskimi vplivi. Če je akumulatorska baterija izpostavljena določenim okoljskim vplivom, se lahko poškoduje.
 - ▶ Akumulatorsko baterijo hranite čisto in suho.
 - ▶ Hranite jo v zaprtem prostoru.

- ▶ Akumulatorsko baterijo shranite ločeno od kosilnice in polnilnika.
- ▶ Akumulatorsko baterijo hranite v embalaži, ki ne prevaja elektrike.
- ▶ Akumulatorsko baterijo hranite v temperaturnem območju med -10 °C in +50 °C.

4.10 Čiščenje, vzdrževanje in popravila

▲ OPOZORILO

- Če sta med čiščenjem, vzdrževanjem ali popravili varnostni ključ in akumulatorska baterija vstavljena, se lahko nož nenačrtovano vklopi. Osebe se lahko hudo poškodujejo in nastane lahko materialna škoda.



- ▶ Izvlecite varnostni ključ.



- ▶ Odstranite akumulatorsko baterijo.

- Če sta med čiščenjem, vzdrževanjem in popravili vstavljena varnostni ključ in akumulatorska baterija, se lahko pogon nenačrtovano vklopi in kosilnica se začne premikati. Osebe se lahko hudo poškodujejo in nastane lahko materialna škoda.



- ▶ Izvlecite varnostni ključ.



- ▶ Odstranite akumulatorsko baterijo.

- Močna čistila, čiščenje z vodnim curkom in ostri predmeti lahko poškodujejo kosilnico, nož in akumulatorsko baterijo. Če kosilnice, noža in akumulatorske baterije ne

očistite pravilno, sestavni deli morda ne bodo več pravilno delovali in bodo varnostne naprave onemogočene. Ljudje se lahko hudo poškodujejo.







- ▶ Kosilnico, nož in akumulatorsko baterijo očistite tako, kot je opisano v navodilih za uporabo.
- Če kosilnice, noža ali akumulatorske baterije ne vzdržujete ali popravite pravilno, sestavni deli morda ne bodo več pravilno delovali in bodo varnostne naprave onemogočene. Ljudje se lahko hudo poškodujejo ali umrejo.
 - ▶ Kosilnice in akumulatorske baterije ne vzdržujte ali popravljajte sami.
 - ▶ Če je potrebno vzdrževanje ali popravilo kosilnice ali akumulatorske baterije: obrnite se na specializiranega trgovca podjetja STIHL.
 - ▶ Nož vzdržujte tako, kot je opisano v teh navodilih za uporabo.
- Med čiščenjem, vzdrževanjem ali popravili noža se lahko uporabnik poreže na ostrih rezalnih robovih. Uporabnik se lahko poškoduje.
 - ▶ Nosite zaščitne rokavice iz trpežnega materiala.
- Med ostrenjem se lahko nož zelo segreje. Uporabnik se lahko opeče.
 - ▶ Počakajte, da se nož ohladi.
 - ▶ Nosite zaščitne rokavice iz trpežnega materiala.

5 Priprava kosilnice na uporabo

5.1 Priprava kosilnice na uporabo

Pred vsakim začetkom dela morate izvesti naslednje korake:

- ▶ Poskrbite za varno stanje naslednjih sestavnih delov:
 - Kosilnica, 4.6.1.
 - Nož, 4.6.2.
 - Akumulatorska baterija, 4.6.3.
- ▶ Preverite akumulatorsko baterijo, 11.3.

- ▶ Povsem napolnite akumulatorsko baterijo,  6.1.
- ▶ Očistite kosilnico,  16.2.
- ▶ Preverite nož,  11.2.
- ▶ Odprite krmilo,  7.1.1.
- ▶ Nastavite višino košnje,  12.2.
- ▶ Preverite krmilne elemente,  11.1.
 - ▶ Če med preverjanjem krmilnih elementov tri lučke LED utripajo rdeče: Izvlecite varnostni ključ, odstranite akumulatorsko baterijo in se obrnite na specializiranega trgovca podjetja STIHL. Motnja v kosilnici.
- ▶ Če korakov ni mogoče izvesti: kosilnice ne uporabljajte in se obrnite na specializiranega trgovca podjetja STIHL.

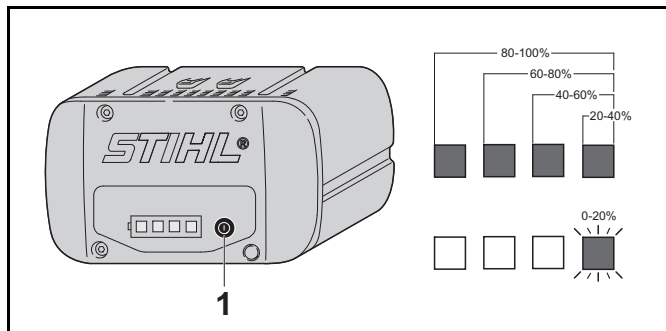
6 Polnjenje akumulatorske baterije in LED-lučke

6.1 Polnjenje akumulatorske baterije

Čas polnjenja je odvisen od različnih dejavnikov, npr. od temperature akumulatorske baterije ali od temperature okolice. Dejanski čas polnjenja lahko odstopa od navedenega časa polnjenja. Čas polnjenja je naveden na spletnem naslovu www.stihl.com/charging-times.

- ▶ Akumulatorsko baterijo polnite tako, kot je opisano v navodilih za uporabo polnilnika STIHL AL 101, 300, 500.

6.2 Prikaz napolnjenosti




- ▶ Pritisnite tipko (1).
Lučke LED svetijo zeleno približno pet sekund in prikazujejo napolnjenost.
- ▶ Če desna lučka LED utripa zeleno: napolnite akumulatorsko baterijo.

6.3 Lučke LED na akumulatorski bateriji

Lučke LED lahko prikazujejo napolnjenost akumulatorske baterije ali motnje. Lučke LED lahko svetijo ali utripajo zeleno ali rdeče.

Če lučke LED svetijo ali utripajo zeleno, prikazujejo napolnjenost.

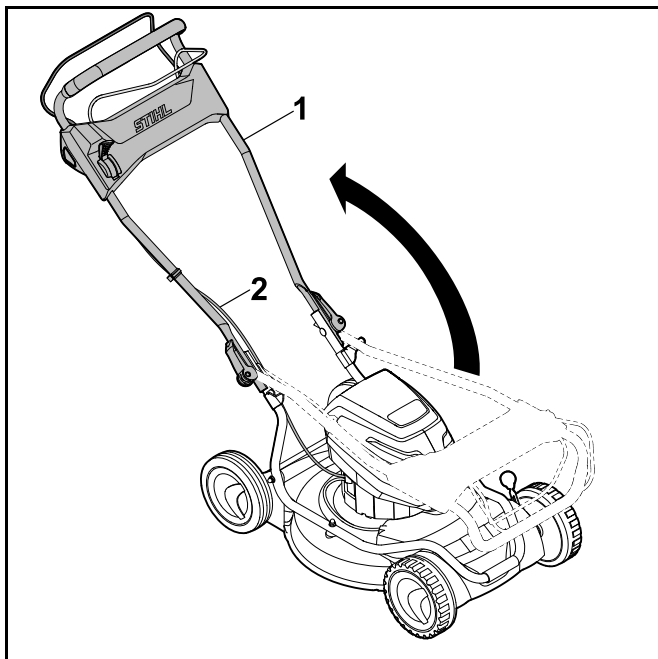
- ▶ Če lučke LED svetijo ali utripajo rdeče: odpravite motnje,  19.1.
V kosilnici ali akumulatorski bateriji je motnja.

7 Sestavljanje kosilnice

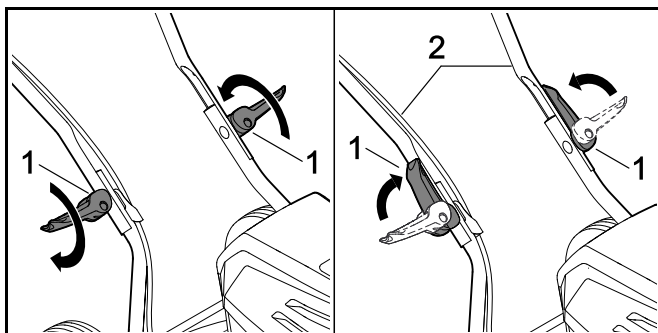
7.1 Odpiranje in zlaganje krmila

7.1.1 Razpiranje krmila

- ▶ Izklopite kosilnico, izvlecite varnostni ključ in odstranite akumulatorsko baterijo.
- ▶ Kosilnico postavite na ravno površino.



- ▶ Razprite krmilo (1) in pri tem pazite, da ne vnete bovdenov (2).

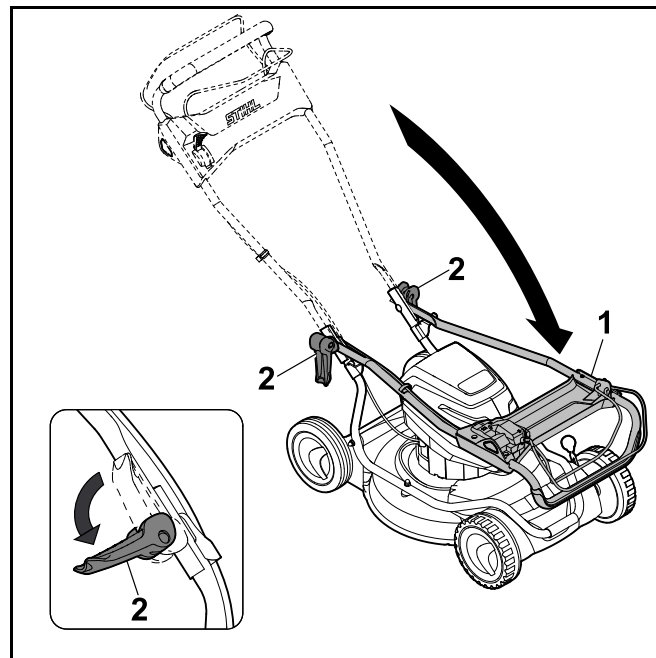


- ▶ Navijte hitri napenjalnik (1).
- ▶ Hitri napenjalnik (1) zaprite v smeri krmila (2). Krmilo (2) je trdno povezano s kosilnico in hitri napenjalnik (1) se tesno prilega krmilu (2).

7.1.2 Zlaganje krmila

Zaradi varčevanja s prostorom lahko krmilo med transportom ali shranjevanjem zložite skupaj.

- ▶ Izklopite kosilnico, izvlecite varnostni ključ in odstranite akumulatorsko baterijo.
- ▶ Kosilnico postavite na ravno površino.



- ▶ Držite krmilo (1) in odprite hitri napenjalnik (2).
- ▶ Krmilo (1) zložite naprej.

8 Vstavljanje in odstranjevanje akumulatorske baterije

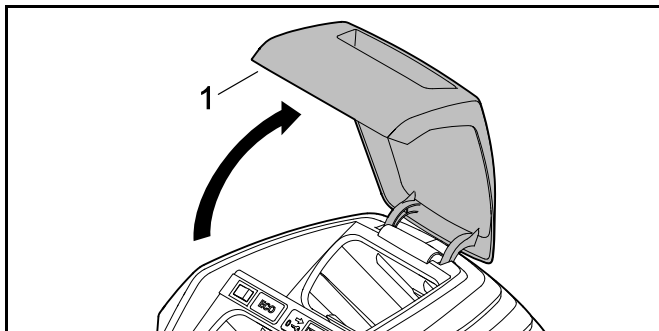
8.1 Vstavljanje akumulatorske baterije

RMA 2 RPV:

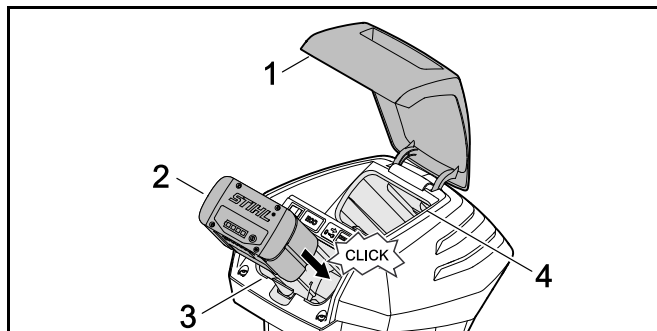
Kosilnico RMA 2 RPV lahko uporabljate z dvema akumulatorskima baterijama. Ko se akumulatorska baterija v predalu za baterijo (3) izprazni, kosilnica samodejno preklopi na akumulatorsko baterijo v drugem predalu za baterijo (4). Med delom mora biti v prvem predalu za baterijo (3) vedno vstavljen akumulatorska baterija.

RMA 2 RV:

Kosilnica RMA 2 RV je opremljena s predalom za baterijo (3) in transportnim predalom (4). Kosilnico lahko uporabljate le, če je akumulatorska baterija v predalu za baterijo (3). Nadomestno akumulatorsko baterijo imate lahko s seboj v transportnem predalu (4).



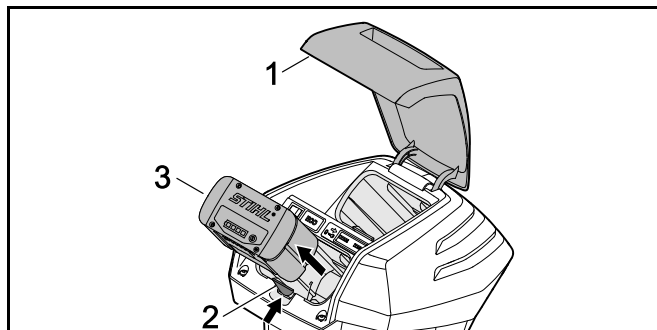
- ▶ Pokrov (1) odprite do konca in ga držite.



- ▶ Akumulatorsko baterijo (2) pritisnite do konca v predal za baterijo (3). Akumulatorska baterija (2) klikne, ko se zaskoči, in se zapahne.
- ▶ Če želite imeti s seboj še eno akumulatorsko baterijo: akumulatorsko baterijo vstavite v predal za baterijo (3) ali transportni predal (4). Akumulatorska baterija klikne, ko se zaskoči, in se zapahne.
- ▶ Zaprite loputo (1).

8.2 Odstranjevanje akumulatorske baterije

- ▶ Kosilnico postavite na ravno površino.
- ▶ Pokrov (1) odprite do konca in ga držite.

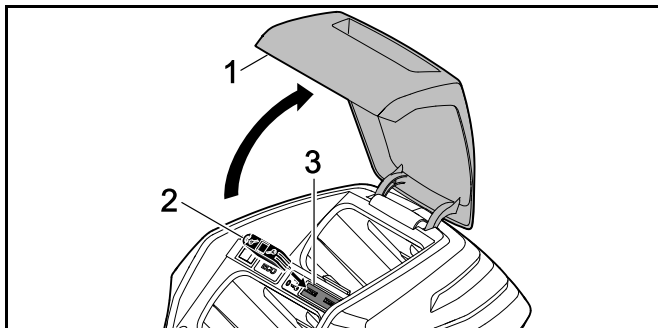


- ▶ Pritisnite zaporni vzvod (2). Akumulatorska baterija (3) se odklene.
- ▶ Odstranite akumulatorsko baterijo (3).

- ▶ Zaprite pokrov (1).

9 Vstavljanje in izvlek varnostnega ključa

9.1 Vstavljanje varnostnega ključa



- ▶ Pokrov (1) odprite do konca in ga držite.
- ▶ Varnostni ključ (2) vstavite v režo za varnostni ključ (3).
- ▶ Zaprite pokrov (1).

9.2 Izvlek varnostnega ključa

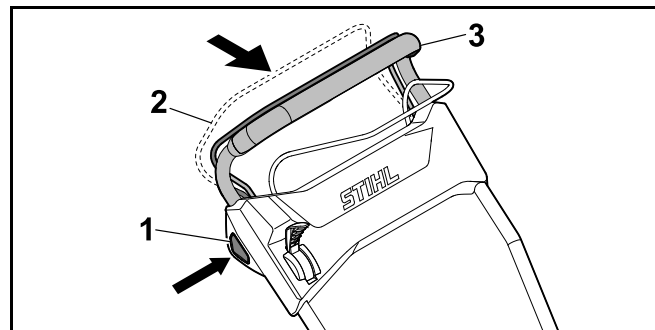
- ▶ Pokrov odprite do konca in ga držite.
- ▶ Izvlecite varnostni ključ.
- ▶ Zaprite pokrov.
- ▶ Varnostni ključ hranite nedosegljivega otrokom.

10 Vklp in izklp kosilnice

10.1 Vklp in izklp noža

10.1.1 Vklp noža

- ▶ Kosilnico postavite na ravno površino.



- ▶ Z desno roko pritisnite zaporni gumb (1) in ga držite.
- ▶ Prestavni ročaj za košnjo (2) z levo roko potegnite do konca v smeri krmila (3) in ga držite tako, da se s palcem oklepate krmila (3).
Nož se vrti.
- ▶ Spustite zaporni gumb (1).
- ▶ Krmilo (3) in prestavni ročaj za košnjo (2) držite z desno roko tako, da se s palcem oklepate krmila (3).

10.1.2 Izklp noža

- ▶ Izpustite prestavni ročaj za košnjo.
- ▶ Počakajte, da se neha nož vrteti.
- ▶ Če se nož vrti naprej: izvlecite varnostni ključ, odstranite akumulatorsko baterijo in se obrnite na specializiranega trgovca podjetja STIHL.
Kosilnica je pokvarjena.

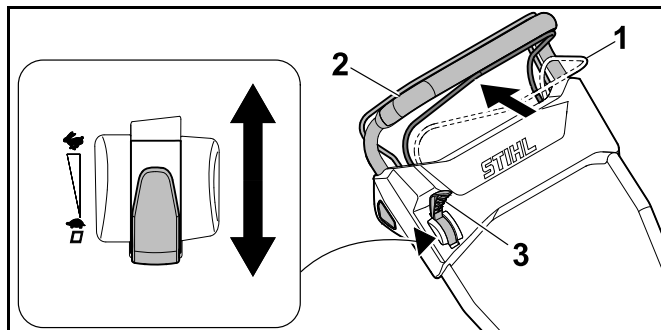
10.2 Vklp in izklp pogona

10.2.1 Vklp pogona

Z ročico lahko v 5 stopnjah izberete najvišjo možno hitrost vožnje. S premikom ročice v smeri se najvišja možna hitrost vožnje poveča, s premikom v smer pa zmanjša. V položaju je pogon deaktiviran.

S prestavnim ročajem za pogon lahko hitrost prilagajate brezstopenjsko od 2,0 km/h do predhodno izbrane največje hitrosti. Čim dlje povlečete prestavni ročaj za pogon v smeri krmila, tem višja je hitrost, 20.1.

- ▶ Kosilnico postavite na ravno površino.
- ▶ Vključite nož.



- ▶ Ročico (3) postavite v zeleni položaj.
- ▶ Prestavni ročaj za pogon (1) potegnite do konca v smeri krmila (2) in ga držite tako, da se s palcem oklenete krmila (2).
Kosilnica se začne premikati.

10.2.2 Izklop pogona

- ▶ Izpustite prestavni ročaj za pogon.
- ▶ Počakajte, da se kosilnica zaustavi.
- ▶ Če se kosilnica pelje naprej: izvlecite varnostni ključ, odstranite akumulatorsko baterijo in se obrnite na specializiranega trgovca podjetja STIHL.
Kosilnica je pokvarjena.

11 Preverjanje kosilnice in akumulatorske baterije

11.1 Preverjanje krmilnih elementov

Zaporni gumb in prestavni ročaj za košnjo



- ▶ Izvlecite varnostni ključ.
- ▶ Odstranite akumulatorsko baterijo.
- ▶ Pritisnite zaporni gumb in ga spet spustite.
- ▶ Prestavni ročaj za košnjo potegnite do konca v smeri krmila in spet spustite.

- ▶ Če se zaporni gumb ali prestavni ročaj za košnjo težko premika ali se ne vrne v izhodiščni položaj: kosilnice ne uporabljajte in se obrnite na specializiranega trgovca podjetja STIHL.
Zaporni gumb ali prestavni ročaj za košnjo je pokvarjen.

Prestavni ročaj za pogon

- ▶ Izvlecite varnostni ključ.
- ▶ Odstranite akumulatorsko baterijo.
- ▶ Prestavni ročaj za pogon povlecite do konca v smeri krmila in spet spustite.
- ▶ Če se prestavni ročaj za pogon težko premika ali se ne vrne v izhodiščni položaj: kosilnice ne uporabljajte in se obrnite na specializiranega trgovca podjetja STIHL.
Prestavni ročaj za pogon je pokvarjen.

Ročica

- ▶ Izvlecite varnostni ključ.
- ▶ Odstranite akumulatorsko baterijo.
- ▶ Ročico premaknite na položaj  in nato na .
- ▶ Če se ročica premika preveč lahko: kosilnice ne uporabljajte in se obrnite na specializiranega trgovca podjetja STIHL.
Ročica je pokvarjena.

Vklop kosilnice


- ▶ Vstavite varnostni ključ.
- ▶ Vstavite akumulatorsko baterijo.
- ▶ Z desno roko pritisnite zaporni gumb in ga držite.
- ▶ Prestavni ročaj za košnjo z levo roko povlecite do konca v smeri krmila in držite, tako da s palcem obdajate krmilo. Nož se vrti.
- ▶ Če 3 lučke LED utripajo rdeče: Izvlecite varnostni ključ, odstranite akumulatorsko baterijo in se obrnite na specializiranega trgovca podjetja STIHL.
Motnja v kosilnici.
- ▶ Spustite zaporni gumb in prestavni ročaj za košnjo. Nož se po kratkem času ne vrti več.

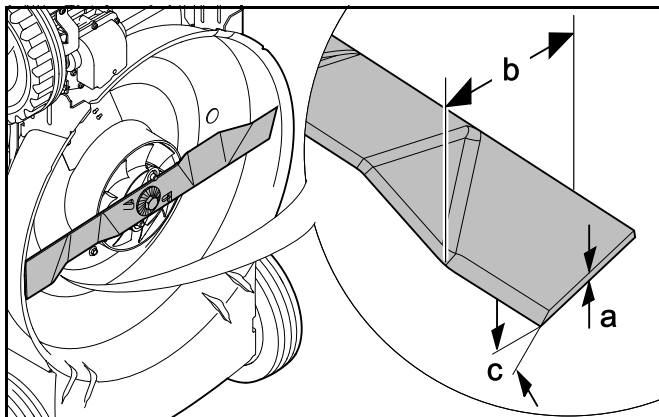
- ▶ Če se nož vrti naprej: Izvlecite varnostni ključ, odstranite akumulatorsko baterijo in se obrnite na specializiranega trgovca podjetja STIHL. Kosilnica je pokvarjena.

Vklop pogona

- ▶ Vstavite varnostni ključ.
- ▶ Vstavite akumulatorsko baterijo.
- ▶ Prestavni ročaj za pogon povlecite do konca v smeri krmila in držite, tako da s palcema obdajate krmilo. Kosilnica se začne premikati.
- ▶ Izpustite prestavni ročaj za pogon. Kosilnica se zaustavi.
- ▶ Če se kosilnica pelje naprej: odstranite akumulatorsko baterijo in se obrnite na specializiranega trgovca podjetja STIHL. Kosilnica je pokvarjena.



11.2 Preverjanje noža

- ▶ Kosilnico izklopite, izvlecite varnostni ključ in odstranite akumulatorsko baterijo.
- ▶ Kosilnico postavite pokonci,  16.1.



- ▶ Izmerite naslednje:
 - debelino a,
 - širino b,

– kot ostrenja c.

- ▶ Če je debelina ali širina manjša od najmanjše dovoljene: zamenjajte nož,  20.2.
- ▶ Če kot ostrenja ni bil upoštevan: naostrite nož,  20.2.
- ▶ Pri kakršnih koli nejasnostih: obrnite se na specializiranega trgovca podjetja STIHL.

11.3 Preizkus akumulatorske baterije

- ▶ Pritisnite tipko na akumulatorski bateriji. LED-lučke svetijo ali utripajo.
- ▶ Če LED-lučke ne svetijo ali utripajo: akumulatorske baterije ne uporabljajte in se obrnite na pooblaščenega prodajalca STIHL. Obstaja motnja akumulatorske baterije.

12 Delo s kosilnico

12.1 Držanje in vodenje kosilnice



- ▶ Krmilo držite z obema rokama tako, da se s palcema oklepate krmila.

12.2 Nastavitev višine košnje

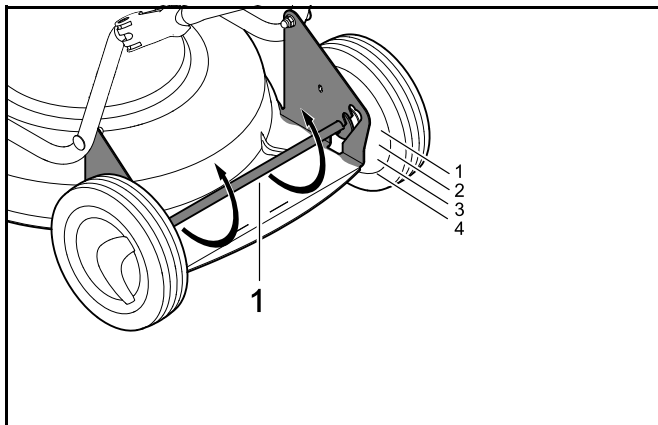
Nastavite lahko štiri višine košnje:

- 28 mm = 1. položaj
- 50 mm = 2. položaj

- 68 mm = 3. položaj
- 85 mm = 4. položaj

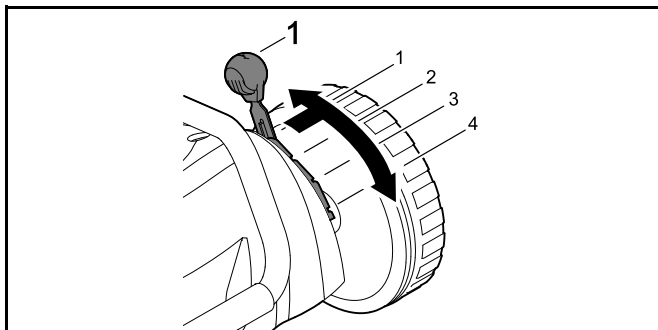
Višino košnje zadaj in spredaj nastavite posebej. Nastavljena višina košnje mora biti zadaj in spredaj identična.

Nastavitev višine košnje zadaj



- ▶ Zadnjo os (1) potisnite navzdol. Zadnja os (1) je sproščena in jo lahko prestavite.
- ▶ Zadnjo os (1) nastavite v poljuben položaj levo in desno.

Nastavitev višine košnje spredaj

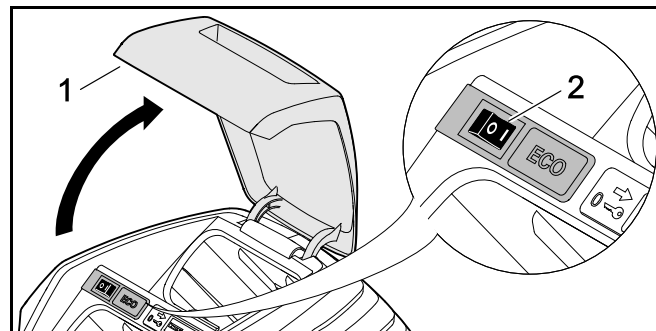


- ▶ Ročico (1) potisnite navzven, nastavite v zeleni položaj in pustite, da se zaskoči.

12.3 Vkllop EKO-načina

Ko je vklopljen EKO-način, kosilnica prepoznava trenutne delovne razmere in samodejno prilagodi število vrtljajev noža na ustrezno vrednost.

Tako lahko podaljšate čas delovanja akumulatorske baterije.



- ▶ Pokrov (1) odprite do konca in ga držite.
- ▶ EKO-stikalo (2) nastavite v položaj I.
- ▶ Zaprite pokrov (1).

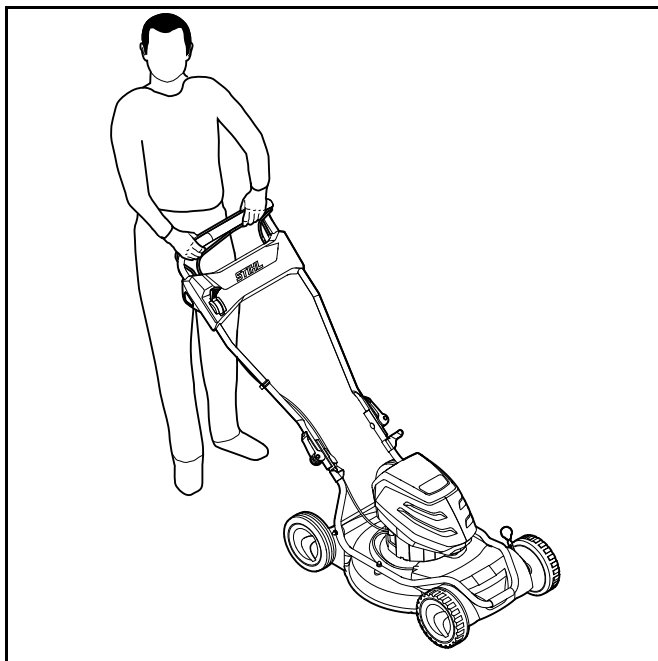
12.4 Mulčenje

Pri mulčenju posebej speljani zračni tokovi v območju noža poskrbijo, da se pokošena trava še večkrat razreže in vpiha nazaj v rušo. Pokošena trava ostane na zelenici, kjer z lahko razpade in služi kot naravno gnojilo. Lepo in gosto zelenico boste dobili z rednim mulčenjem, pri čemer morate pokositi 1/3 višine trave.

Pogoji za dober rezultat mulčenja:

- Pogostost: spomladi (glavno obdobje rasti) vsaj 2-krat na teden, poleti in jeseni pa 1-krat na teden.
- Višina košnje: pokosite približno tretjino višine trave.
- Če je mogoče, delajte na suhi zelenici.
- Uporabljajte dobro naostren nož.
- Izberite majhno hitrost dovajanja.
- Smer košnje variira, pazite na prekrivanje pasov košnje.

- Zelo visoko travo vedno kosite postopno.



- ▶ Če delate z vklopljenim pogonom: kosilnico nadzorovano vozite naprej.
- ▶ Če delate z izklopljenim pogonom: kosilnico počasi in nadzorovano potiskajte naprej.

13 Po delu

13.1 Po delu

- ▶ Kosilnico izklopite, izvlecite varnostni ključ in odstranite akumulatorsko baterijo.
- ▶ Če je kosilnica mokra: počakajte, da se kosilnica posuši.
- ▶ Če je akumulatorska baterija mokra: počakajte, da se akumulatorska baterija posuši.
- ▶ Očistite kosilnico.

- ▶ Očistite akumulatorsko baterijo.

14 Transport

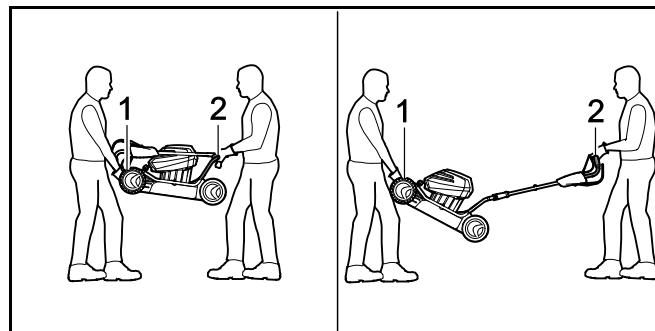
14.1 Transport kosilnice

- ▶ Izklopite kosilnico. Nož se ne sme vrteti.
- ▶ Izvlecite varnostni ključ in odstranite akumulatorsko baterijo.

Potiskanje kosilnice

- ▶ Kosilnico počasi in nadzorovano potiskajte naprej.

Prenašanje kosilnice



- ▶ Nosite zaščitne rokavice iz trpežnega materiala.
- ▶ Ena oseba naj z obema rokama drži ročaj za transport (1) kosilnice, druga pa naj jo z obema rokama drži za krmilo (2).
- ▶ Kosilnico dvignite in nosite v dvoje.

Prevoz kosilnice v vozilu

- ▶ Kosilnico v pokončnem položaju zavarujte tako, da se ne more prevrniti ali prestaviti.

14.2 Transport akumulatorske baterije

- ▶ Kosilnico izklopite in odstranite akumulatorsko baterijo.

- ▶ Prepričajte se, ali je akumulatorska baterija v varnem stanju.
- ▶ Akumulatorsko baterijo zapakirajte tako, da so izpolnjeni naslednji pogoji:
 - Embalaža ne prevaja elektrike.
 - Akumulatorska baterija se v embalaži ne more premikati.
- ▶ Embalažo zavarujte, da se ne more premikati.

Za akumulatorske baterije veljajo zahteve za prevoz nevarnega blaga. Akumulatorska baterija je opredeljena kot UN 3480 (litij-ionske baterije) in je bila preverjena skladno s Priročnikom Združenih narodov za preskuse in merila, del III, pododdelek 38.3.

Transportni predpisi so objavljeni na naslovu www.stihl.com/safety-data-sheets.

15 Shranjevanje

15.1 Shranjevanje kosilnice

- ▶ Kosilnico izklopite, izvlecite varnostni ključ in odstranite akumulatorsko baterijo.
- ▶ Kosilnico shranite, tako da so izpolnjeni naslednji pogoji:
 - Kosilnica je nedosegljiva otrokom.
 - Kosilnica je čista in suha.
 - Kosilnica se ne more prevrniti.

15.2 Shranjevanje akumulatorske baterije

Podjetje STIHL priporoča, da akumulatorsko baterijo shranite pri napoljenosti med 40 % in 60 % (dve lučki LED svetila zeleno).

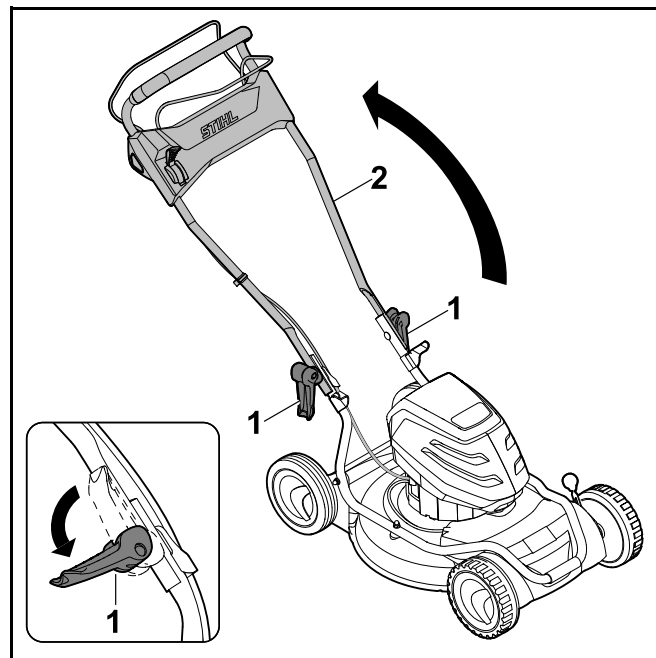
- ▶ Akumulatorsko baterijo shranite tako, da so izpolnjeni naslednji pogoji:
 - Akumulatorska baterija je nedosegljiva otrokom.
 - Akumulatorska baterija je čista in suha.
 - Akumulatorska baterija je v zaprtem prostoru.

- Akumulatorska baterija je ločena od kosilnice in polnilnika.
- Akumulatorska baterija je v embalaži, ki ne prevaja elektrike.
- Akumulatorska baterija je v temperaturnem območju med -10 °C in +50 °C.

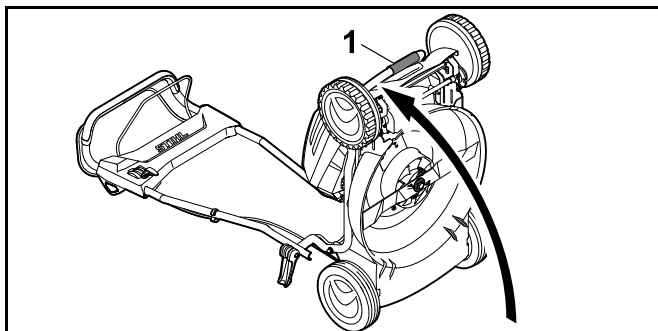
16 Čiščenje

16.1 Postavitev kosilnice

- ▶ Izklopite kosilnico, izvlecite varnostni ključ in odstranite akumulatorsko baterijo.
- ▶ Kosilnico postavite na ravno površino.



- ▶ Odprite hitri napenjalnik (1) in krmilo (2) odložite navzdol.



- ▶ Kosilnico držite za ročaj za transport (1) in postavite nazaj.

16.2 Čiščenje kosilnice

- ▶ Izklopite kosilnico, izvlecite varnostni ključ in odstranite akumulatorsko baterijo.
- ▶ Kosilnico očistite z vlažno krpo.
- ▶ Iz predala za baterijo odstranite tujke in ga očistite z vlažno krpo.
- ▶ Električne kontakte v predalu za baterijo očistite s čopičem ali mehko krtačo.
- ▶ Prezračevalne reže očistite s čopičem.
- ▶ Kosilnico postavite pokonci.
- ▶ Nož in območje okoli njega očistite z leseno palico, mehko ščetko ali vlažno krpo.

16.3 Čiščenje akumulatorske baterije

- ▶ Akumulatorsko baterijo očistite z vlažno krpo.

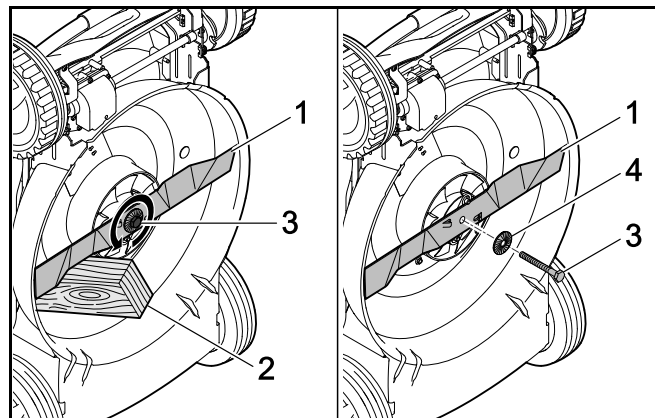
17 Vzdrževanje

17.1 Odstranitev in namestitev noža

17.1.1 Odstranitev noža

- ▶ Izklopite kosilnico, izvlecite varnostni ključ in odstranite akumulatorsko baterijo.

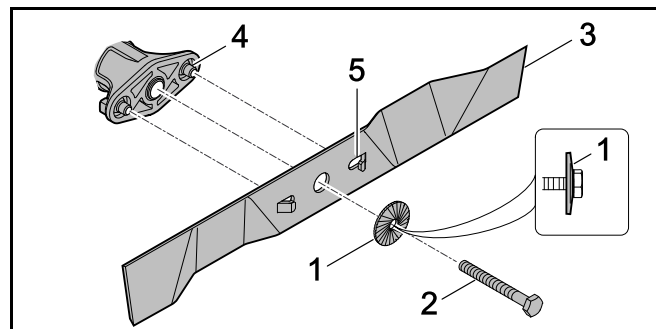
- ▶ Kosilnico postavite pokonci.



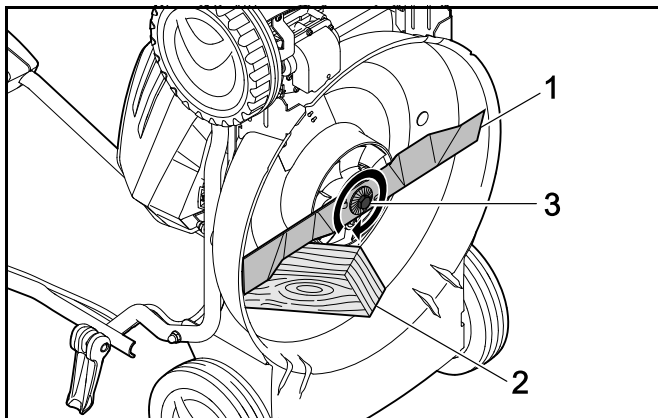
- ▶ Nož (1) blokirajte s kosom lesa (2).
- ▶ Vijak (3) odvijte v smeri puščice in ga odstranite s podložko (4).
- ▶ Snemite nož (1).
- ▶ Odstranite vijak (3) in podložko (4).
Za namestitev noža (1) uporabite nov vijak in novo podložko.

17.1.2 Namestitev noža

- ▶ Izklopite kosilnico, izvlecite varnostni ključ in odstranite akumulatorsko baterijo.
- ▶ Kosilnico postavite pokonci.



- ▶ Novo podložko (1) vstavite tako, da z lokom kaže navzven proti novemu vijaku (2).
- ▶ Na navoj vijaka (2) nanosite Loctite 243 za vijačno varovanje.
- ▶ Nož (3) nasadite tako, da izbokline na naležni površini (4) segajo v vdolbine (5).
- ▶ Vijak (2) privijte skupaj s podložko (1).



- ▶ Nož (1) blokirajte s kosom lesa (2).
- ▶ Vijak (3) privijte z zateznim momentom 65 Nm.

17.2 Ostrenje in uravnoteženje noža

Za pravilno ostrenje in uravnoteženje noža je potrebne veliko vaje.

Podjetje STIHL priporoča, da vam nož naostri in uravnoteži specializirani trgovec podjetja STIHL.



OPOZORILO

Rezalni robovi noža so ostri. Uporabnik se lahko poreže.

- ▶ Nosite delovne rokavice iz trpežnega materiala.
- ▶ Kosilnico izklopite, izvlecite varnostni ključ in odstranite akumulatorsko baterijo.
- ▶ Kosilnico postavite pokonci.
- ▶ Odstranite nož.

- ▶ Naostrite nož. Pri tem upoštevajte kot ostrenja in hladite nož, 20.2. Nož med ostrenjem ne sme pomodreti.
- ▶ Namestite nož.
- ▶ Pri kakršnih koli nejasnostih: obrnite se na specializiranega trgovca podjetja STIHL.

18 Popravila

18.1 Popravilo kosilnice in akumulatorske baterije

Kosilnice, noža in akumulatorske baterije uporabnik ne sme popravljati sam.

- ▶ Če je poškodovana kosilnica ali nož: kosilnice ali noža ne uporabljajte in se obrnite na specializiranega trgovca podjetja STIHL.
- ▶ Če je akumulatorska baterija poškodovana ali pokvarjena: zamenjajte akumulatorsko baterijo.
- ▶ Če so opozorilne ploščice nečitljive ali poškodovane: opozorilne ploščice naj zamenja specializirani trgovec podjetja STIHL.

19 Odpravljanje motenj

19.1 Odpravljanje motenj v kosilnici ali akumulatorski bateriji

Motnja	Lučke LED na akumulatorski bateriji	Vzrok	Ukrep
Kosilnica po vklopu ne deluje.	Ena lučka LED utripa zeleno.	Akumulatorska baterija je premalo napolnjena.	► Napolnite akumulatorsko baterijo.
	Ena lučka LED sveti rdeče.	Akumulatorska baterija je prevroča ali premrzla.	► Izvlecite varnostni ključ. ► Odstranite akumulatorsko baterijo. ► Počakajte, da se akumulatorska baterija ohladi ali segreje.
	Tri lučke LED utripajo rdeče.	Motnja v kosilnici.	► Izvlecite varnostni ključ. ► Odstranite akumulatorsko baterijo. ► Očistite električne kontakte v predalu za baterijo. ► Vstavite akumulatorsko baterijo. ► Vključite kosilnico. ► Če tri lučke LED še vedno utripajo rdeče: kosilnice ne uporabljajte in poiščite specializiranega trgovca podjetja STIHL.
	Tri lučke LED svetijo rdeče.	Kosilnica je prevroča.	► Izvlecite varnostni ključ. ► Odstranite akumulatorsko baterijo. ► Počakajte, da se kosilnica ohladi.
	Štiri lučke LED utripajo rdeče.	Motnja v akumulatorski bateriji.	► Odstranite akumulatorsko baterijo in jo vstavite nazaj. ► Vključite kosilnico. ► Če štiri lučke LED še vedno utripajo rdeče: akumulatorske baterije ne uporabljajte in se obrnite na specializiranega trgovca podjetja STIHL.
		Prekinjena električna povezava med kosilnico in akumulatorsko baterijo.	► Izvlecite varnostni ključ. ► Odstranite akumulatorsko baterijo. ► Očistite električne kontakte v predalu za baterijo. ► Vstavite varnostni ključ. ► Vstavite akumulatorsko baterijo.

Motnja	Lučke LED na akumulatorski bateriji	Vzrok	Ukrep
		Kosilnica ali akumulatorska baterija je vlažna.	<ul style="list-style-type: none"> ▶ Izvlecite varnostni ključ. ▶ Odstranite akumulatorsko baterijo. ▶ Očistite kosilnico. ▶ Počakajte, da se kosilnica ali akumulatorska baterija posuši.
		Upornost na nožu je prevelika.	<ul style="list-style-type: none"> ▶ Nastavite večjo višino košnje. ▶ Kosilnico vklopite v nižji travi.
		Območje okoli noža je zamašeno.	<ul style="list-style-type: none"> ▶ Očistite kosilnico.
Pogon ne deluje.		Motnja v pogonu.	<ul style="list-style-type: none"> ▶ Obrnite se na specializiranega trgovca podjetja STIHL.
Kosilnica se med delovanjem ugaša.	Tri lučke LED svetijo rdeče.	Kosilnica je prevroča.	<ul style="list-style-type: none"> ▶ Izvlecite varnostni ključ. ▶ Odstranite akumulatorsko baterijo. ▶ Počakajte, da se kosilnica ohladi. ▶ Očistite kosilnico. ▶ Kosilnice v kratkem času ne smete prevečkrat vklopiti. ▶ Če delate z vklopljenim pogonom: izklopite pogon. ▶ Če delate z izklopljenim pogonom: počasneje se premikajte naprej. ▶ Nastavite večjo višino košnje. ▶ Kosite nižjo travo.
		Nož je blokiran.	<ul style="list-style-type: none"> ▶ Izvlecite varnostni ključ. ▶ Odstranite akumulatorsko baterijo. ▶ Očistite kosilnico.
		Imate električno motnjo.	<ul style="list-style-type: none"> ▶ Odstranite akumulatorsko baterijo in jo vstavite nazaj. ▶ Vklopite kosilnico.
Kosilnica med delovanjem močno vibrira.		Vijak za nož je razrahljan.	<ul style="list-style-type: none"> ▶ Privijte vijak.
		Nož ni pravilno uravnotežen.	<ul style="list-style-type: none"> ▶ Naostrite ali uravnajte nož.

Motnja	Lučke LED na akumulatorski bateriji	Vzrok	Ukrep
Čas delovanja kosilnice je prekratek.		Akumulatorska baterija ni povsem napolnjena.	► Povsem napolnite akumulatorsko baterijo.
		Življenjska doba akumulatorske baterije je prekoračena.	► Zamenjajte akumulatorsko baterijo.
		Območje okoli noža je zamašeno.	► Očistite kosilnico.
		Nož je top ali obrabljen.	► Naostrite ali uravnotežite nož.
		Upornost na nožu je prevelika.	<ul style="list-style-type: none"> ► Če delate z vklopljenim pogonom: izklopite pogon. ► Če delate z izklopljenim pogonom: počasneje se premikajte naprej. ► Nastavite večjo višino košnje. ► Kosite nižjo travo.
Akumulatorska baterija se pri vstavljanju zagozdi v predal za baterijo.		Vodila ali električni kontakti v predalu za baterijo so umazani.	► Očistite kosilnico.
Ko akumulatorsko baterijo vstavite v polnilnik, se polnjenje ne začne.	Ena lučka LED sveti rdeče.	Akumulatorska baterija je prevroča ali premrzla.	► Pustite akumulatorsko baterijo v polnilniku. Postopek polnjenja se začne samodejno, takoj ko je doseženo dovoljeno temperaturno območje.
Trava ni čisto pokošena ali pa je zelenica rumena.		Nož je top ali obrabljen.	► Naostrite ali uravnotežite nož.
		Upornost na nožu je prevelika.	<ul style="list-style-type: none"> ► Če delate z vklopljenim pogonom: izklopite pogon. ► Če delate z izklopljenim pogonom: počasneje se premikajte naprej. ► Nastavite večjo višino košnje. ► Kosite nižjo travo.

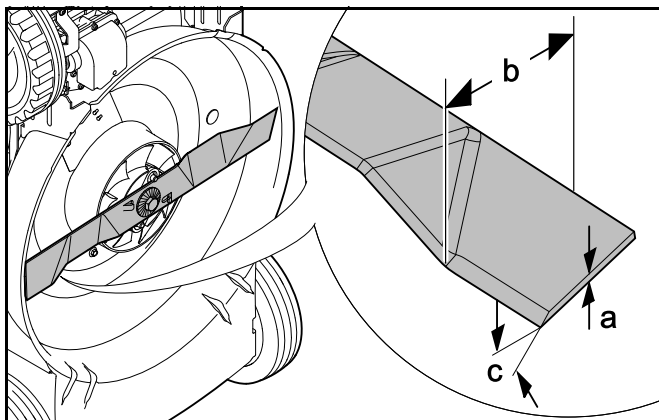
20 Tehnični podatki

20.1 Kosilnica STIHL RMA 2.2 RPV, RMA 2.2 RV

- Dovoljena akumulatorska baterija: STIHL AP
- Teža brez akumulatorske baterije:
 - RMA 2.2 RPV: 22,6 kg
 - RMA 2.2 RV: 22,4 kg
- Širina košnje: 46 cm
- Število vrtljajev: 3150 min^{-1}
- Število vrtljajev v načinu ECO: 2800 min^{-1}
- Minimalna hitrost vožnje: 2,0 km/h
- Maksimalna hitrost vožnje (odvisna od uporabljene akumulatorske baterije):
 - AP 100: 3,0 km/h
 - AP 200: 3,7 km/h
 - AP 300: 4,5 km/h

Čas delovanja je naveden na naslovu www.stihl.com/battery-life.

20.2 Nož



- Najmanjša debelina a: 2 mm
- Najmanjša širina b: 45 mm
- Kot ostrenja c: 30°

20.3 Akumulatorska baterija STIHL AP

- Tehnologija akumulatorske baterije: litij-ionska
- Napetost: 36 V
- Kapaciteta v Ah: glejte tipsko tablico
- Energijska vsebnost v Wh: glejte tipsko tablico
- Teža v kg: glejte tipsko tablico
- Dopustno temperaturno območje za uporabo in shranjevanje: -10°C do $+50^\circ\text{C}$

20.4 Zvočne in vibracijske vrednosti

Vrednost K za raven zvočnega tlaka znaša 2 dB(A).
Vrednost K za raven zvočne moči znaša 2,4 dB(A).
Vrednost K za vibracijske vrednosti znaša $0,7 \text{ m/s}^2$.

- Raven zvočnega tlaka L_{pA} , merjena po standardu EN 60335-2-77: 74 dB(A)
- Raven zvočne moči L_{WA} , merjena po Direktivi 2000/14/EC: 86 dB(A)
- Vibracijska vrednost a_{hv} , merjena po standardu EN 60335-2-77, krmilo: $1,4 \text{ m/s}^2$

Navedene vibracijske vrednosti so bile izmerjene s standardizirano preskusno metodo in jih je mogoče uporabiti za primerjavo z električnimi napravami. Vibracijske vrednosti, ki se dejansko pojavijo, lahko odstopajo od navedenih vrednosti, odvisno od načina uporabe. Navedene vibracijske vrednosti lahko uporabite za prvo oceno vibracijske obremenitve. Dejansko vibracijsko obremenitev morate oceniti. Pri tem lahko upoštevate tudi čase, ko je električna naprava izklopljena, in čase, ko je naprava sicer vklopljena, vendar deluje brez obremenitve.

Informacije za izpolnjevanje direktive za delodajalce o vibracijah 2002/44/EC so objavljene na naslovu www.stihl.com/vib.


20.5 REACH

REACH je oznaka za direktivo ES o registraciji, evalvaciji, avtorizaciji in omejevanju kemikalij.

Informacije glede izpolnjevanja direktive REACH so na voljo na spletnem naslovu www.stihl.com/reach.

21 Nadomestni deli in dodatni pribor

21.1 Nadomestni deli in dodatni pribor

STIHL  Ti simboli označujejo originalne nadomestne dele STIHL in originalni dodatni pribor STIHL.

STIHL priporoča uporabo originalnih nadomestnih delov STIHL in originalnega dodatnega pribora STIHL.

Zanesljivosti, varnosti in ustreznosti nadomestnih delov in dodatnega pribora drugih proizvajalcev STIHL kljub stalnemu opazovanju trga ne more oceniti in STIHL tudi ne more jamčiti za njihovo uporabo.

Originalni nadomestni deli STIHL in originalni dodatni pribor STIHL so na voljo pri pooblaščenem prodajalcu STIHL.

21.2 Pomembni nadomestni deli

- Nož: 6357 702 0102
- Pritrdilni vijak za nož: 9008 319 9028
- Podložka: 0000 702 6600

22 Odstranjevanje

22.1 Odstranjevanje kosilnice in akumulatorske baterije

Informacije o odstranjevanju so vam na voljo pri specializiranem trgovcu podjetja STIHL.

- ▶ Kosilnico, nož, akumulatorsko baterijo, dodatni pribor in embalažo odstranite skladno s predpisi in na okolju prijazen način.

23 Izjava EU o skladnosti

23.1 Kosilnica STIHL RMA 2.2 RPV, RMA 2.2 RV

STIHL Tirol GmbH
Hans Peter Stihl-Straße 5
6336 Langkampfen
Avstrija

na lastno odgovornost izjavlja, da

- vrsta: akumulatorska vrtna kosilnica
- znamka: STIHL
- tip: RMA 2.2 RPV, RMA 2.2 RV
- identifikacija serije: 6357

ustreza zadevnim določbam Direktiv 2000/14/EC, 2006/42/ES, 2014/30/EU und 2011/65/EU ter da je bila razvita in izdelana skladno z različicami naslednjih standardov, veljavnimi na datum proizvodnje: EN 60335-1, EN 60335-2-77, EN 55014-1 in EN 55014-2.

Ime in naslov udeleženega imenovanega urada:
TÜV Rheinland LGA Products GmbH
Tillystraße 2
D-90431 Nürnberg

Pri ugotavljanju izmerjene in zagotovljene ravni zvočne moči smo ravnali skladno z Direktivo 2000/14/EC, priloga VIII.

- Izmerjena raven zvočne moči: 86 dB(A)
- Zagotovljena raven zvočne moči: 88 dB(A)

Tehnično dokumentacijo hrani oddelek za izdajo dovoljenj podjetja STIHL Tirol GmbH.

Na kosilnici sta navedeni letnica izdelave in številka stroja.

Langkampfen, 02. 01. 2020

STIHL Tirol GmbH

Za:



Matthias Fleischer, vodja oddelka za raziskave in razvoj

Za:



Sven Zimmermann, vodja oddelka za kakovost

24 Varnostno-tehnični napotki za kosilnico

24.1 Uvod

V tem poglavju so splošni varnostni napotki, ki so vnaprej določeni v standardu EN 60335-2-77, prilogi EE, za kosilnice na električni pogon.



OPOZORILO

Preberite vse varnostne napotke, navodila, slikovno gradivo in tehnične podatke, s katerimi je opremljena kosilnica.

Zaradi neupoštevanja navodil, ki so v nadaljevanju, lahko pride do električnega udara, požara oziroma hudih telesnih poškodb. **Varnostne napotke in navodila shranite za v prihodnje.**

24.2 Usposabljanje

- Natančno preberite navodila za uporabo. Seznanite se z ročnim upravljanjem in pravilno uporabo stroja.
- Nikoli ne pustite otrokom ali drugim, ki ne poznajo navodil za uporabo, da bi uporabljali kosilnico. Najnižjo starost uporabnika lahko določajo lokalni predpisi.
- Nikoli ne kosite, če so v bližini drugi ljudje, zlasti otroci, ali živali.

- Imejte v mislih, da je upravljevec stroja ali uporabnik odgovoren za nezgode, v katerih so udeležene druge osebe ali njihovo imetje.

24.3 Pripravljalni ukrepi

- Pri upravljanju stroja morate vedno nositi trdno obutev in dolge hlače. Stroja ne upravljajte bosi ali v lahkih sandalih. Izogibajte se ohlapnim oblačilom ali oblačilom z visečimi vrvicami ali pasovi.
- Preverite teren, na katerem boste uporabljali stroj, in odstranite vse predmete, ki jih lahko stroj pograbi in izvrže stran.
- Pred uporabo morate vedno vizualno preveriti, ali so rezalni nož, pritrdilni sorniki in celotna rezalna enota obrabljeni ali poškodovani. Lahko zamenjate posamezne rezalne nož in pritrdilne zatiče, ki so obrabljeni ali poškodovani, da preprečite neuravnoteženje. Obrabljene ali poškodovane opozorilne ploščice je treba zamenjati.

24.4 Uporaba

- Kosite le pri dnevni svetlobi ali dobri umetni osvetlitvi.
- Če je mogoče, se izogibajte uporabi naprave na mokri travi.
- Na pobočjih vedno pazite na dobro ravnotežje.
- Napravo vodite le pri hitrosti hoje.
- Vedno kosite prečno na pobočje, nikoli navzgor ali navzdol.
- Še posebej previdni bodite, ko na pobočju menjate smer vožnje.
- Ne kosite na preveč strmih pobočjih.
- Bodite posebno previdni, ko kosilnico obračate ali jo približujete k sebi.
- Ustavite rezalni nož oziroma nože, če morate kosilnico med transportom nagniti nad drugimi površinami kot travo in če morate kosilnico premikati stran od površine, ki jo želite pokositi, ali proti njej.

- j) Kosilnice nikoli ne uporabljajte, če ima poškodovane varnostne naprave ali zaščitne mreže ali če nima nameščenih varnostnih naprav, npr. deflektorske plošče oziroma pripravo za lovljenje trave.
- k) Stikalo zaganjalnika vklopite ali uporabljajte previdno in po navodilih proizvajalca. Pazite, da s stopali ne stojite preblizu rezalnih nožev.
- l) Pri vklopu ali zaganjanju motorja kosilnice ne smete nagibati, razen če je treba kosilnico pred postopkom dvigniti. V tem primeru jo nagnite le toliko, kot je nujno potrebno, in jo dvignite le na strani, na kateri jo upravlja uporabnik.
- m) Motorja ne zaženite, če stojite pred izmetnim kanalom.
- n) Rok ali nog nikoli ne približujte vrtečim se delom in z njimi ne segajte pod njimi. Vedno bodite oddaljeni od izmetalne odprtine.
- o) Kosilnice nikoli ne dvigajte ali nosite, če ima prižgan motor.
- p) Izklopite motor in izvlecite kontaktni ključ. Prepričajte se, da so se popolnoma ustavili vsi premični deli:
 - ko se oddaljite od kosilnice;
 - preden iz izmetalnega kanala odstranite blokade ali očistite zamašitve;
 - preden začnete preverjati, čistiti ali izvajati dela na kosilnici;
 - ko nož zadene ob tujek; poiščite poškodbe na kosilnici in poskrbite za potrebna popravila, preden kosilnico znova zaženete in jo začnete uporabljati.

Če začne kosilnica oddajati nenavadno močne vibracije, jo temeljito preglejte.

- Poiščite poškodbe na napravi.
- Opravite potrebna popravila na poškodovanih delih.
- Poskrbite, da so vse matice, sorniki in vijaki dobro priviti.

24.5 Vzdrževanje in skladiščenje

- a) Poskrbite, da so vse matice, sorniki in vijaki dobro priviti in da je naprava v varnem delovnem stanju.
- b) Redno preverjajte, ali je naprava za zbiranje trave obrabljena ali slabše deluje.
- c) Zaradi varnosti zamenjajte obrabljene ali poškodovane dele.
- d) Pri strojih z več rezalnimi noži upoštevajte, da lahko premikanje enega rezalnega noža sproži obračanje drugih rezalnih nožev.
- e) Pri nastavljanju stroja pazite, da prstov ne priščipnete med premičnimi rezalnimi noži in nepremičnimi deli stroja.
- f) Naj se motor ohladi, preden odložite stroj.
- g) Pri vzdrževanju rezalnih nožev pazite, ker se lahko premaknejo tudi po tem, ko izklopite vir napajanja.
- h) Zaradi varnosti zamenjajte obrabljene ali poškodovane dele. Uporabljajte izključno originalne nadomestne dele in dodatni pribor.

0478-131-9950-A



www.stihl.com



0478-131-9950-A