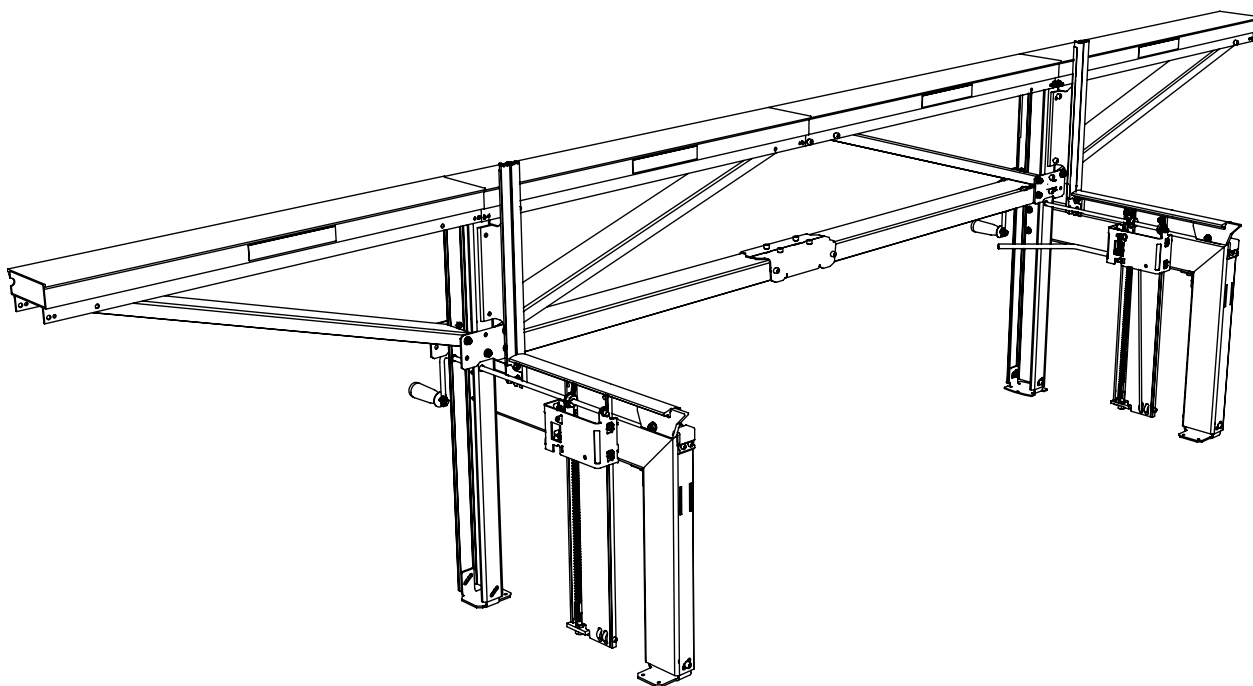




KASUTUSJUHEND

Art nr 0458-395-1217

RED: 5



LOGOSOL F2 KETTAJAMIGA SAEVESKI

TÄNAME, ET VALISITE LOGOSOLI MASINA!

Meil on hea meel, et näitate üles usaldust meie vastu, ostes selle masina. Teeme kõik endast oleneva, et vastata teie ootustele.

LOGOSOL on valmistanud saage alates 1989. aastast ja sestpeale tarninud umbes 50 000 masinat rahulolevatele klientidele üle kogu maailma.

Hoolitseme teie ohutuse eest ja ka selle eest, et saavutate masinaga niivõrd hea tulemuse kui võimalik. Seetõttu soovime teil leida aega selleks, et lugeda see kasutusjuhend rahulikult läbi enne, kui hakkate masinat kasutama. Pidage meeles, et masin ise on vaid üks osa toote väärtusest. Suur väärtus on ka teadmistel, mida me jagame kasutusjuhendis. Oleks kahju, kui seda ei võeta tõsiselt.

Soovime teile palju rõõmu oma uue masinaga.

Bengt-Olov Byström

Bengt-Olov Byström
asutaja
Logosol Härnösandis



Enne saaseadme kasutamist lugege hoolikalt kasutusjuhendit, et mõista selle sisu.



See kasutusjuhend sisaldab olulisi ohutusjuhiseid.



HOIATUS! Ebaõige kasutamine võib põhjustada kasutajale või teistele inimestele raskeid vigastusi või surma.



LOGOSOL jätkab käimasolevat arendustööd.
Seetõttu peame jätma endale õiguse muutusteks toodete konstruktsioonis ja disainis.
Dokument: Logosol F2 kasutusjuhend
Juhendi tootenumber: 0458-395-1209
Tekst: Mattias Byström, Robert Berglund, Erik Svensson
Illustratsioon: Mattias Byström, Martin Söderberg, Robert Berglund, Anna Fossane
Viimati muudetud: detsember 2022
© 2022 LOGOSOL, Roots, Härnösand

SISUKORD

Ohutusjuhised	4
Masina kirjeldus	6
Tehnilised andmed	7
Saeveski komponendid	8
Koostisosad: kohaletoimetamisel	9
Koostisosad: palgitõstuk	10
Koostisosad: saetala	12
Koostisosad: saekelk	13
Montaaž: palgitõstuk	17
Montaaž: saetala	31
Montaaž: saekelk	35
Montaaž: mootorsaag	38
Paigaldamine	39
Reguleerimine: palgitõstuk	40
Reguleerimine: saetala	41
Reguleerimine: saekelk	42
Lõikevarustus	43
Saagimine: etapiviisilised juhised	44
Saagimine: nõuanded	45
Tõrkeotsing	46
Täpsus	48
Puidu kuivatamine	49
Tarvikud	50
CE-vastavusmärgis	52

OHUTUSJUHISED

- Enne masinaga Logosol F2 tööle asumist lugege hoolikalt läbi kogu käsiraamat. Ohutuseeskirjade eiramine võib olla eluohtlik!
- Veenduge, et kõik saega töötavad isikud on ohtudest täielikult teadlikud ja käsiraamatut lugenud. Käsiraamat peab olema saega töötavatele isikutele alati käepärast. See kehtib ka siis sae laenamisel ja müümisel.
- Lugege saeveskis kasutatava saeagregaadi kasutusjuhendit ja ohutusnõudeid.
- Alla 18-aastased isikud ei tohi saagi kasutada.
- Lapsed ja loomad ei tohi töö ajal viibida sae lähedal.
- Pidage kinni ohutuskaugusest valju müra ja keti purunemise korral tera suunas väljapaiskumise ohu tõttu.
- Saega töötav isik peab olema heas vormis, terve ja puhanud. Tehke töö ajal regulaarselt pause. Ärge töötage alkoholi, narkootikumide või ravimite mõju all ega uimases või tähelepanematus olekus.
- Saega Logosol F2 töötamise ajal peab nähtavus olema alati hea. Ärge töötage pimedas või kui olete nägemispuudega.
- Veenduge, et teised isikud on kuuldekaugusel, kui peaksite vajama abi.
- Lisavarustuse paigaldamise korral kasutage ainult LOGOSOL-i poolt valmistatud või selgesõnaliselt heaks kiidetud tooteid. Muud seadmed võivad põhjustada õnnetuste ja neid ei tohi kasutada. LOGOSOL loobub igasugusest vastutusest vigastuste või varakahju eest, mis on tingitud heakskiitmata lisaseadmetega saeveskite kasutamisest.
- Kui kasutatakse üle 15 kg kaaluvaid saeseadmeid, tuleb saetala otste alla paigaldada tugijalad. Ümbermineku oht!
- Kandke alati isikukaitsevahendeid. Ärge kunagi kandke töö ajal lahtisi rõivaid, mantleid või muud sellist.
- Kandke rauast ninaga ja roomiktallaga jalatseid, mis tagavad hea haarduvuse. Ärge kandke salli, lipsu, ehteid jms, mis võivad seadmesse kinni jääda.
- Töötamise ajal ei tohi kunagi üle ega saelehe alla küünitada. Pöörlevad löikeseadmed. Lõikevigastuste oht!
- Kandke tugevaid kaitsekindaid. Lõikevigastuste oht saetera ja -lindi käsitlemise ajal. Lõikeseadmed võivad kohe pärast saagimist olla ka kuumad.

Sümbolite selgitused



Oma ohutuse tagamiseks lugege tähelepanelikult läbi kogu juhend ja ärge käivitage masinat enne, kuni mõistate selle kogu sisu.



Kandke heakskiidetud kuulmiskaitset ja kaitseprille. Kuulmine võib saada kahjustatud juba pärast lühiajalist kokkupuudet.



Kandke lintsaeveskiga töötamise või saelintide käsitlemise ajal alati kaitsekindaid (klass 1). Lõikevigastuste oht kettide käsitlemisel. Ketid ja mootoriosad võivad pärast saagimist olla kuumad.



Teravad pöörlevad tööriistad. Hoidke sõrmed eemal!



See sümbol tähendab „HOIATUS!“. Olge eriti tähelepanelik, kui seda sümbolit juhendi tekstis kasutatakse.



Sellele sümbolile järgneb käsk. Olge eriti tähelepanelik, kui seda sümbolit kasutatakse juhendi tekstis.

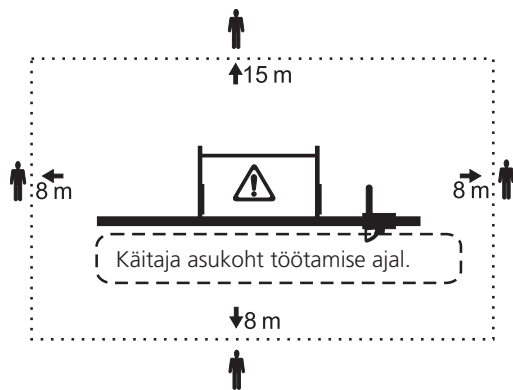


Kui see sümbol ilmub, pingutage ühendust niivõrd lõdvalt, et see saaks liikuda. Kui sümbolit pole näha, võib ühendust pingutada korralikult.

Ohutuskaugus



Pidage kinni ohutuskaugusest. Teistele isikutele kui seadme käitajale on ohutuskaugus 8 m või 15 m. Allpool toodud pildil on saagi kujutatud pealtvaates. Käitaja peab sae töötamise ajal viibima katkendjoonega tähistatud alas. Käitaja ei tohi töö ajal küünitada üle saelehe.



Bensiinimootoriga mootorsaega töötamine



Tuleoht. Enne tankimist lülitage mootor välja. Bensiin on äärmiselt tuleohtlik. Põletusvigastused võivad olla eluohtlikud. Kütuselekete korral puhastage kohe niiskunud osad. Kui riidel on kütust, vahetage riided kohe välja.

- Pingutage kütusekorki nii tihedalt kui võimalik, et minimeerida saagimise ajal korgi lahtivibreerimise ohtu.
- Ärge kunagi saage, kui mootorsae gaasiregulaator on lukustatud, lükake saagimise ajal regulaatorit alati käsitsi.



Suurenenud eemalepaiskumise oht! Ärge kasutage löikamisel poolitatud ketti.

Enne iga töövahetust

- Kontrollige eelkõige tõstetrosside seisukorda. Vahetage tross kohe välja, kui sellel on kasvõi kõige väiksemad kulumismärgid. Veenduge, et palgiriivli tõste- ja lukustussüsteem ning saeveski kõik liikuvad osad töötavad sujuvalt.
- Kontrollige, kas saeveski paikneb täiesti tasases asendis ja on kindlalt aluspinna külge kinnitatud.
- Veenduge, et löikevarustus on korralikult paigaldatud. Keti purunemise oht!
- Veenduge, et saeagregaat on korralikult saetalale

surutud. Eemalepaiskumise oht käivitamisel!



Saagi ei tohi töötamise ajal kallutada. Ümberkukkumisoht! Logosol F2 tuleb kinnitada otse aluspinnale või kandepinda suurendavate plankude aluspinnale.

Töö ajal

- Hoidke vänta tugevasti kinni, kui palk on üles tõstetud või langetatud. Kui vänt pääseb lahti, võib see kätt jõuliselt tabada.



Ärge hoidke palgi tõstmisel või langetamisel käsi pika jala siseküljel. Muljumisoht, kui tõstetross kerib maha või kui vänt kukub küljest ära!

- Ärge saagige palke, mis on nii lühikesed, et ei ulatu vähemalt 0,2 m kaugusele igast palgiriivulist. Oht, et palk kukub palgiriivulite tõstmisel alla!
- Saeveski maksimaalne lubatud koormus on 1200 kg.



Seisake töötamise ajal alati saeseadmest paremal pool. Saeketi purunemise korral valitseb keti laastuväljalaskest eemalepaiskumise oht.

- Töökohas ei tohi olla tööriistu, puutükke, laaste ega muid esemeid, mis taha võite komistada.



Lülitage saeagregaat iga löike järel välja. Ärge kunagi jätke saagi Logosol F2 järelevalveta, et kõrvalised isikud ei saaks seda kasutada.



Kui ilmnevad mingid häired, katkestage kohe töö ja lülitage saag enne probleemi lahendamist välja. Keskenduge pidevalt tööle. Enamik ohtlike masinatega (kas masinaga Logosol F2 või mõne muu masinaga) seotud õnnetusi juhtub siis, kui tekib mingi probleem ja käitaja peab selle töö ajal lahendama. Tööseisakuid tuleb tegelikult ette harva.

MASINA KIRJELDUS

- Alumiiniumist valmistatud komponendid on anodeeritud ja täiesti roostevabad. Pinnakiht on sama kulumiskindel kui karastatud teras, väikese hõõrdumisega ning seda on lihtne hoida vaigust ja laastudest puhtana.
- Reguleeritavad jalad kompenseerivad hõlpsasti ebatasaseid pindu.
- Selgesti loetavad skaalad näitavad palgiriuli kõrgust. Lisavarustusena on olemas täiendavad mõõtevardad, mis näitavad sae reguleeritud kõrgust.
- Väntvõll paikneb hooldusvabadel hävimatutel pronkslaagritel.
- Väheste hõõrdumisega plastist liugeliistud kestavad mitu aastat tänu alumiiniumist komponentide siledale pinnale.
- Kiire ja lihtne seadistamine saagimiseks paralleelselt kooniliste palkide südamikuga. (Palgiriulid tuleb seada erinevatele kõrgustele, mis on kaugelt üle poole lõikesügavusest, et saada vastuvõetav tulemus.)
- Masina LOGOSOL F2 jaoks on olemas palju tarvikuid.

Hooldus

Saag LOGOSOL F2 tuleb hoida puhtana ja plastosad määrida LOGOSOLi määrdeainega (7500-001-5050) või silikoonmäärdega (7500-001-5067). Kontrollige korrapäraste ajavahemike järel tõstetrosside seisukorda.

Karastatud hammaslatt on vaid veidi roostekindel ja seda tuleb roostekahjustuste vältimiseks määrida määrdeaine Superflo (9999-000-5115) õhukese kihiga.

Hooldus

Saeveskit tuleb regulaarselt kontrollida ja vajaduse korral hooldada.

Tehke hooldus- ja remonditöid ainult juhendis kirjeldatud viisil. Muud remonditööd peab tegema LOGOSOL või LOGOSOLi volitatud edasimüüja.

Ärge tehke saeveski konstruktsioonis muudatusi, sest see võib suurendada õnnetuste ohtu. Pärast hooldust tuleb taastada saeveski algne seisukord. LOGOSOL ei vastuta kahjustuste eest, mis tekivad modifitseeritud saeveskiga töötamisel.

Montaaž

LOGOSOL F2 on konstrueeritud nii, et seda oleks lihtne kokku panna ja seadistada. Tehke töid pinnal, mis on tasane

ja ei kriimusta saeveskit montaaži ajal.



Enne montaaži alustamist lugege läbi kõik montaažijuhised ja järgige seejärel kokkupaneku ajal samm-sammult juhiseid.



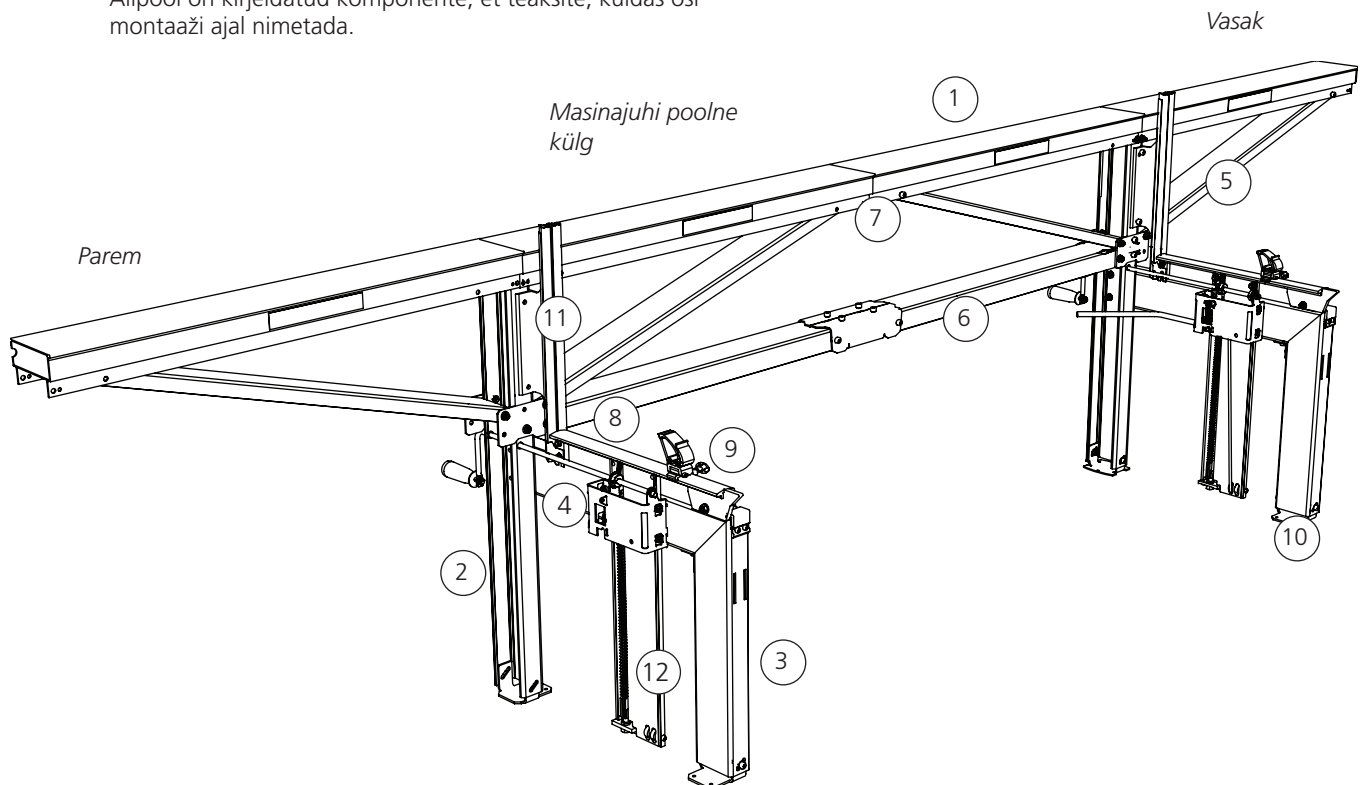
Kui ilmub see sümbol, pingutage ühendust niivõrd lõdvalt, et see saaks liikuda. Kui sümbolit pole näha, võib ühendust pingutada korralikult.

TEHNILISED ANDMED

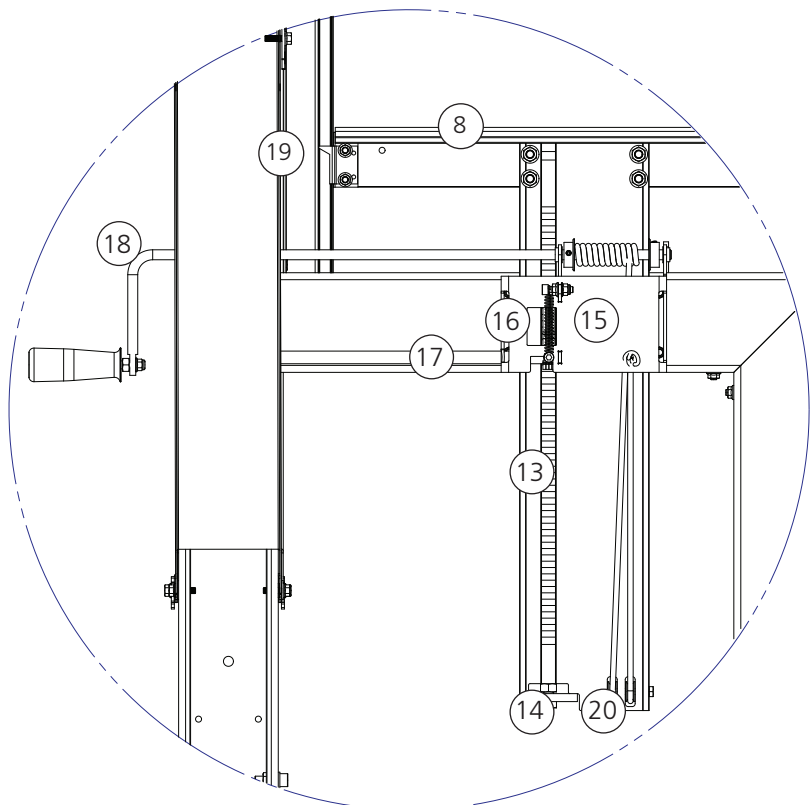
Pikkus:	4,0 m
Laius:	0,7 m
Kõrgus:	1,0 m
Palgi laadimiskõrgus:	0,6 m
Kaal:	55 kg
Kaal koos mootorsae kelguga:	58 kg
Palgi soovitatav maksimaalne läbimõõt:	0,6 m
Palgi minimaalne pikkus standardversiooni korral:	2,4 m
Palgi maksimaalne pikkus standardversiooni korral:	3,7 m
Palgi maksimaalne kaal standardversiooni korral:	1000 kg

SAEVESKI KOMPONENDID

Allpool on kirjeldatud komponente, et teaksite, kuidas osi montaaži ajal nimetada.



- 1 Saetala sektsioon
- 2 Pikk jalg
- 3 Lühike jalg
- 4 Horisontaalne tala
- 5 Tala tugipostid
- 6 Horisontaalne tugipost
- 7 Jätkuplaat
- 8 Palgiriil
- 9 Palgihoidik
- 10 Jalg
- 11 Palgipiirik
- 12 Tõstetala
- 13 Põrklinkvarras
- 14 Põrklinkvarda hoidik
- 15 Põrklinkkarp
- 16 Põrklink
- 17 Põrklingi völli
- 18 Vânt
- 19 Osuti
- 20 Trossiratas



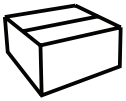
KOOSTISOSAD: KOHALETOIMETAMISEL

Logosol F2 tarnekomplekt koosneb allpool nimetatud pakkeühikutest. Kontrollige, kas need pakkeühikud on tarnimise ajal kaasas.

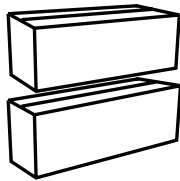
4 meetrit (kaks palgitõstukit)

4525-000-2000

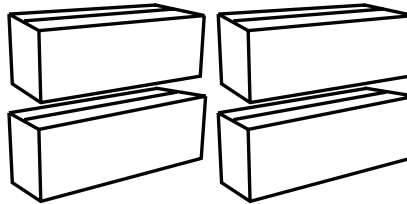
1 x 4525-001-0010



2 x 4525-100-2000



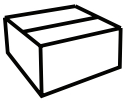
4 x 4525-010-2000



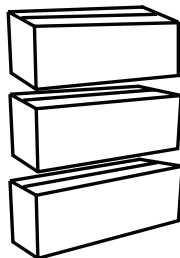
5 meetrit (kolm palgitõstukit)

4525-000-2005

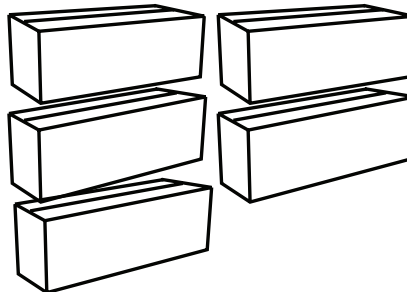
1 x 4525-001-0010



3 x 4525-100-2000



5 x 4525-010-2000



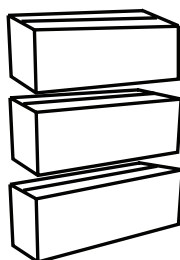
6 meetrit (kolm palgitõstukit)

4525-000-2006

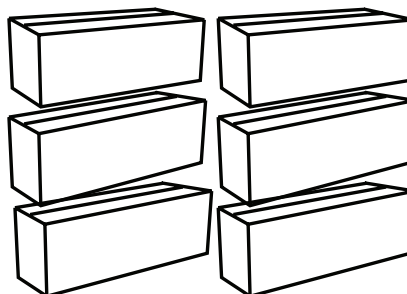
1 x 4525-001-0010



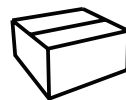
3 x 4525-100-2000



6 x 4525-010-2000



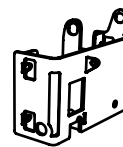
1 x 4525-010-2100



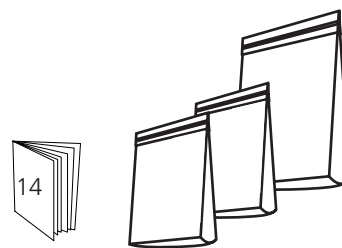


4525-100-2000

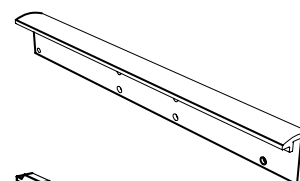
4525-001-1085 _____



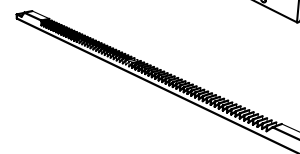
4525-315-2000
4525-305-2000 _____
4525-310-2000



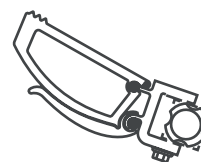
4525-001-2050 _____



4507-001-1150 _____



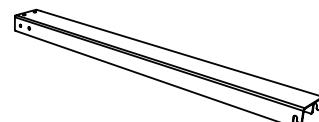
4508-001-1027 _____



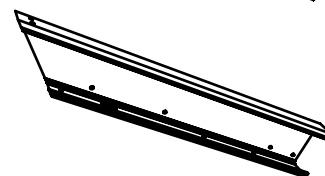
9037-011-0002 _____



4525-001-2017 _____



4525-001-2200 _____



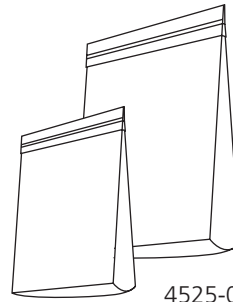


4525-100-2000

4525-001-2000



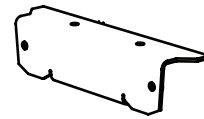
15



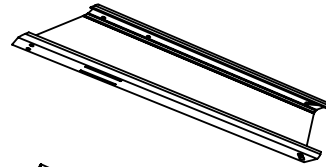
4525-001-2070

4525-001-2079

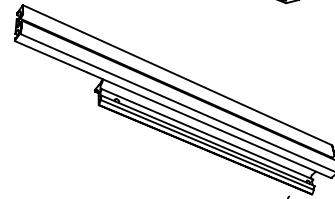
4525-001-2060



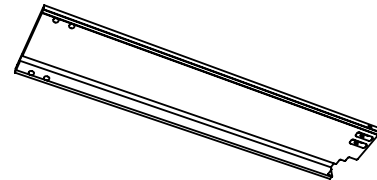
4525-001-2035



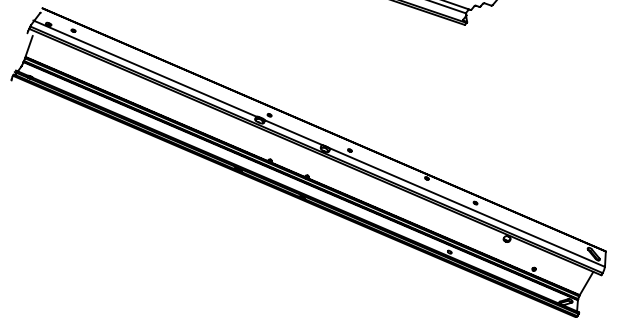
4525-001-2075



4520-001-1065



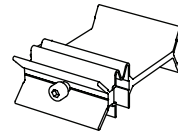
4525-001-2030



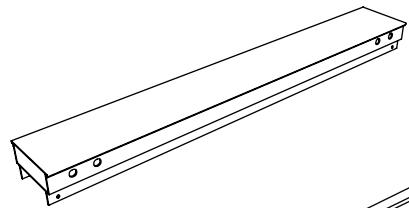


4525-010-2000

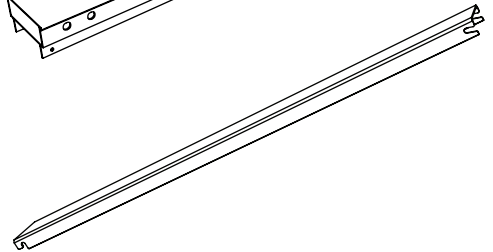
1 x 01-00781



1 x 4525-001-0800

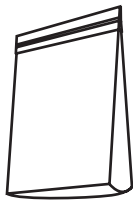


1 x 4525-001-2217

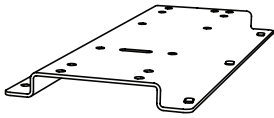




4525-001-0010



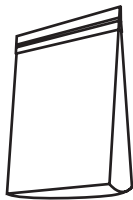
_____ 1 x _____ 4525-300-0010



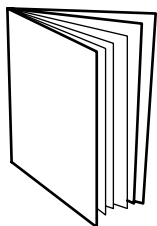
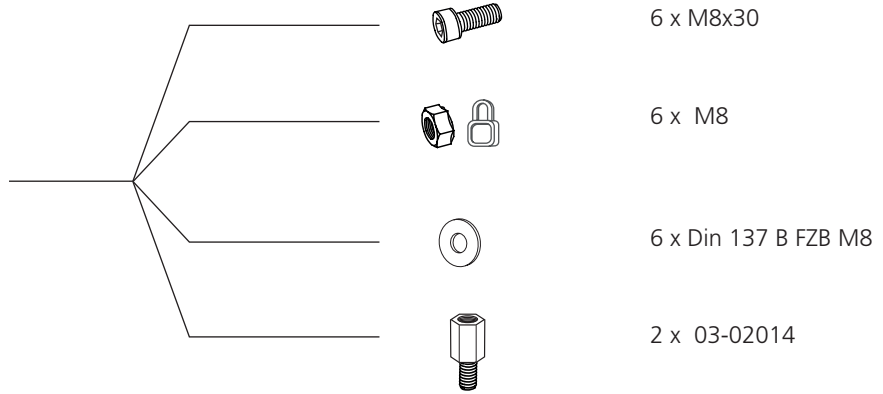
_____ 1 x _____ 03-02782



_____ 4 x _____ 03-02442



4525-300-0010



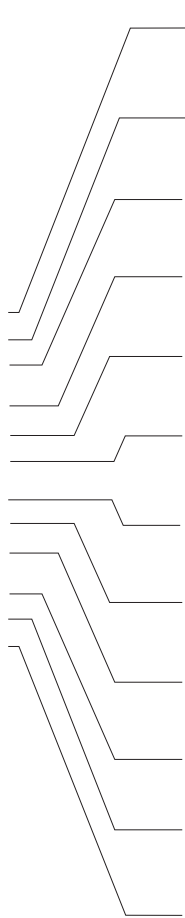
0458-395-1220



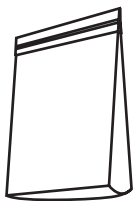
4525-100-2000



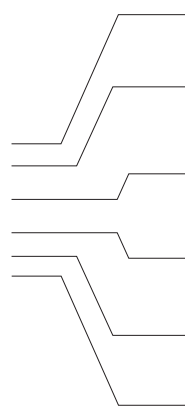
4525-315-2000

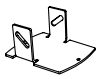

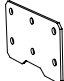


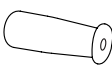


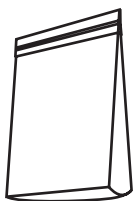
	1 x	4525-001-1120
	1 x	4507-001-1205
	3 x	4507-001-0300
	5 x	4507-001-1095
	2 x	4507-001-1090
	1 x	4507-001-1145
	2 x	4507-001-1105
	1 x	4525-001-1170
	1 x	4507-001-1190
	1 x	4520-001-1130
	1 x	4507-001-1080
	1 x	



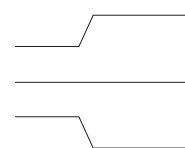
4525-305-2000



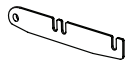


	2 x	4525-001-1040
	1 x	4525-001-2040
	2 x	4525-001-2055
	1 x	4520-001-1045
	1 x	4525-001-2045
	1 x	9026-011-0002



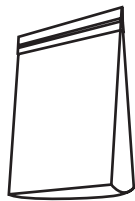
4525-310-2000



	1 x	4507-001-1100
	1 x	4525-001-2110
	1 x	4525-001-2065

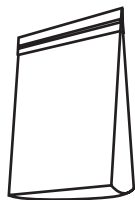


4525-100-2000

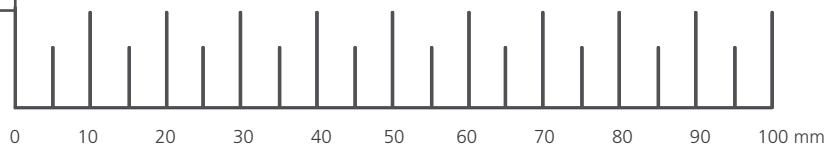
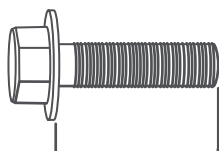


4525-001-2070

	5 x	M6x20
	9 x	M6x30
	1 x	M6x60
	36 x	M8x20
	5 x	M8x30
	1 x	M8x80
	1 x	M10x40
	41 x	M8
	11 x	M6
	1 x	M8
	1 x	M6
	1 x	M8
	1 x	M6
	1 x	

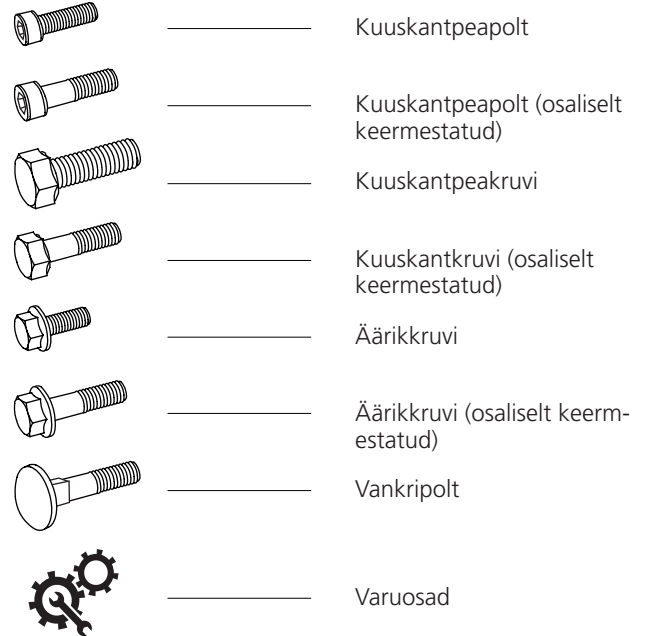


4525-001-2079



POLT/MUTTER

Kinnitusdetailide määratlus eelmisel lehel.



LISASÜMBOLID

Järgmisi sümboleid kasutatakse ülaltoodud piltide lisana detaili kujunduse kirjeldamiseks.



MÕÕTMED/PIKKUS

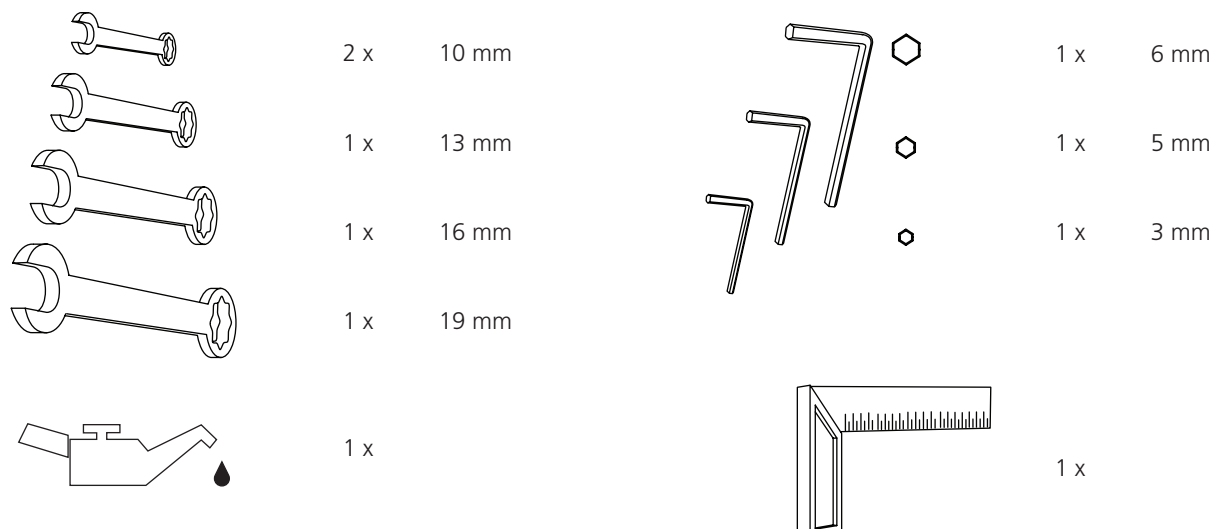
Kinnitusdetailide mõõtmed esitatakse läbimõõduna (**M**) ISO 68-1. Sellele järgneb kruvide puhul pikkusmõõde; kruvi mõõde on kruvi see osa, mis süvistatakse paigaldatava materjali sisse.

(Läbimõõt) **(Pikkus)**

M8 x 20

VAJALIKUD TÖÖRIISTAD

Tööriistad ei kuulu saeveski tarnekomplekti.



Skannige see QR-kood, et näha täielikku õppevideot.

Parimate vaatamisvõimaluste saamiseks vaadake videot YouTube'i rakenduses või veebilehel.

Skannige QR-kood iga montaažietapi kohta eraldi video vaatamiseks.



Nüüd võib alustada sõitu!

Soovitame montaaži alustada palgitõstukitest. Need on identsed ja kõik vajalikud koostisosad on palgitõstekastides.

Töö hõlbustamiseks soovitame paigaldada kõik kinnitusdetailid kandikule või muule sellisele alusele, et hõlbustada kruvide otsimist.

Avage palgitõstepakett ja alustage tööd.

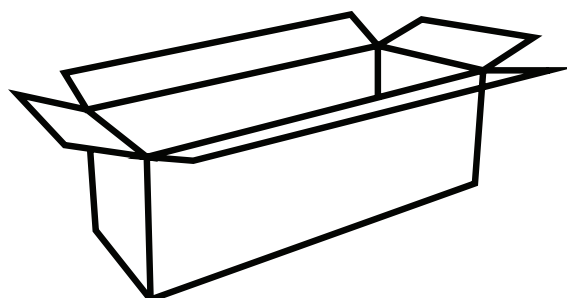


Kandke paigaldamise ajal kaitsekindaid, sest võivad esineda teravad servad.



Sümbol: Montaaž

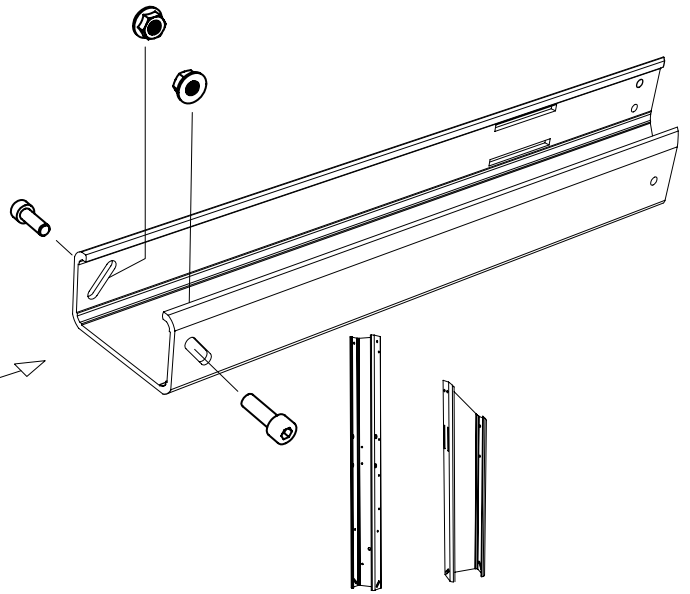
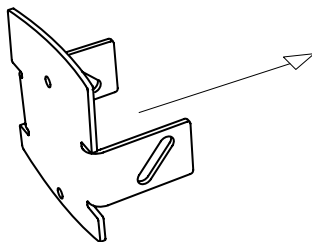
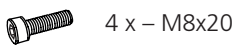
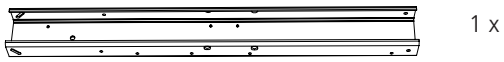
4525-100-3000



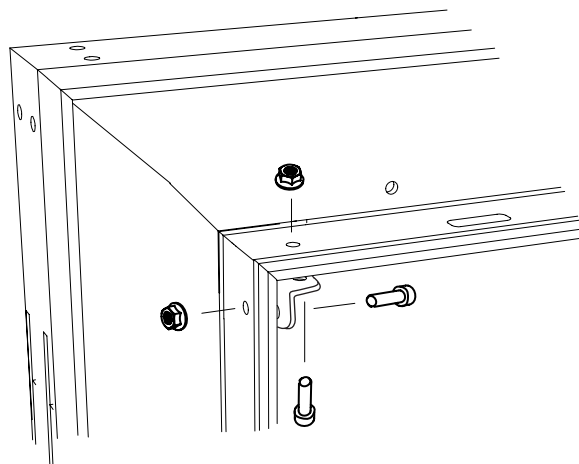
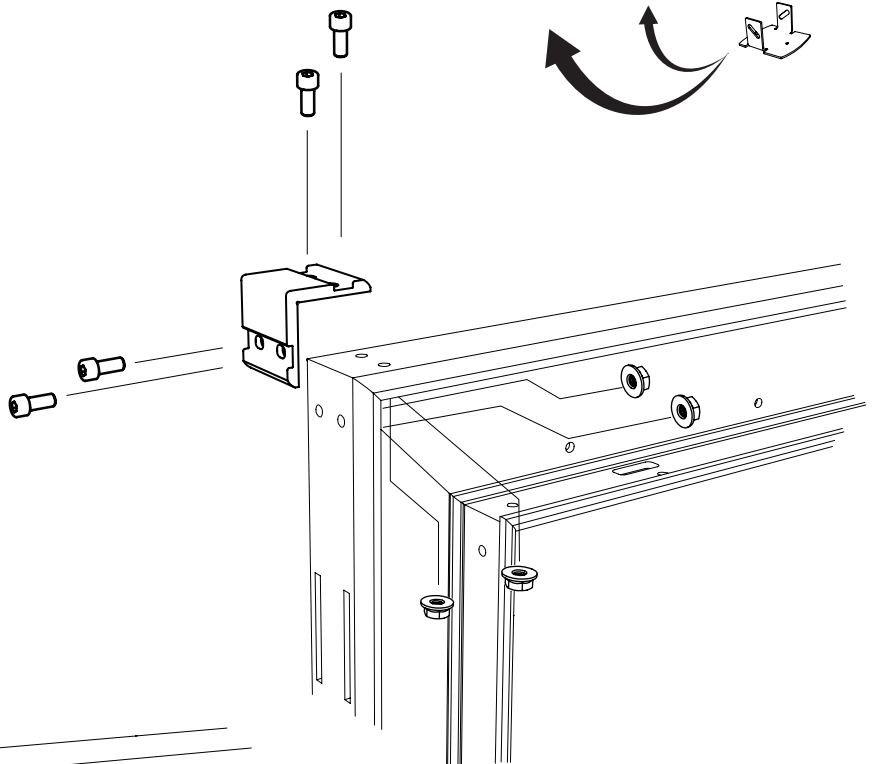
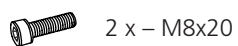


4525-100-2000

1



2





4525-100-2000

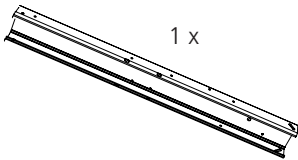
3



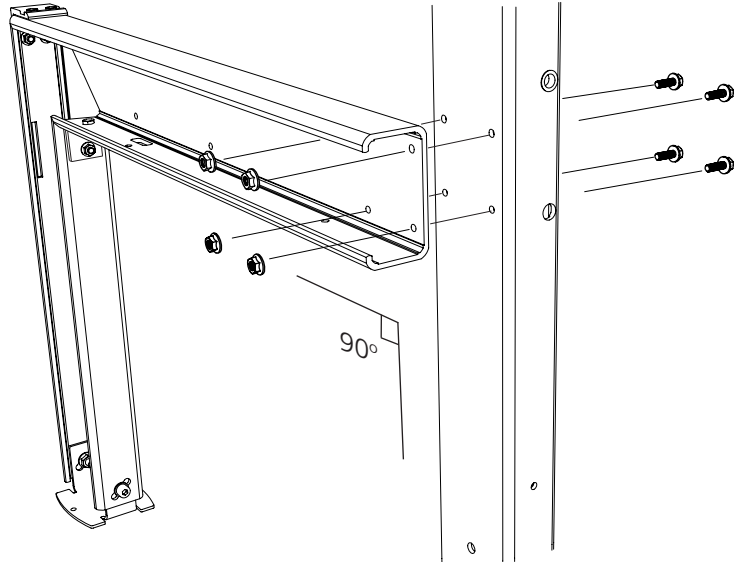
4 x - M8x20



4 x - M8



1 x



4



1 x



1 x



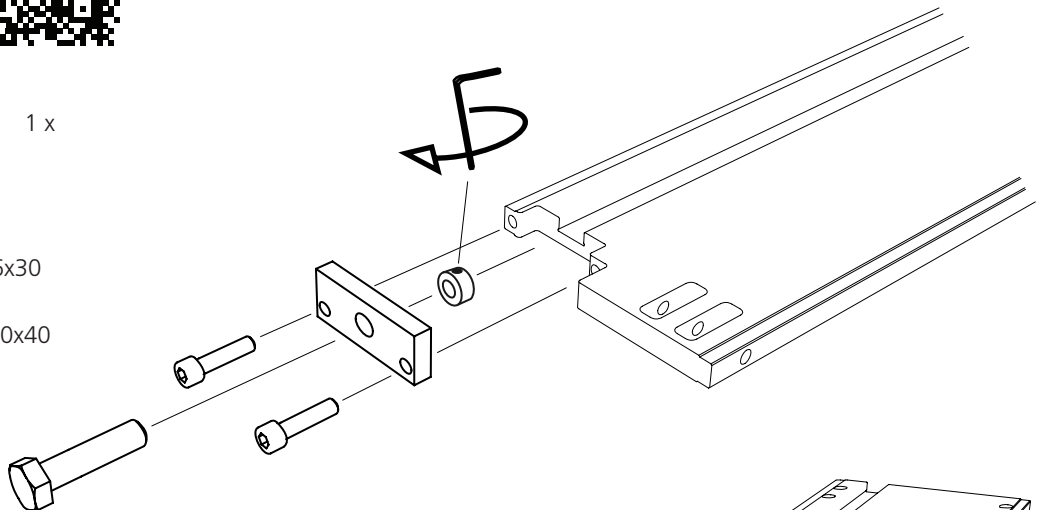
2 x - M6x30



1 x - M10x40



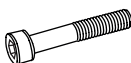
1 x



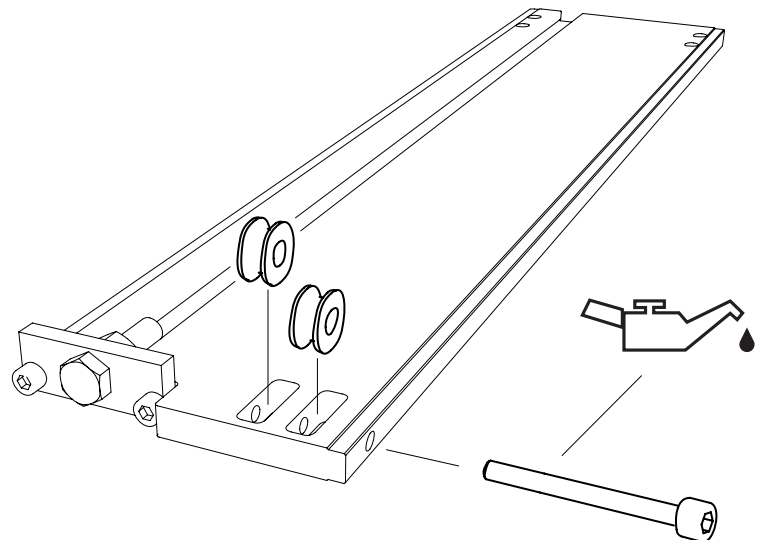
5



2 x



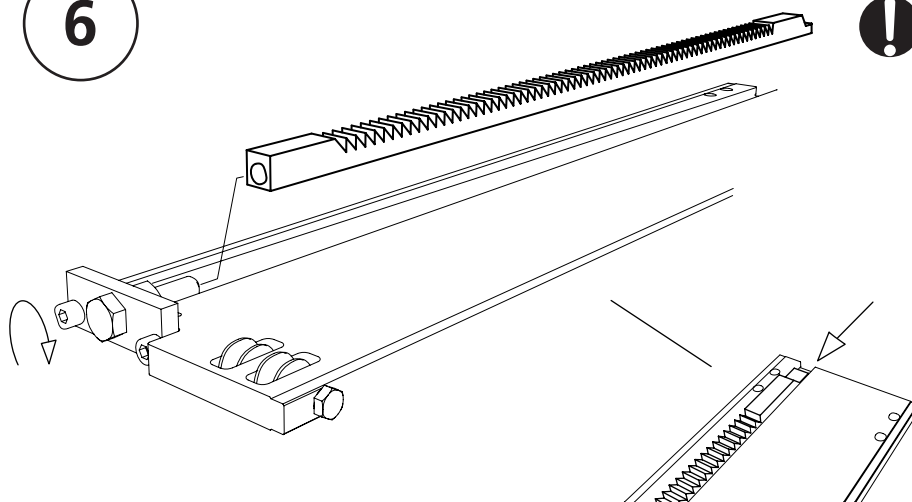
1 x M6x60





4525-100-2000

6



Pöörake tähelepanu sellele, et pörklinkvarda ots ei läbiks tõstetala otsa, sest see muudab palgiriuli paigaldamise võimatuks. Pörklinkvarras on tavaliselt hamba poole veidi painutatud. See on vajalik selleks, et saavutada tõstetala vastu sobiv pinge.

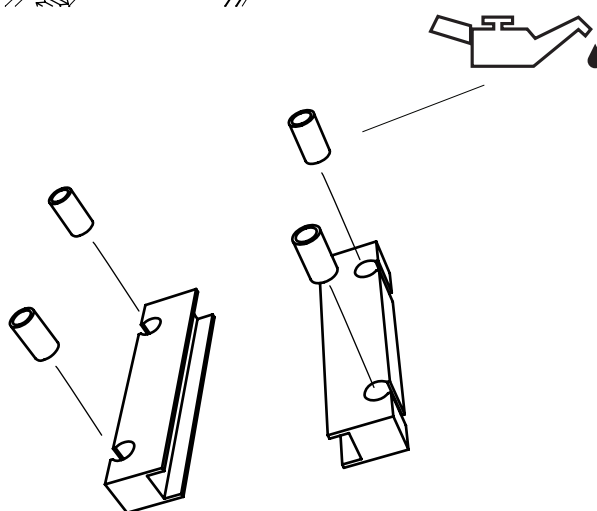
7



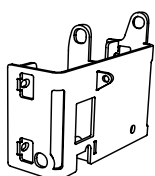
4 x



2 x



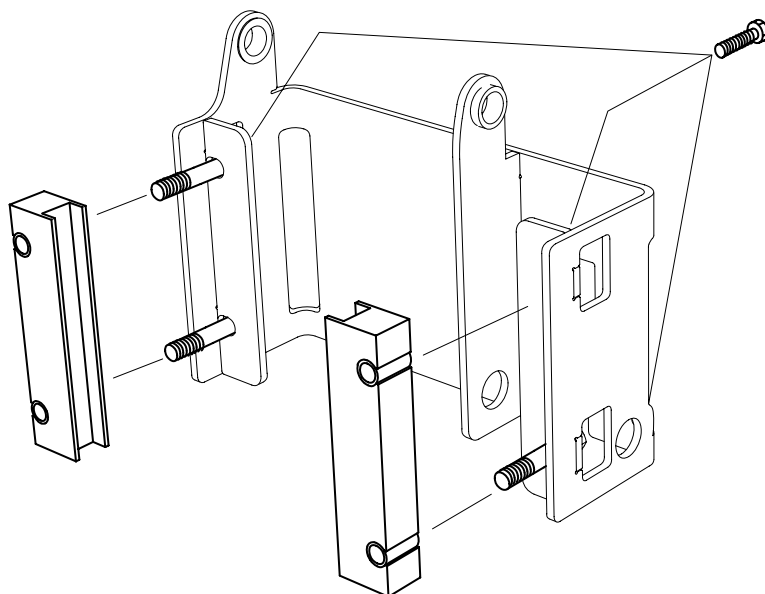
8



1 x



4 x – M6x30



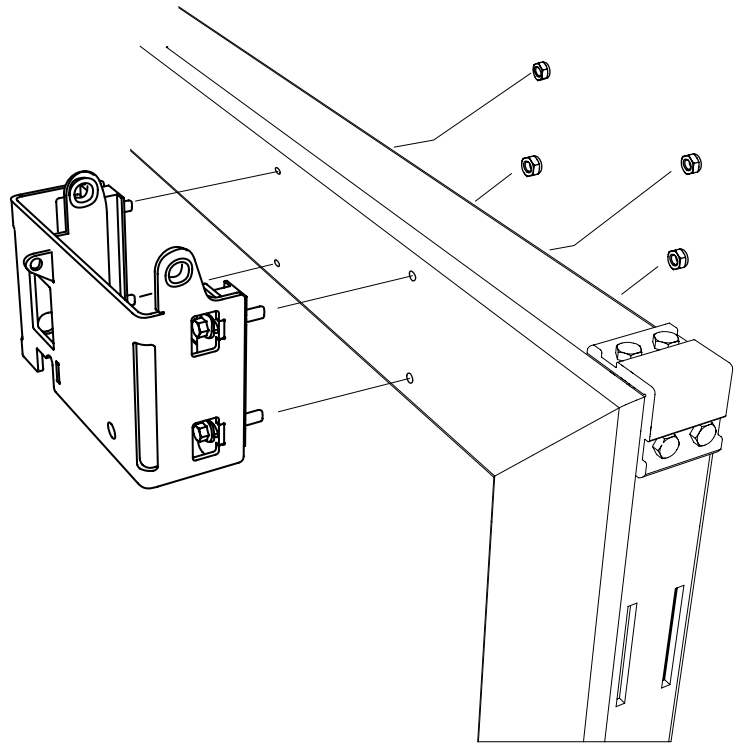


4525-100-2000

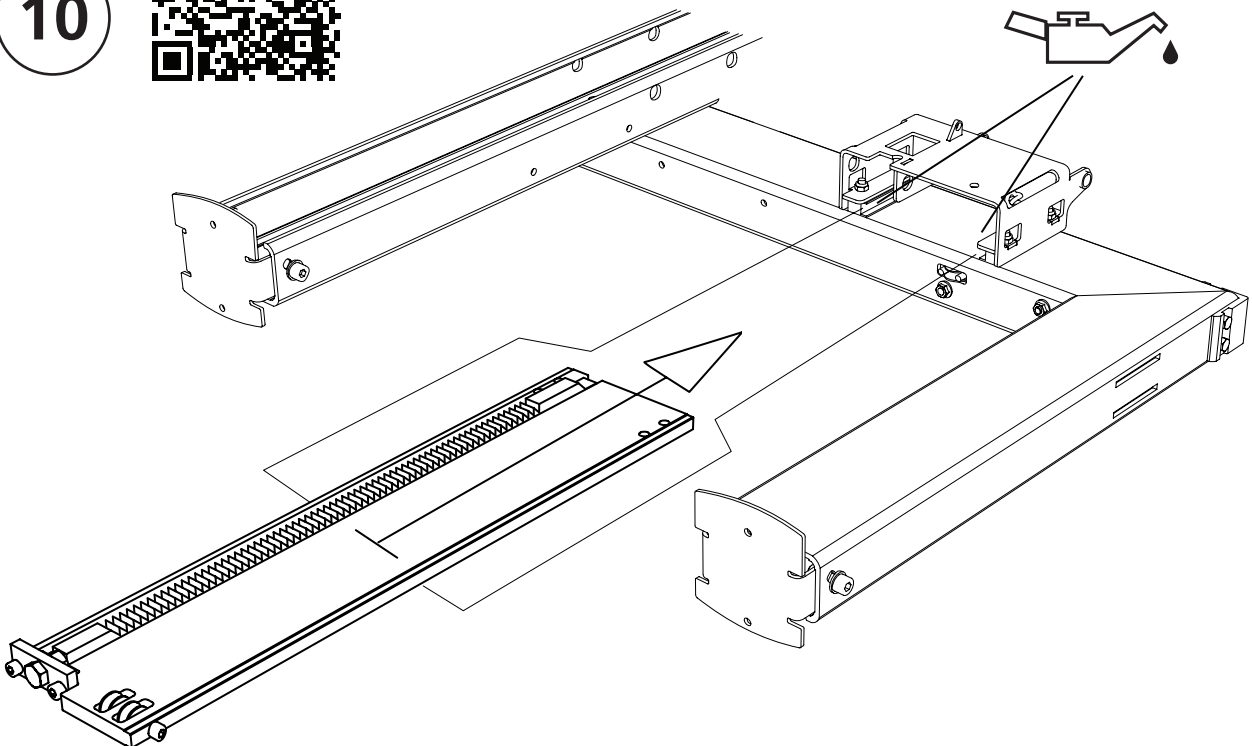


9

4 x - M6



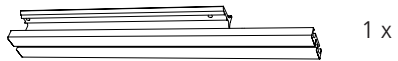
10





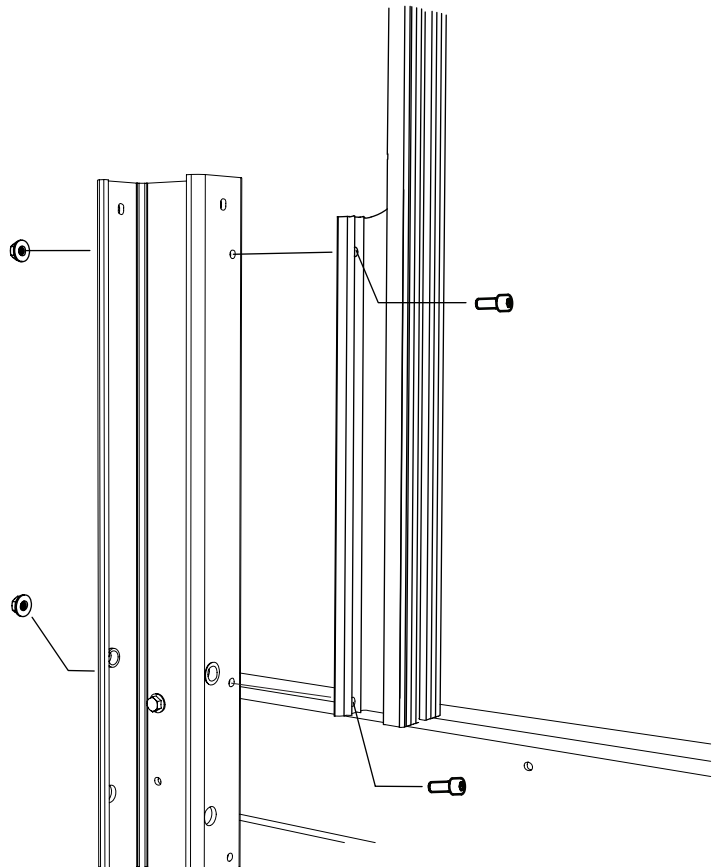
4525-100-2000

11

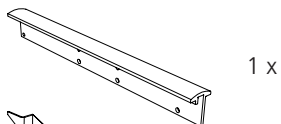


2 x – M8x20

2 x – M8



12

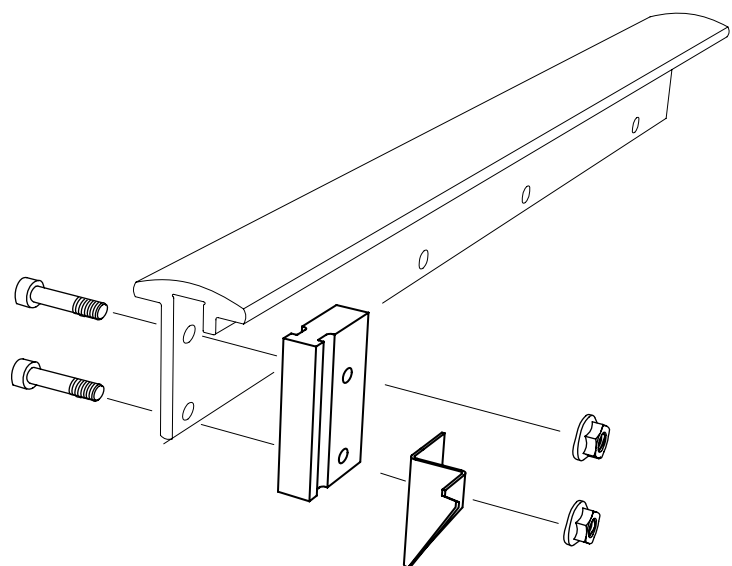


1 x

1 x

2 x – M6x30

2 x – M6

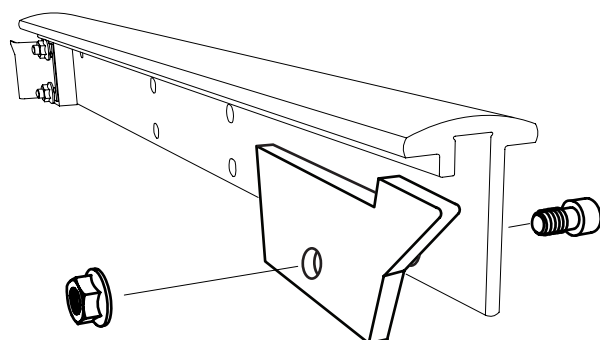


! Reguleerimine toimub viimasena, vt lk 40.

1 x

1 x – M8x30

1 x – M8



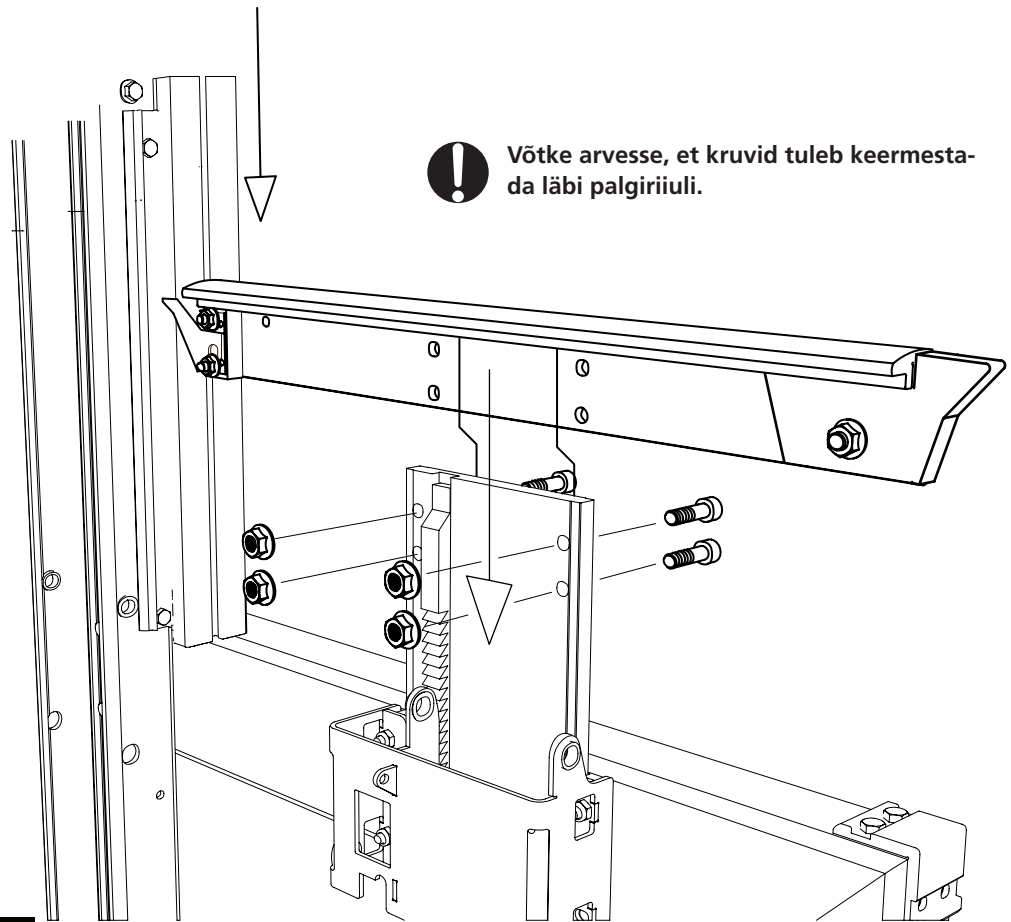


4525-100-2000

13

4 x – M8x30

4 x – M8

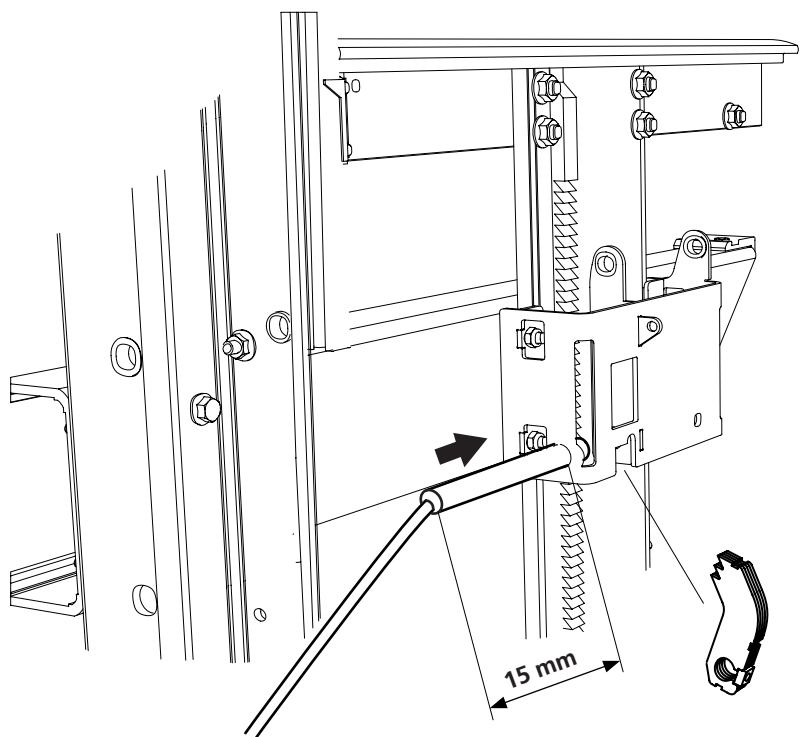


14



1 x

1 x





4525-100-2000

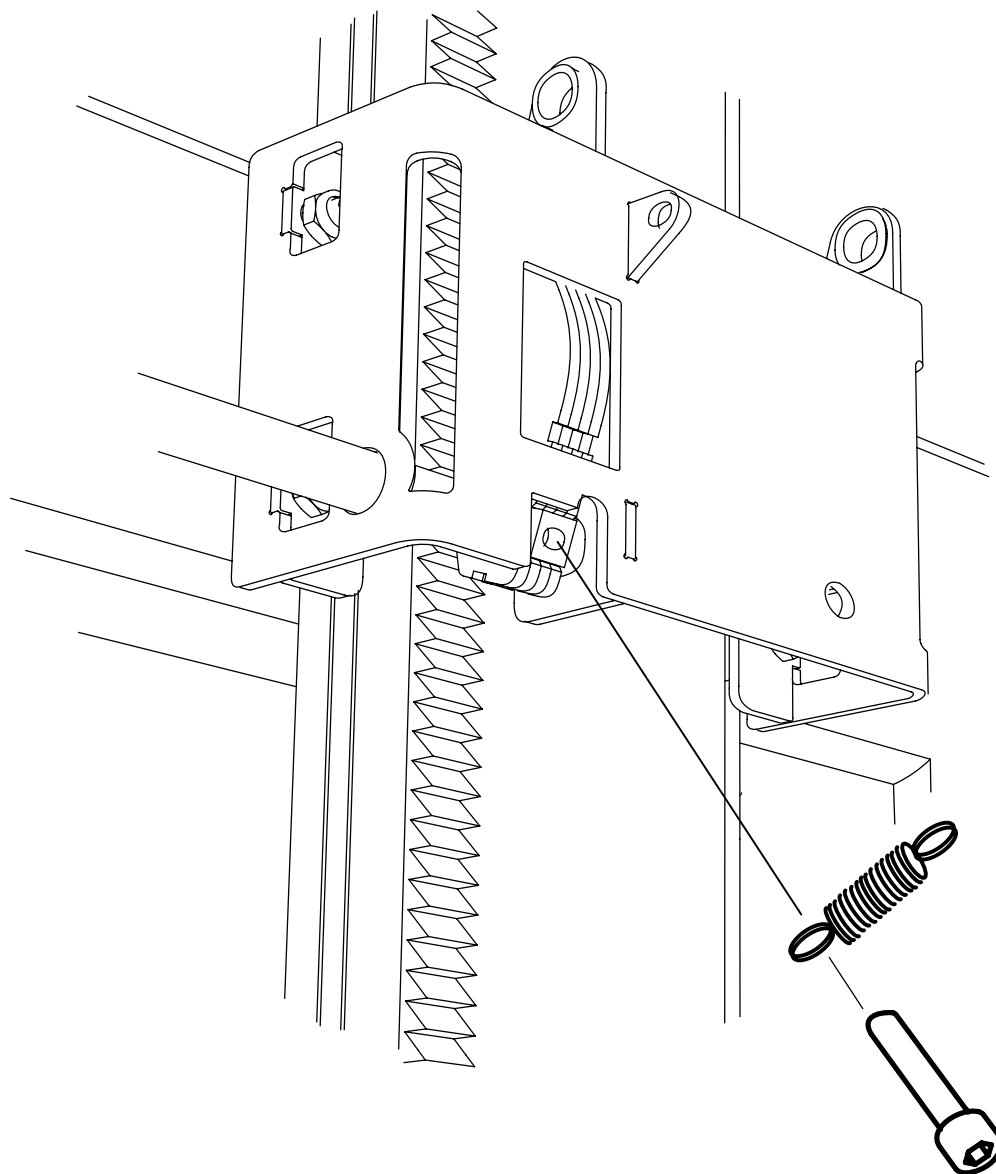
15



1 x



1 x – M6x20





4525-100-2000

16



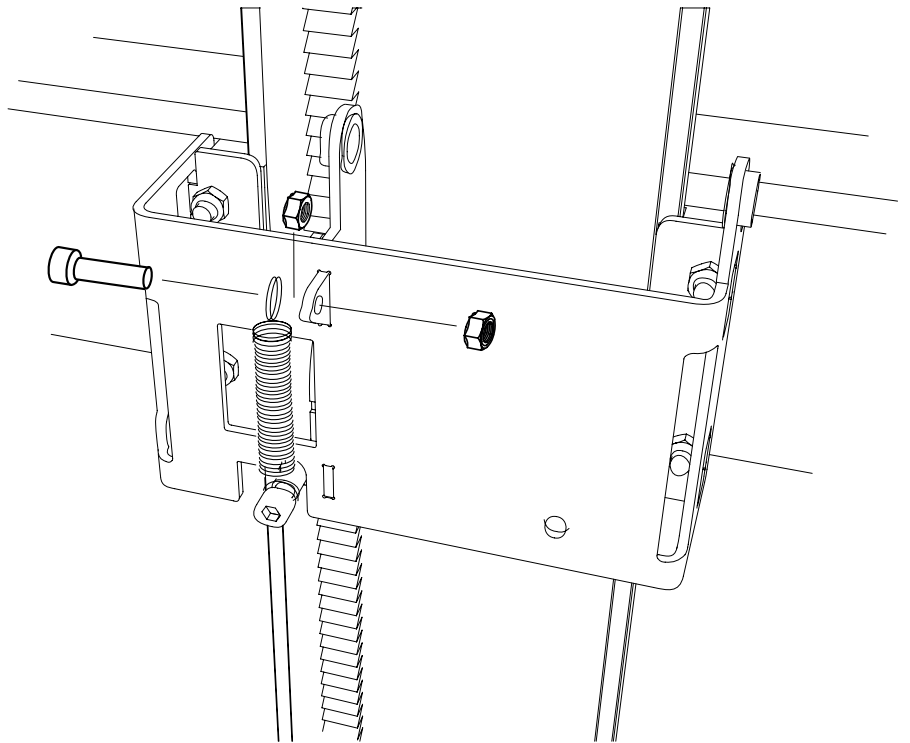
1 x - M6x30



1 x - M6



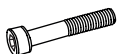
1 x - M6



17



1 x



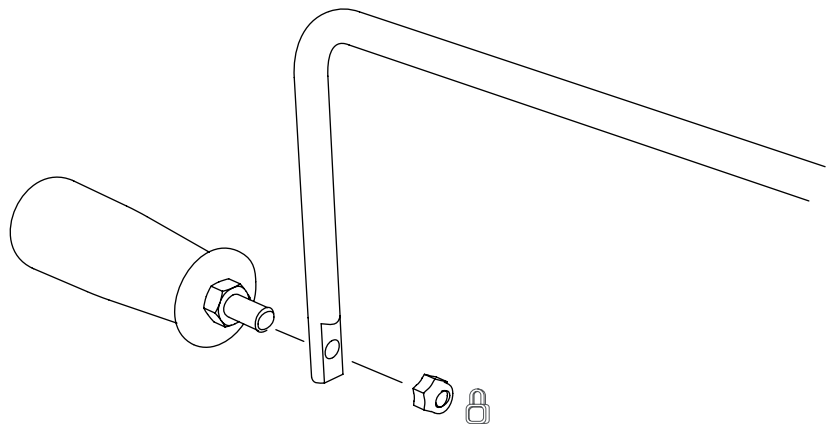
1 x - M8x80



1 x - M8



1 x - M8





4525-100-2000



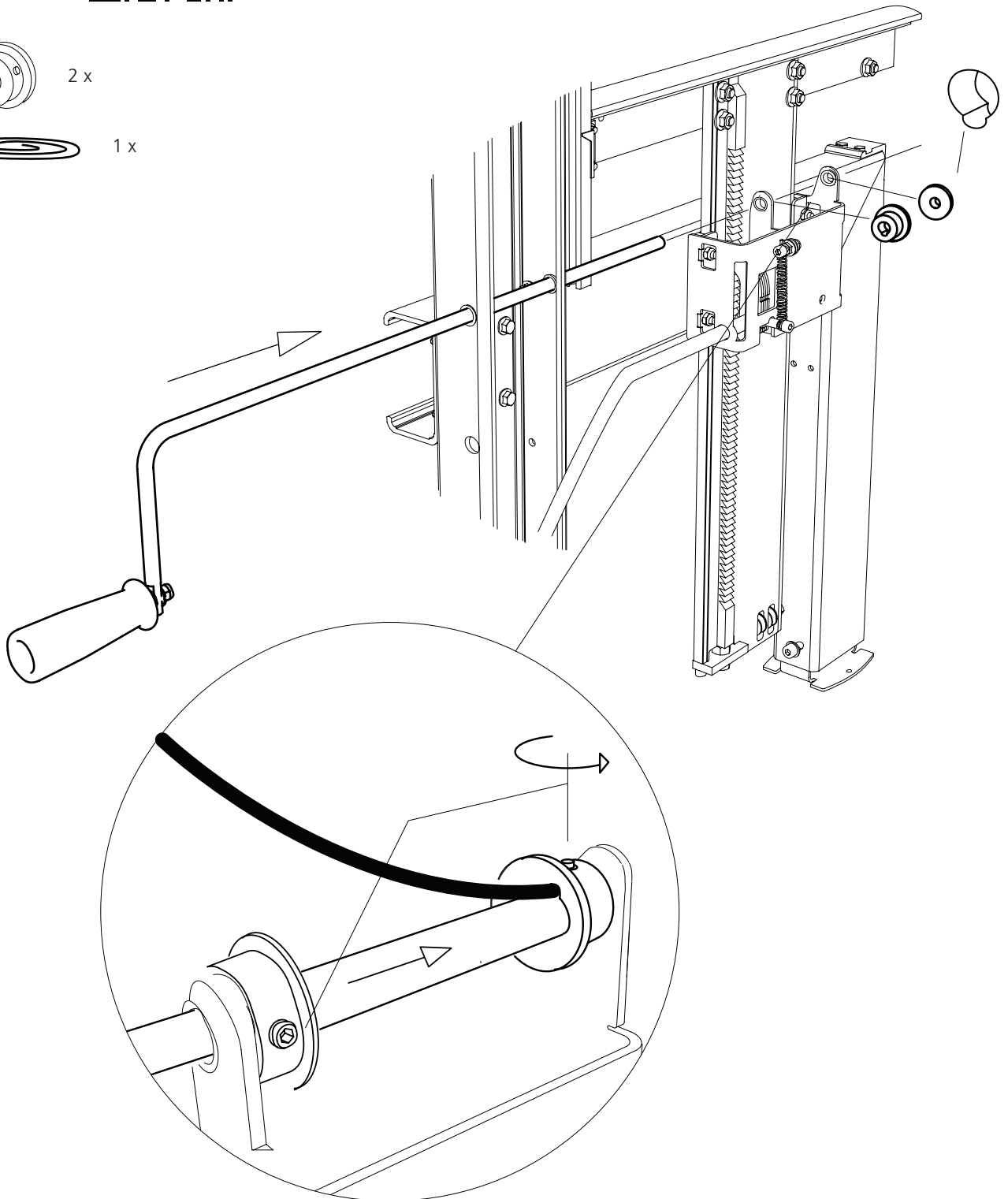
18



2 x



1 x

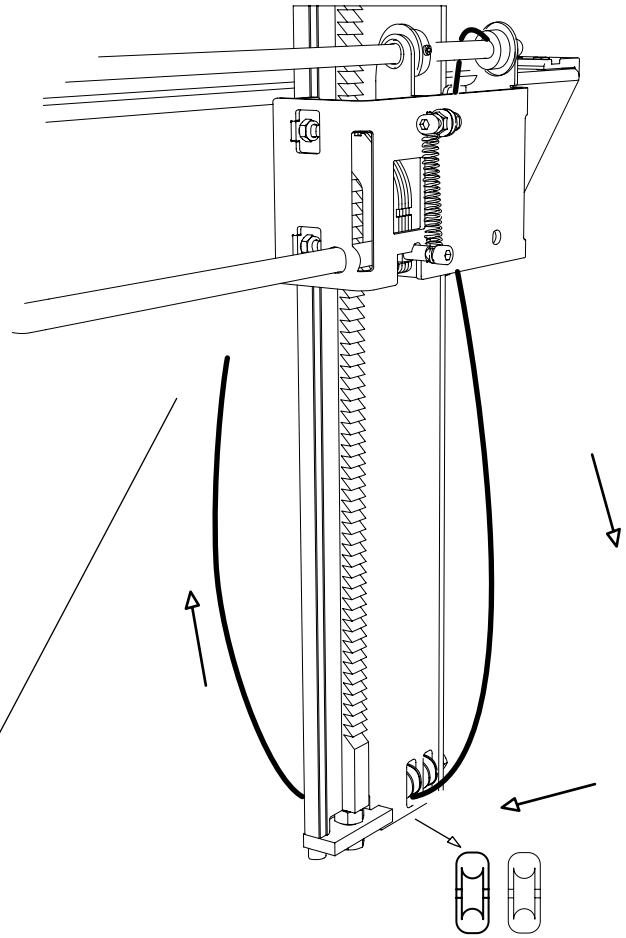




4525-100-2000



19



20



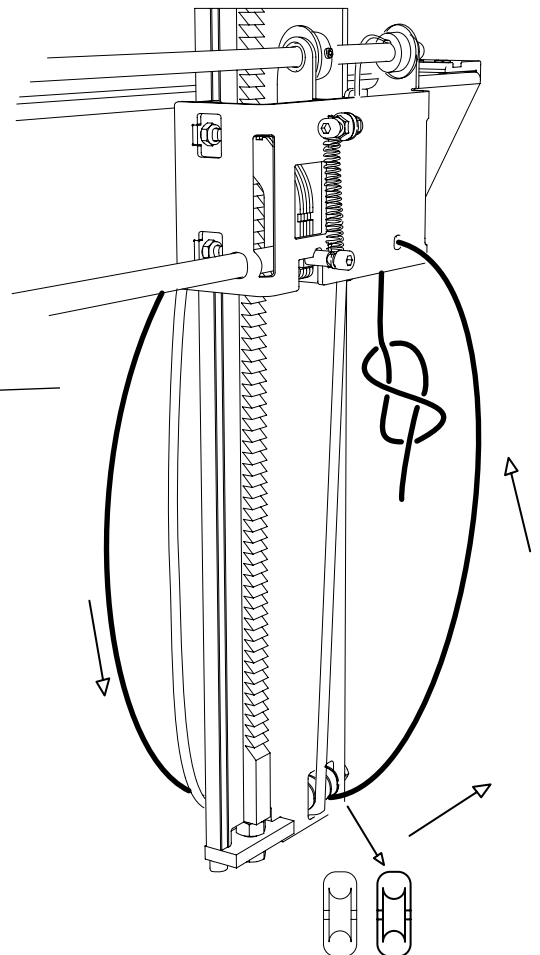
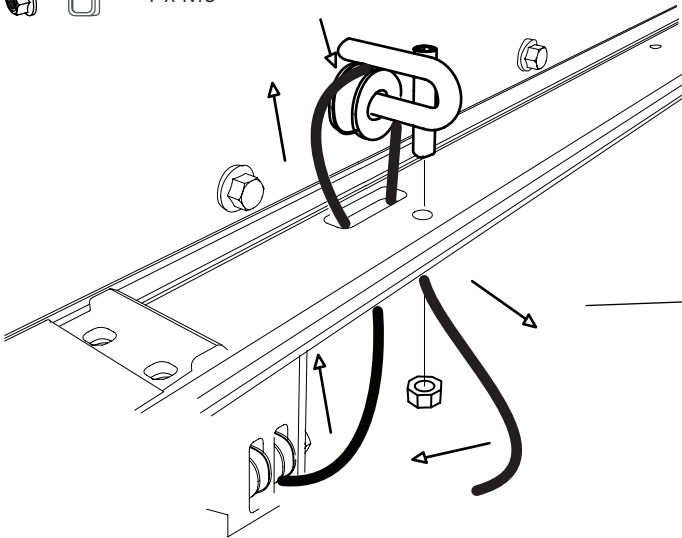
1 x



1 x



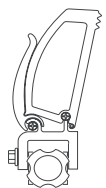
1 x M6



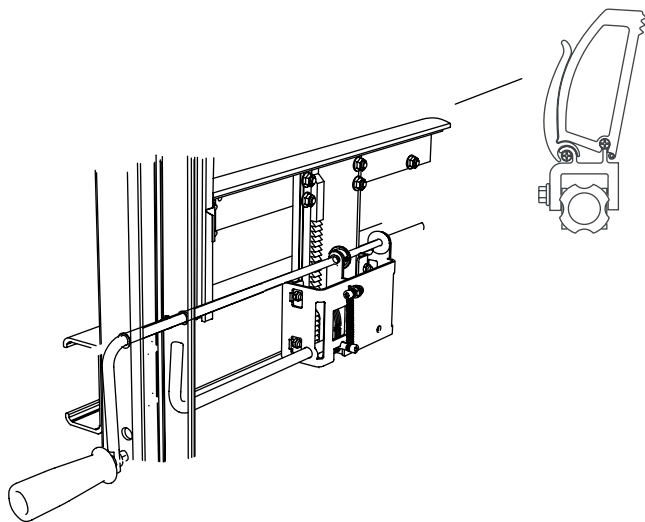


4525-100-2000

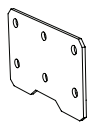
21



1 x



22



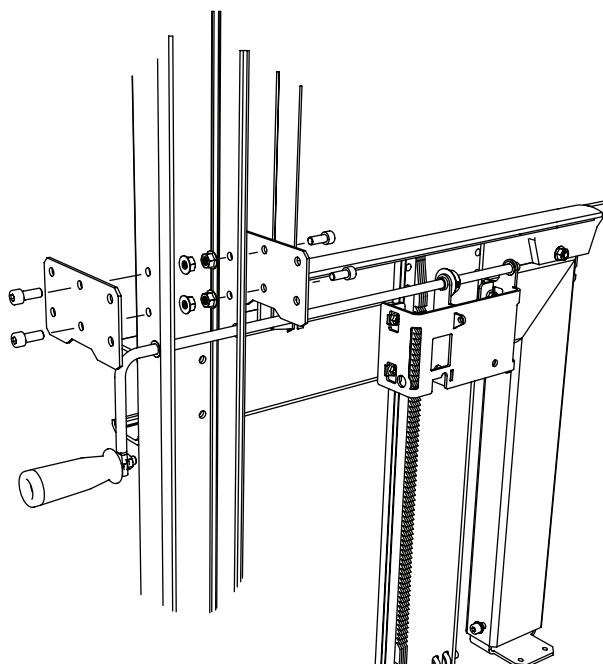
2 x



4 x M8x20



4 x M8



Hästi tehtud!

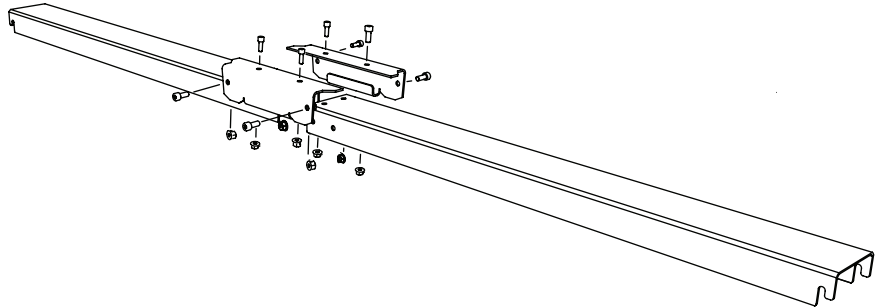
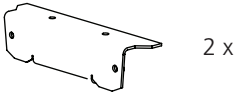
Nüüd korrake montaažisamme 1-22 järgmise palgitõstuki paigaldamiseks.



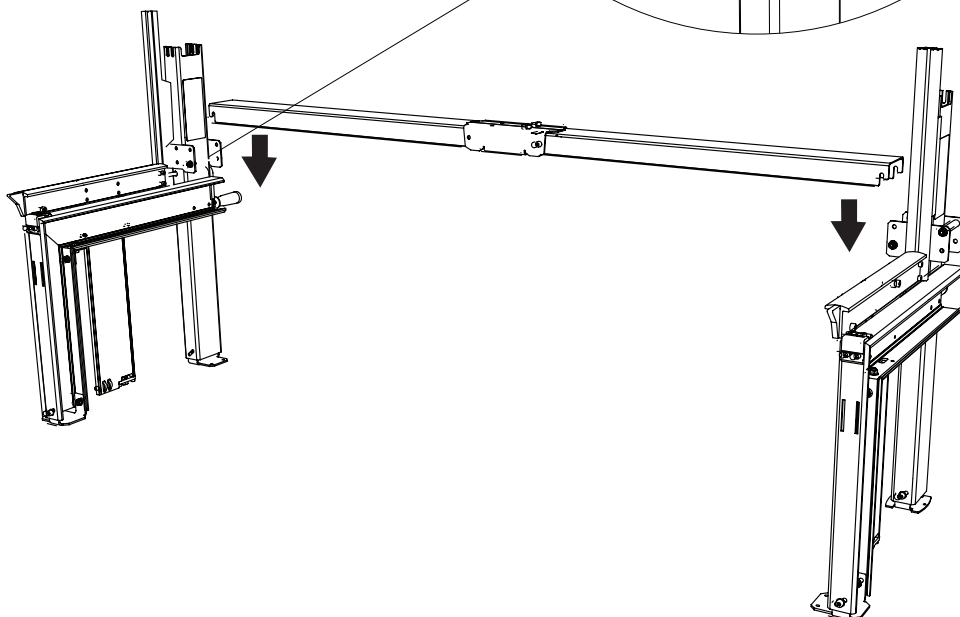
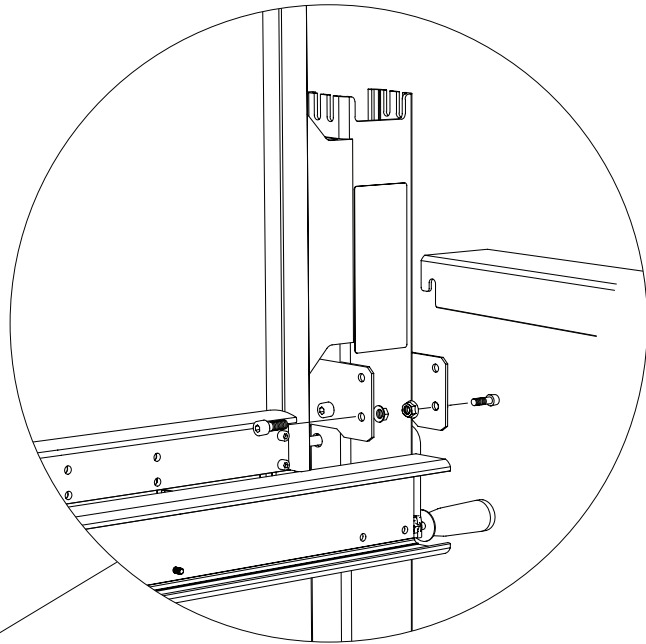
4525-100-2000



23



24





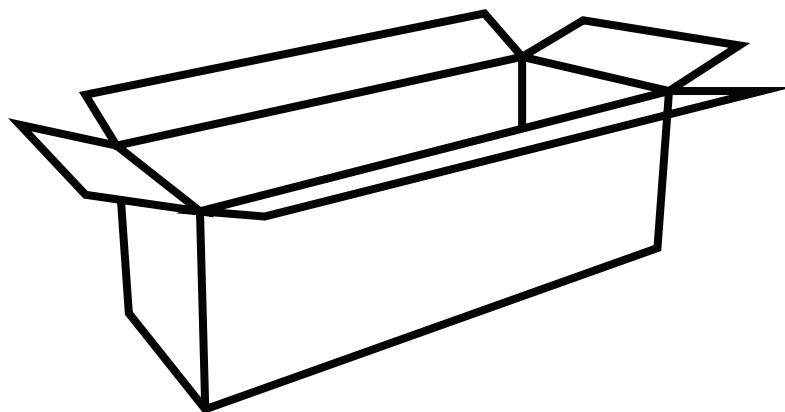
Hästi tehtud!

Järgmise etapi alustamiseks on vaja saetala pakendites olevaid osi.

Avage saetala pakendid.

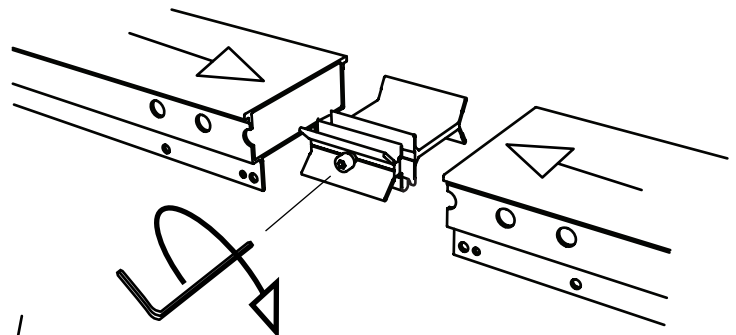
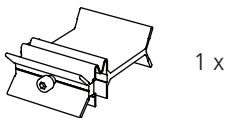
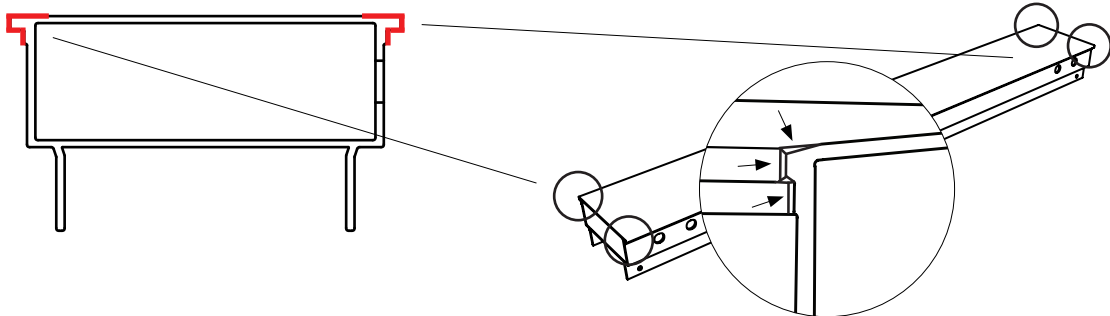


4525-010-2000

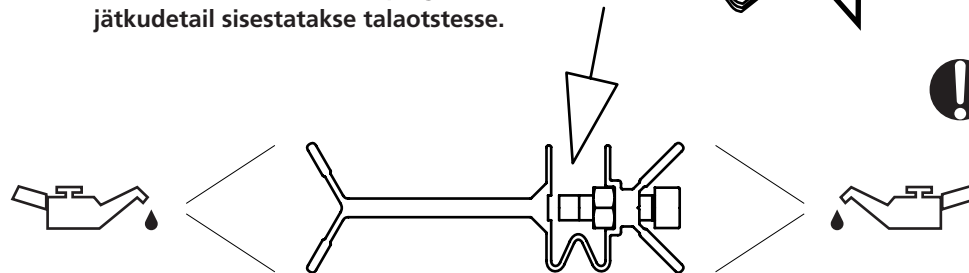


**4525-010-2000**

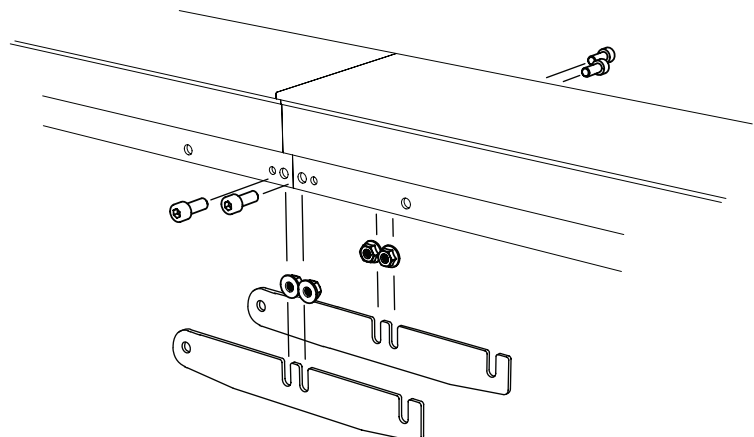
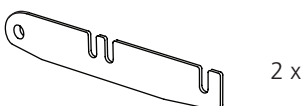
Saetalade mõõtmetes esinevad väikesed erinevused. Tagamaks, et saekelk libiseb hõõrdumatult üle vuukide, võib tekkida nurkades talade vähese lihvimise vajadus. Kasutage kaasasolevat liivapaberit, et lihvida tala neli nurka joonisel näidatud pindadel.

**1**

! Jätkudetail paigaldatakse saetalale nii, et ava on vastavalt joonisele ülespoole. Lukustusmutter peab asuma otse mutritaskus. Krui ei tohi pingutada, kui jätkudetail sisestatakse talaotsesse.



Pange tähele, et iga saetala kohta tarnitakse üks jätkudetail, mis tähendab, et kokupaneku ajal jääb alati üks jätkudetail üle.



2

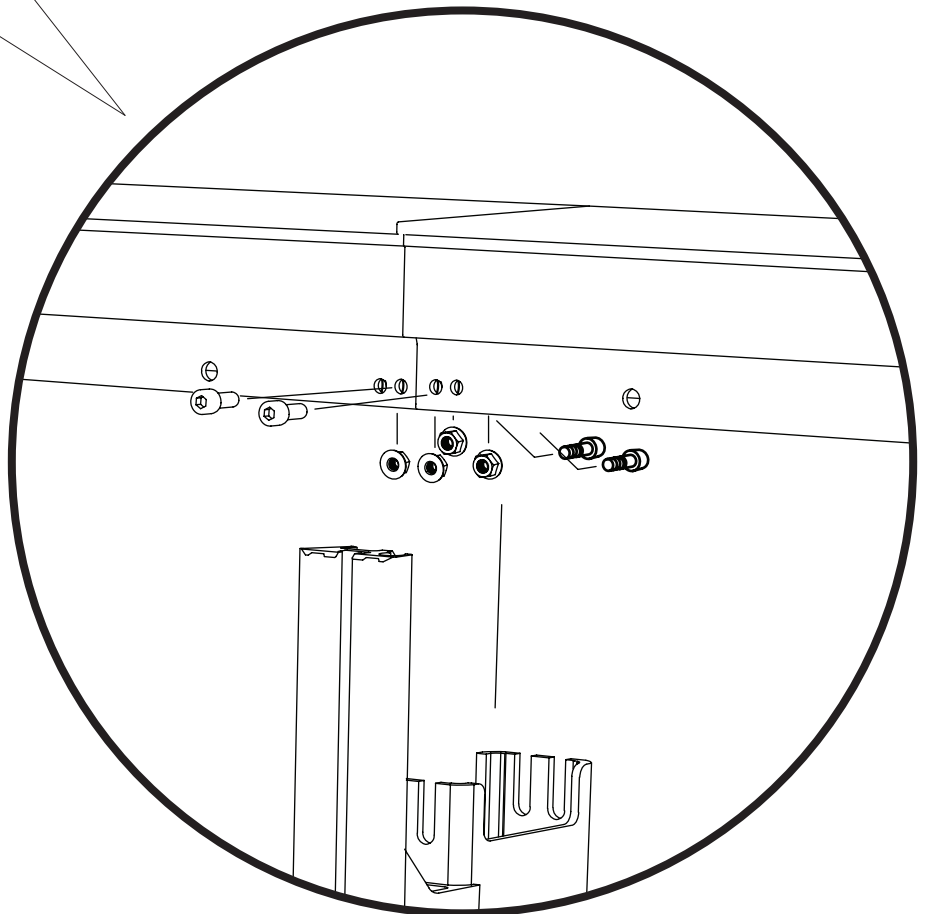
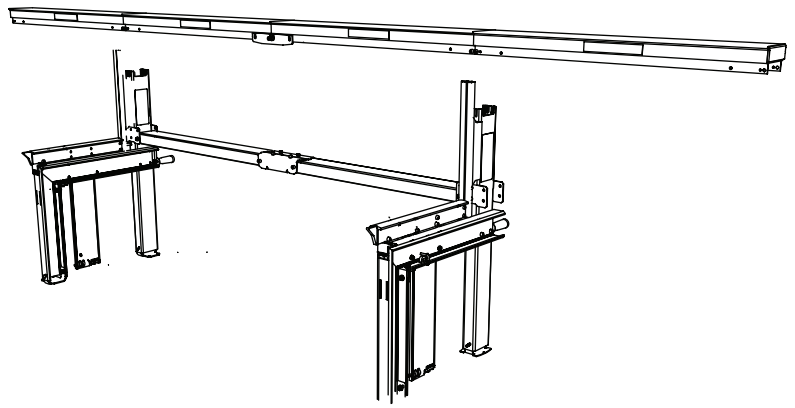
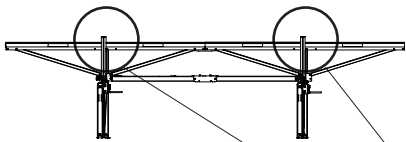


4525-010-2000



 — 8 x — M8x20

  — 8 x — M8






4525-010-2000

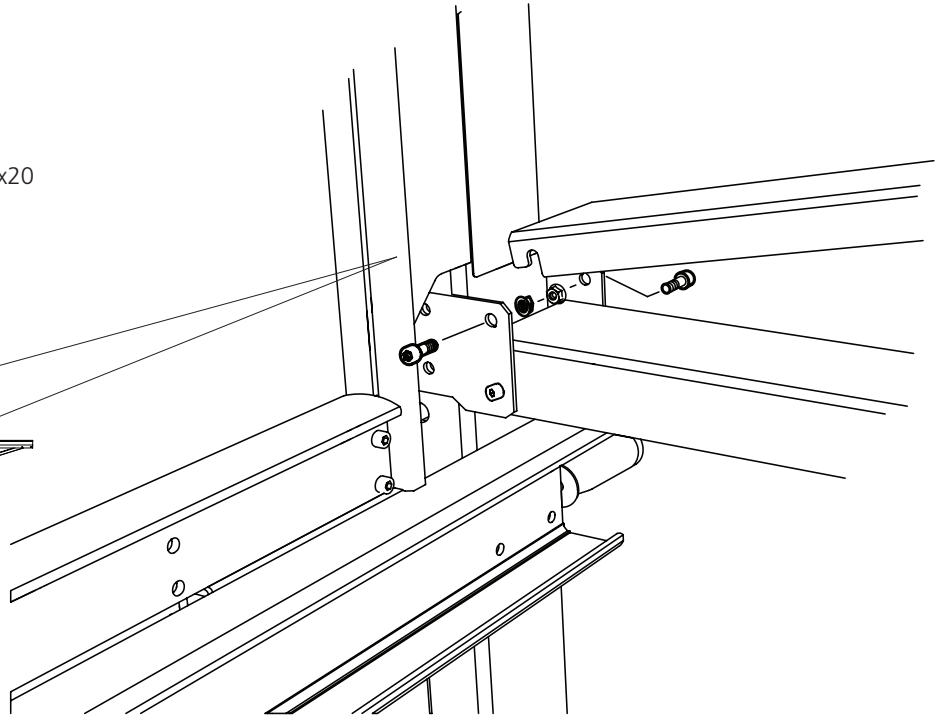
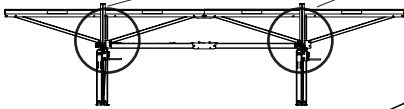
4



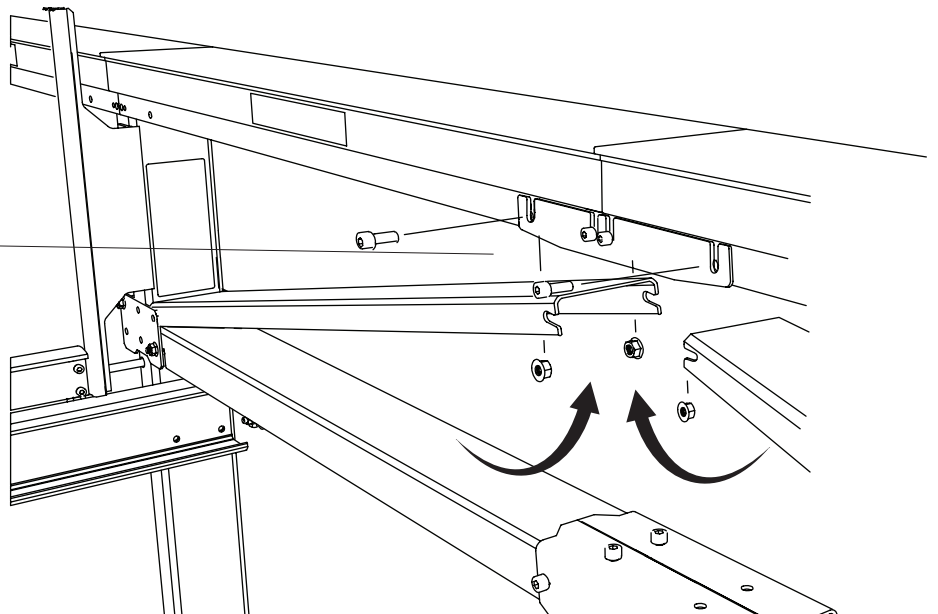
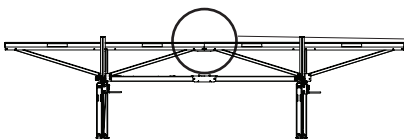
 - 8 x - M8x20

 - 8 x - M8

 - 2 x



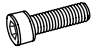
5






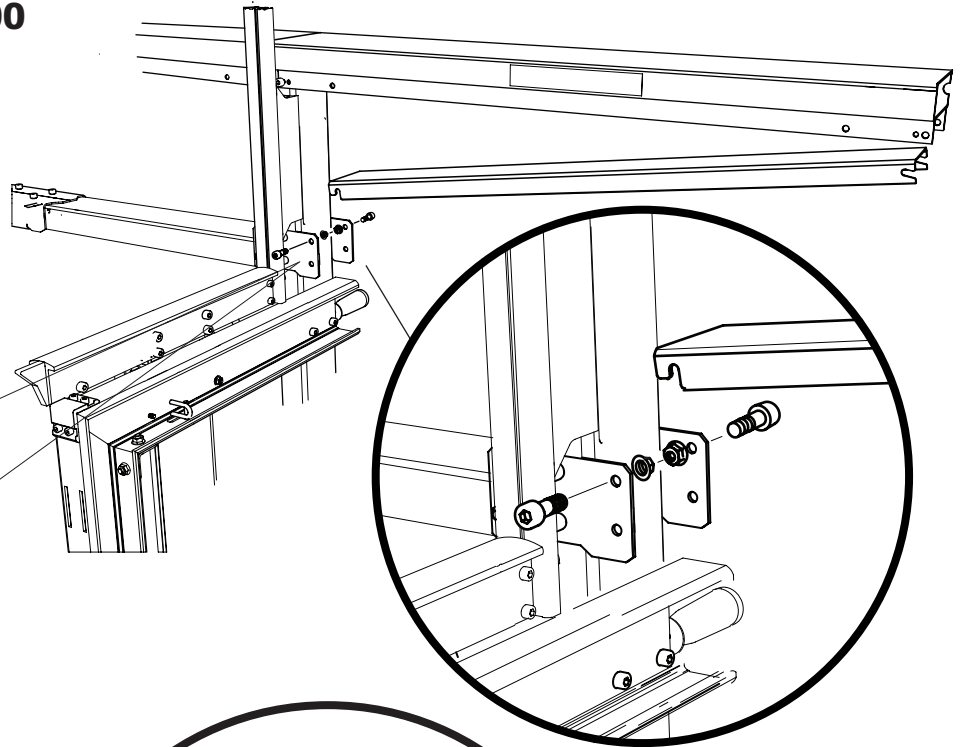
4525-010-2000

6

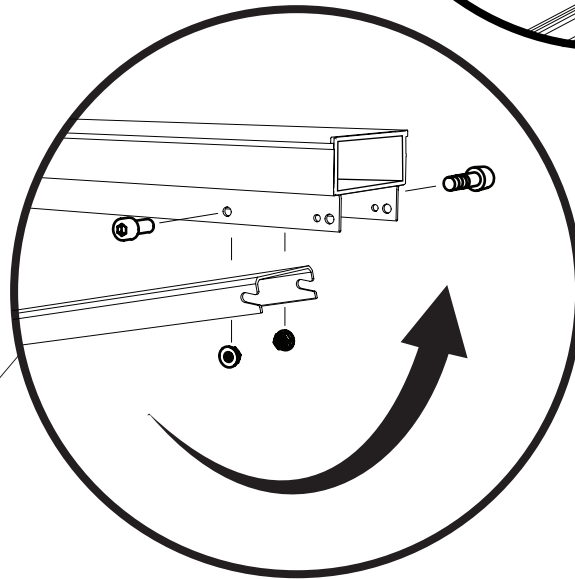
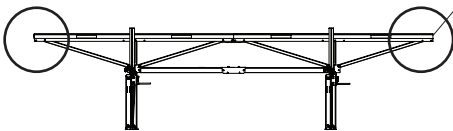
 - 8 x — M8x20

 - 8 x — M8


 - 2 x

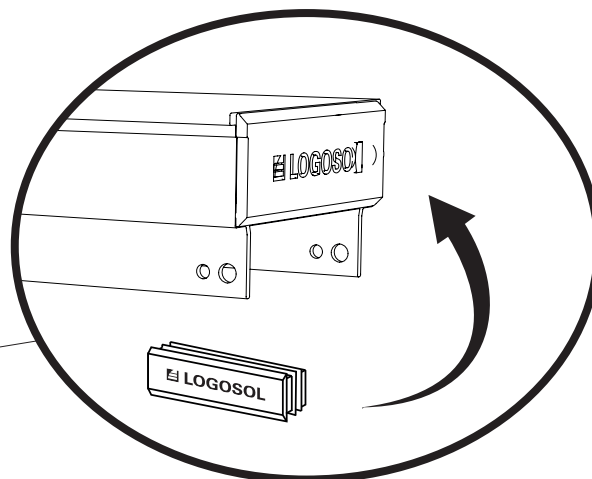
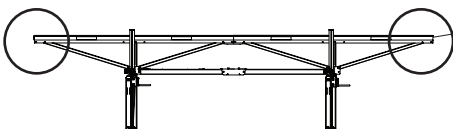


7



8

 2 x





Võtke arvesse, et pikenduste paigaldamisel võivad mõned osad üle jääda ja neid pole vaja kasutada.



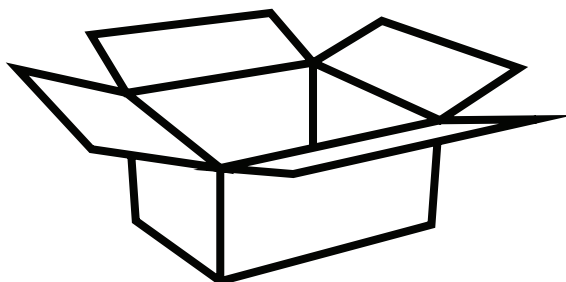
Hästi tehtud!

Nüüd on aeg saekelgu montaažiks.

Avage saekelgu pakend.



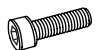
4525-001-0010







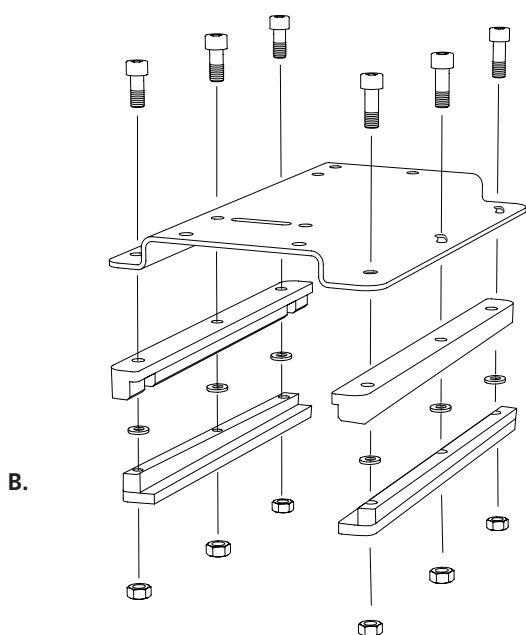
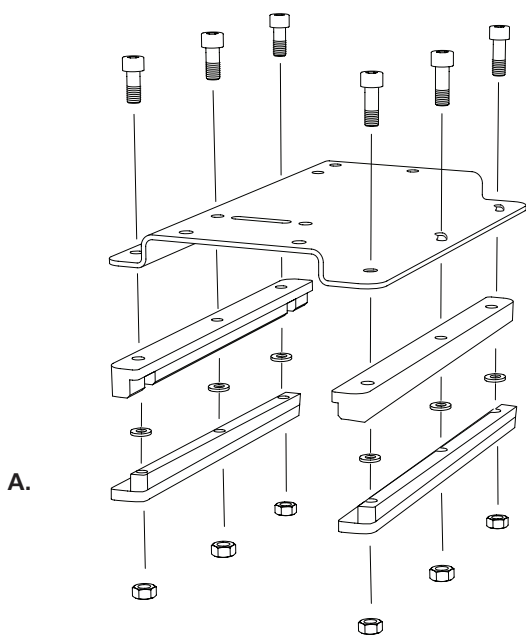
4525-001-0010

MONTAAŽ: SAEKELK

 – 6 x — M8x30

  – 6 x — M8

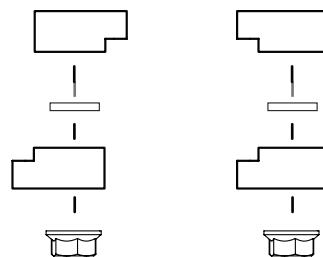
 – 6 x — M8



Liugliistude paigaldamine

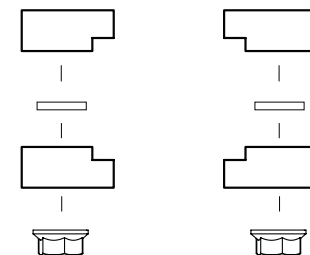
A. Eemaldatava saekelgu puhul.

← Saetera suund



B. Saekelk, mis on varustatud vända ja ülajuhtimisega.

← Saetera suund

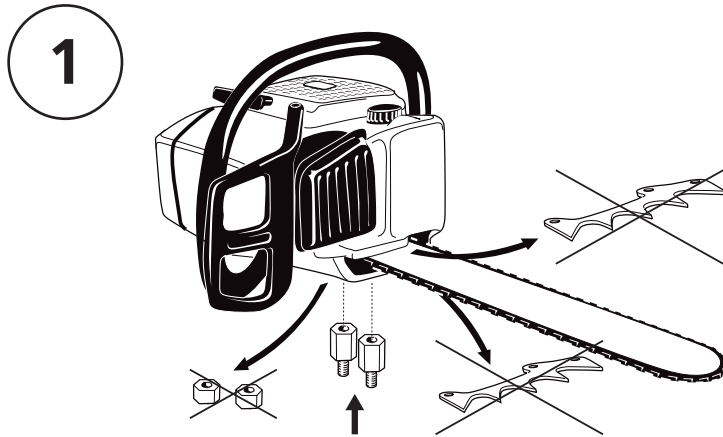


! Liugliistud tuleb paigaldada vastavalt joonisele B, kui saekelk on varustatud vända ja ülajuhtimisega.

**4525-001-0010**

Saekelku saab hiljem täiustada lihtsa vibratsioonivaba vändaajami ja terapeutamise juhtimisega. See tagab mugavama etteande, mis säästab löikeseadmeid ja annab mõõtmete suurema täpsuse laiade saelõigete puhul.

MONTAAŽ: MOOTORSAAG



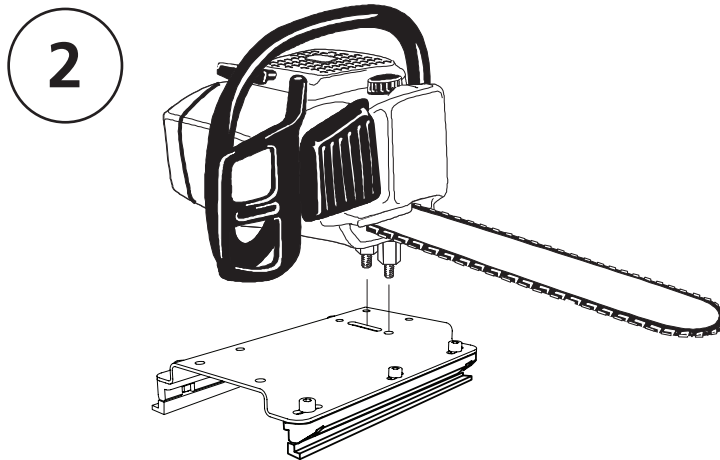
Vabastage mootorsae kaks teramutrit ja eemaldage terakate.

Eemaldage kooretoed, kuid jätke kruvid oma kohale.

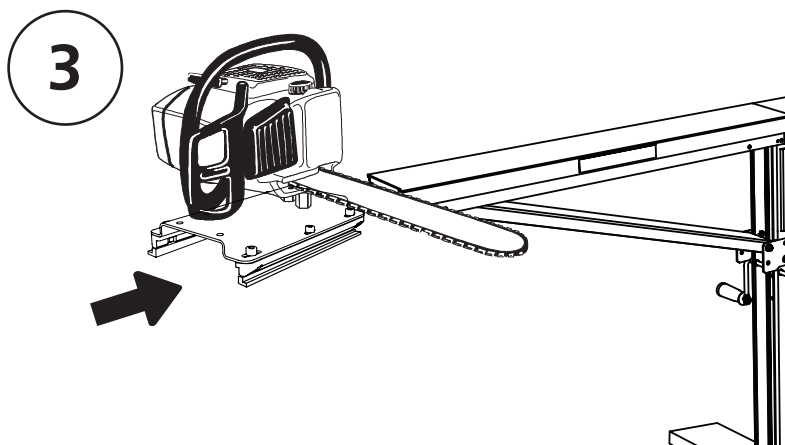
Pange terakate uuesti kokku, kuid asendage teramutrit üksikmutritega.



Saega LOGOSOL F2 kombineerituna võib kasutada ainult CE-märgisega mootorsaage, millel on kaks teramutrit.



Paigaldage üksikmutrit kelgu soonde. Keerake saag mootorsae teramutritega altpoolt kinni.



Asetage kelk koos teraga saetalale palgiriilite suunas.

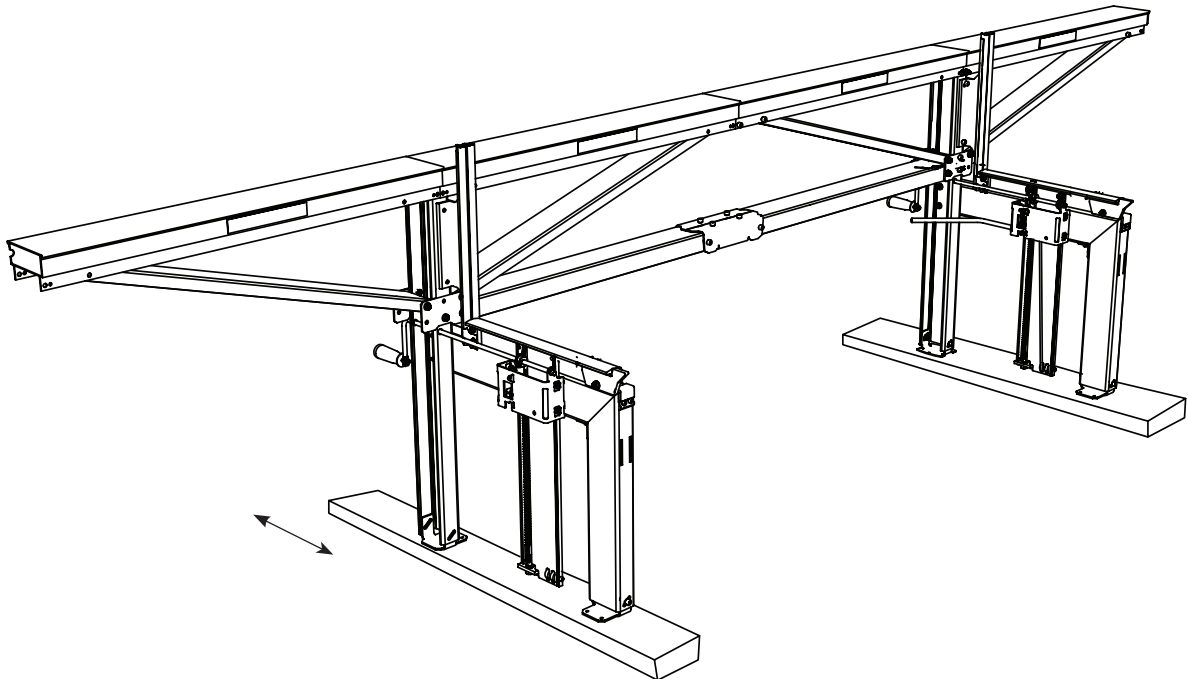


Hoidke saagi alati kinni, kui see on saetalal.



Ärge kunagi jätke saagi saetalale, kui see töötab.

PAIGALDAMINE



Kui saeveski asetatakse otse maapinnale, peab maapind olema nii tugev ja tasane, et teie hinnangul võiks sellel sõita tavalise sõiduautoga.

Kinnitage iga palgitõstuki alla plank. Plangud peavad olema vähemalt ristlõikega 28 x 145 mm, vähemalt 1,5 m pikad ja hea kvaliteediga.

Plangud peaksid pikkadest jalgadest välja ulatuma vähemalt 0,5 m.



Saagi LOGOSOL F2 ei tohi üheski suunas kallutada rohkem kui 5 kraadi.



Übermineku oht! LOGOSOL F2 ei tohi kasutada ilma jalgu aluspinnale või plankudele kinnitamata.



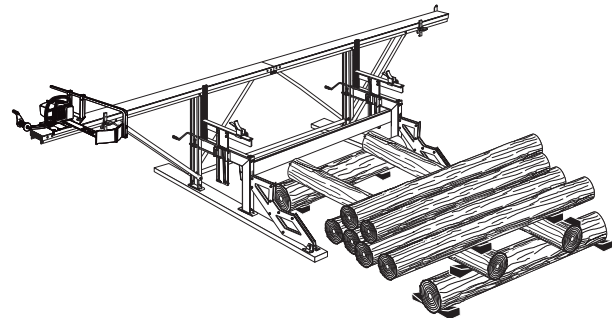
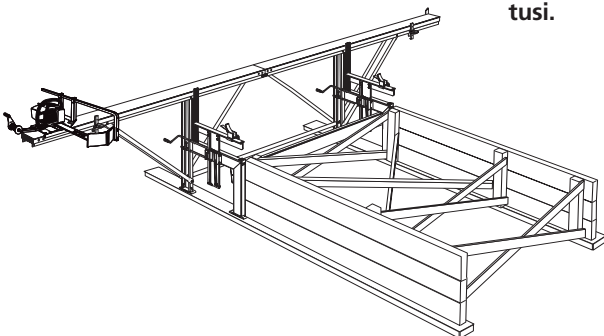
Kinnitage palgid kiilude või tugevate kinnitusrühmadega.



Saeseadme tala küljest lahtlibisemise oht.



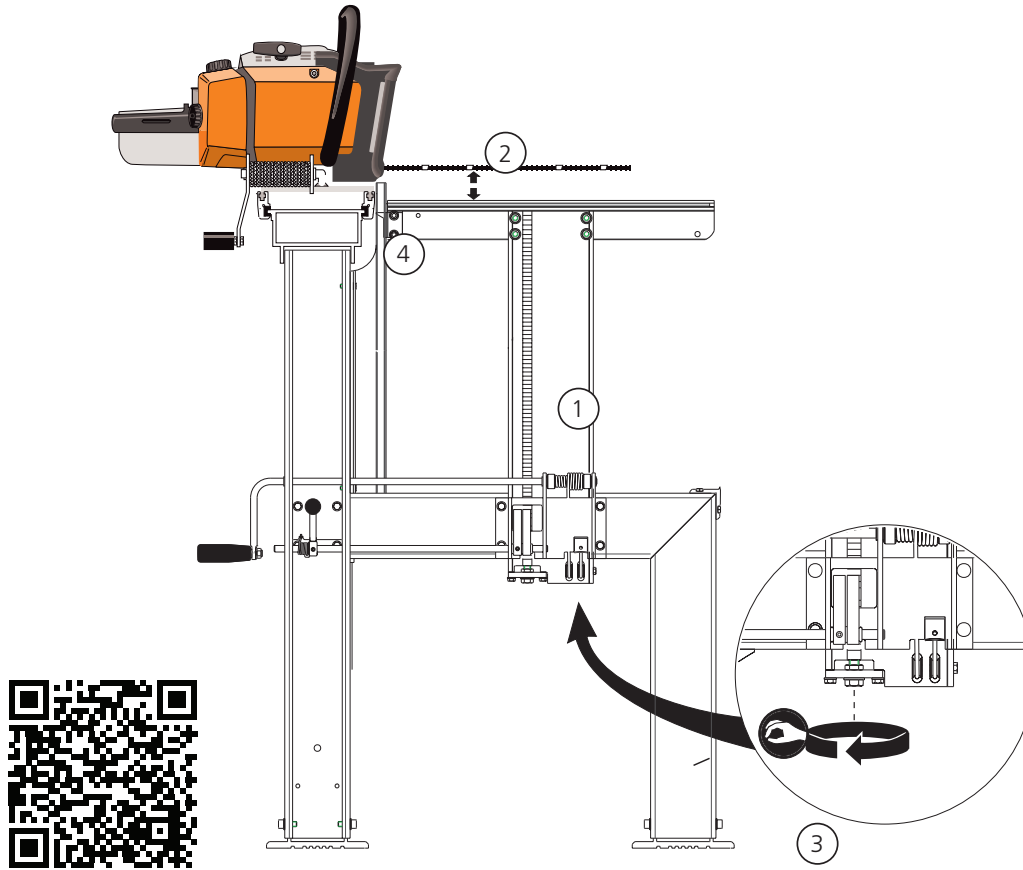
Kui LOGOSOL F2 on poltidega kinnitatud betooni, asfaldi või muu sarnase jäiga aluspinna külge, tuleb iga jala alla asetada kummiriie, et vältida saeveski vibratsioonikahjustusi.



Näide pikaajaliseks paigaldamiseks ettenähtud palgilauast. Terasest palgitrepid on saadaval masina LOGOSOL F2 lisavarustusena.

Ajutise palgilaua näide.

REGULEERIMINE: PALGITÕSTUK



1

Kontrollige, kas palgitõstuk liigub pörklingskarbis niivõrd kergesti, et see kukub riuli allaväntamisel oma raskuse toimele alla.

- Seadke palgiriuli ülemisse asendisse. Lukustage pörklingsiga.
- Vabastage pörklingskarbi neli kruvi ja seadke see tõstetala suhtes sirgeks. Pingutage kinni.
- Seadke palgiriuli alumisse asendisse. Vabastage palgiriuli plastliist nii, et see sobiks kokku palgihoidiku jälgedega. Pingutage kinni. Kontrollige palgiriuli kõrgust. Seadke saaseade teraga palgiriuli kohale keskele. Tõstke

2

palgiriul kuni sälguni, mis asub tera alumisest küljest vähemalt 52 mm kaugusel.

Reguleerige pörklingsivarda otsas oleva poldi ja vastumutriga, kuni mõõde on tera alumisest küljest 52 mm. Kui pörklingsivarda reguleerimisest ei piisa, liigutage pörklingsi sammu võrra üles või alla ja reguleerige uuesti. Lukustage vastumutriga.

3

Skaala osuti: Vabastage kaks kruvi, mis hoiavad osutit ja plastliistu palgiriulil. Seadke mõlemad osutid skaalal asendisse 52 mm.

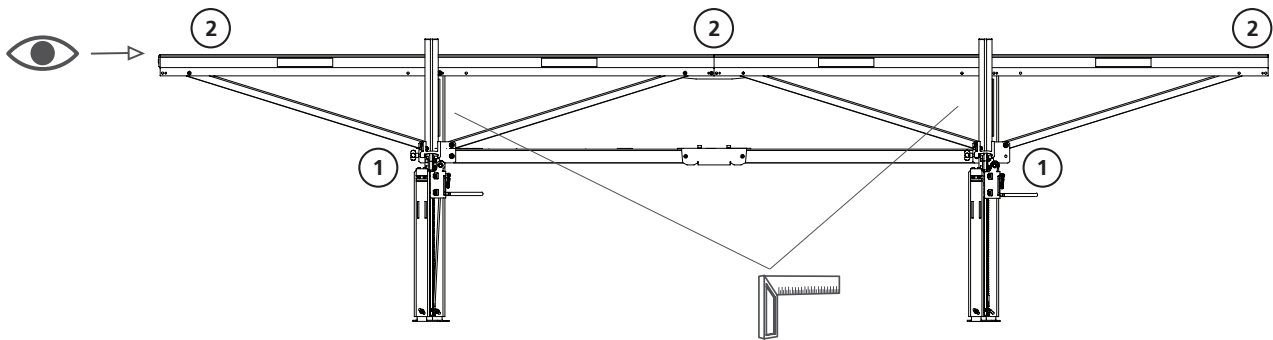
4



Määrige tõstetala liugpinnad ja palgihoidiku sooned silikoonspreiga (9999-000-5110) või määrdeainega Superflo (9999-000-5115).

REGULEERIMINE: SAETALA

Kontrollige saetala sirgjoonelisust. Vaadake tala ühe ülanurga juurest piki tala ja näete hõlpsasti tala võimalikku kumerust. Võite piki tala isegi kinnitada nõõri. Asetage münt tala otstes oleva nõõri alla nii, et nõõri ja tala vahel tekiks tühimik.



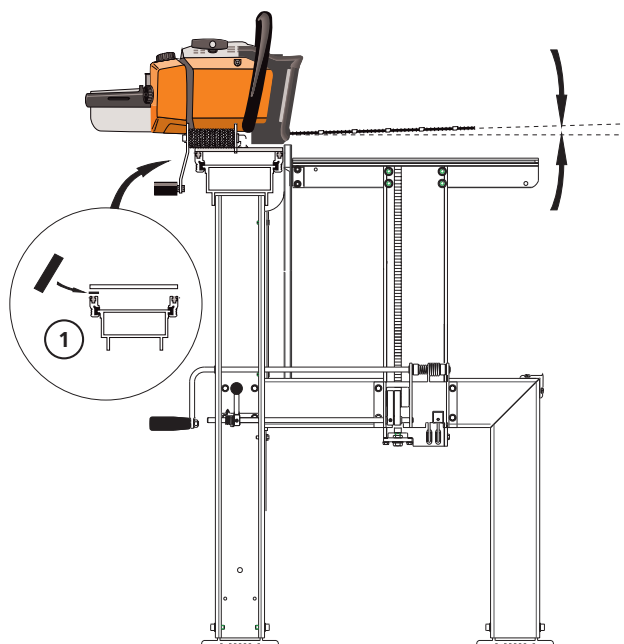
1 Esmalt pingutage alumised kruviühendused, kus tala tugipostid asuvad pika jala kinnitusplaatides.

Vaadake piki saetala ja suruge tala sirgeks, pingutades samal ajal ülemiste liidete kruvisid.

2



REGULEERIMINE: SAETERA



1 Terakinnituse sirgjoonelisus võib erinevatel mootorsaedel erineda.

Iga tera on vaja ainult üks kord reguleerida tingimusel, et tera ei murdu saagimise ajal kõveraks.

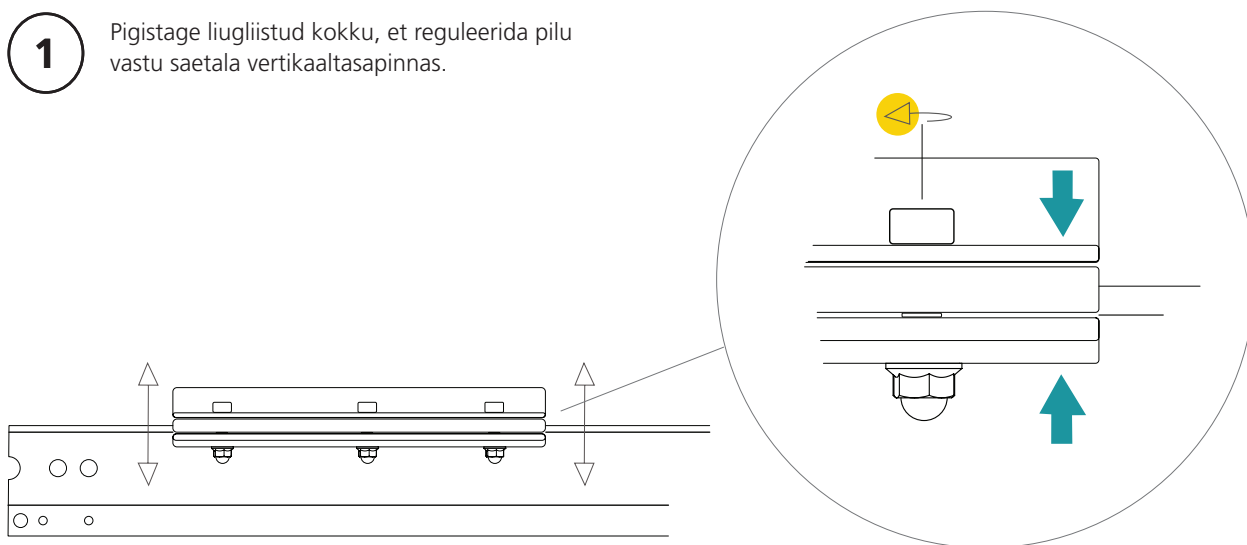
Kui märkate, et tera pöörämisel peate tera uuesti samas suunas reguleerima, võib see viidata sellele, et mõõgakinnitus ei ole sirge. Seda kompenseerib asjaolu, et liugliistude ja kelgu põhjaplaadi vahele asetatakse üks või mitu õhukest reguleerimisplaati, nn vahelehte.

Võite kasutada gaseeritud jookide alumiiniumpurgist pärit õhukest plekki.

REGULEERIMINE: SAEKELK

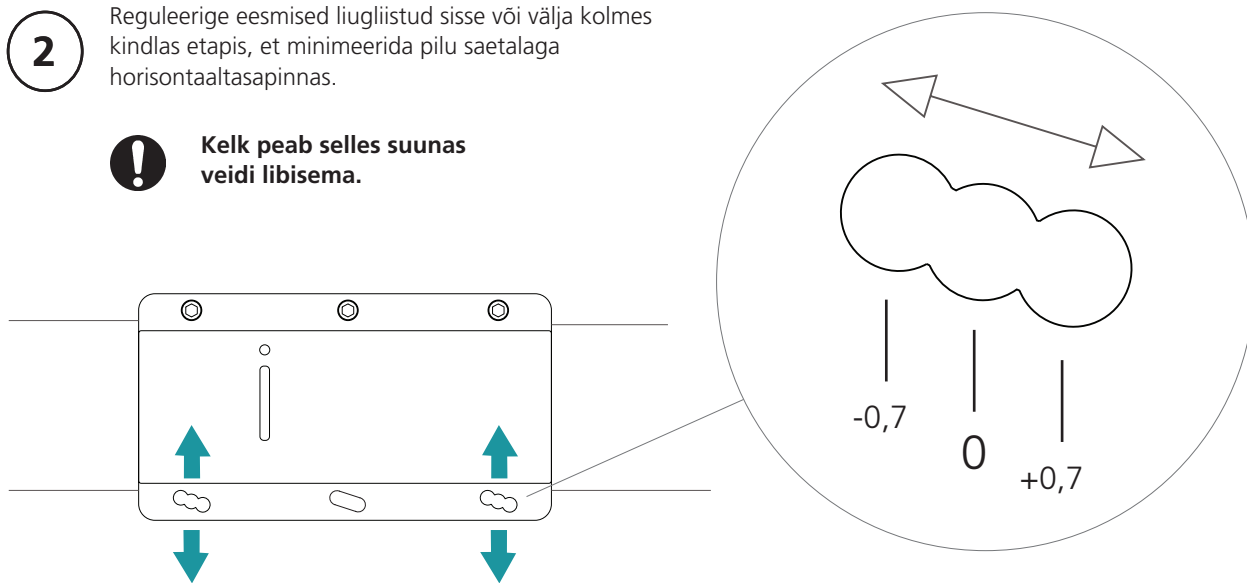
Reguleerige saekelku nii, et see sobiks ideaalselt saetalaga. Määrige saetala ja liugliistused regulaarselt silikoonspreiga.

- 1** Pigistage liugliistud kokku, et reguleerida pilu vastu saetala vertikaaltasapinnas.



- 2** Reguleerige eesmised liugliistud sisse või välja kolmes kindlas etapis, et minimeerida pilu saetalaga horisontaaltasapinnas.

! Kelk peab selles suunas veidi libisema.



LÕIKEVARUSTUS

LOGOSOLi saekett tagab kiire pikisuunalise saagimise peene saeteega. Kuid see on tavapäraest kettidest tundlikum. Kui hoiate lõikevarustuse pingul, saate puidu õiged mõõtmed, saagimine kulgeb kiiremini ja lõikevarustus peab kauem vastu.

Teritage ketti enne, kui see läheb nüriks.

Kui keti teravus hakkab vähenema, märkate seda sellest, et lõikekiirus väheneb, tera läheb kuumaks ja edasijõudmine muutub raskemaks. Katkestage saagimine kohe! Tegelikult on siis juba teritamiseks liiga hilja. Nüri ketiga saagimine paneb lõikeseadmed suure pingele alla. Teritage ketti enne, kui see muutub nüriks.

Vältige keti purunemist

Kui saetakse pikka aega nüri ketiga, võib kett maha tulla. Kett läheb sel juhul lõikehamba all katki ja näete, et materjal on selles kohas kulunud.

Kui see-eest puruneb veolüli, võib juhtuda, et kett ja ajam ei olnud teineteise vastas. Parim lahendus on, kui kasutate ühe ketiseadmega 5 ketti. Kui ketid on kulunud, vahetage välja kogu komplekt. Täiesti uus kett mahakulunud ajamil võib tulla ära juba esimestel minutitel.

Sama ajamiga ei sobi nii tavapärase 1,6 mm lõikeketi kui ka 1,3 mm lõhestusketi üheaegne kasutamine.

Tera võib tõmbuda viltu.

Kui kett on ühel küljel kahjustatud või ebaühtlaselt viilitud, võib see liikuda viltu. Tera surutakse üles- või allapoole ja „käriseb puruks“, kui see tuleb toorikust välja. Kett kulub siis rohkem ühe teranoole peal ja kui saagimist jätkata, kulub tera viltuseks. Isegi ketti vahetades võib viltuläinud tera liikuda vales suunas ja lisaks võib uus kett kuluda ka viltuseks.

Kaldukulunud tera saab parandada. Viilige teranooli ühtlaselt nt servaviiliga (tootenumber 9999-000-0450) või LOGOSOL-i elektrilise teralihvijaga (7804-000-0005). Veel üks levinum põhjus, miks tera tõmbub viltu, on see, et tera on kulunud nii, et veolüli vajub terasoone põhja ja kett kaotab tugipinna teranoole vastas. Sellest annab ketil märku veolüli tipu kulumine.

Parim ketiõli

Selleks, et ketiõli töötaks hästi, peaks see olema sitke ja

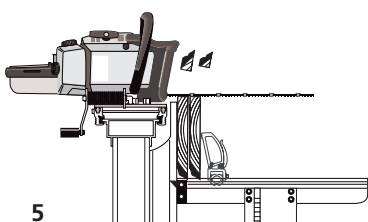
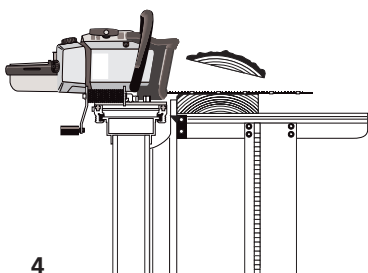
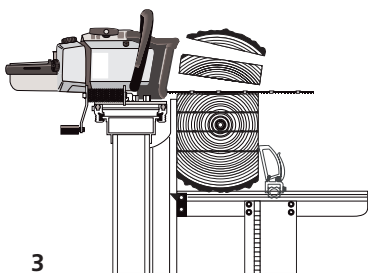
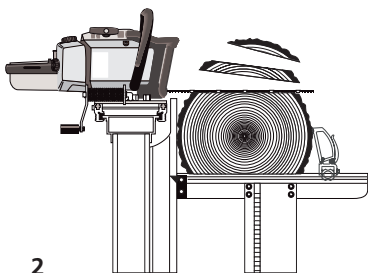
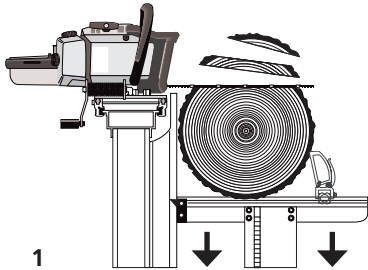
nõrke. Õli peaks andma pikad niidid, kui pista tilk pöidla ja nimetissõrme vahele ning sirutada sõrmed seejärel harali. Soovitame LOGOSOL-i saeketiõli vastavalt allpool toodud tootenumbri:

1 liiter, tootenumber: 0718-000-1001
10 liitrit, tootenumber 0718-000-1010

Teie lõikevarustuse käsiraamat

LOGOSOLil on oma väljaanne, mida hoiame ajakohasena vastavalt viimaste uudistoodete tehnilistele kirjeldustele. Seda nimetatakse "Lõikeseadmete juhendiks" ja selle saab meie veebisaidilt tasuta alla laadida ning tellida ka trükituna.

SAAGIMINE: ETAPIVIISILISED JUHISED



1.1 Veenduge, et palgiriul toetuksid pikk jalg, seejärel rullige palk palgiriul.

1.2 Kinnitage palk palghoidikute abil.

1.3 Ühendage pörklink pörklingivar-daga.

1.4 Tõstke palk üles nii, et sobiv pind-laud saetaks maha. Tavaliselt tõstetak-se palgi ülaots 1/4" või 1/2" (üks või kaks klõpsu) juureotsast kõrgemale, et lõige oleks südamikuga paralleelne.

1.5 Kinnitage palk nii, et see ei saaks pöörelda. Seda tuleks teha enne kõiki lõikeid.

1.6 Pindlaua saagimine.

1.7 Suuremad palgid tõstetakse üles, et saagida välja teine plank, mis jääb servamata palgiks (nt 2 1/4", üheksa klõpsu, 2" plangu jaoks).

2.1 Seejärel saagige ja pöörake palki 180 kraadi.

2.2 Väikesel palgil on ploki paksus nüüd määratud, nt 6". Riulid paikne-vad samal kõrgusel. Suurematel pal-kidel tuleb riulid seada nt kõrgustele 7 1/4" või 8 1/4", kui soovite enne ploki paksuse väljasaagimist saagida 1" või 2" plangu.

2.3 Saagige välja pindlaud ja vajaduse korral servamata plank.

3.1 Pöörake ploki 90 kraadi üles. Kinnitage plokk. Seadke plokk nii, et saab ära saagida sobiva pindlaua. Nüüd tuleb ülaots uuesti seada juure-otsast veidi kõrgemale.

3.2 Tõstke mõlemad riulid võrdselt üles endiselt erinevatele kõrgustele ja saagige plangud ja laud välja, kuni plokist jääb alles umbes 4" (10 cm). Ärge unustage alati lisada soovitud laua paksusele 1/4", et kompenseeri-da saelõiget.

4.1 Pöörake ploki 180 kraadi ja

seadke mõlemad riulid samale kõrgusele. Kui lõpus soovite välja saagida 1" laua ja 2" plangu, seadke mõlemad riulid asenditesse 3 1/4" (2"+1/4"+1").

4.2 Viimase pindlaua ärasaagimine. Tõstke asendisse 1 1/4". Saagige välja 1" laud.

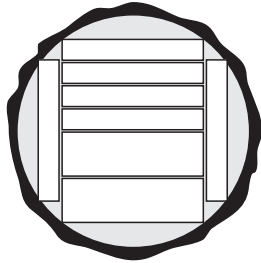
4.3 Teil on nüüd alles 2" plank.

5 Asetage servamata laud kõrgele servale. Kinnitage laud ja servake need.

Nagu tavaliselt, reguleerige palgi-riulite kõrgust, kui koorega külg on allpool, ja seadke need samale kõrgu-sele, kui olete laud ümber pööranud ja saetud pind on allpool.

SAAGIMINE: NÕUANDED

Alguses võib olla soovitatav joonistada palgiotstes üles, mida soovite välja saagida. Joonistage jämeda viltpliiat-siga nii, et joon vastab saelõikele.

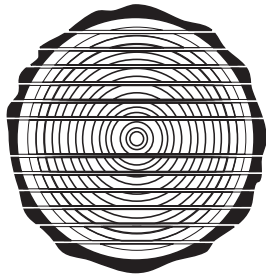


Pidage meeles, et:

- Ülemise otsa toorikuriul seatakse juureotsast kõrgemale, kui palk asetseb saagimata pinnal.
- Riiulid seatakse samale kõrgusele, kui saetud pind asub allpool.
- Kompenseerige saeteed (1 klõps 1/4"), kui lauda saetakse välja saetera pealt.
- Ärge kompenseerige saeteed, kui laud saetakse välja saetera alt.
- Viimane laud ei tohi olla õhem kui 2".
- Veenduge, et te ei sae palgihoidikutesse.

Läbisaagimine

Mõnikord võib olla parem viilutada kogu palk hõõveldamata lauadeks. Nii saate igast palgist veidi rohkem saematerjali. Hind on siiski see, et see võtab veidi kauem aega. Peene puusepapuidu puhul võib enne kuivatamist olla soovitatav servata vaid üks külg. Viimane servamine tehakse ainult siis, kui on teada, milleks detaili tuleb kasutada. Kõik selle nimel, et puitu oleks võimalik kasutada ära nii palju kui võimalik.



Palgi viilutamisel on hea, kui saete esmalt maha õhukese lõigu ja seejärel pöörate selle alla nii, et palk toetuks tasasele pinnale vähemalt ühel palgiriivil. See takistab palgi liikumist terade vahel ja saate kenad ning ühtlase paksuga laud.

Pöörake palki, kui lähenete keskkohale.

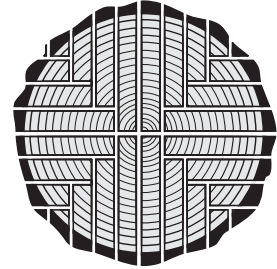
Arvutage välja, millisel kõrgusel peate seejärel alustama saagimist.

Pidage meeles, et kompenseerida 1/4" iga saelõike puhul.

Veerandsaagimine

Parima saematerjali saate, kui kasutate veerandsaagimist. Sel juhul saate kõigil laudadel optimaalse kiusuuna, mis on suur eelis nt mööblitiseritöödeks.

Puudus on see, et see võtab aega, on raske, ja saate mitu erineva laiusega lauda. Veerandsaagimist ei tohiks teha liiga väikeste palkide korral.



Alustage palgi keskelt poolitamisega, seejärel pange pooled üles ja lõigake need keskelt pooleks nii, et saate "veerandid".

Kui saate laudu välja, siis pöörake tükki iga lõike vahel. Mõnikord võib olla lihtsam saagida altpoolt. Siis saate alati säilitada sama kõrguse palgiriivilitel.

Kas see tundub raske?

Meil on siin LOGOSOL-is palju selliseid töötajaid, kellel on saagimisel suur kogemus. Kui teil kui uuel LOGOSOL-i kasutajal on küsimusi, olete soojalt teretunud meile helistama. Meil oleks hea meel anda teile head nõu.

TÕRKEOTSING

Masinaga LOGOSOL F2 saagimisel esinevate valede mõõtmete põhjus

A. Saeveski ei ole õigesti reguleeritud või on valesti seadistatud.

B. Lõikeseadmed ei tööta ettenähtud viisil.

C. Pinged puidus.

A. Saeveski kontrollimine

1. Kontrollige, kas saeveski kõik neli jalga on stabiilsed ja jalad ei vaju, kui saeveski on koormatud raske palgiga.

2. Vaadake üle palgiriulite ja veenduge, et saeveski ei ole viltu. Tehke kontrole nii koormatud kui ka koormamata saeveskiga.

3. Veenduge nurgiku abil väga hoolikalt, et saetala oleks joondatud pikkade jalgadega täpselt 90° nurga alla. Juba väikesed kõrvalekalded põhjustavad saagimisel vigu.

4. Seadke palgiriuli ja tera vaheline kaugus selliseks, et tera ja mõlema palgiriuli vaheline kaugus oleks täpselt ühesugune ning et tera ja palgiriul oleksid täiesti paralleelsed.

5. Kontrollige, kas saetala on täiesti sirge, vaadates mööda tala või pingutades nõõri piki tala ja kasutades naelu vms vahekauguse märkimiseks saetala ja nõõri vahel.

Kui tala jaoks kasutatakse tugijalgu, on väga oluline, et need seisaksid kõval pinnal, näiteks maasse löödud vaial.

Isegi tehastest tulnud uued saeterad võivad olla veidi painutatud. See tuvastatakse, kui paralleelsus palgiriuliga tera ümberpööramise muutub. Kumerat tera on kõige lihtsam õgvendada, vajutades seda üles või alla, kui saag asub saeveskil (lk 41).

6. Veenduge, et tera ei kaldu sae suuna suhtes üles- ega allapoole, asetades saeterale umbes 1,5 m pikkuse sirge lati (ilma saeketita). Seejärel vaadake piki latti. See peab olema talaga paralleelne. Kui latti on rohkem kui 5 mm ette- või tahapoole kaldu, võib see saagimist kahjustada. Tera sae suuna suhtes kaldu paiknemise probleem tekib tavaliselt ainult siis, kui kasutatakse muud marki kui Stihli mootorsaage. Sel juhul asetatakse probleemi lahendamiseks kandikud kelguplaadi ja -liistu vahele seibid.

7. Saeveski seadistust saab kontrollida, asetades palgiriulitele servamiseks laia maksimaalse pikkusega plangu. Esmalt saagige laua ühelt küljelt maha 1/4" latti. Seejärel pöörake plank ümber, seadke mõlemad palgiriulid samale kõrgusele ja saagige ära 1/4". Mõõtke hoolikalt

plangu laius. Kui plank ei ole kogu pikkuses ühesuguse laiusena, siis seetõttu, et palgiriulid ei ole täpselt õigesti seadistatud või saetala ei ole sirge.

B. Lõikevarustuse kontrollimine

Saetera ei tohi saagimisel kaldu üles ega alla löigata. Kõige selgemini on lõikevarustuse vead näha, kui tera tuleb palgist välja. Kui tera ei "hõlju" palgist välja, vaid pinguldub hoopis üles või alla, tekivad probleemid. Sel juhul võib teral või ketil olla midagi viga.

Lõikevarustuse vigade põhjused:

1. Saagimisel on levinud probleemide põhjus see, et saagimine toimub nüri ketiga.

2. Kett võib olla ühelt poolt kahjustunud näiteks puidus olnud metallesemete tõttu. Kett lõikab sel juhul endiselt, kuid kipub liikuma üles- või allapoole.

3. Kett on valesti viilitud. Ühel küljel olevad lõikehambad võivad olla vähem maha voolitud kui teisel küljel. Püüdke keti parema ja vasaku külje viilimisel saavutada võimalikult sarnane tööasend, sest see annab ühtlasema tulemuse. Üksikute lõikehammade viga või hammaste täielik puudumine, nt pärast naeltesse sissesaaumist, ei mõjuta tavaliselt keti toimimist märgatavalt.

4. Kui täpsus väheneb pärast probleemivaba saagimise perioodi, on peaaegu alati põhjuseks tera kulumine.

5. Kui tekib jäme lainemuster, vaadake oma lõikevarustuse kasutusjuhendit. See on tasuta allalaadimiseks saadaval meie veebisaidil.

Kui tera paikneb kaldu

On olemas mootorsaage, mille terakinnitus ei ole tasane nii, et tera istub "keerdu". Puhastage terakinnitus. Asetage põiki üle tera umbes 1 m pikkune varras (ilma ketita) ja kontrollige seda saetala vastas. Kui tera on keerdunud, siis pange kelguplaadi ja liugliistude vahele vahelehti, kuni tera ja saetala kohal paiknev varras on paralleelsed. Puidus esinevad pinged võivad mõnikord põhjustada sarnaseid sümptomeid nagu lõikevarustuse rike.

C. Pinged puidus

Saeveski saab saagida ainult otse. Kui puit saagimise ajal kõverdub, kaob täpsus. Pinged võivad mõnikord põhjustada suuri mõõtmete erinevusi. Lehtpuidul on sageli suuremad pinged kui okaspuidul. Kuid isegi okaspuidul võivad pinged olla häirivad. Näiteks võivad suure nõlvakaldega maastikul kasvanud puudel olla suured pinged. Sellistel juhtudel võib olla tervet partiid raske saagida.

Pinged võivad tekkida ka puidu ladustamisel. Kui koor ja pinnakiht hakkavad kuivama, tõmbub kogu pinnakiht kokku. Seetõttu paindub see palgi ühe külje mahasaagimisel sageli veidi.

Puidul on lihtne tuvastada pingeid, mis põhjustavad mõõtmete vigu. Iga kord, kui sae tagasi tõmbate, saab lugeda, mis palgiga toimub. Niikaua kuni tera on värskelt saetud pinna kohal, ei ole palk painutatud, kuid kui tera ja saetud pinna vahele tekivad pilud või kui tera surutakse sae tagasitõmbamise ajal ülespoole, on aeg otsustada, kuidas järgmine löige tuleb pingete mõju vähendamiseks paigutada.

Plokil on sageli kalduvus ülalt saagimisel otstes allapoole painduda. Palgiotsa raskus aitab plokki alla tõmmata eelkõige juhul, kui puidul on juureturse. Seetõttu on tavaliselt mõistlik plokk ümber pöörata, kui olete luuüdist mööda läinud ja ülejäänud palgi teisest suunast ära saaginud.

Kui soovite ikkagi saagida suure pingega palke, võib ploki viilutamiseks olla parem kasutada mootorsaagi ja Timberjigi (4900-000-1000). See järgib eelnevat saagimispinda ja annab seega ploki paindumisel parema täpsuse.

Mõned näpunäited puidu pingete mõju vältimiseks

1. Lõigake pingega puit võimalikult lühikeseks. Kui vähendate puidu pikkust umbes 2,5 meetrini, on sae täpsus suur isegi siis, kui puidus on suured pinged.
2. Töödelge palki järjestikku igast küljest.
3. Viimase plangu täiusliku mõõtmise tegemiseks võite viimase löike saagida nii, et aluseks on äsja saetud plokk. Teine võimalus on kasutada ploki otste toetamiseks saeveski spetsiaalseid tarvikuid. Kui suur osa saetavast puidust on üle 3,5 m, on parim võimalus laiendada saeveskit 1 või 2 m võrra täiendava palgitõstukiga.

TÄPSUS

Saeveski komponentide täpsus

Saeveski koosneb ekstrudeeritud alumiiniumprofiilidest. Materjalile on iseloomulik, et see võib nurkades ja tasasuse poolest veidi erineda. Oleme seda masina konstruktsioonis arvesse võtnud nii, et mis tahes kõrvalekalded ei oma saeveski funktsiooni jaoks mingit tähtsust.

Üks koht, kus iga väiksem kõrvalekalle on selgelt nähtav, on saetala jätkudes. On osutunud, et sellist laia löiget on väga raske teha täpse nurga all. Saetera pole lihtsalt täpsem kui +/- paar kümnendikku kraadi, mille tagajärjeks on nähtavad kõrvalekalded. Kuid need kõrvalekalded ei ole olulised, kui te ei suru pilu kokku. Viige tala osad kokku ilma jõudu rakendamata. Jätku liitmik suunab ja kinnitab tala sektsioonid üksteise suhtes.

Saeveski juures soovime, et palgitõstukite liugeliistud sobiksid võimalikult täpselt. Plast on pehme ja raskesti töödeldav. Selle tagajärjel võib palgitõstukite liikumine muutuda raskeks. Sel juhul võtke peen liivapaber ja poleerige plasti, kuni palgitõstukid liiguvad kergesti. Sageli kulub plast siiski pärast mõnepäevast kasutamist iseenesest. (Enne lihvimist lugege läbi palgitõstukite reguleerimise osa lk 40).

Saagimistäpsusele esitatavad nõuded

Oleme seisukohal, et kettsaega saavutate sama head või paremad tulemused, kui on võimalik saavutada teiste väikesemahuliste saagimismeetoditega. Lugevatult palju on kliente, kes väidavad, et nad ei ole kunagi saanud niivõrd head saematerjali kui see, mida nad ise saevad. Loomulikult kohtume ka klientidega, kes soovivad, et nad saaksid täpsust suurendada. Sel juhul teame, et saetulemuse variatsioonidel on palju selgitusi. Tooraine on väga tähtis. Hea saematerjali saagimine lühikestest jämedatest palkidest on tunduvalt lihtsam kui pika ja peene puidu suure täpsusega saagimine. Pinged ladustamis- või kasvukoha tõttu võivad samuti põhjustada probleeme. Teatud puuliigid tekitavad suuremaid raskusi kui teised jne.

Täpsuse nõuded on samuti erinevad. Tulemus on enam kui piisav sellele, kes saab saematerjali saarestikus maalähedasteks sillaplankudeks, kuid ei pruugi olla piisav sellele, kes saab otse ehituseks kasutatavat saematerjali

ilma esmalt hõõveldamiseta.

Kui olete saeveski omanikuna läbinud saeveski reguleerimise eri etapid, kontrollinud löikeseadmeid ja võtnud arvesse puidupinge mõjusid, kuid siiski ei jõudnud soovitud saagimistulemuseni, siis tahaksime, et võtaksite meiega LOGOSOLis ühendust.

PUIDU KUIVAMINE

Kui puit on saetud, tuleb see kuivatada. Kui seda ei tehta õigesti, on oht, et tekivad seenkahjustused.

Parim hooaeg välitingimustes kuivatamiseks on kevad. Suhteline õhuniiskus õhus on väga madal, mistõttu puit kuivab mõne nädala jooksul.

Lõigake alusele samasugune laius nagu soovite kasutada virnastamisel, paigaldades soovitatavalt mõned tugevad prussid nt 5"5, et saada puit kõrgemale maapinnast, mis peaks olema kuiv, tasane ja taimestikuvaba. Laotage alused mitte rohkem kui 1 m intervalliga ja loodige hoolikalt, et need jääksid tasaseks.

Lõigake allapanekuks ühtlaselt paksud, kuivad latid suurusega 1x1 "või 1x2", mis on sama pikad kui alused (nende jaoks saab materjali hankida, kui teha laudade servamisel lisalõikeserv).

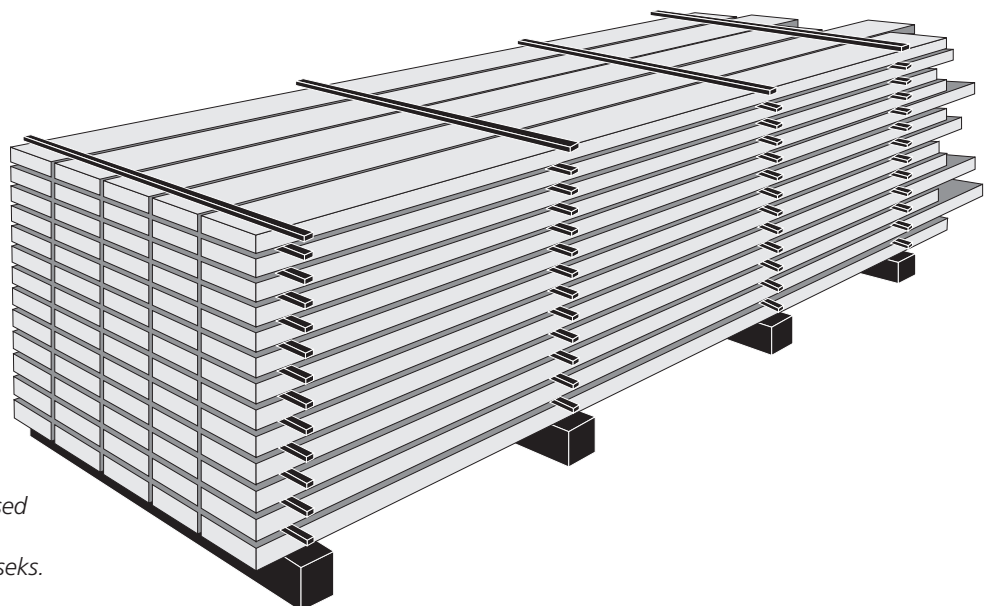
Asetage esimene kiht laudu alusele. Lauad peaksid olema sama paksusega ja asetatud iga paari sentimeetri järel. Seejärel asetage enne järgmise kihi paigaldamist iga pinna keskele aluslatid. Tähtis on, et aluslatid oleksid virna kõrguse kasvades täpselt üksteise kohal, et lauad ei painduks.

Mida kõrgema virna laote, seda parem surve laudadele tekib. Peale võib vihma eest kaitsmiseks panna nt plastist, plekist või masoniidist katuse, kuid jätta küljed lahti. Asetage katusele raskus nii, et ka pealmine kiht oleks surve all.

Kui puitu kavatsetakse kasutada peenemate tiseritööde tegemiseks, tuleks seda hoida veel 3-4 nädalat köetavas ruumis (jämedamate mõõtmete puhul kauem) või kuivatada puidukuivatis, et saada täiuslik tulemus.

Mõningaid konstruktsioone võib ehitada ka kuivatamata puidust, kuid siis tuleb arvestada, et see kahaneb nii laiuses kui kõrguses u 5%. Puit kahaneb pikkuses umbes 0,3%, kuid seda saab tavaliselt ignoreerida. Mädanikukahjustuste vältimiseks ei tohiks toorpuitu paigaldada kohtadesse, kus õhuringlus on raskendatud. Veel üks nõuanne: Kahte naela ei tohi lüüa kõrvuti, sest laual tekib kuivamisel keskele ilmselt pragu. Lööge sisse üks nael, laske puidul kuivada ja seejärel lööge teine.

Üks näide selle kohta, et peaksite ehitama õigest puidust, on palkseina ehitamine. Sel juhul on eeliseks, et sein tuleb raske ja palgid on endiselt vormitavad nii, et neid saab üksteise sisse suruda.



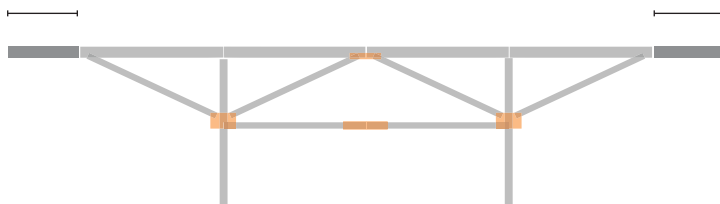
LOGOSOLil on ka elektrilised puidukuivatid peene puusepauidu valmistamiseks.

TARVIKUD

Masina LOGOSOL F2 jaoks on mitmesuguseid tarvikuid, mis hõlbustavad töötamist saeveskiga. Vaadake meie veebisaidilt praeguseid tarvikuid ja hindu.

Pikendused

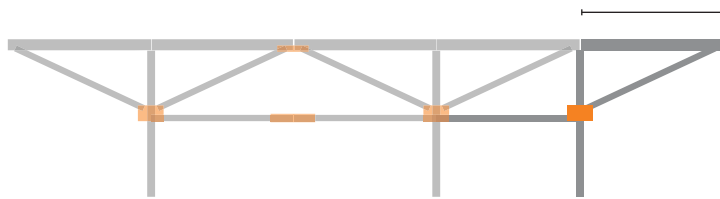
LOGOSOL F2 on valmistatud 1 m pikkuste sektsioonidena ja seda saab põhiversioonis kokku panna 3 meetri pikkuseks saeveskiks, kus palgiriulite vahekaugus on 1 meeter, mis sobib lühemate tükide jaoks, või pikkusega 4 m ja palgiriulite vahekaugusega 2 m veidi pikema puidu jaoks. Saetalade ja palgitõstukite abil on seda lihtne laiendada nii palju kui soovite. Kui soovite saagida pikki detaile, saate edasi laiendada täiendava palgitõstuki ja 1 m talaga. Ükskõik kui pikaks.



1,0 m pikendus

Kaks 0,5 m talaosa annavad sae pikkuse 5 m.

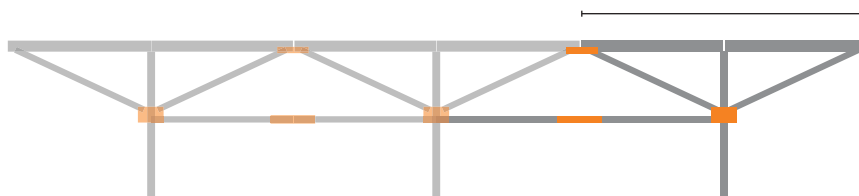
4525-555-0001



1,0 m pikendus

Üks 1,0 m talasektsioon koos täiendava palgitõstukiga annab sae pikkuse 5 m. Sel juhul saate ka võimaluse saagida lühike si tükke ilma saeveskit ümber ehitamata.

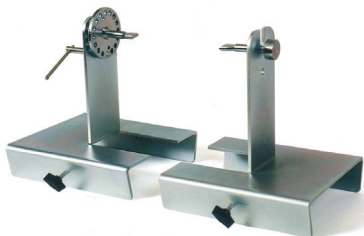
4525-555-0002



2,0 m pikendus

Kaks 1,0 m talasektsiooni koos täiendava palgitõstukiga annab sae pikkuse 6 m.

4525-555-0003



Ümarsaagimise lisand

Tõeliselt tore tarvik! Saagige kuni 16-küljelisi poste. Nii sirgeid kui koonilisi.

9999-000-1100



Vastavusdeklaratsioon

direktiivi 2006/42/EÜ lisa 2A kohaselt

Logosol AB
Fiskaregatan 2
871 33 Härnösand

kinnitab käesolevaga, et saeveski **Logosol F2+**

on valmistatud kooskõlas järgmisega:
masinadirektiiv 2006/42/EÜ

ja on valmistatud kooskõlas alljärgnevate ühtlustatud
standarditega:
EN ISO 12100:2010

Tehnilise dokumentatsiooni eest vastutab tegevjuht
Fredrik Forsberg.

Härnösand 16.12.2022

Fredrik Forsberg
tegevjuht

Fiskaregatan 2, 871 33 Härnösand
0611-182 85 | info@logosol.se | www.logosol.se