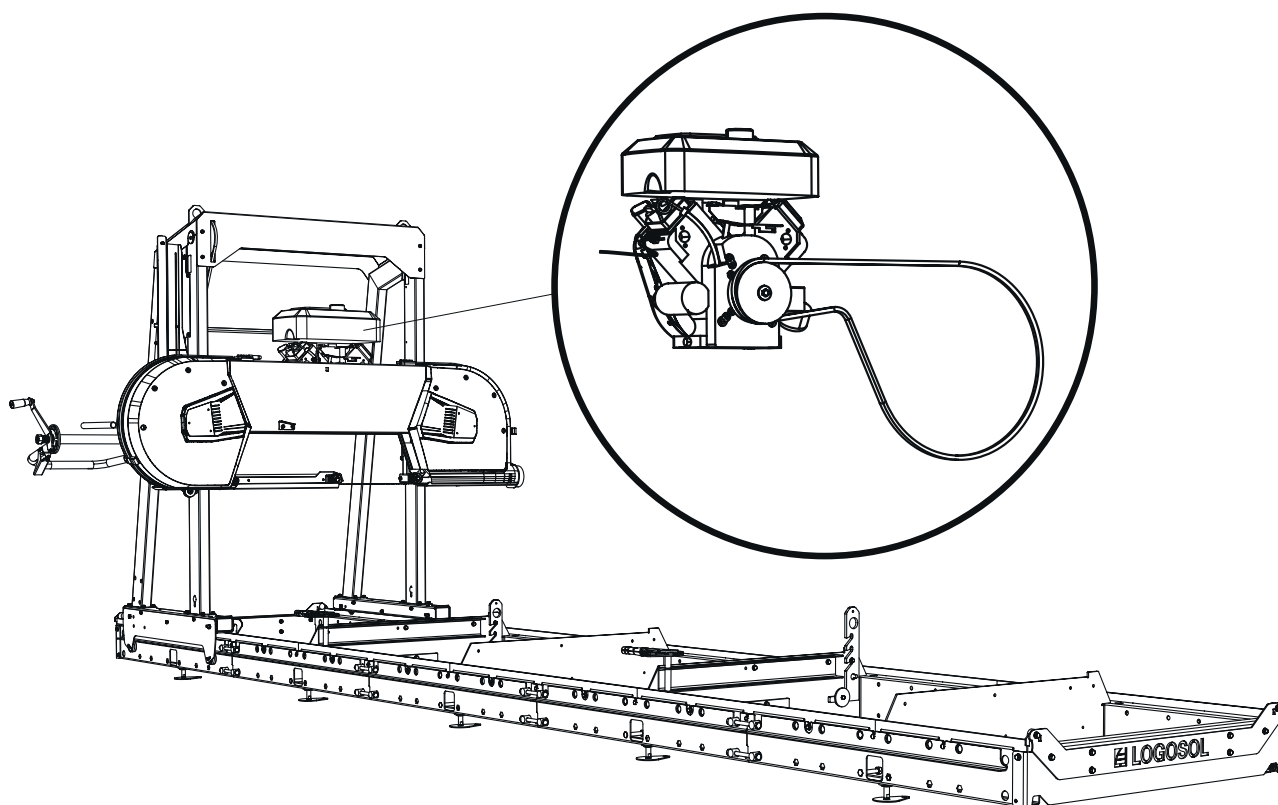


## KASUTUSJUHEND

KASUTUSJUHENDI TÕLGE

Art nr: 0458-395-0847

**REV: 2**



## 18/23 HJ BENSIINIMOOTOR BRIGGS & STRATTON

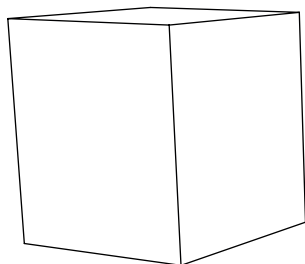
See kasutusjuhend on lisa bensiinimootori paigaldamiseks  
Logosoli lintsaeveskile.

Muud montaažid, ohutusjuhised ja seadistused leiate  
oma lintsaeveski kasutusjuhendist.



Enne saeseadme kasutamist lugege hoolikalt  
kasutusjuhendit, et mõista selle sisu.

## KOMPLEKTI OSAD



8200-000-0054 / 55

18 hj bensiinimootor  
(v.a /sh elektriline käivitus)  
Briggs & Stratton

8050-000-0070

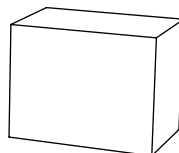
8050-000-0070

23 hj bensiinimootor  
Briggs & Stratton



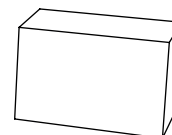
8200-000-0056

Summuti ja kollektor,  
18 hj



8400-000-0067

Bensiiniga käitus  
18/23 hj



8200-000-0069

Elektriline käivitus  
18/23 hj



## SAEPEA 18/23 HJ BRIGGS & STRATTONI MOOTORI LÕPLIK MONTAAŽ



Enne seadistamise alustamist lugege läbi kõik seadistusjuhised ja järgige seejärel seadistamise ajal etapiviisilisi juhiseid.

1

Montaažijärjekorra numeratsioon



Pärast montaažitöid järgige enne masina käivitamist seadistamise lõpuleviimiseks saeveski käsiraamatu juhiseid jaotises *Seadistusjärjekord* .

**!** **HOIATUS!** Raske koorem! Kehavigastuste oht!

**!** **HOIATUS!** Kinnijäämisega seotud vigastuste oht.

**!** Raskete koormate tõstmisel töötage alati kahekesi.

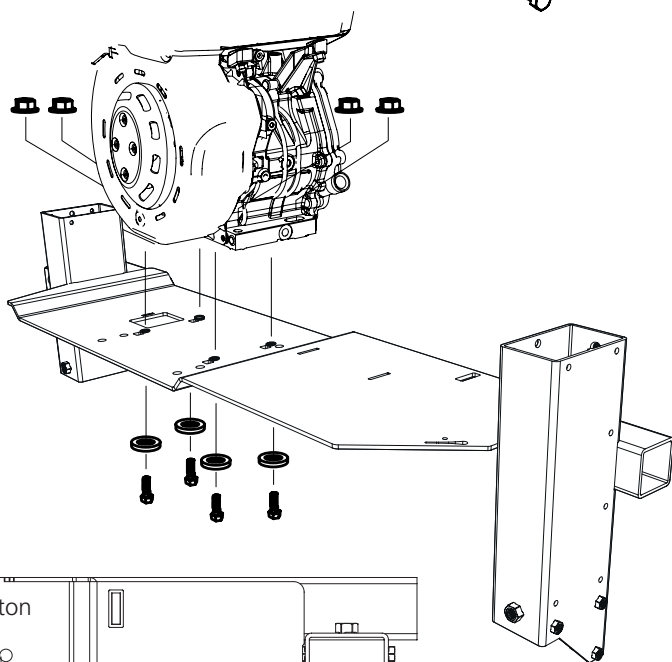
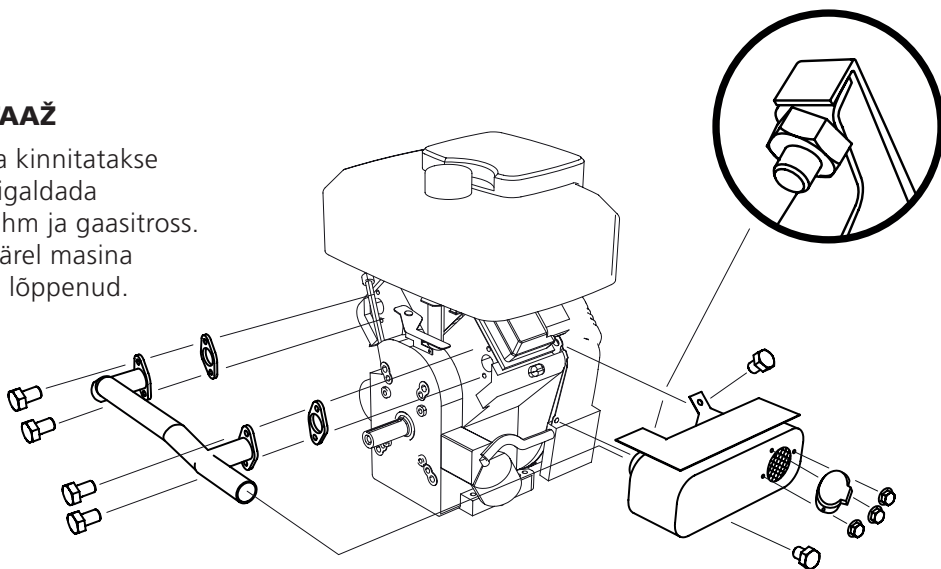
**!** Kandke kaitsekindaid ja käsitsege mootorit hoolikalt, kui asetate selle mootoririulile.

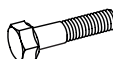
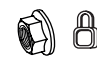

### MOOTORI JA GAASITROSSI MONTAAŽ

Mootor paigaldatakse mootoririulile ja kinnitatakse kinnituskrividega. Saeveskile tuleb paigaldada tsentrifugaalühendus, sealhulgas veorihm ja gaasitross. Järgige montaažijuhiseid ja läbige seejärel masina seadistussükkel, kui montaažitööd on lõppenud.

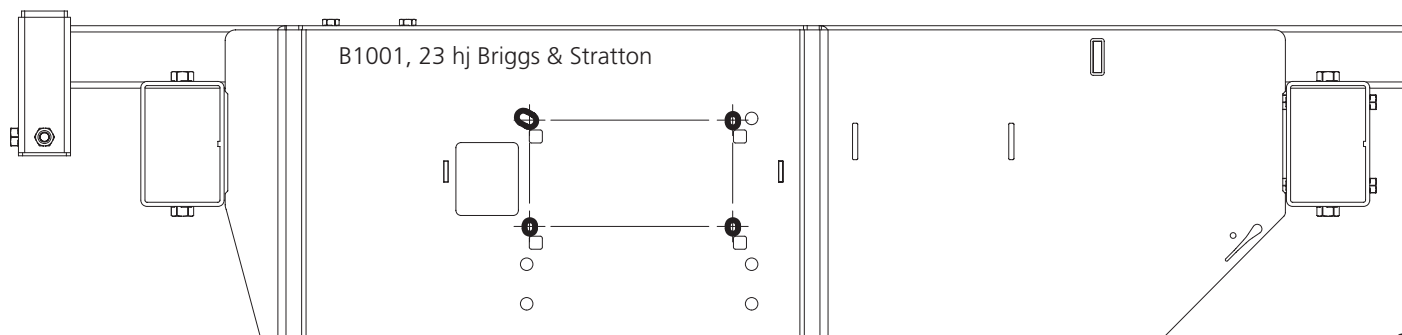
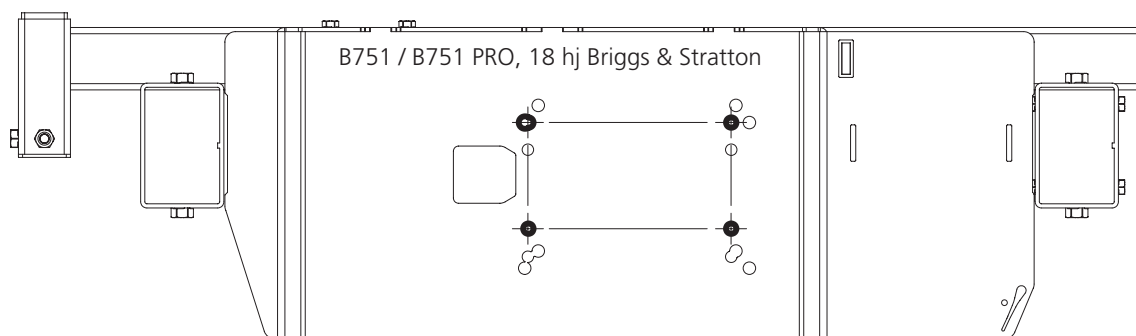
**1** Paigaldage kollektor ja summuti mootorile.

**2** Mootori paigaldamine mootoririulile: Paigaldage mootor saepeale enne, kui asetate saepea rööbastele. Töötage mootori kohaletõstmisel kahekesi.. Allpool toodud joonisel on kujutatud augušabloon 18 või 23 hj Briggsi mootori paigaldamise kohta.



-  4 x – M8x45
-  4 x – M8
-  4 x – M8

Pealtvaade:



3

Paigaldage tsentrifugaalühendus völliile, kinnitage liitmik ristkiiluga.



1 x – 9021-014-0003



1 x – 3/8UNFx32



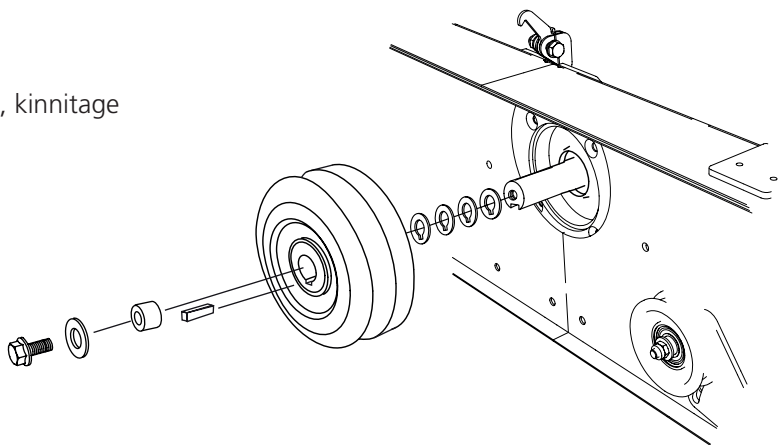
1 x – SRKB11x35x2



4 x – 03-02448



1 x – 03-02053

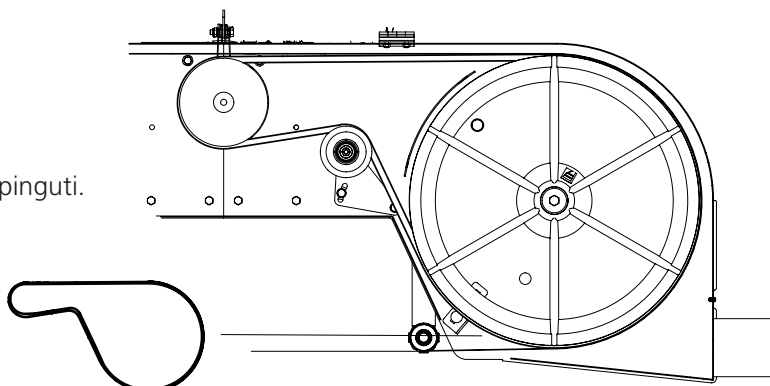


4

Keerake veorihm ümber veoratta ja üle pinguti.



1 x – 9020-011-0091

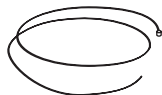
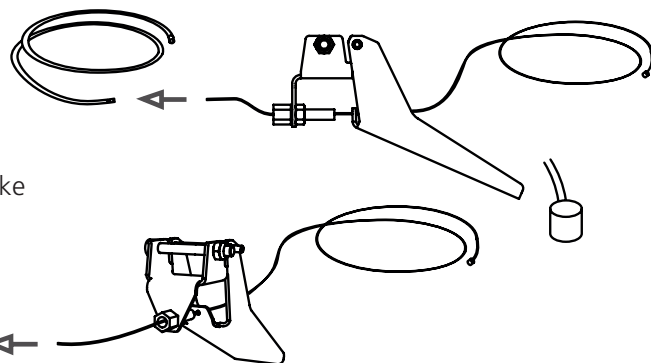


5

## Nutikomplekt

Neid montaažitöid (5–6) ei tohi teha, kui masin tuleb varustada nutiseadmega (vt nutikomplekti kasutusjuhendit).

Paigaldage trossiots gaasikäepidemesse ja keerake see seejärel korpusse.



1 x – 8000-001-6054



1 x – 8000-001-6057



1 x – 8000-001-6060

6

Paigaldage käepide käepidemeturule.

Kui see käepide on paigaldatud:  
Lõigake juhtme korpus 1600 mm pikkuseks.



1 x – M6x50



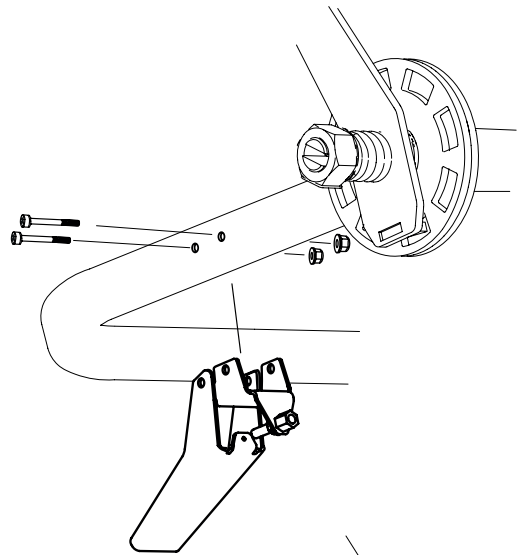
1 x – M5x50



1 x – M6



1 x – M5



6



1 x – M6x50



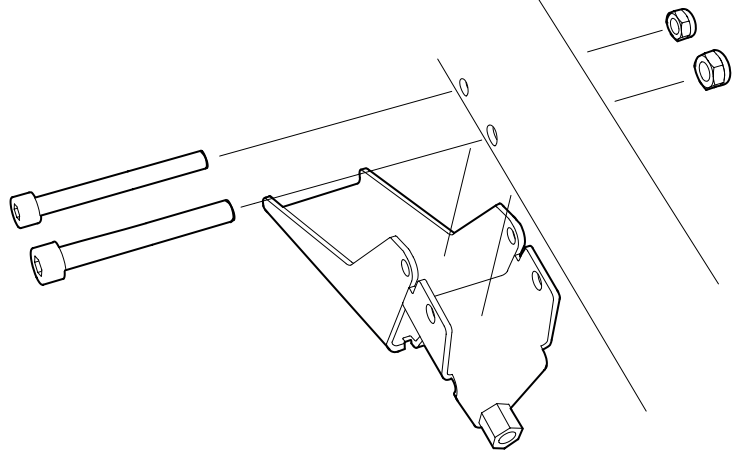
1 x – M5x50



1 x – M6

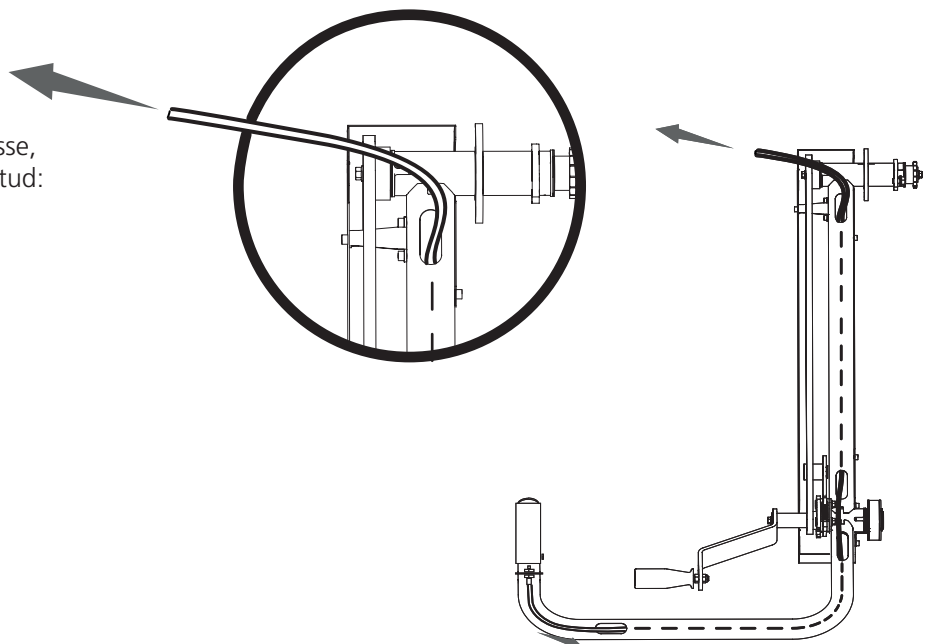


1 x – M5



7

Tõmmake juhe ja juhtmekorpus käepidemesse, nagu näidatud. Kui see käepide on paigaldatud:  
Juhtmekorpus = 2900 mm.

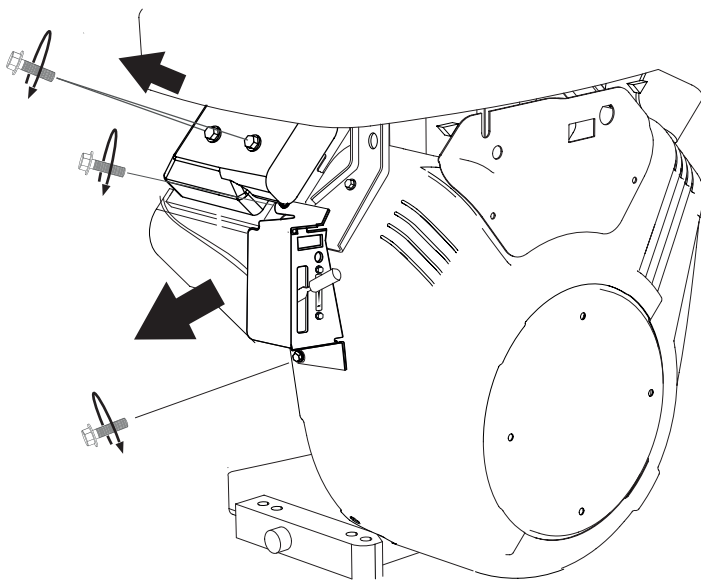


8

Vabastage klapikaane kinnituskruvid ja eemaldage see mootorist. See on vajalik selleks, et pääseda juurde gaasiregulaatori ülemisele kinnitusele, mis asub klapikaane paremas alanurgas, vt joonist 8.

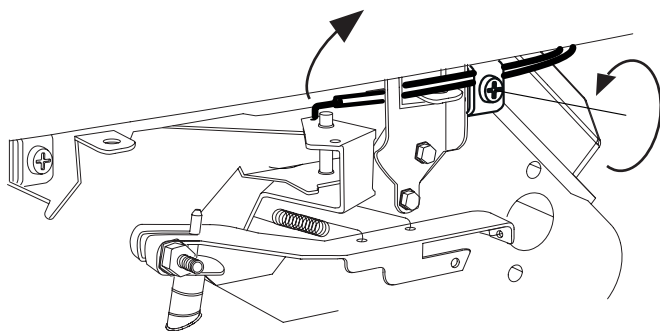
Nüüd vabastage mõlemad gaasiregulaatori kinnituskruvid ja eemaldage see mootorist.

Seejärel pange klapikaas mootorile tagasi. Hoolitsege selle eest, et klapikaane tihend oleks uuesti kokkupanekul kaane soones.



9

Vabastage mootori esiküljel oleva gaasitrossi kinnitus ja eemaldage trossi ots kinnitusest. Tööd hõlbustab trossiotsa eemaldamiseks tangide kasutamine.

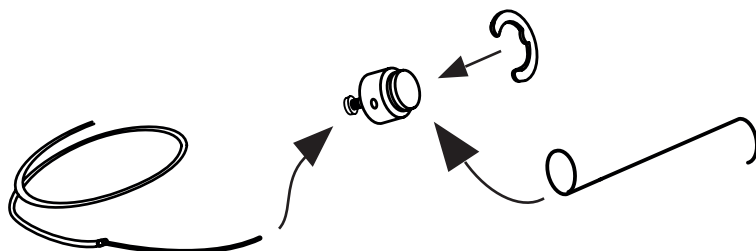


10

## Nutikomplekt

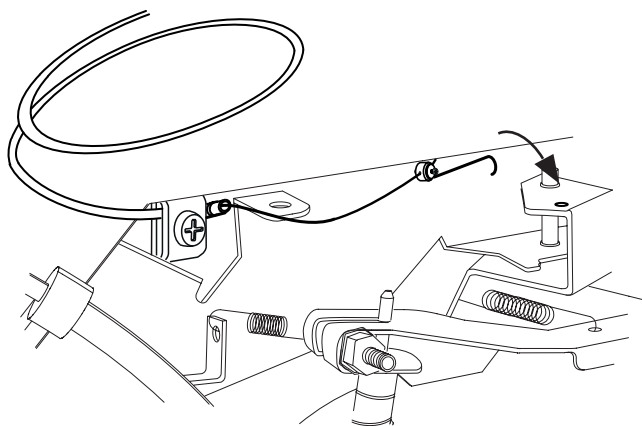
Neid montaažitöid (9–11) ei tohi teha, kui masin tuleb varustada nutiseadmega (vt nutikomplekti kasutusjuhendit). Jätkake 12. sammuga.

Paigaldage gaasilink trossihoidikule, seejärel lukustage koost lukustusseibiga.



11

Seejärel paigaldage tross trossihoidikusse.



**!** **HOIATUS!** Raskete vigastuste oht!

**!** Enne mootori gaasitrossi pinguse reguleerimist: Keerake süütenupp asendisse OFF ja sulgege bensiinikraan.

**!** Käivitage masina mootor alati masinajuhi istmelt. Lülitage masin alati välja enne mootoripoolse gaasitrossi pinguse reguleerimist.

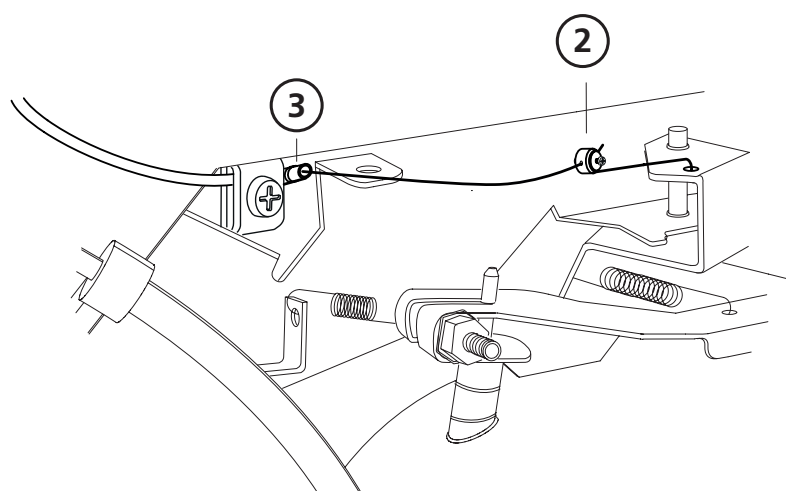
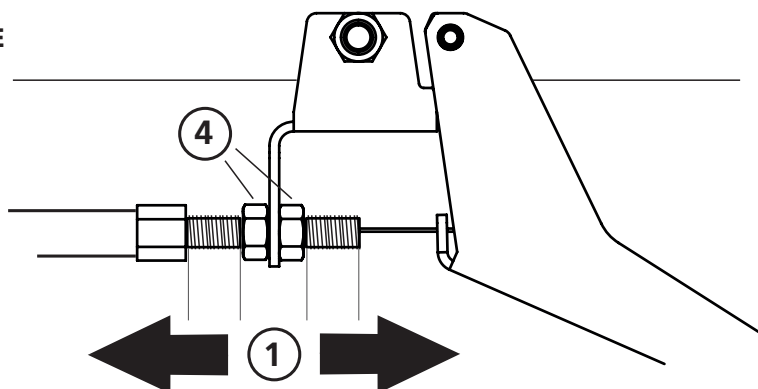
**!** **HOIATUS!** Põletusvigastuste oht! Mootor ja selle summuti lähevad väga kuumaks nii töötamise ajal kui ka pärast peatumist.

**!** Enne masina reguleerimist või hooldust laske mootoril ja summutil jahtuda.

12

### GAASIKÄEPIDEME REGULEERIMINE

- Esmalt seadistage gaasitrossi reguleerimist gaasikäepidemel nii, et mõlemas suunas oleks võrdne reguleerimismõõde **(1)**
- Trossiümbrise teine ots kinnitatakse mootori klemmi külge **(2)**
- Keerake tross niplisse **(3)**. Seda tehes veenduge, et gaasiregulaator on neutraalses/funktsioonita asendis.
- Veenduge, et gaasikäepidemel on 1-3 mm lõtk ja et tross liigub vabalt. Vajaduse korral reguleerige trossi venimist gaasikäepidemel **(1)**
- Käivitage mootor ja kontrollige, kas see töötab tühikäigul ja ega saetera ei liigu, kui gaasikäepide on tühikäigu asendis. Vajaduse korral reguleerige trossi venimist gaasikäepidemel **(1)**
- Fikseerige reguleeritud asend vastumutritega **(4)**.





**HOIATUS!** Raskete vigastuste oht!



Masina liigendlüli tuleb paigaldada enne masina kasutuselevõtmist.



Enne saepeaga töötamist lülitage masina mootor alati masinajuhi istmelt välja.



**HOIATUS!** Põletusvigastuste oht! Mootor ja selle summuti lähevad väga kuumaks nii töötamise ajal kui ka pärast peatumist.



Enne masina reguleerimist või hooldust laske mootoril ja summutil jahtuda.

13

Seejärel paigaldage ohutusliigend kätte sellele küljele, kuhu pole liigendit paigaldatud. Pange tähele, et vooliku väljund peab olema suunatud mootoririigi keskele.



2 x – M6x25



2 x – M6x30



10 mm

1 x – 03-01997

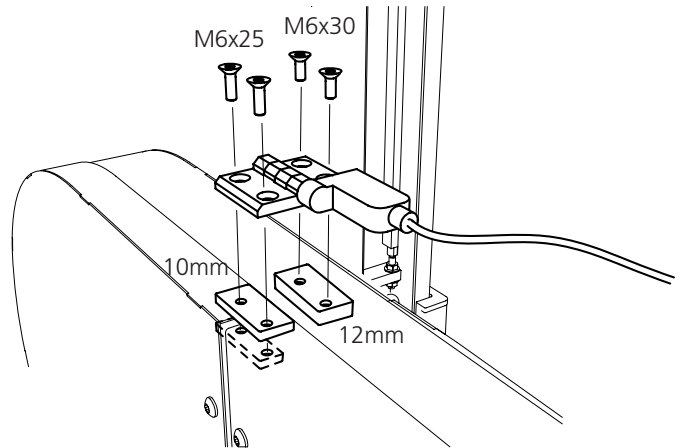


12 mm

1 x – 03-02080



2 x – 03-02182

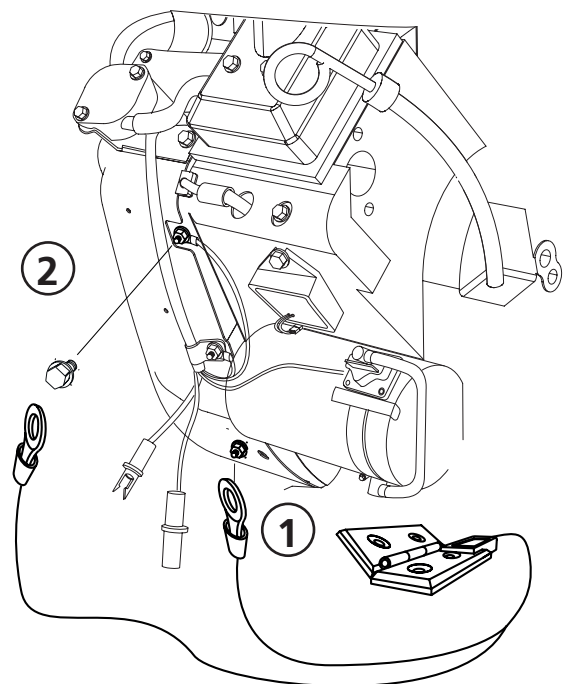


14

Nüüd ühendage mootori kaitselüliti vastavalt joonisele.

- Ühendage **(1)** mootori alumise kontaktiga.
- Seejärel kinnitage **(2)** ülemisele kruvile.

Turvafunktsiooni kontrollimiseks tehke järgmist. Esmalt avage kate. Mootori käivitamiseks pöörake juhtimiskohal olevat süütelüliti. Kui mootor võtme pööramisele ei käivitu, on montaažitööd tehtud õigesti. Kui mootor käivitub avatud kätte korral, lülitage mootor juhtimiskohal välja. Seejärel kontrollige uuesti ühendust ja võtke abi saamiseks ühendust Logosoliga.



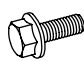



**MONTAAŽ: ELEKTRILINE KÄIVITUS**

Kui tarnitakse mootori alternatiivne variant elektrilise käivitusega, ühendatakse see vastavalt kirjeldusele:

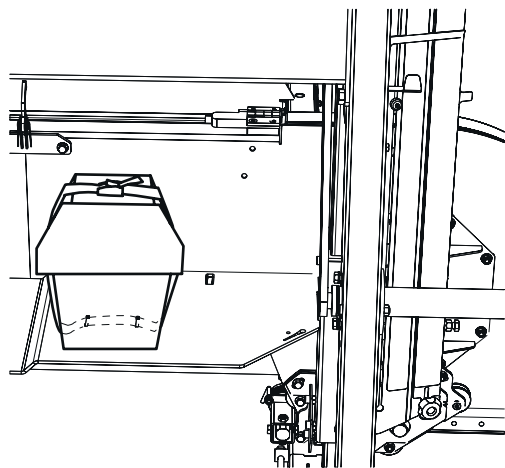
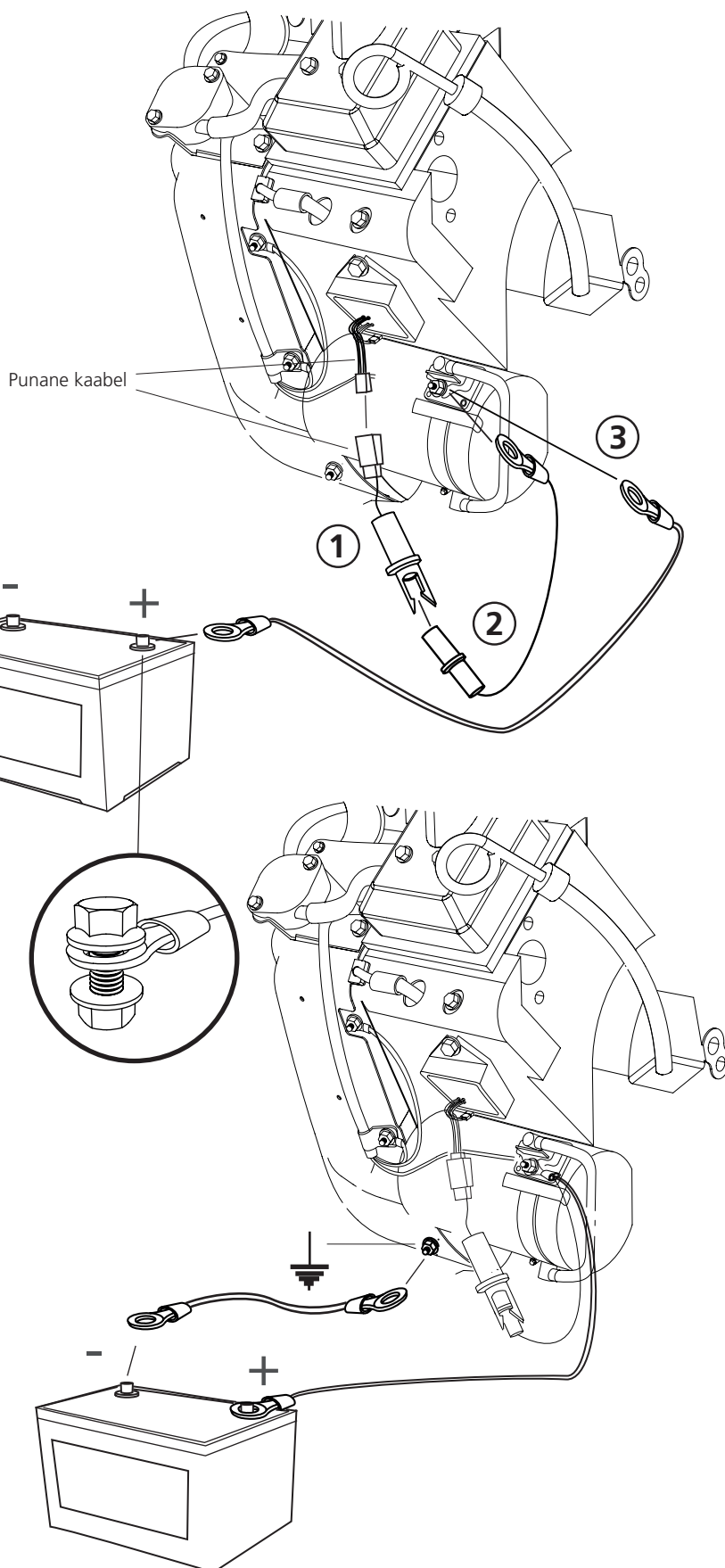
Alustage kontakti ühendamist mootori punasest kaablist **(1)**. Kaabel asub mootori kasutusjuhendi juures. Seejärel ühendage see pistikuga/+kaabliga **(2)**. Seejärel tuleb +kaabel ühendada generaatori väljundiga **(3)**.

**Teine ots ühendub aku positiivse klemmiga.**

-  2 x – M6x20
-  2 x – M6

Nüüd ühendage maandusjuhe mootori maanduspunktiga. Teine ots ühendatakse aku negatiivse klemmiga.

Aku asetatakse kaitsekarpi ja kinnitatakse rihmaga nagu allpool näidatud.





Hästi tehtud!

Nüüd on mootori montaažitööd tehtud ja tuleb tagasi pöörduda lintsaeveski kasutusjuhendi juurde ja jätkata seadistusjärjekorraga vastavalt allpool toodud juhistele.

## SEADISTUSJÄRJEKORD



Enne seadistamise alustamist lugege läbi kõik seadistusjuhised ja järgige seejärel seadistamise ajal etapiviisilisi juhiseid.



### **TÄHTIS!**

Saeveski hea toimimise tagamiseks on oluline enne käivitamist reguleerida saepead nii, et see annaks rahuldava saagimistulemuse. Järgige tähelepanelikult seadistusjärjekorda! Mõned seadistused mõjutavad masina muid seadeid.





Arkiwägen 6, SE-871 53 Härnösand, Sweden  
+46 611-182 85 | [info@logosol.com](mailto:info@logosol.com) | [www.logosol.com](http://www.logosol.com)